

Notizen:

Einige PIKO Modelle können mit einem Pufferkondensator auf der Lokplatte ausgerüstet werden. Die Kapazität des Kondensators richtet sich nach den jeweiligen Vorgaben des verwendeten Decoders. Wenden Sie sich deshalb bitte bei Anfragen zu möglichen Pufferkondensatoren an den jeweiligen Decoderhersteller.

Some PIKO models are equipped with a buffer condenser on the circuit board. The capacity of the condenser depends on the respective requirements of the applied decoder. For requests about suitable buffer condensers please contact the respective decoder manufacturer.

Certains modèles PIKO peuvent être équipés d'un condensateur de protection sur la platine de la locomotive. La capacité du condensateur varie alors selon les préconisations du fabricant du décodeur utilisé. En cas de questions concernant ce condensateur de protection veuillez- vous adresser au fabricant du décodeur utilisé.

Sommige modellen van PIKO kunnen worden uitgerust met een buffercondensator op de hoofdprintplaat van de loc. De capaciteit van de condensator is afhankelijk van de specificaties van de gebruikte decoder. U dient zich daarom tot de fabrikant van de decoder te wenden met betrekking tot de mogelijke buffercondensatoren.

BEDIENUNGSANLEITUNG ELEKTROLOKOMOTIVE BR 152

Instruction sheet for Electric Locomotive BR 152



PluX22

0-12 V

0-16 V

51120 Gleichstrom DC

51121 Wechselstrom AC

Wichtige Informationen sind in der Verpackung und in der Anleitung enthalten. Bitte bewahren Sie diese auf.

Für digitalen Betrieb des Modells ist ein geeigneter Decoder nachzurüsten!

Gehäusedemontage:
Body disassembly
Démontage de la caisse
Demontage behuizing

! zum Lösen der Schrauben bitte die Drehgestelle schwenken /
to loosen the screws please swivel the bogies /
pour desserrer les vis, veuillez faire pivoter les bogies /
om de schroeven los te maken, draai de draaistellen

zu verwendende Schraubendreherarten /
Types of screwdrivers to use /
Types de tournevis à utiliser /
Soorten schroevendraaiers om te gebruiken

**A = PH0
B = PH00
C = PH000**

Decodereinbau:
Installing Decoder
Installation du décodeur
Inbouw decoder

In DC Version nicht enthalten! /
Not included in DC version! /
Non compris dans la version 2 rails DC! /
Bij de DC versie niet inbegrepen!

#56500 PSD XP 5.1

DC*

*** Bitte Brückenstecker aufbewahren!**
Please save the DC Bridge!
Conservez l'interface digitale!
De brugstekker s.v.p. bewaren!

Gehäuseanbauteile:
Body attachments
Pièces rapportées de caisse
Onderdelen voor de behuizing

! Auf Verdrehsicherung achten /
Pay attention to anti-twist /
Veillez à la protection contre la torsion /
Let op de anti-verdraaiing

! Zurüstbauteil Sonnenrollo /
Extension Sun blind /
Détailage Store de soleil /
onderdelen zonnekap!

Leiterplatte + Motor ausbauen:
Remove main board+motor
Démonter la carte de circuit imprimé + moteur
Hoofdprintplaat + motor demonteren

Nur in DC Version! /
Only in DC version! /
Seulement en DC version /
Uitsluitend in DC versie!

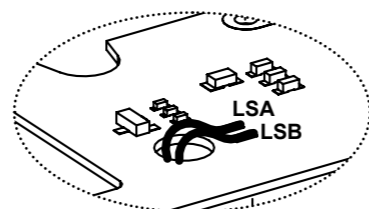
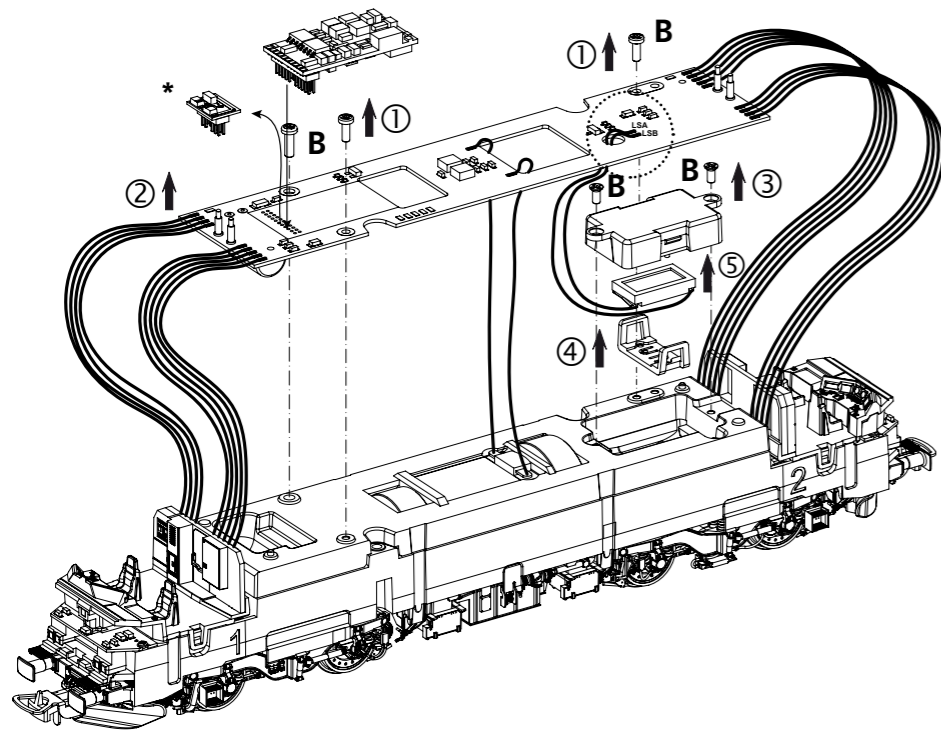
Nur in AC Version! /
Only in AC version! /
Seulement en AC version /
Uitsluitend in AC versie!

Nur in AC Version! /
Only in AC version! /
Seulement en AC version /
Uitsluitend in AC versie!



Sound nachrüsten:
Retrofitting sound
Sonorisation / Retrofit-geluid

#56606 PSD XP 5.1 Sound

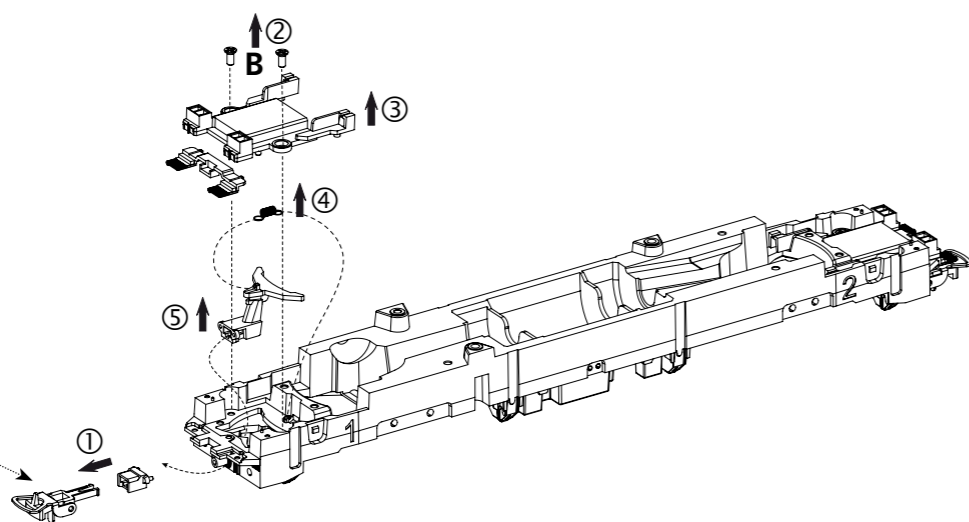


Kabel von Lautsprecher auf Leiterplatte anlöten!
Solder cables of speaker on mainboard on!
Souder les câbles du haut parleur au circuit imprimé!
Kabel van de luidspreker op de printplaat solderen!

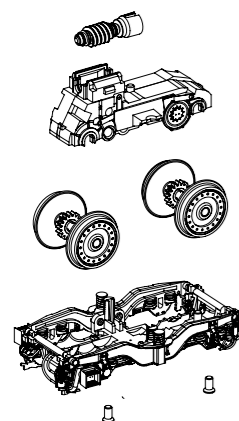
* Bitte Brückenstecker aufbewahren!
Please save the DC Bridge!
Conservez l'interface digitale!
De brugstekker s.v.p. bewaren!

Kupplungswechsel / Kupplungsdeichseldemontage:
Coupling change / Coupling drawbar disassembly
Changement d'embrayage / Démontage du timon d'embrayage
Verwisseling koppeling / Demontage koppelingsdissel

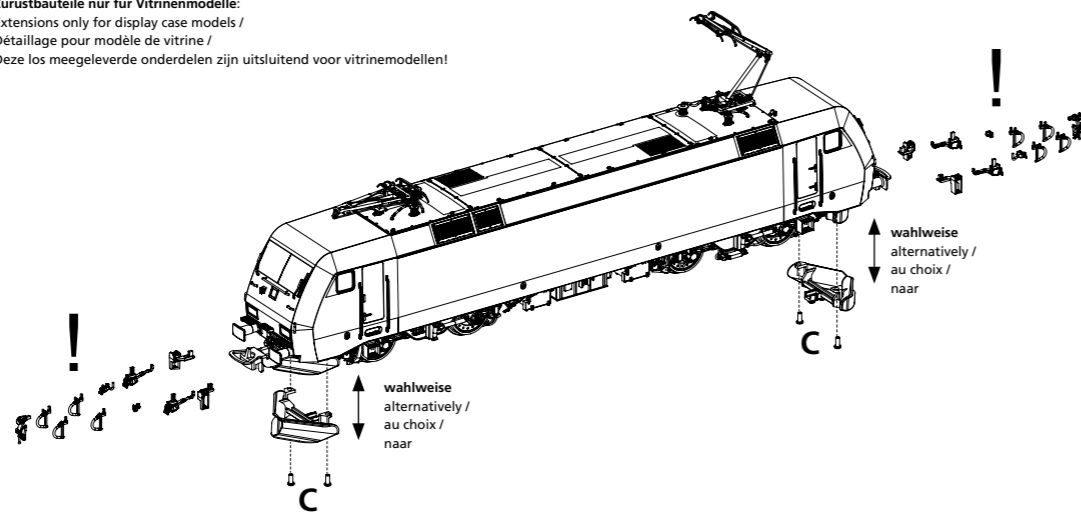
56046 H0 PIKO Kurzkupplung



Achsendemontage:
Axle disassembly
Démontage de l'essieu
Assendemontage



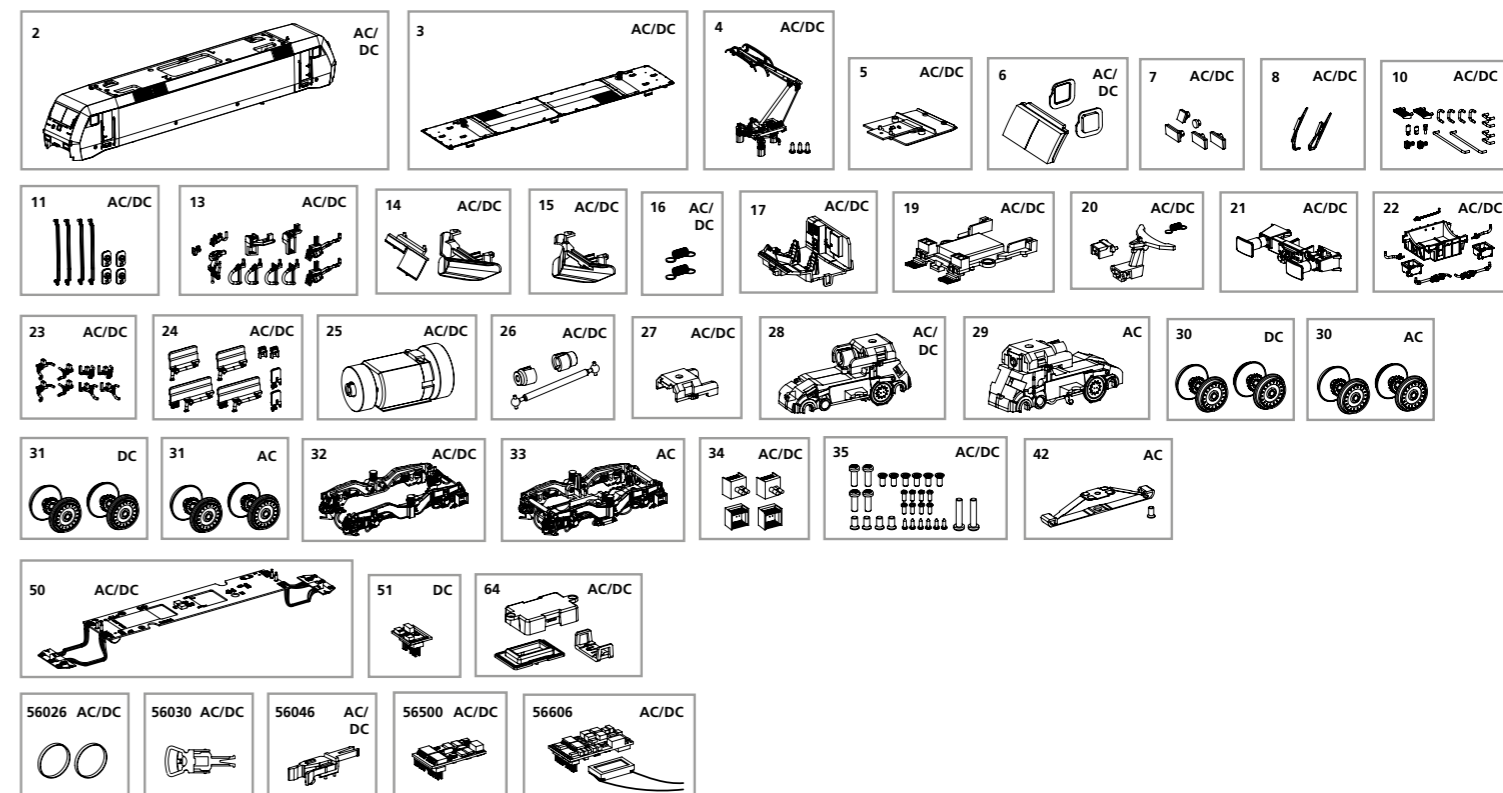
Zurüstbauteile nur für Vitrinenmodelle:
Extensions only for display case models /
Détailage pour modèle de vitrine /
Deze los meegeleverde onderdelen zijn uitsluitend voor vitrinemodellen!



ERSATZTEILE ELEKTROLOKOMOTIVE BR 152

Spare parts for Electric Locomotive BR 152

Bei Ersatzteilanforderung bitte immer die vollständige Ersatzteil-Nr. angeben • Please order the wanted spare part with the complete spare part item number.



Bezeichnung / Description	ET-Nr. / spare part N°	PG*
Gehäuse, komplett / Body, complete	51120-02	15
Dach komplett / Roof, complete	51120-03	9
Stromabnehmer / Pantograph	51120-04	12
Leiterplatte Führerhaus / PCB Driver cab	51120-05	10
Fenster / Window	51120-06	7
Lichteinsätze / Light inserts	51120-07	7
Scheibenwischer / Windshield wiper	51120-08	10
Antenne, Stecker, Handgriffe, Trittstufe / Antenna, plug, handles, step	51120-10	10
Türhandläufe, Deckel Sandfüllöffnung / Door handrails, cover sand filling opening	51120-11	9
Bremsschlauch, Zughaken, Heizungsstecker, Steckdose / Brake hose, Draw hook, Heater plug, Power socket	51120-13	9
Sonnenrollo, Schneeräumer geschlossen / Sun blind, Snow plow closed	51120-14	8
Schneeräumer offen / Snow plow open	51120-15	7
Feder für Deichsel (2 Stück) / Spring for shaft (2 pcs.)	59900-16	5
Führerstand komplett / Driver cab, complete	51120-17	9
Kupplungsabdeckung mit Leuchtstäben / Coupling cover with light bars	51120-19	8
Kupplungsdeichsel mit Feder / Coupling drawbar with spring	51120-20	8
Pufferbohle, komplett / Buffer beam, complete	51120-21	9
Trafokasten, Batteriekasten / Transformer box, battery box	51120-22	10
Sandfallrohre / Sandfall pipes	51120-23	9
Stoßdämpfer, Rahmenteil / Shock absorber, frame part	51120-24	9
Motor komplett / Motor, complete	51120-25	15
Kardanwelle und Buchsen / Cardan shaft and bushes	51120-26	7
Clip Getriebe / Clip gearbox	51120-27	6
Getriebe / Gearbox	51120-28	13
Drehgestellblende / Bogie cover	51120-32	12

Bezeichnung / Description	ET-Nr. / spare part N°	PG*
Führerhaustritt links-rechts / Step for Driver cab left-right	51120-34	7
Schrauben (30-tlg.) / Screws (set of 30)	51120-35	8
Hauptplatine mit Beleuchtungsplatten / Main board w light boards	51120-50	16
Halterung Lautsprecher / Holder loudspeaker	97200-64	6
ET aus unserem Standard-Programm / Spare parts standard range		
Haftreifen (10 Stck.) / Friction tyres (set of 10)	56026	
Kupplung (2 Stck.) / Coupling, complete (set of 2)	56030	
H0 PIKO Kurzkupplung (4 Stück) / H0 PIKO short Coupling (set of 4)	56046	
PIKO SmartDecoder XP 5.1 PluX22 / PIKO SmartDecoder XP 5.1 PluX22	56500	
PIKO SmartDecoder XP 5.1 Sound / PIKO SmartDecoder XP 5.1 Sound	56606	
nur für DC-Version / only for DC version		
Radsatz mit Zahnrad (2 Stück) / Wheel set with gear (2 pcs)	51120-30	11
Radsatz mit Zahnrad+Haftreifen (2 Stück) / Wheel set with gear + friction tire (2 pcs.)	51120-31	12
Brückenstecker / DC bridge	59740-51	8
nur für AC-Version / only for AC version		
Getriebe für Schleifer / Gearbox for slider	51121-29	13
Radsatz mit Zahnrad (2 Stück) / Wheel set with gear (2 pcs)	51121-30	11
Radsatz mit Zahnrad+Haftreifen (2 Stück) / Wheel set with gear + friction tire (2 pcs.)	51121-31	12
Drehgestellblende / Bogie cover	51121-33	12
Wechselstromschleifer mit Schraube / Slider w screw	59380-42	10

*Preisgruppe *price category