

PluX22

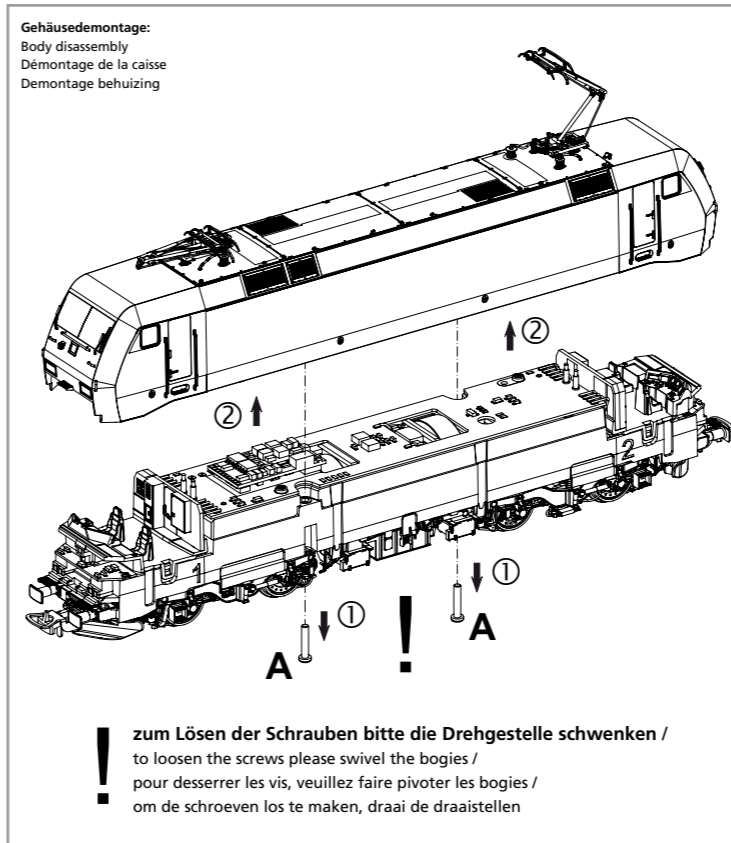
0-12 V

0-16 V

51125 Gleichstrom DC
51126 Wechselstrom AC

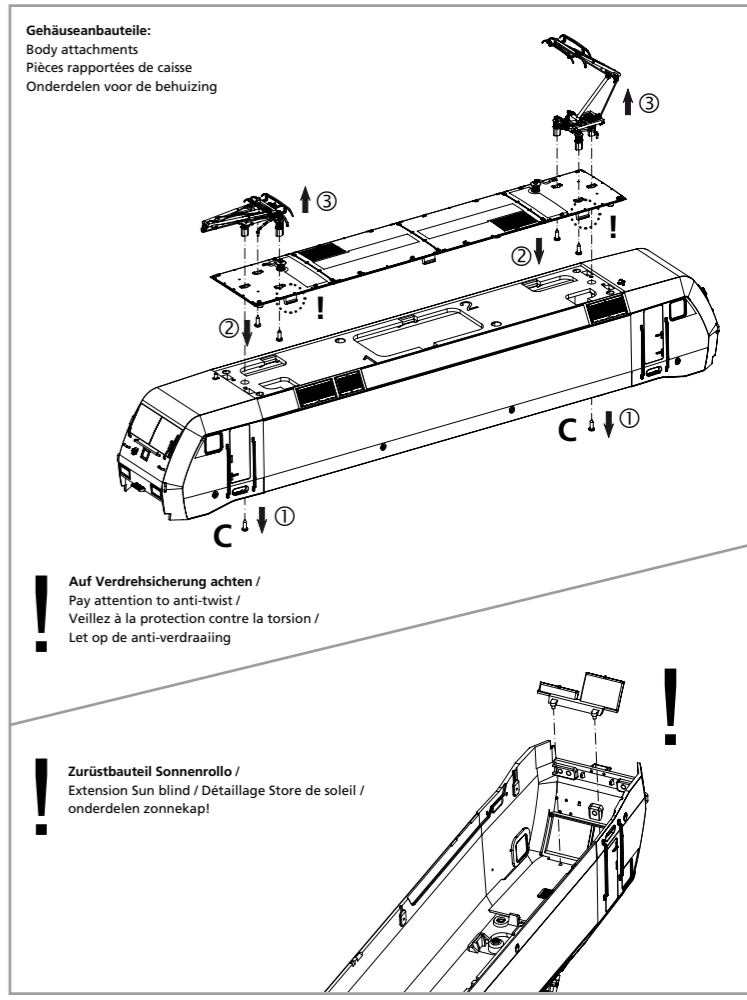
Taste / Key / Touches / Toets	Funktion / Function / Fonctions / Functie			
F0	Licht	Light	Eclairage	Licht voor aan/uit
F1	Motor	Engine	Bruit moteur	Motorgeluid
F2	Horn doppel	Horn Double	Corne double	Hoom dubbel
F3	Führerstandsbeleuchtung	Cab Light	Lumière de cabine	Verlichting machinistencabine
F4	Fernlicht vorne	High Beam Front	Feux de route avant	Groot licht voor
F5	Fernlicht hinten	High Beam Rear	Feux de route arrière	Groot licht achter
F6	Führerpultbeleuchtung	Driver's Desk Lighting	Éclairage du bureau du conducteur	Bureauverlichting voor de bestuurder
F7	Rangiergang	Switching Gear	Changement de vitesse	Rangeergang
F8	Zugbeleuchtung: Lok zieht	Train Lighting: Engine Pulling	Éclairage des trains : Traction des moteurs	Treinverlichting: loc trekt
F9	Zugbeleuchtung: Lok schiebt	Train Lighting: Engine Pushing	Éclairage des trains : Poussée des moteurs	Treinverlichting: loc duwt
F10	Abblendlicht	Low Beam	Feux de croisement	Dimlicht
F11	Horn hoch	High Tone Horn	Klaxon à haute tonalité	Hoge toon hoorn
F12	Horn tief	Low Tone Horn	Klaxon à profond tonalité	Diepe toon hoorn
F13	Zugbremse	Train Brakes	Freins de train	Treinrem
F14	Sanden	Sanding	Sablière	Zand strooien
F15	Lautstärkeregelung	Volume Regulator	Régulateur de volume	Volumeregeling
F16	Lüfter	Fan	Ventilateur	Ventilator
F17	Kompressor	Compressor	Compresseur	Compressor
F18	Funk 1	Radio 1	Radio 1	Radiogesprek 1
F19	Funk 2	Radio 2	Radio 2	Radiogesprek 2
F20	Tunnelmodus	Tunnel Mode	Mode tunnel	Tunnelmodus
F21	Kuppeln	Coupling	Couplage	Koppelen
F22	Maschinenraumtür	Engine Room Door	Porte de la salle des machines	Machiniekamer deur
F23	Führerstandtür	Cab Door	Porte de cabine	Deur machinistencabine
F24	Führerstandsfenster	Cab Window	Fenêtre de cabine	Ramen machinistenhuis
F25	Druckluft ablassen	Air Valve Release	Libération de la valve d'air	Perslucht afblazen
F26	Pantograph	Pantograph	Pantographe	Pantograaf
F27	Kurvenquietschen	Curve Squeal	Courbes	Raalknerpen in bogen
F28	Schienenstöße	Clickety-Clack	Clickety-Clack	Railstoten

Wichtige Informationen sind in der Verpackung und in der Anleitung enthalten. Bitte bewahren Sie diese auf.



zu verwendende Schraubendreherarten / Types of screwdrivers to use / Types de tournevis à utiliser / Soorten schroevendraaiers om te gebruiken

A = PH0
B = PH00
C = PH000



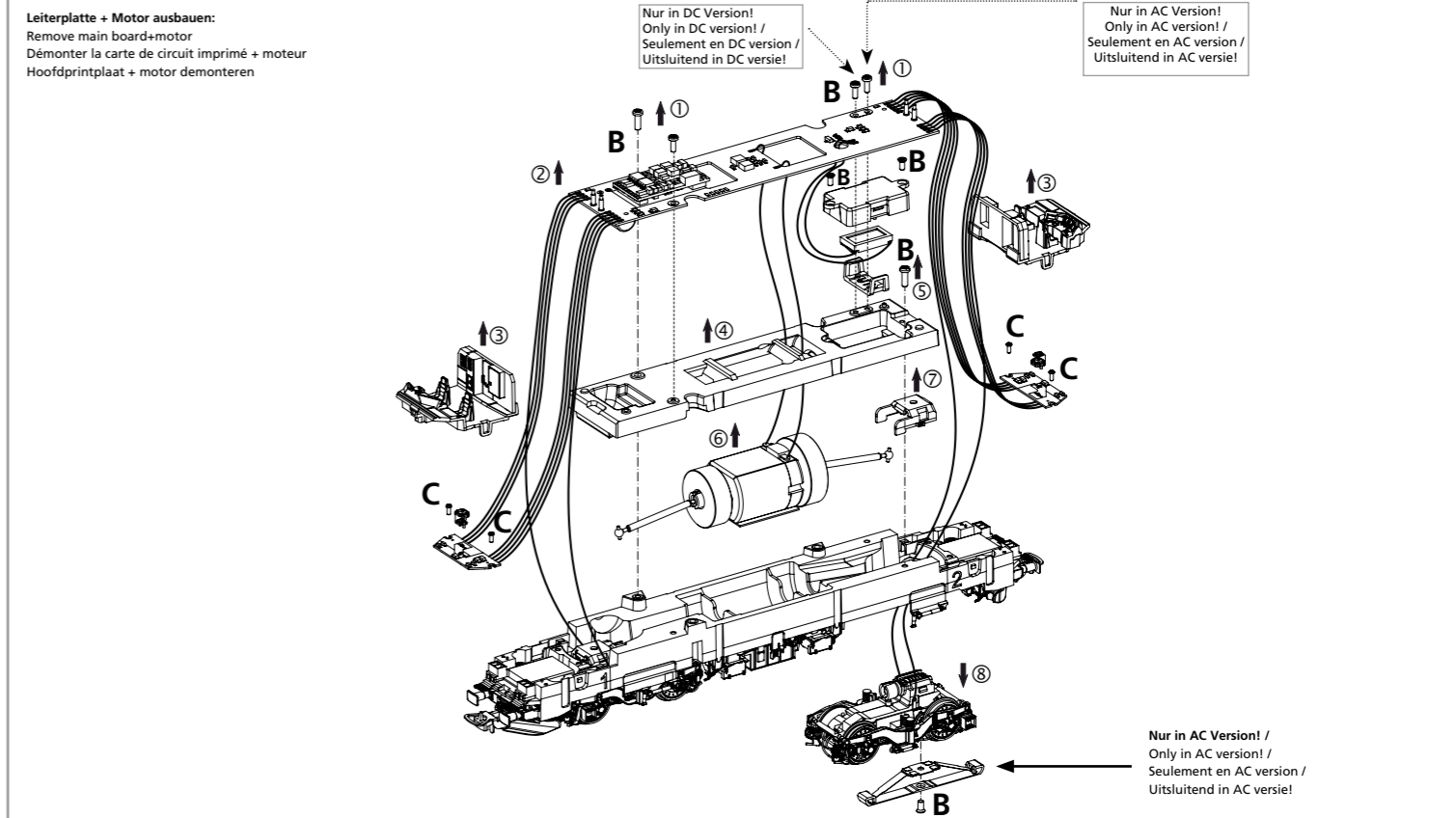
Hinweis:

Einige PIKO Modelle können mit einem Pufferkondensator auf der Lokplatine ausgerüstet werden. Die Kapazität des Kondensators richtet sich nach den jeweiligen Vorgaben des verwendeten Decoders. Wenden Sie sich deshalb bitte bei Anfragen zu möglichen Pufferkondensatoren an den jeweiligen Decoderhersteller.

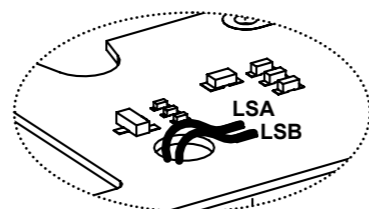
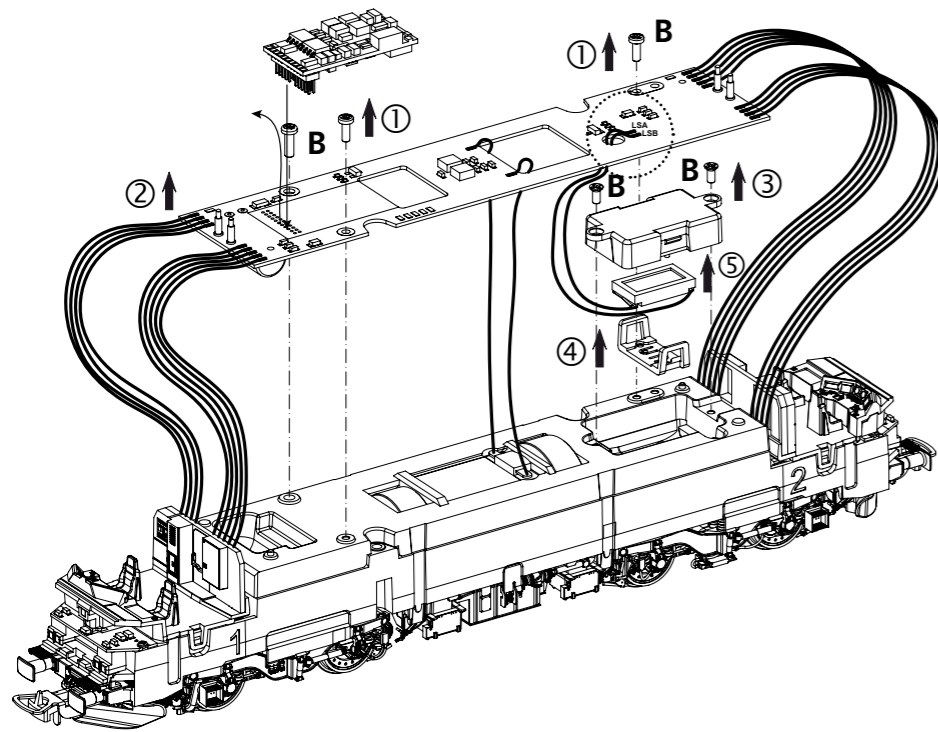
Some PIKO models are equipped with a buffer condenser on the circuit board. The capacity of the condenser depends on the respective requirements of the applied decoder. For requests about suitable buffer condensers please contact the respective decoder manufacturer.

Certains modèles PIKO peuvent être équipés d'un condensateur de protection sur la platine de la locomotive. La capacité du condensateur varie alors selon les préconisations du fabricant du décodeur utilisé. En cas de questions concernant ce condensateur de protection veuillez- vous adresser au fabricant du décodeur utilisé.

Sommige modellen van PIKO kunnen worden uitgerust met een buffercondensator op de hoofdprintplaat van de loc. De capaciteit van de condensator is afhankelijk van de specificaties van de gebruikte decoder. U dient zich daarom tot de fabrikant van de decoder te wenden met betrekking tot de mogelijke buffercondensatoren.



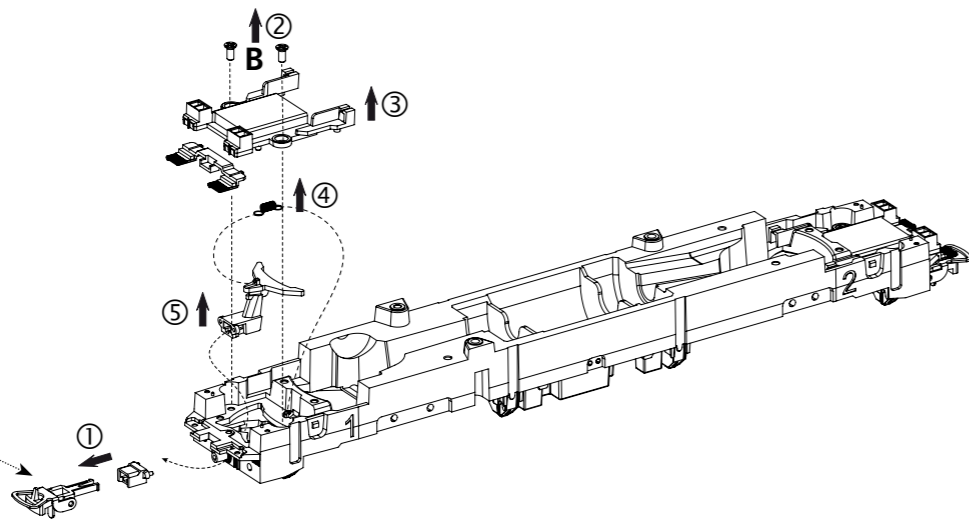
#56606 PSD XP 5.1 Sound



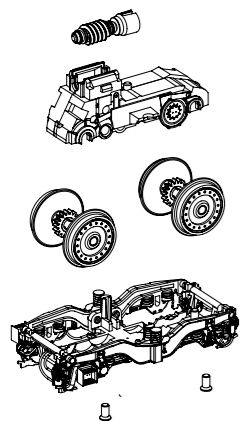
Kabel von Lautsprecher auf Leiterplatte anlöten!
Solder cables of speaker on mainboard on!
Souder les câbles du haut parleur au circuit imprimé!
Kabel van de luidspreker op de printplaat solderen!

Kupplungswechsel / Kupplungsdeichseldemontage:
Coupling change / Coupling drawbar disassembly
Changement d'embrayage / Démontage du timon d'embrayage
Verwisseling koppeling / Demontage koppelingssissel

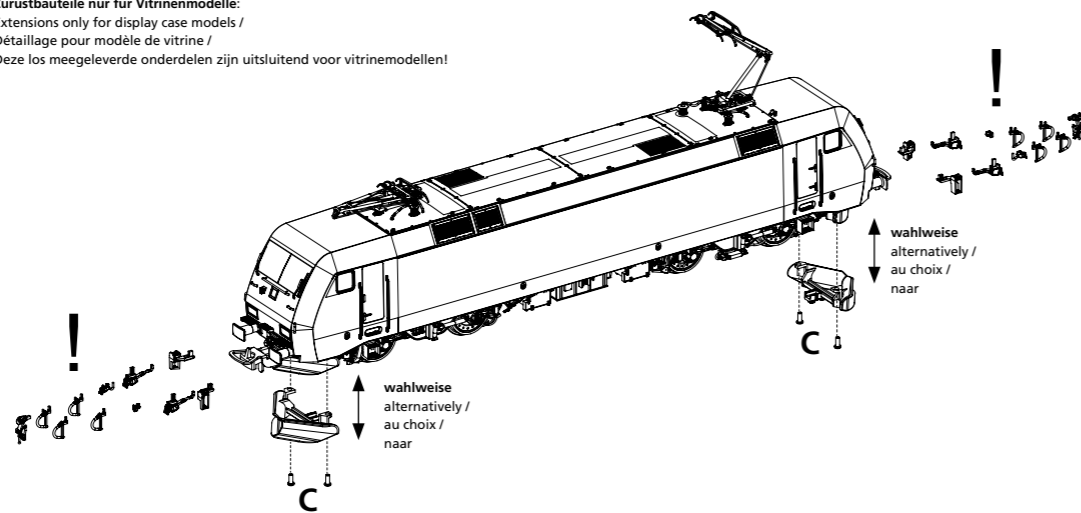
56046 H0 PIKO Kurzkupplung



Achsdemontage:
Axle disassembly
Démontage de l'essieu
Assendemontage



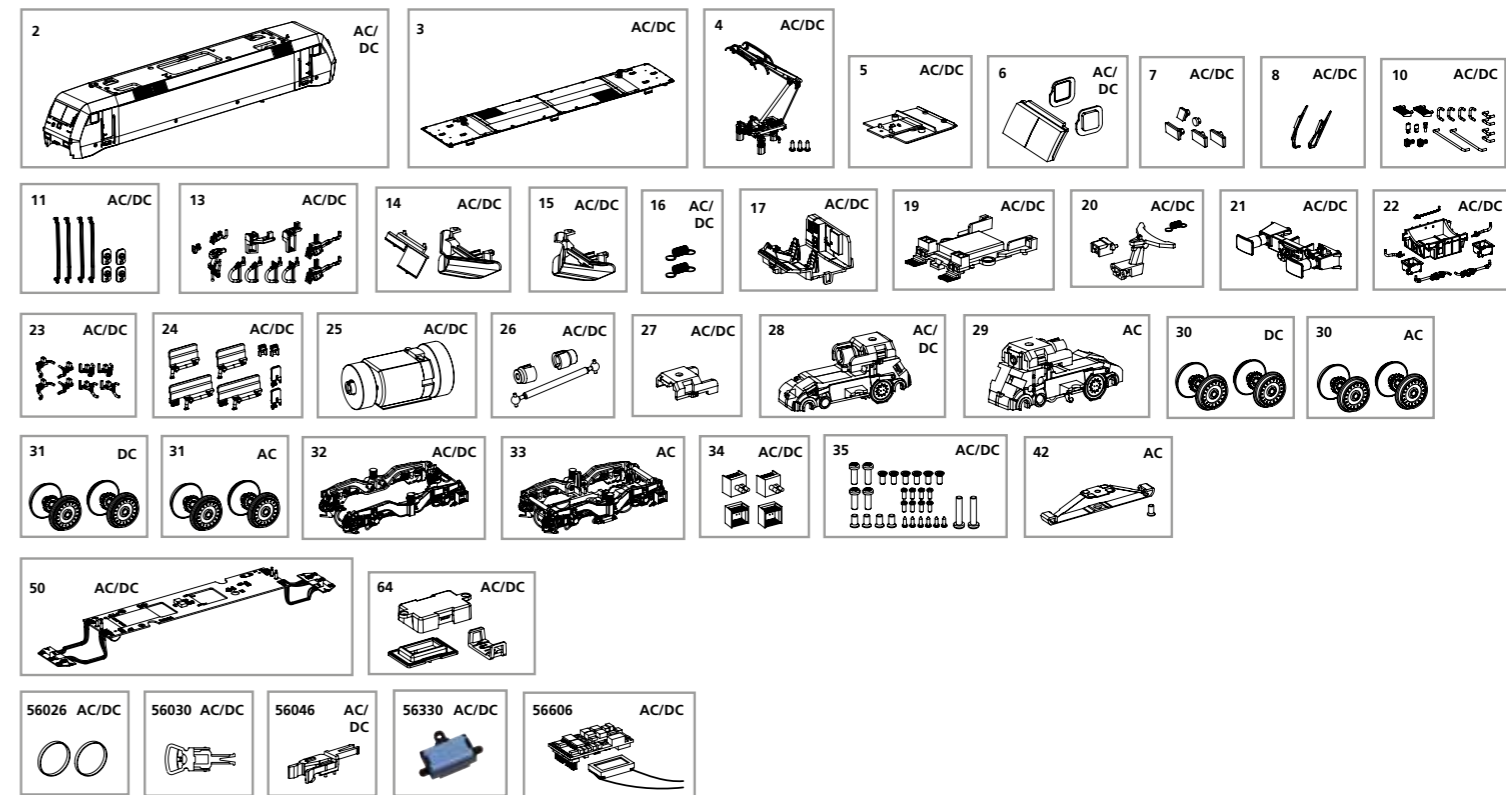
Zurüstbauteile nur für Vitrinenmodelle:
Extensions only for display case models /
Détailage pour modèle de vitrine /
Deze los meegeleverde onderdelen zijn uitsluitend voor vitrinemodellen!



ERSATZTEILE ELEKTROLOKOMOTIVE BR 152

Spare parts for Electric Locomotive BR 152

Bei Ersatzteilanforderung bitte immer die vollständige Ersatzteil-Nr. angeben • Please order the wanted spare part with the complete spare part item number.



Bezeichnung / Description	ET-Nr. / spare part N°	PG*
Gehäuse, komplett / Body, complete	51124-02	15
Dach komplett / Roof, complete	51120-03	9
Stromabnehmer / Pantograph	51120-04	12
Leiterplatte Führerhaus / PCB Driver cab	51120-05	10
Fenster / Window	51120-06	7
Lichteinsätze / Light inserts	51120-07	7
Scheibenwischer / Windshield wiper	51120-08	10
Antenne, Stecker, Handgriffe, Trittstufe / Antenna, plug, handles, step	51120-10	10
Türhandläufe, Deckel Sandfüllöffnung / Door handrails, cover sand filling opening	51120-11	9
Bremsschlauch, Zughaken, Heizungsstecker, Steckdose / Brake hose, draw hook, heater plug, power socket	51120-13	9
Sonnenrollo, Schneeräumer geschlossen / Sun blind, snow plow closed	51120-14	8
Schneeräumer offen / Snow plow open	51120-15	7
Feder für Deichsel (2 Stück) / Spring for shaft (2 pcs.)	59900-16	5
Führerstand komplett / Driver cab, complete	51120-17	9
Kupplungsabdeckung mit Leuchtstäben / Coupling cover with light bars	51120-19	8
Kupplungsdeichsel mit Feder / Coupling drawbar with spring	51120-20	8
Pufferbohle, komplett / Buffer beam, complete	51120-21	9
Trafokasten, Batteriekasten / Transformer box, battery box	51120-22	10
Sandfallrohre / Sandfall pipes	51120-23	9
Stoßdämpfer, Rahmenteil / Shock absorber, frame part	51120-24	9
Motor komplett / Motor, complete	51120-25	15
Kardanwelle und Buchsen / Cardan shaft and bushes	51120-26	7
Clip Getriebe / Clip gearbox	51120-27	6
Getriebe / Gearbox	51120-28	13
Drehgestellblende / Bogie cover	51120-32	12

Bezeichnung / Description	ET-Nr. / spare part N°	PG*
Führerhastritt links-rechts / Step for Driver cab left-right	51120-34	7
Schrauben (30-tlg.) / Screws (set of 30)	51120-35	8
Hauptplatine mit Beleuchtungsplatten / Main board w light borads	51120-50	16
Halterung Lautsprecher / Holder loudspeaker	97200-64	6
ET aus unserem Standard-Programm / Spare parts standard range		
Haftreifen (10 Stck.) / Friction tyres (set of 10)	56026	
Kupplung (2 Stck.) / Coupling, complete (set of 2)	56030	
H0 PIKO Kurzkupplung (4 Stück) / H0 PIKO short Coupling (set of 4)	56046	
Ersatzlautsprecher / Replacement loudspeaker	56330	
PIKO SmartDecoder XP 5.1 Sound / PIKO SmartDecoder XP 5.1 Sound	56606	
nur für DC-Version / only for DC version		
Radsatz mit Zahnrad (2 Stück) / Wheel set with gear (2 pcs)	51120-30	11
Radsatz mit Zahnrad+Haftreifen (2 Stück) / Wheel set with gear + friction tire (2 pcs.)	51120-31	12
nur für AC-Version / only for AC version		
Getriebe für Schleifer / Gearbox for slider	51121-29	13
Radsatz mit Zahnrad (2 Stück) / Wheel set with gear (2 pcs)	51121-30	11
Radsatz mit Zahnrad+Haftreifen (2 Stück) / Wheel set with gear + friction tire (2 pcs.)	51121-31	12
Drehgestellblende / Bogie cover	51121-33	12
Wechselstromschleifer mit Schraube / Slider w screw	59380-42	10

*Preisgruppe *price category