

Hinweis:

Einige PIKO Modelle können mit einem Pufferkondensator auf der Lokplatte ausgerüstet werden. Die Kapazität des Kondensators richtet sich nach den jeweiligen Vorgaben des verwendeten Decoders. Wenden Sie sich deshalb bitte bei Anfragen zu möglichen Pufferkondensatoren an den jeweiligen Decoderhersteller.

Some PIKO models are equipped with a buffer condenser on the circuit board. The capacity of the condenser depends on the respective requirements of the applied decoder. For requests about suitable buffer condensers please contact the respective decoder manufacturer.

Certains modèles PIKO peuvent être équipés d'un condensateur de protection sur la platine de la locomotive. La capacité du condensateur varie alors selon les préconisations du fabricant du décodeur utilisé. En cas de questions concernant ce condensateur de protection veuillez- vous adresser au fabricant du décodeur utilisé.

Sommige modellen van PIKO kunnen worden uitgerust met een buffercondensator op de hoofdprintplaat van de loc. De capaciteit van de condensator is afhankelijk van de specificaties van de gebruikte decoder. U dient zich daarom tot de fabrikant van de decoder te wenden met betrekking tot de mogelijke buffercondensatoren.

BEDIENUNGSANLEITUNG ELEKTROLOKOMOTIVE BR 151

Instruction sheet for Electric Locomotive BR 151



PluX22

51314 Gleichstrom DC

0-12 V ---

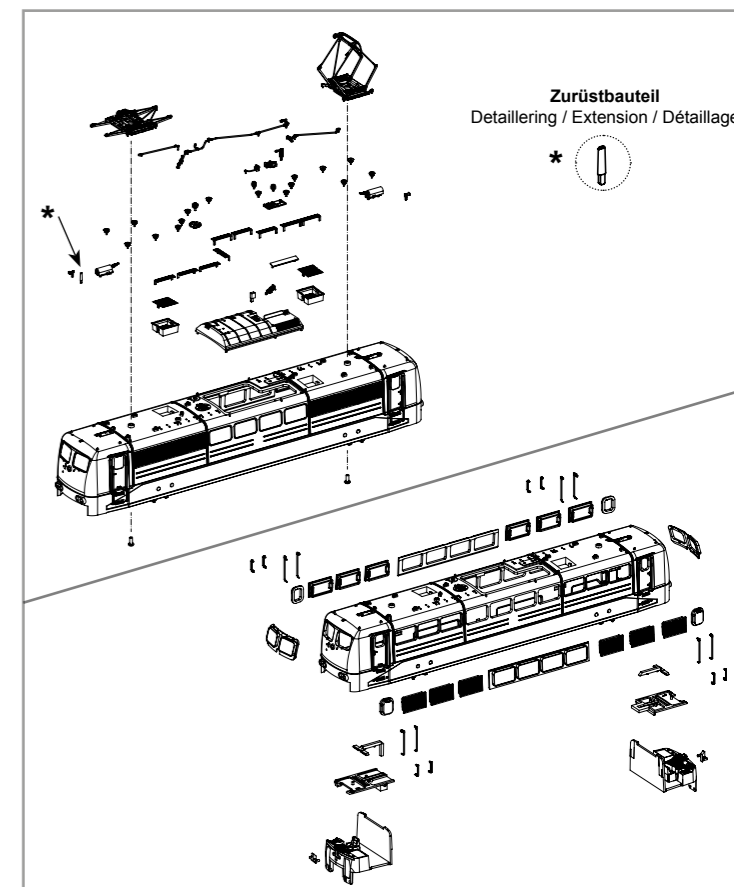
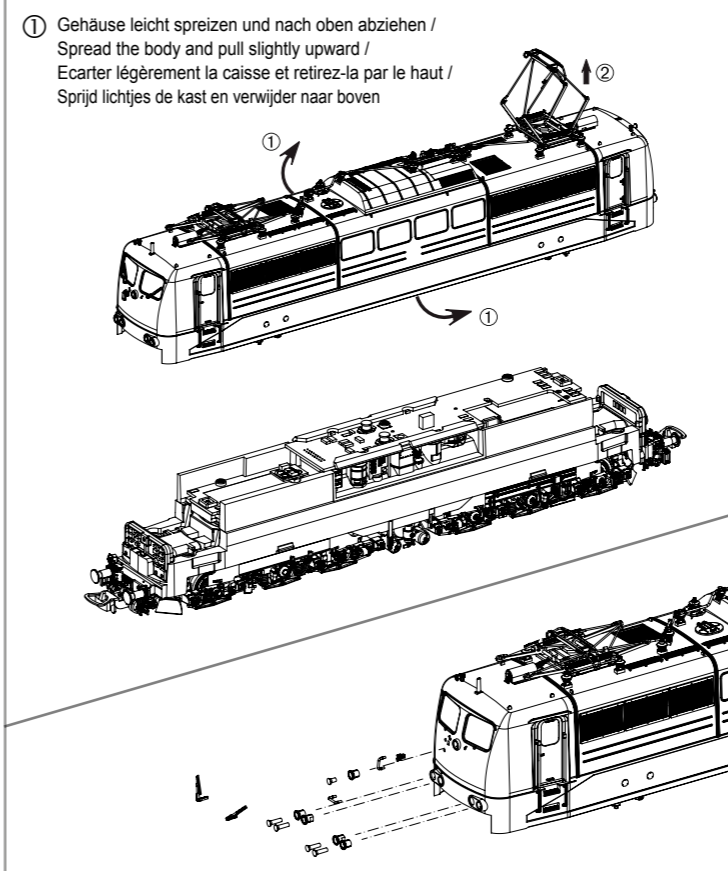
51315 Wechselstrom AC

0-16 V \sim

Wichtige Informationen sind in der Verpackung und in der Anleitung enthalten. Bitte bewahren Sie diese auf.

Für digitalen Betrieb des Modells ist ein geeigneter Decoder nachzurüsten!

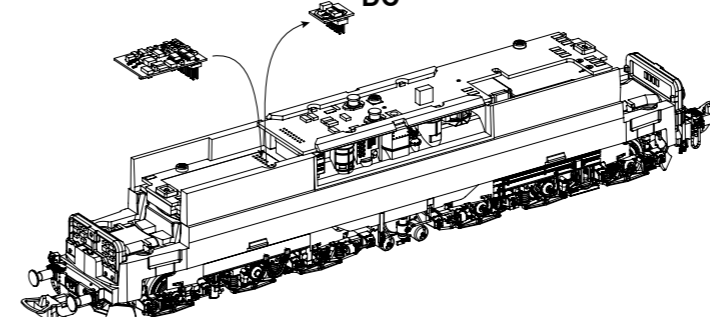
Notizen:



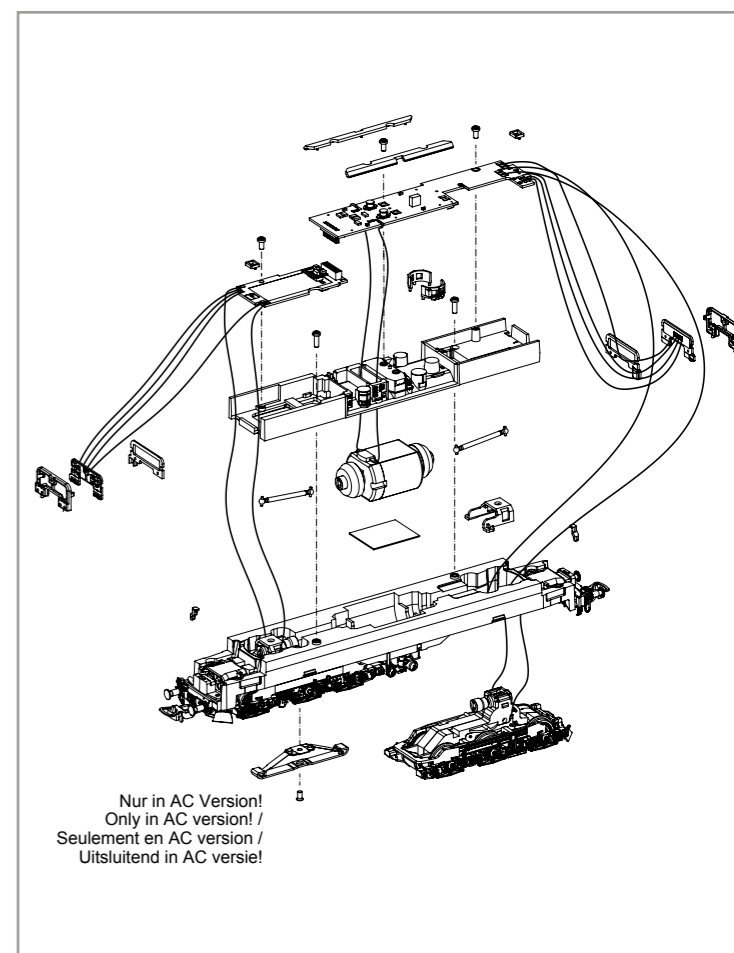
Decodereinbau:
Installing Decoder /
Installation du décodeur /
Inbouw decoder

In DC Version nicht enthalten!
Not included in DC version! /
Non compris dans la version 2 rails DC! /
Bij de DC versie niet inbegrepen!

PIKO # 56400 / # 56401 DC*



* Bitte Brückenstecker aufbewahren!
Please save the DC Bridge!
Conservez l'interface digitale!
De brugstecker s.v.p. bewaren!

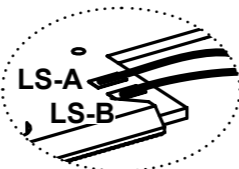
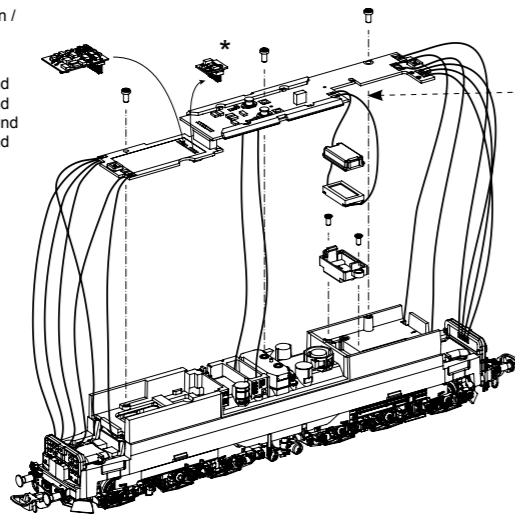


Nur in AC Version!
Only in AC version! /
Seulement en AC version /
Uitsluitend in AC versie!



Zurüstbauteile in DC-Version / Extension in DC version /
Pièces pour Version DC / Bijkomende onderdelen DC-versie

56423 PIKO SmartDecoder 4.1 Sound
56423 PIKO SmartDecoder 4.1 Sound
56423 PIKO SmartDecoder 4.1 Sound
56423 PIKO SmartDecoder 4.1 Sound

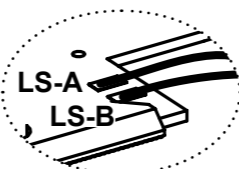
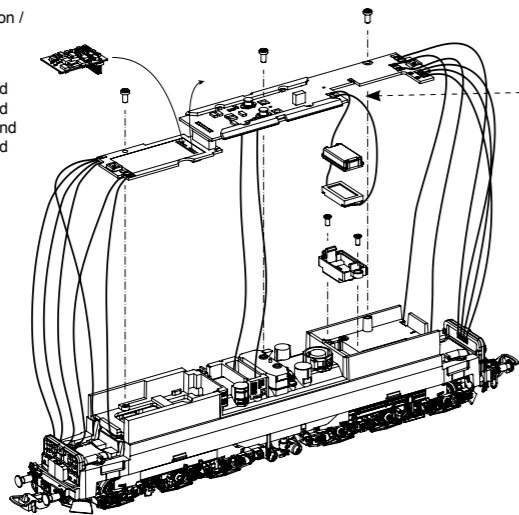


Kabel von Lautsprecher auf Leiterplatte anlöten! /
Solder cables of speakers on mainboard on! /
Souder les câbles du haut parleur au circuit imprimé /
Kabel van de luidspreker op de printplaat solderen!

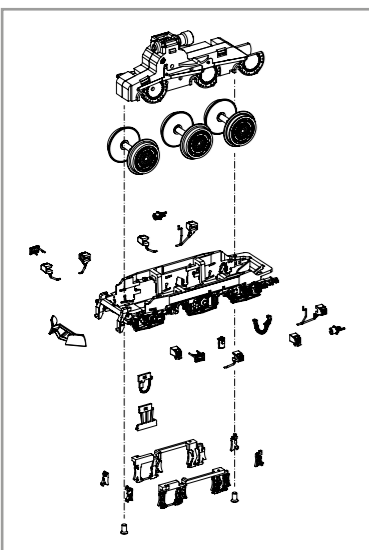
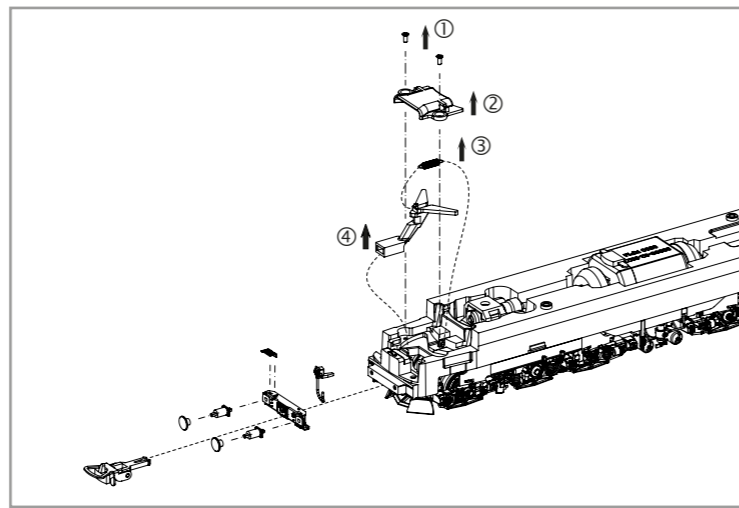
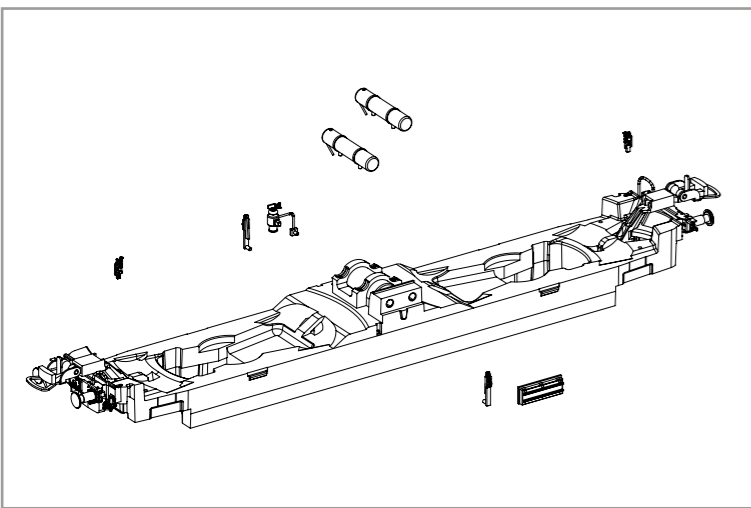
* Bitte Brückenstecker aufbewahren!
Please save the DC Bridge! /
Conservez l'interface digitale! /
De brugstekker s.v.p. bewaren

Zurüstbauteile in AC-Version / Extension in AC version /
Pièces pour Version AC / Bijkomende onderdelen AC-versie

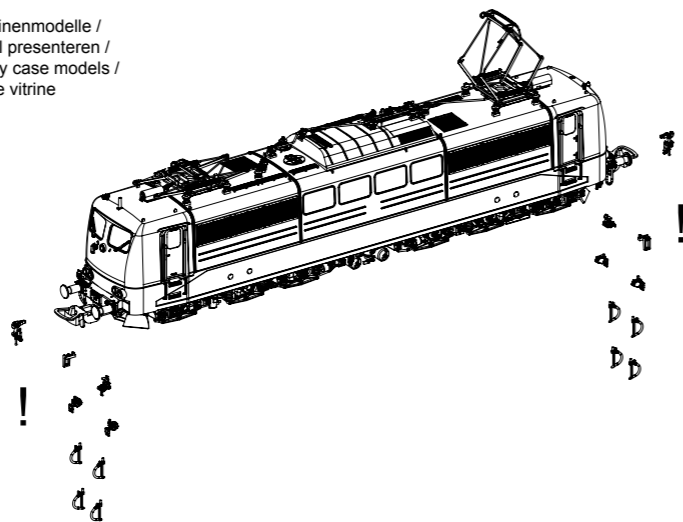
56423 PIKO SmartDecoder 4.1 Sound
56423 PIKO SmartDecoder 4.1 Sound
56423 PIKO SmartDecoder 4.1 Sound
56423 PIKO SmartDecoder 4.1 Sound



Kabel von Lautsprecher auf Leiterplatte anlöten! /
Solder cables of speakers on mainboard on! /
Souder les câbles du haut parleur au circuit imprimé /
Kabel van de luidspreker op de printplaat solderen!



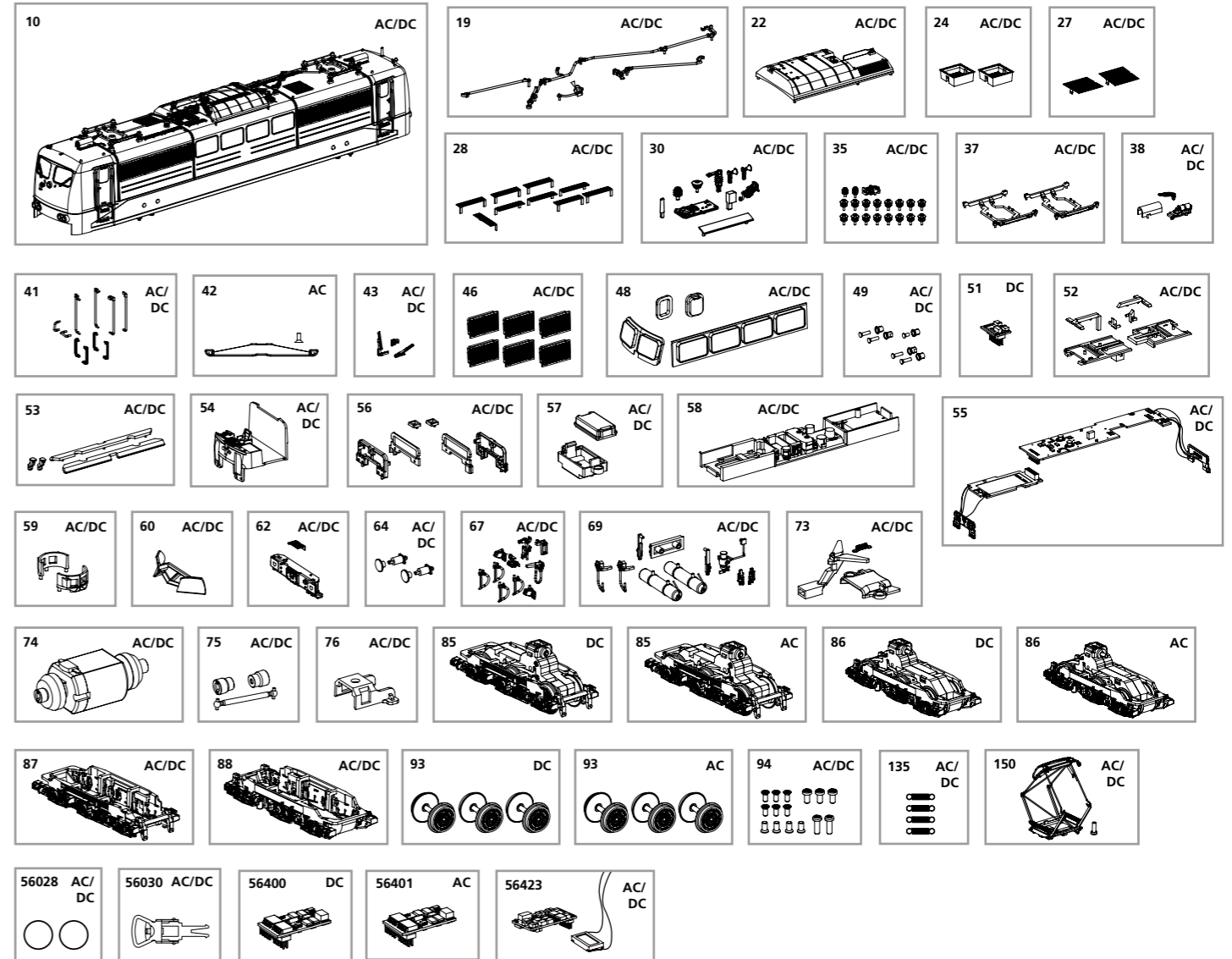
! Zurüstbauteile nur für Vitrinenmodelle /
Detailing van het model presenteren /
Extensions only for display case models /
Détailage pour modèle de vitrine



ERSATZTEILE ELEKTROLOKOMOTIVE BR 151

Spare parts for Electric Locomotive BR 151

Bei Ersatzteilanforderung bitte immer die vollständige Ersatzteil-Nr. angeben • Please order the wanted spare part with the complete spare part item number.



Bezeichnung / Description	ET-Nr. / spare part N°	PG*	Bezeichnung / Description	ET-Nr. / spare part N°	PG*
Gehäuse komplett (ohne Stromabnehmer) / Body complete (w/o Panto)	51314-10	18	Drehgestell 1 / Bogie 1	51314-87	10
Dachleitungen / Roof cables	51310-19	8	Drehgestell 2 / Bogie 2	51314-88	10
Mitteldach / Middle roof	51300-22	7	Schraubenset (15-tlg.) / Screws (set of 15)	51300-94	7
Rahmen Lüfter / Small grid plate-original	51314-24	7	Feder (4 Stck.) / Spring (set of 4)	59520-135	6
Dachlüftergitter (2 Stck.) / Roof fan grid (2 pcs.)	51314-27	8	Stromabnehmer / Pantograph	51804-150	12
Dachlaufrost (9 Stck.) / Roof walk grid (9 pcs.)	51314-28	10			
Hauptschalter, Antenne / Main switch, Antenna	51314-30	9	ET aus unserem Standard-Programm / Spare parts standard range		
Isolatoren/ Insulators	51310-35	9	Haftreifen (10 Stck.) / Friction tyres (set of 10)	56028	
Grundrahmen Stromabnehmer / Basic Frame Panto	51804-37	8	Kupplung, vollst. (2 Stck.) / Coupling, complete (set of 2)	56030	
Stromabnehmerantrieb / Pantograph drive	51314-38	8	PIKO SmartDecoder 4.1 Sound / PIKO SmartDecoder 4.1 Sound	56423	
Handläufe / Handrails	51314-41	9			
Scheibenwischer, Steckdose / Wiper, Plug	51314-43	7	nur für DC-Version / only for DC version		
Lüfter (6 Stck.) / Fan (6 pcs.)	51314-46	7	Brückenstecker / Strapping plug	59740-51	8
Fenster (4-tlg.) / Window (4 pcs.)	51314-48	8	Getriebe 1, komplett / Gearbox 1, complete	51314-85	14
Lampenringe mit Leuchtenhülsen / Lamp ring w lens	51300-49	7	Getriebe 2, komplett / Gearbox 2, complete	51314-86	14
Leuchstäbe mit Abdeckungen / Light bars w covers	51302-52	8	Radsatz-Set (3 Stck.) / Wheelset (3 pcs.)	51300-93	11
Lichtleiter Anfahrlicht Maschinenraum / Light bar start driving light engine room	51300-53	7			
Führerstand / Driver cab	51300-54	7	ET aus unserem Standard-Programm (nur DC-version) / Spare parts standard range (only DC version)		
Hauptplatine mit Beleuchtungsplatinen und Kabel / Main board with Light-boards and wires	51300-55	15	PIKO SmartDecoder 4.1 PluX22 DCC / PIKO SmartDecoder 4.1 PluX22 DCC	56400	
Abdeckungen Leiterplatten / Covers PCB's	51300-56	7			
Gehäuse Lautsprecher + Abdeckung / Box for Loud Speaker + Cover	51300-57	6	nur für AC-Version / only for AC version		
Motorhalter / Motor cover	51300-58	10	Schleifer mit Schraube / Slider with screw	59380-42	10
Innenraum / Seats	51300-59	7	Getriebe 1, komplett / Gearbox 1, complete	51315-85	14
Schienenräumer / Cow catcher	51300-60	7	Getriebe 2, komplett / Gearbox 2, complete	51315-86	14
Pufferbohle / Buffer base	51314-62	8	Radsatz-Set (3 Stck.) / Wheelset (3 pcs.)	51301-93	11
Puffer mit Pufferhülse / Buffer w buffer socket	51300-64	6			
Stromkupplung, Bremsschlauch, Kuppelhaken / Voltage coupler, Brake pipe, Coupler hook	51306-67	6	ET aus unserem Standard-Programm (nur AC-version) / Spare parts standard range (only AC version)		
Behälter, Batteriedeckel, Wendezugstecker / Box, Battery box cover, Train turning plug	51300-69	9	PIKO SmartDecoder 4.1 PluX22 mfx / PIKO SmartDecoder 4.1 PluX22 mfx	56401	
Deichsel, Abdeckung, Feder / Drawbar, Cover, Spring	51300-73	8			
Motor, komplett / Motor, complet	51300-74	15			
Kardanwelle + Buchsen / Ball shaft + bushes	51300-75	7			
Klammer / Clip	51300-76	6			

*Preisgruppe *price category