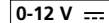
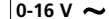


# BEDIENUNGSANLEITUNG ELEKTROLOKOMOTIVE BR 151

Instruction sheet for Electric Locomotive BR 151

Wichtige Informationen sind in der Verpackung und in der Anleitung enthalten. Bitte bewahren Sie diese auf.

# 51316 Gleichstrom DC  
# 51317 Wechselstrom AC

PluX22  
0-12 V   
0-16 V 

Taste / Key / Touches / Toets	Funktion / Function / Fonctions / Functie			
F0	Licht vorn ein/aus	Directional lighting on / off	Eclairage avant allumé/éteint	Licht voor aan/uit
F1	Motorsound	Sound on / off	Bruit moteur	Motorgeluid
F2	Horn (DB Pfeife)	Horn	Trompe	Typhoon
F3	Anfahrampel, fahrtrichtungsabhängig	Starting lamp, direction-dependent	Lampe de démarrage, dépendante de la direction	Start-controlelicht, rijrichtingsafhankelijk
F4	Führerstandsbeleuchtung FS1/2	Driver Cab light FS 1/2	Eclairage cabine FS 1/2	Verlichting machinistenhuis cab. 1/2
F5	Lokführergruß	Engine driver greeting	Message d'accueil du moteur	Groet machinist
F6	Maschinenraumbelichtung	Machine room lighting	Éclairage de la salle des machines	Verlichting machineruimte
F7	Rangiergang	Shunting mode	Vitesse de manœuvres	Rangeergang
F8	Handbremse anlegen/lösen	Hand brake release / set brake	Frein à main Verouillage/Déverrouillage	Handrem aantrekken/lossen
F9	Kompressor	Compressor	Compresseur	Compressor
F10	Führerstandstüre aufzu	Driver Cab Door open / close	Porte cabine ouverte/fermée	Deuren machinistenhuis open/dicht
F11	Horn	Horn	Trompe	Typhoon
F12	Pantograph manuell	Pantograph	Pantographe manuel	Pantograaf handmatig
F13	Entwässern	Drainage	Drainage	Drainage
F14	Druckluft ablassen	Compressed air valve	Evacuation de l'air comprimé	Drukluft afblazen
F15	Kuppeln ab-/ankuppeln	Coupling / Uncoupling	Atteler/Déteiler	Koppeling aan-/loskoppelen
F16	Druckluftbremse	Compressed air brake	Frein à air comprimé	Luchtrem
F17	Lüfter	Fan	Ventilateur	Ventilator
F18	Schaffnerpfeif	Conductors signal	Sifflet chef de train	Conducteursfluit
F19	Funk 1	Talk 1	Radio 1	Radiogesprek 1
F20	Funk 2	Talk 2	Radio 2	Radiogesprek 2
F21	Funk 3	Talk 3	Radio 3	Radiogesprek 3
F22	Sanden	Sanding	Sablère	Zand strooien
F23	Kurvenquietschen ein/aus	Curve squeal sound on/off	Bruit de grincement dans les courbes	Raalknerpen in bochten aan/uit
F24	Schienenstöße ein/aus	Rail clank sound on/off	Bruit des joints de rails	Railstoten aan/uit
F25	Zugbeleuchtung: Lok schiebt	Train lighting: the loco pushes	Éclairage des trains: la locomotive pousse	Treinverlichting: loc duwt
F26	Zugbeleuchtung: Lok zieht	Train lighting: the loco pulls	Éclairage du train: la locomotive tire	Treinverlichting: loc trekt
F27	Lautstärkeregelung	Volume control	Réglage du volume	Volumeregeling
F28	Soundfader (Tunnelmodus)	Sound fader (tunnel mode)	Baisse du son (mode tunnel)	Sound fader (tunnel modus)

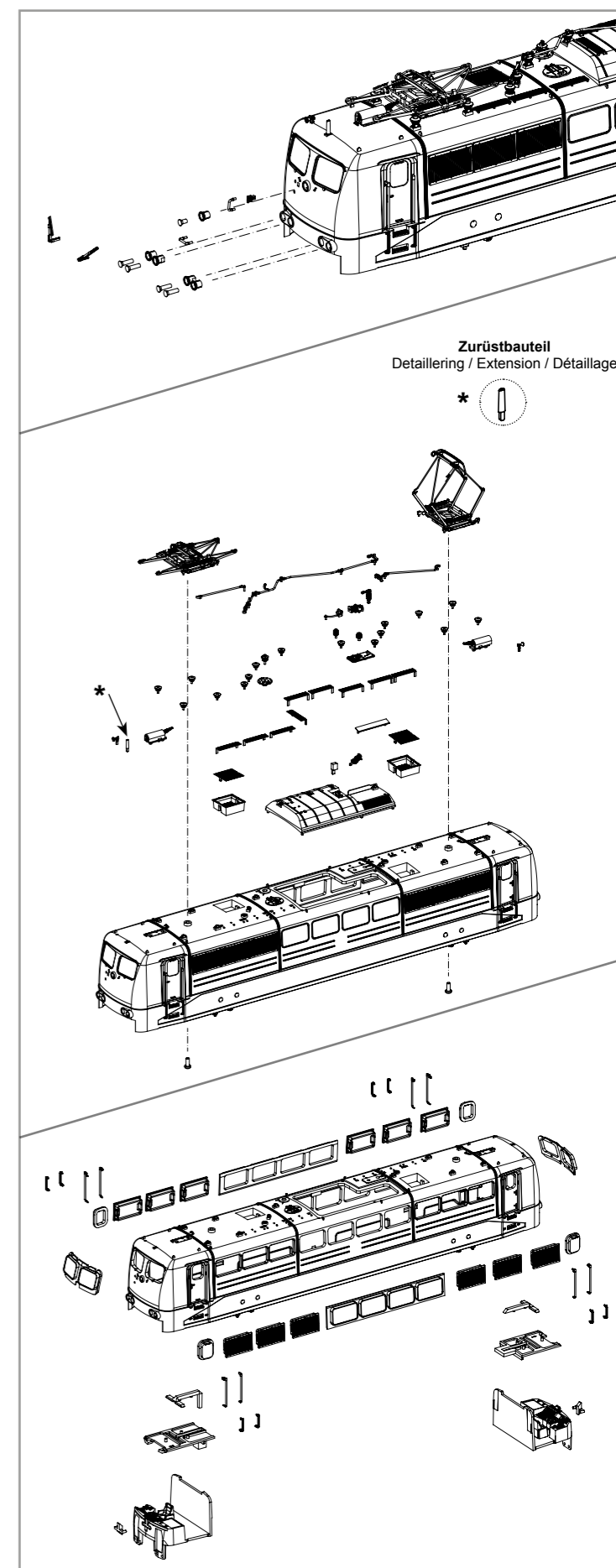
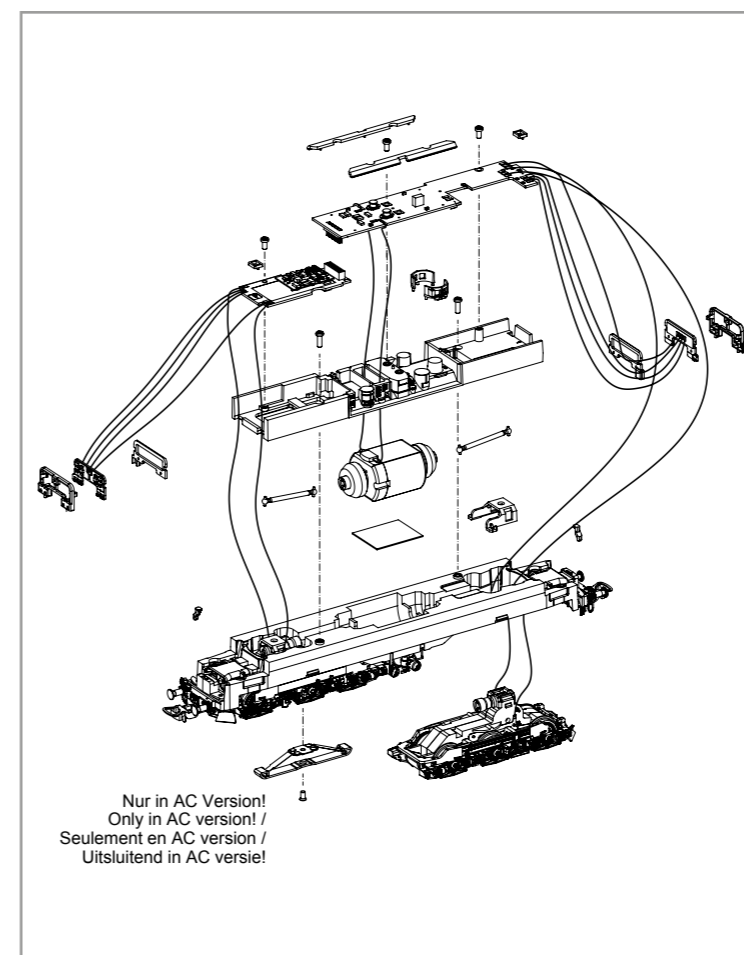
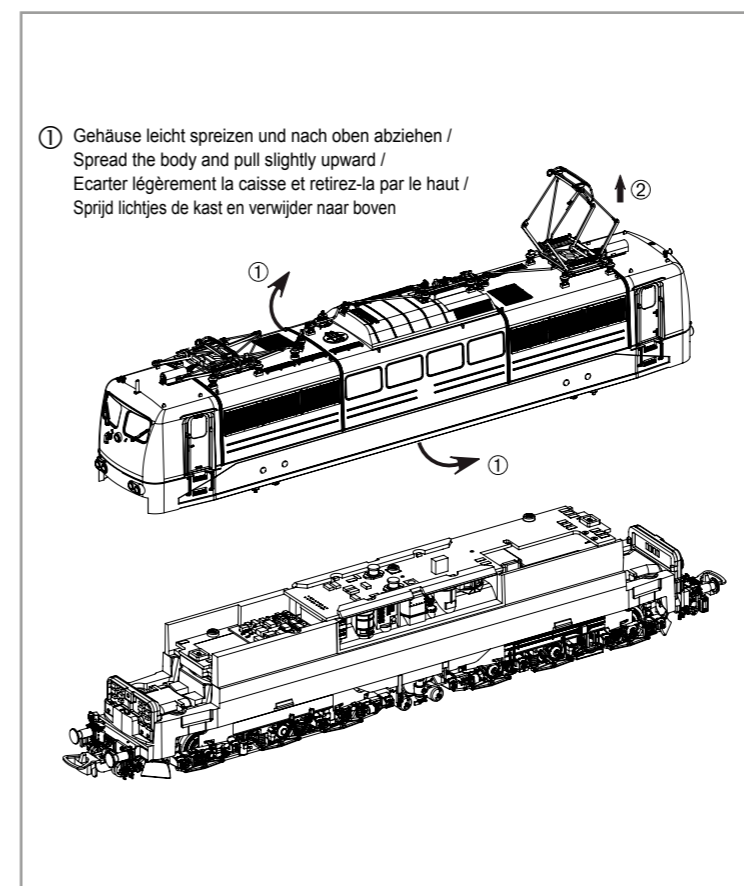
## Hinweis:

Einige PIKO Modelle können mit einem Pufferkondensator auf der Lokplatte ausgerüstet werden. Die Kapazität des Kondensators richtet sich nach den jeweiligen Vorgaben des verwendeten Decoders. Wenden Sie sich deshalb bitte bei Anfragen zu möglichen Pufferkondensatoren an den jeweiligen Decoderhersteller.

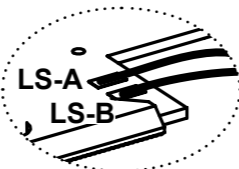
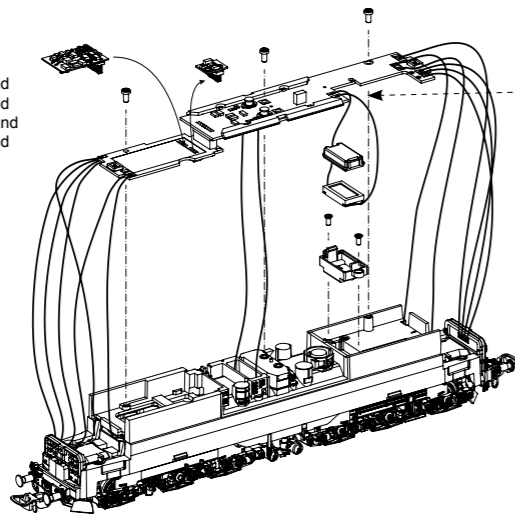
Some PIKO models are equipped with a buffer condenser on the circuit board. The capacity of the condenser depends on the respective requirements of the applied decoder. For requests about suitable buffer condensers please contact the respective decoder manufacturer.

Certains modèles PIKO peuvent être équipés d'un condensateur de protection sur la platine de la locomotive. La capacité du condensateur varie alors selon les préconisations du fabricant du décodeur utilisé. En cas de questions concernant ce condensateur de protection veuillez- vous adresser au fabricant du décodeur utilisé.

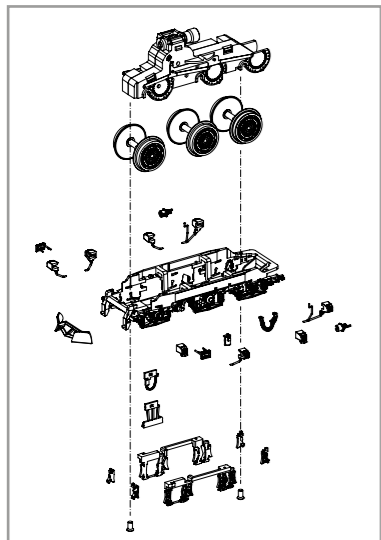
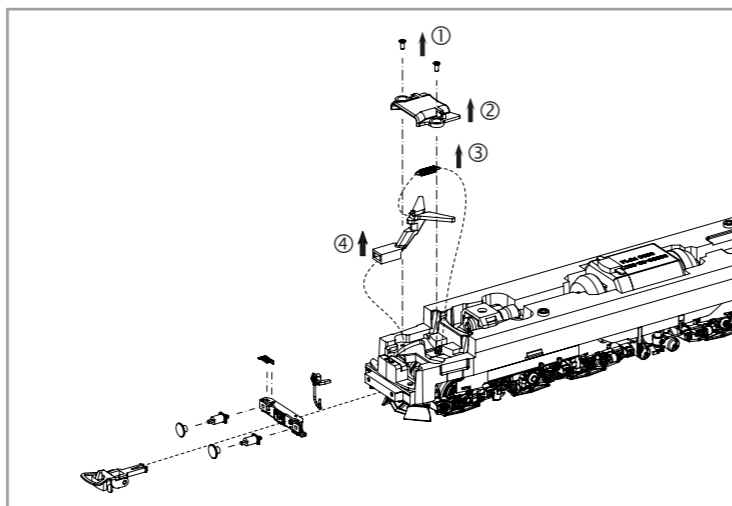
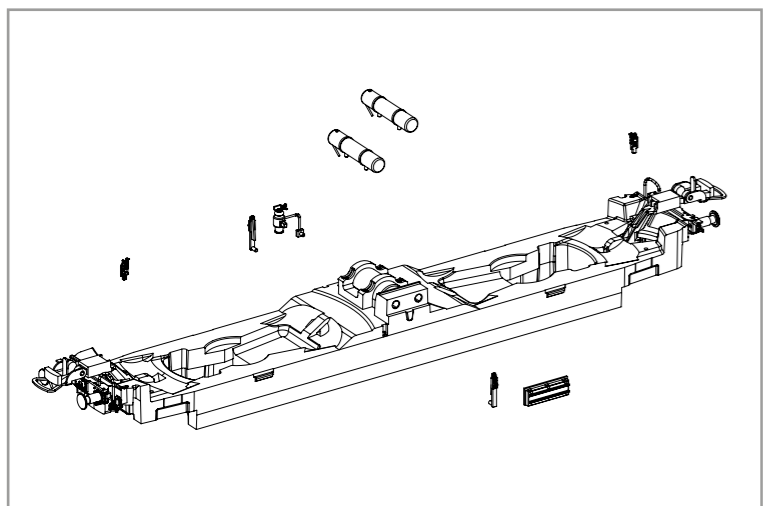
Sommige modellen van PIKO kunnen worden uitgerust met een buffercondensator op de hoofdprintplaat van de loc. De capaciteit van de condensator is afhankelijk van de specificaties van de gebruikte decoder. U dient zich daarom tot de fabrikant van de decoder te wenden met betrekking tot de mogelijke buffercondensatoren.



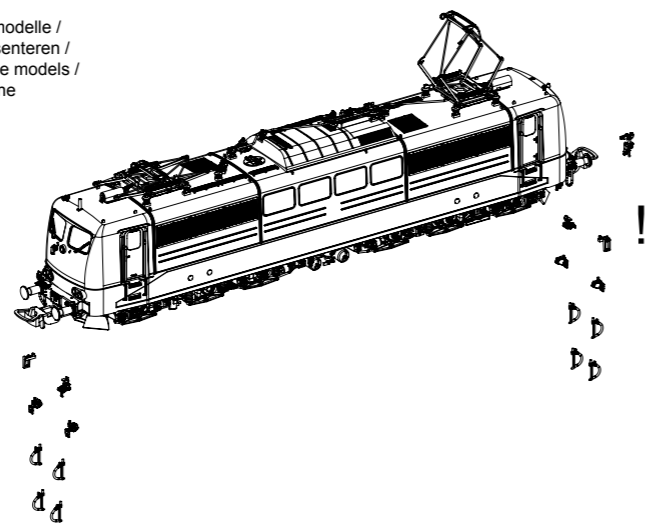
56423 PIKO SmartDecoder 4.1 Sound  
 56423 PIKO SmartDecoder 4.1 Sound  
 56423 PIKO SmartDecoder 4.1 Sound  
 56423 PIKO SmartDecoder 4.1 Sound



Kabel von Lautsprecher auf Leiterplatte anlöten! /  
 Solder cables of speakers on mainboard on! /  
 Souder les câbles du haut parleur au circuit imprimé /  
 Kabel van de luidspreker op de printplaat solderen!



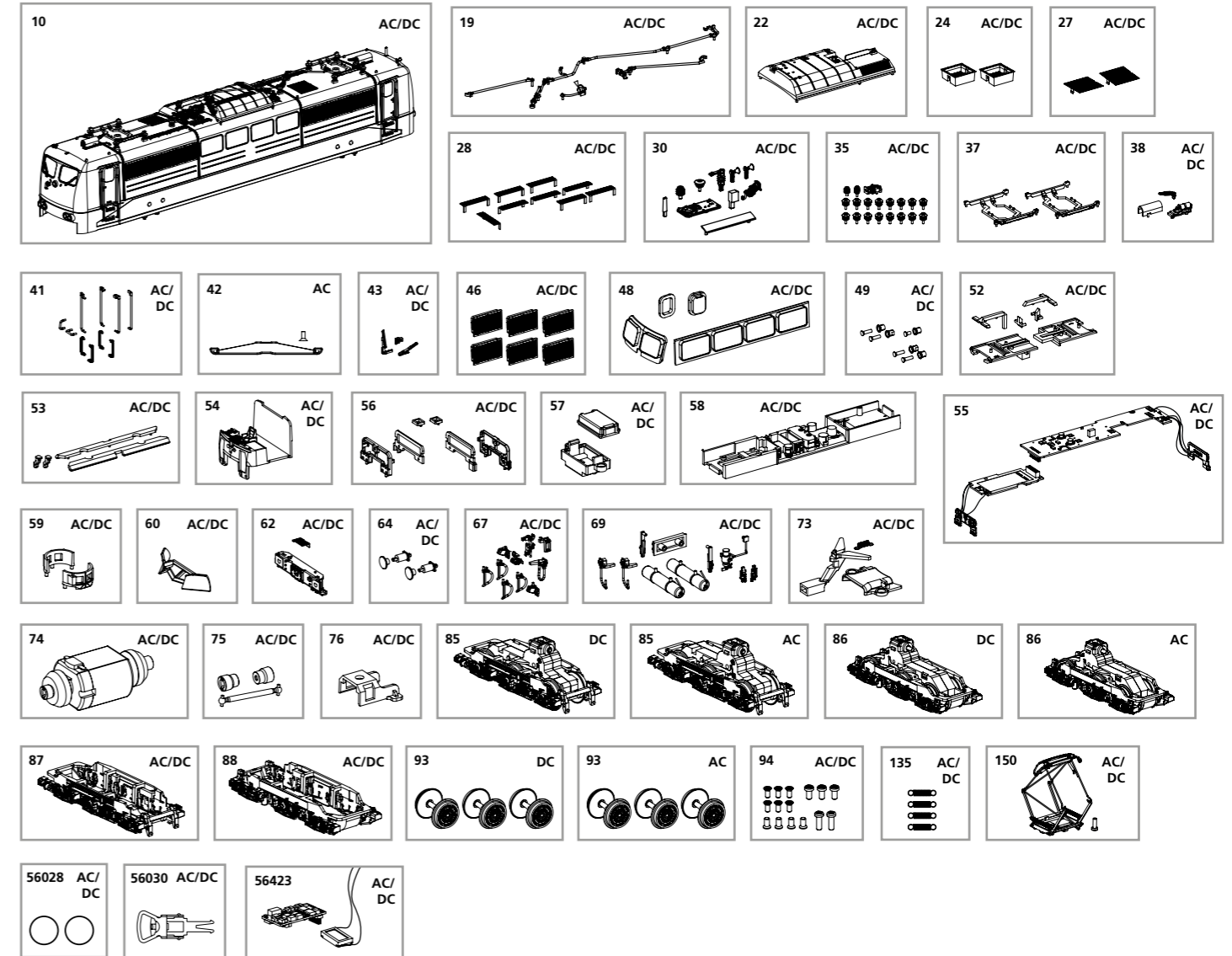
! Zurüstbauteile nur für Vitrinenmodelle /  
 Detaillering van het model presenteren /  
 Extensions only for display case models /  
 Détaillage pour modèle de vitrine



# ERSATZTEILE ELEKTROLOKOMOTIVE BR 151

## Spare parts for Electric Locomotive BR 151

Bei Ersatzteilanforderung bitte immer die vollständige Ersatzteil-Nr. angeben • Please order the wanted spare part with the complete spare part item number.



Bezeichnung / Description	ET-Nr. / spare part N°	PG*
Gehäuse komplett (ohne Stromabnehmer) / Body complete (w/o Panto)	51314-10	18
Dachleitungen / Roof cables	51310-19	8
Mitteldach / Middle roof	51300-22	7
Rahmen Lüfter / Small grid plate-original	51314-24	7
Dachlüftergitter (2 Stck.) / Roof fan grid (2 pcs.)	51314-27	8
Dachlaufrost (9 Stck.) / Roof walk grid (9 pcs.)	51314-28	10
Hauptschalter, Antenne / Main switch, Antenna	51314-30	9
Isolatoren/ Insulators	51310-35	9
Grundrahmen Stromabnehmer / Basic Frame Panto	51804-37	8
Stromabnehmerantrieb / Pantograph drive	51314-38	8
Handläufe / Handrails	51314-41	9
Scheibenwischer, Steckdose / Wiper, Plug	51314-43	7
Lüfter (6 Stck.) / Fan (6 pcs.)	51314-46	7
Fenster (4-tlg.) / Window (4 pcs.)	51314-48	8
Lampenringe mit Leuchtenhülsen / Lamp ring w lens	51300-49	7
Leuchstäbe mit Abdeckungen / Light bars w covers	51302-52	8
Lichtleiter Anfahrlicht Maschinenraum / Light bar start driving light engine room	51300-53	7
Führerstand / Driver cab	51300-54	7
Hauptplatine mit Beleuchtungsplatinen und Kabel / Main board with Light-boards and wires	51300-55	15
Abdeckungen Leiterplatten / Covers PCB's	51300-56	7
Gehäuse Lautsprecher + Abdeckung / Box for Loud Speaker + Cover	51300-57	6
Motorhalter / Motor cover	51300-58	10
Innenraum / Seats	51300-59	7
Schienenräumer / Cow catcher	51300-60	7
Pufferbohle / Buffer base	51314-62	8
Puffer mit Pufferhülse / Buffer w buffer socket	51300-64	6
Stromkupplung, Bremsschlauch, Kuppelhaken / Voltage coupler, Brake pipe, Coupler hook	51306-67	6
Behälter, Batteriedeckel, Wendezugstecker / Box, Battery box cover, Train turning plug	51300-69	9
Deichsel, Abdeckung, Feder / Drawbar, Cover, Spring	51300-73	8
Motor, komplett / Motor, complet	51300-74	15
Kardanwelle + Buchsen / Ball shaft + bushes	51300-75	7
Klammer / Clip	51300-76	6
56028 AC/DC		
56030 AC/DC		
56423 AC/DC		

Bezeichnung / Description	ET-Nr. / spare part N°	PG*
Drehgestell 1 / Bogie 1	51314-87	10
Drehgestell 2 / Bogie 2	51314-88	10
Schraubenset (15-tlg.) / Screws (set of 15)	51300-94	7
Feder (4 Stck.) / Spring (set of 4)	59520-135	6
Stromabnehmer / Pantograph	51804-150	12
ET aus unserem Standard-Programm / Spare parts standard range		
Haftreifen (10 Stck.) / Friction tyres (set of 10)	56028	
Kupplung, vollst. (2 Stck.) / Coupling, complete (set of 2)	56030	
PIKO SmartDecoder 4.1 Sound / PIKO SmartDecoder 4.1 Sound	56423	
nur für DC-Version / only for DC version		
Getriebe 1, komplett / Gearbox 1, complete	51314-85	14
Getriebe 2, komplett / Gearbox 2, complete	51314-86	14
Radsatz-Set (3 Stck.) / Wheelset (3 pcs.)	51300-93	11
nur für AC-Version / only for AC version		
Schleifer mit Schraube / Slider with screw	59380-42	10
Getriebe 1, komplett / Gearbox 1, complete	51315-85	14
Getriebe 2, komplett / Gearbox 2, complete	51315-86	14
Radsatz-Set (3 Stck.) / Wheelset (3 pcs.)	51301-93	11

\*Preisgruppe \*price category