

Hinweis:

Einige PIKO Modelle können mit einem Pufferkondensator auf der Lokplatine ausgerüstet werden. Die Kapazität des Kondensators richtet sich nach den jeweiligen Vorgaben des verwendeten Decoders. Wenden Sie sich deshalb bitte bei Anfragen zu möglichen Pufferkondensatoren an den jeweiligen Decoderhersteller.

Some PIKO models are equipped with a buffer condenser on the circuit board. The capacity of the condenser depends on the respective requirements of the applied decoder. For requests about suitable buffer condensers please contact the respective decoder manufacturer.

Certains modèles PIKO peuvent être équipés d'un condensateur de protection sur la platine de la locomotive. La capacité du condensateur varie alors selon les préconisations du fabricant du décodeur utilisé. En cas de questions concernant ce condensateur de protection veuillez-vous adresser au fabricant du décodeur utilisé.

Sommige modellen van PIKO kunnen worden uitgerust met een buffercondensator op de hoofdprintplaat van de loc. De capaciteit van de condensator is afhankelijk van de specificaties van de gebruikte decoder. U dient zich daarom tot de fabrikant van de decoder te wenden met betrekking tot de mogelijke buffercondensatoren.

BEDIENUNGSANLEITUNG ELEKTROLOKOMOTIVE BR 120

Instruction sheet for Electric Locomotive BR 120

PluX22

0-12 V $\overline{\text{---}}$

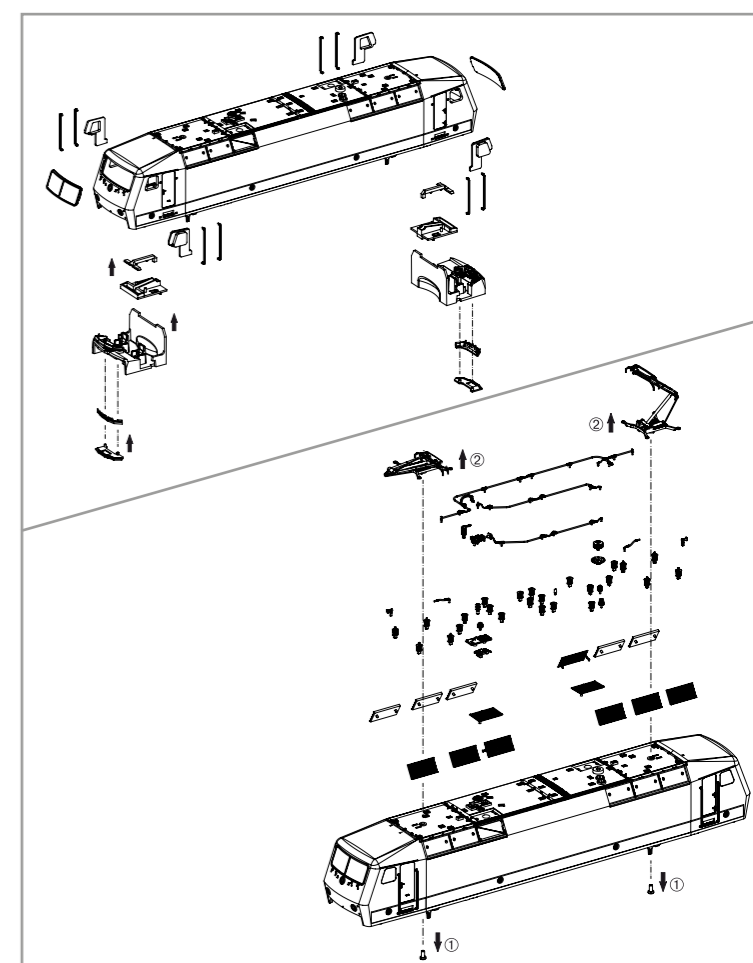
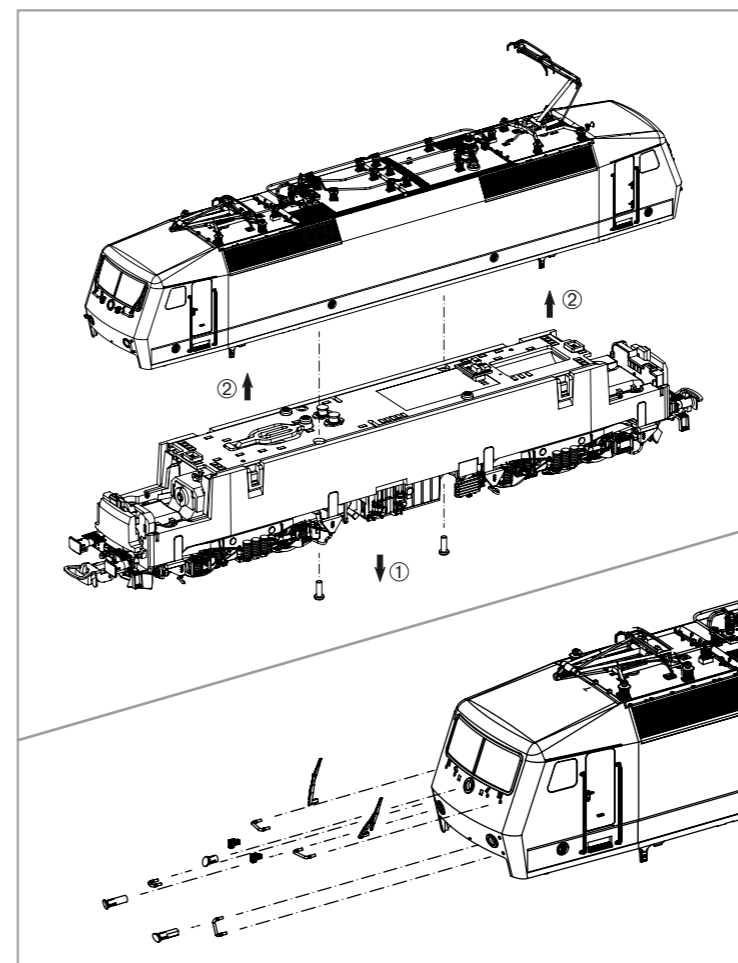
0-16 V \sim

51324 Gleichstrom DC

51325 Wechselstrom AC

**Wichtige Informationen sind in der Verpackung und in der Anleitung enthalten.
Bitte bewahren Sie diese auf.**

Notizen:



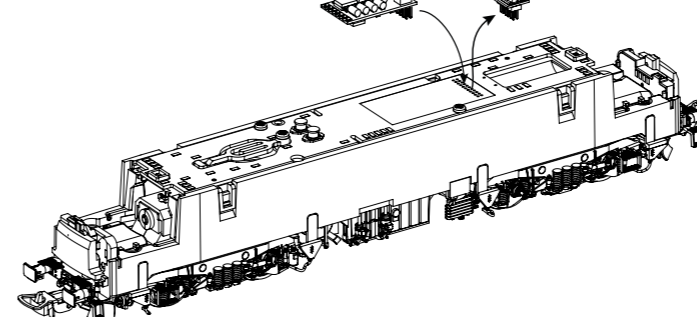
Decodereinbau:

Installing Decoder /
Installation du décodeur /
Inbouw decoder

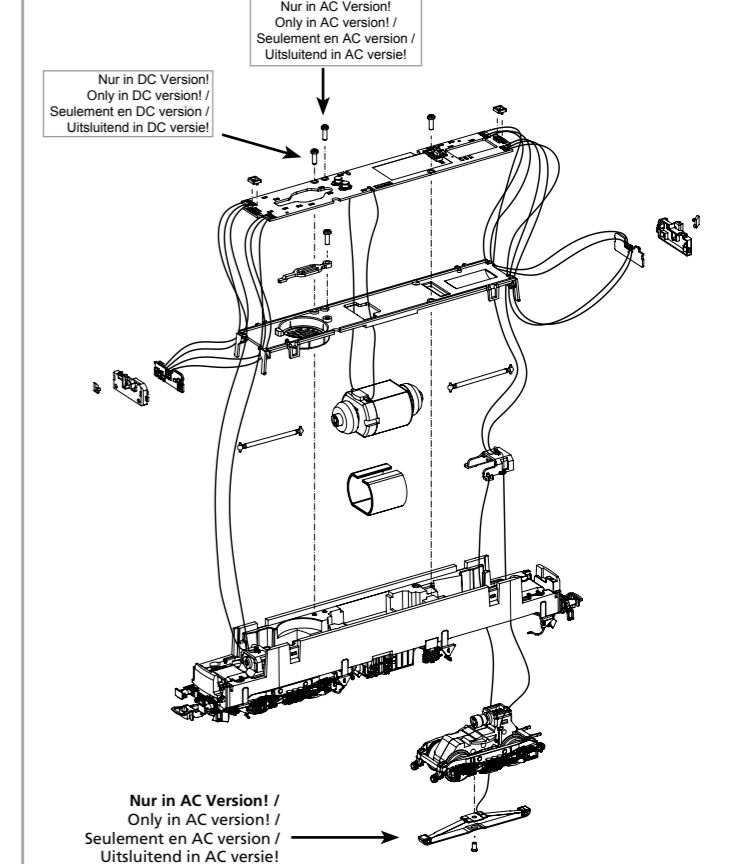
In DC Version nicht enthalten! /
Not included in DC version! /
Non compris dans la version 2 rails DC! /
Bij de DC versie niet inbegrepen!

PIKO # 56400 / # 56401

DC*



*** Bitte Brückenstecker aufbewahren!**
Please save the DC Bridge!
Conservez l'interface digitale!
De brugstecker s.v.p. bewaren!



Nur in DC Version!
Only in DC version! /
Seulement en DC version /
Uitsluitend in DC versie!

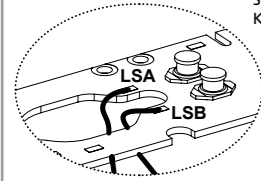
Nur in AC Version!
Only in AC version! /
Seulement en AC version /
Uitsluitend in AC versie!

Nur in AC Version!
Only in AC version! /
Seulement en AC version /
Uitsluitend in AC versie!

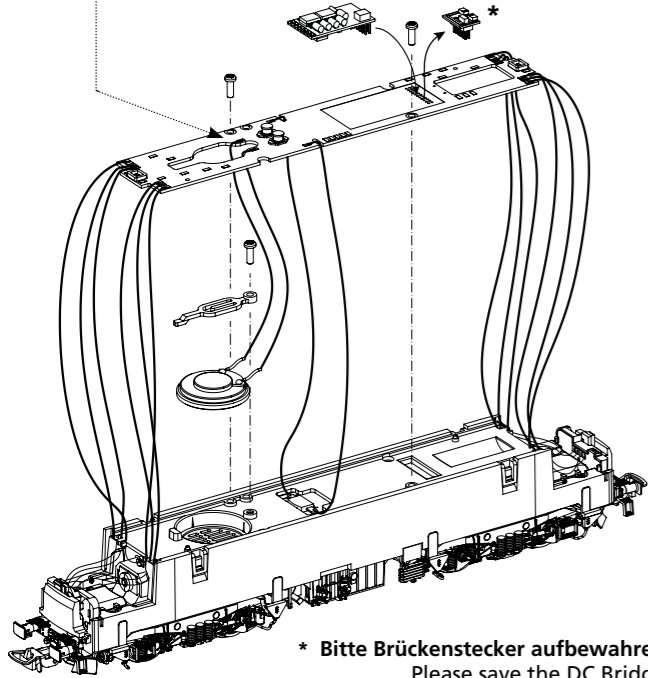
Zurüstbauteile in DC-Version:

Extension in DC version /
Pièces pour Version DC /
Bijkomende onderdelen DC-versie

Kabel von Lautsprecher auf Leiterplatte anlöten! /
Solder cables of speakers on mainboard on! /
Souder les câbles du haut parleur au circuit imprimé /
Kabel van de luidspreker op de printplaat solderen!



56430 PIKO SmartDecoder 4.1 Sound
56430 PIKO SmartDecoder 4.1 Sound
56430 PIKO SmartDÉcodeur 4.1 Sonore
56430 PIKO SmartSounddekoder 4.1

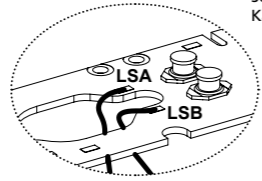


* Bitte Brückenstecker aufbewahren!
Please save the DC Bridge!
Conservez l'interface digitale!
De brugstekker s.v.p. bewaren!

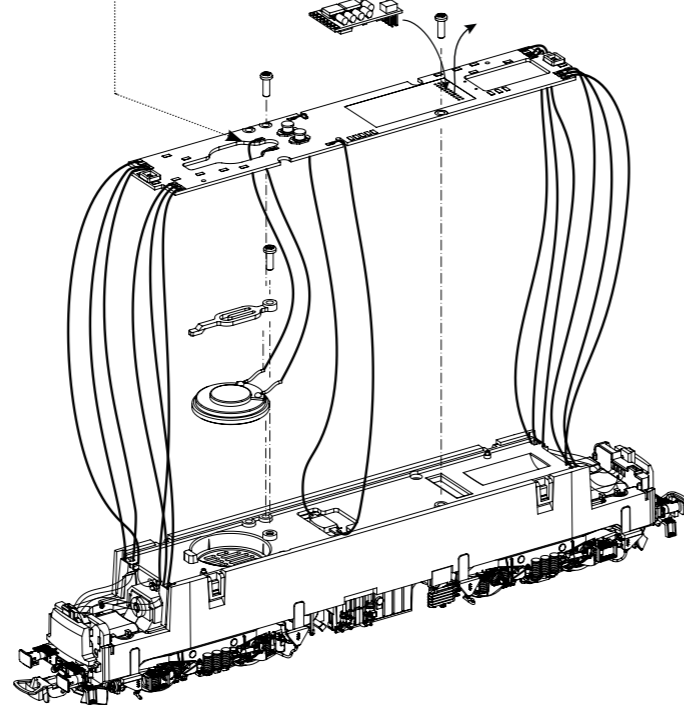
Zurüstbauteile in AC-Version:

Extension in AC version /
Pièces pour Version AC /
Bijkomende onderdelen AC-versie

Kabel von Lautsprecher auf Leiterplatte anlöten! /
Solder cables of speakers on mainboard on! /
Souder les câbles du haut parleur au circuit imprimé /
Kabel van de luidspreker op de printplaat solderen!



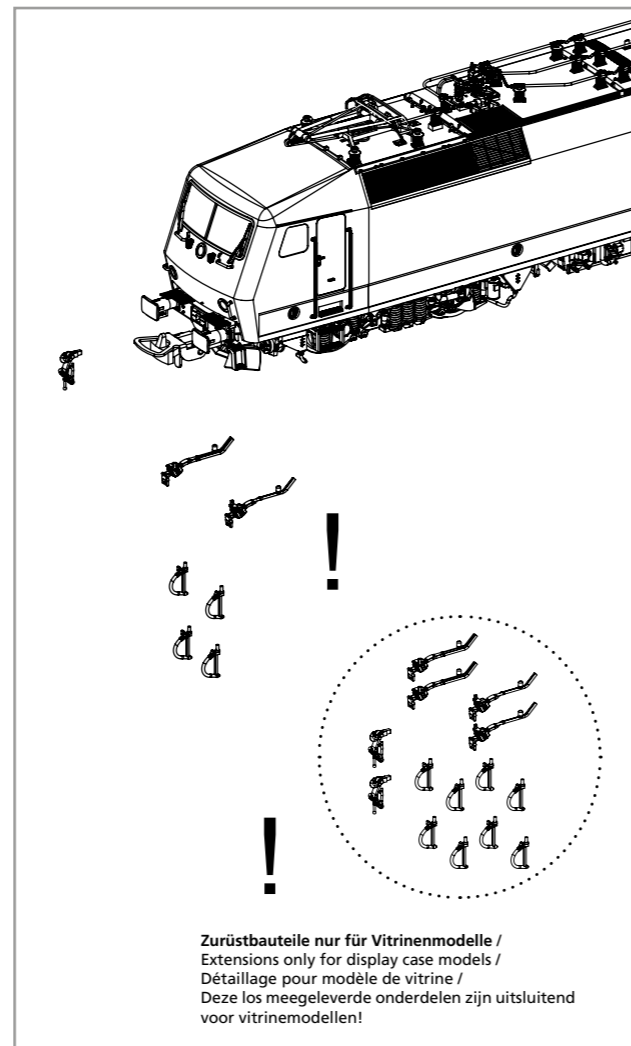
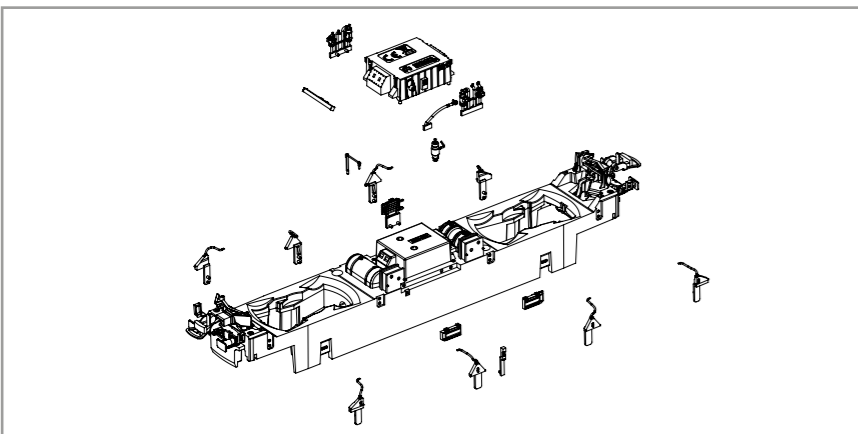
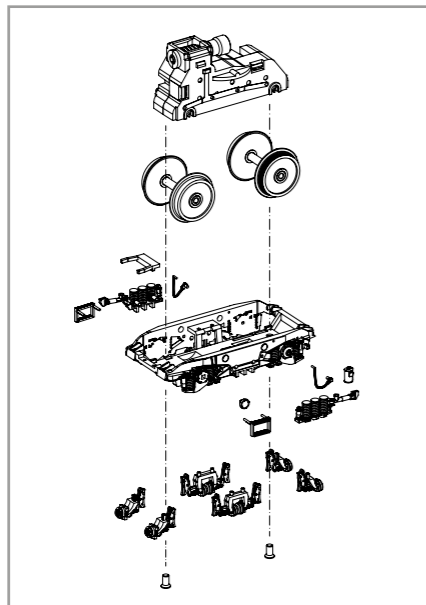
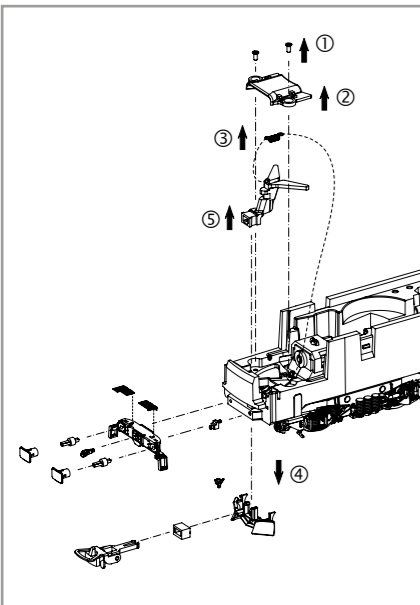
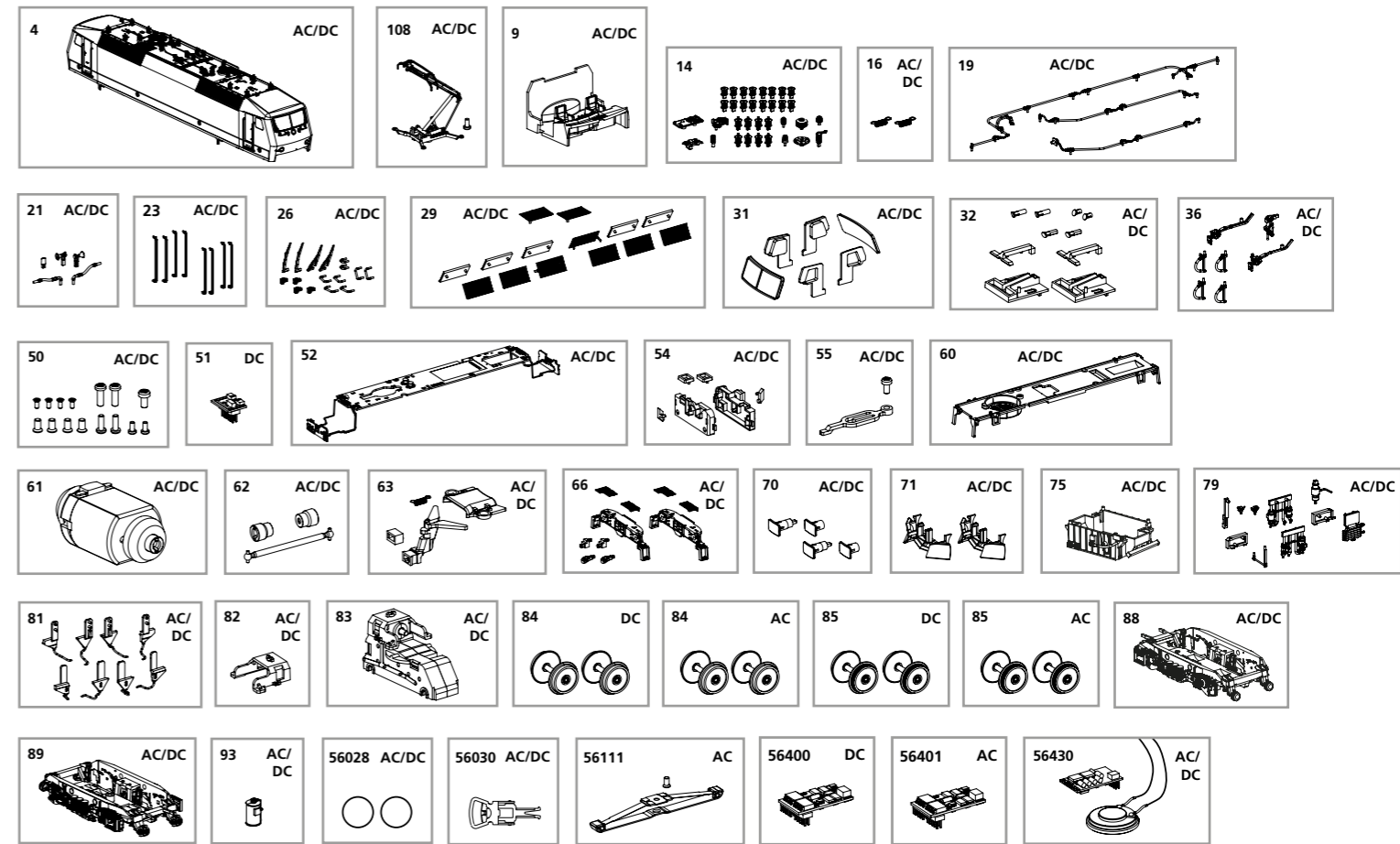
56430 PIKO SmartDecoder 4.1 Sound
56430 PIKO SmartDecoder 4.1 Sound
56430 PIKO SmartDÉcodeur 4.1 Sonore
56430 PIKO SmartSounddekoder 4.1



ERSATZTEILE ELEKTROLOKOMOTIVE BR 120

Spare parts for Electric Locomotive BR 120

Bei Ersatzteilanforderung bitte immer die vollständige Ersatzteil-Nr. angeben • Please order the wanted spare part with the complete spare part item number.



Zurüstbauteile nur für Vitrinenmodelle /
Extensions only for display case models /
Détailage pour modèle de vitrine /
Deze los meegeleverde onderdelen zijn uitsluitend
voor vitrinemodellen!

Bezeichnung / Description	ET-Nr. / spare part N°	PG*
Gehäuse dekoriert (mit Fenster) / Body decorated (w window)	51324-04	17
Pantograph / Pantograph	51328-108	12
Führerstand mit Leuchteinsatz / Driver seat w light bars	51320-09	7
Isolatoren / Isolators	51328-14	10
Feder für Deichsel (2 Stck.) / Spring for shaft (2 pcs.)	59900-16	5
Dachleitungen / Roof cables	51328-19	7
Antenne, Makrofon, Druckluftleitung / Antenna, Horn, Air pipe	51324-21	6
Türhandlauf (8 Stck.) / Door handrail (8 pcs.)	51328-23	8
Stirngriff, UIC Dose, Scheibenwischer / Cross bar, UIC plug, Wiper	51324-26	8
Dachlüfter mit Gitter / Air grid-roof	51328-29	11
Fenster / Window	51328-31	9
Frontlampe, Leuchtstab mit Abdeckung / Front lamp, light bar w cover	51328-32	7
Zurüstteile / Small parts	51328-36	8
Schraubenset / Screws	51320-50	7
Hauptplatine mit Beleuchtungsplatinen und Kabel / Main board with Light-boards and wires	51320-52	15
Lichtmaske, Leuchtstab / Light mask, light bar	51320-54	7
Lautsprecherhalter mit Schraube / Cover for loud speaker w screw	51320-55	6
Motorhalter / Motorholder	51320-60	7
Motor komplett / Motor complete	51320-61	15
Kardanwelle + Buchsen (3-tlg.) / Cardan billow + bushes (set of 3)	51320-62	7
Deichsel, Abdeckung, Feder / Shaft, Cover, Spring	51328-63	8
Pufferbohle / Buffer beam	51324-66	9
Puffer / Buffer	51328-70	7
Schienenräumer (2 Stück) / Cow catcher (2 pcs.)	52324-71	7
Trafo, komplett / Trafo, complete	51328-75	9
Anbauteile Rahmen / Small parts for frame	51328-79	10
Sandkästen (8-tlg.) / Sandboxes (set of 8)	52328-81	7

Bezeichnung / Description	ET-Nr. / spare part N°	PG*
Getriebehalterklammer / Clamp	51320-82	6
Getriebe / Gearbox	51328-83	12
Drehgestell, vorne komplett / Bogie, front complete	51324-88	11
Drehgestell, hinten komplett / Bogie, rear complete	51324-89	11
Schmierkopf (an Drehgestell) / Grease lubrication pump	51324-93	6
ET aus unserem Standard-Programm / Spare parts standard range		
Haftreifen (10 Stck.) / Friction tyres (set of 10)	56028	
Kupplung (2 Stck.) / Coupling, complete (set of 2)	56030	
PIKO SmartDecoder 4.1 Sound / PIKO SmartDecoder 4.1 Sound	56430	
nur für DC-Version / only for DC version		
Brückenstecker / DC bridge	59740-51	8
Radsatz ohne Haftreifen (2 Stck.) / Wheelset w/o tyres (2 pcs.)	51324-84	9
Radsatz mit Haftreifen (2 Stck.) / Wheelset w tyres (2 pcs.)	51324-85	9
ET aus unserem Standard-Programm (nur DC-version) / Spare parts standard range (only DC version)		
PIKO SmartDecoder 4.1 PluX22 DCC / PIKO SmartDecoder 4.1 PluX22 DCC	56400	
nur für AC-Version / only for AC version		
Radsatz ohne Haftreifen (2 Stck.) / Wheelset w/o tyres (2 pcs.)	51325-84	9
Radsatz mit Haftreifen (2 Stck.) / Wheelset w tyres (2 pcs.)	51325-85	9
ET aus unserem Standard-Programm (nur AC-version) / Spare parts standard range (only AC version)		
Schleifer mit Schraube / Slider w screw	56111	
PIKO SmartDecoder 4.1 PluX22 mfx / PIKO SmartDecoder 4.1 PluX22 mfx	56401	

*Preisgruppe *price category