

**BEDIENUNGSANLEITUNG**  
**ELEKTROLOKOMOTIVE RH 1100 NS**

Instruction sheet for Electric Locomotive Rh 1100 NS

PluX22

0-12 V ---  
0-16 V ~

# 51368 Gleichstrom DC  
# 51369 Wechselstrom AC

Für digitalen Betrieb des Modells ist ein geeigneter Decoder nachzurüsten!

**Wichtige Informationen sind in der Verpackung und in der Anleitung enthalten.**  
**Bitte bewahren Sie diese auf.**

**Hinweis:**

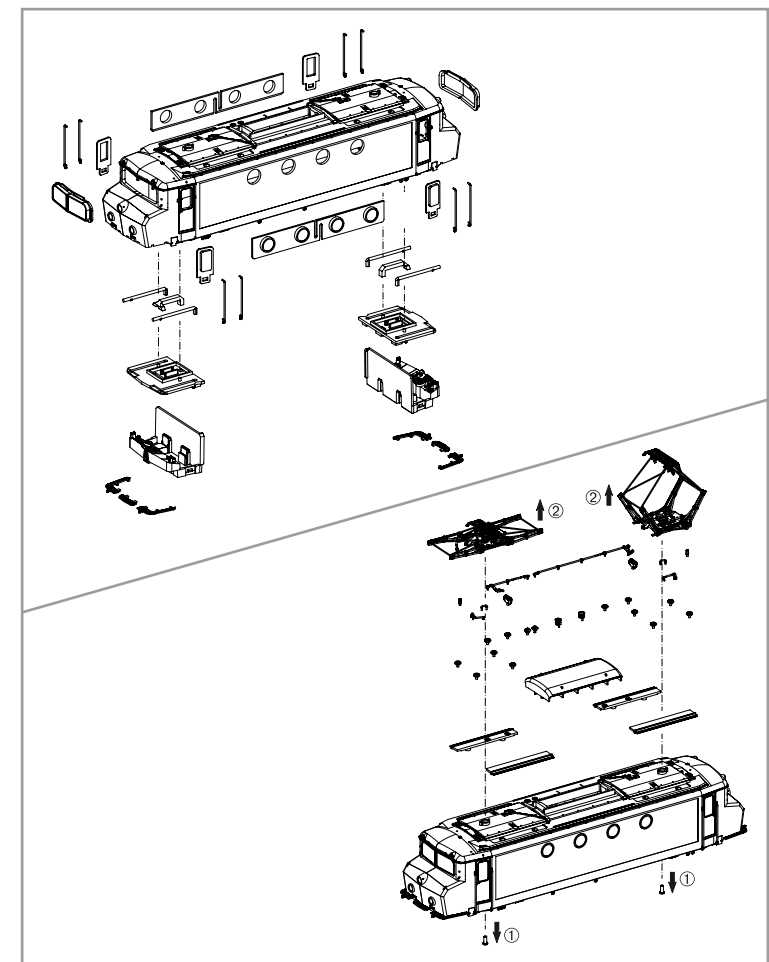
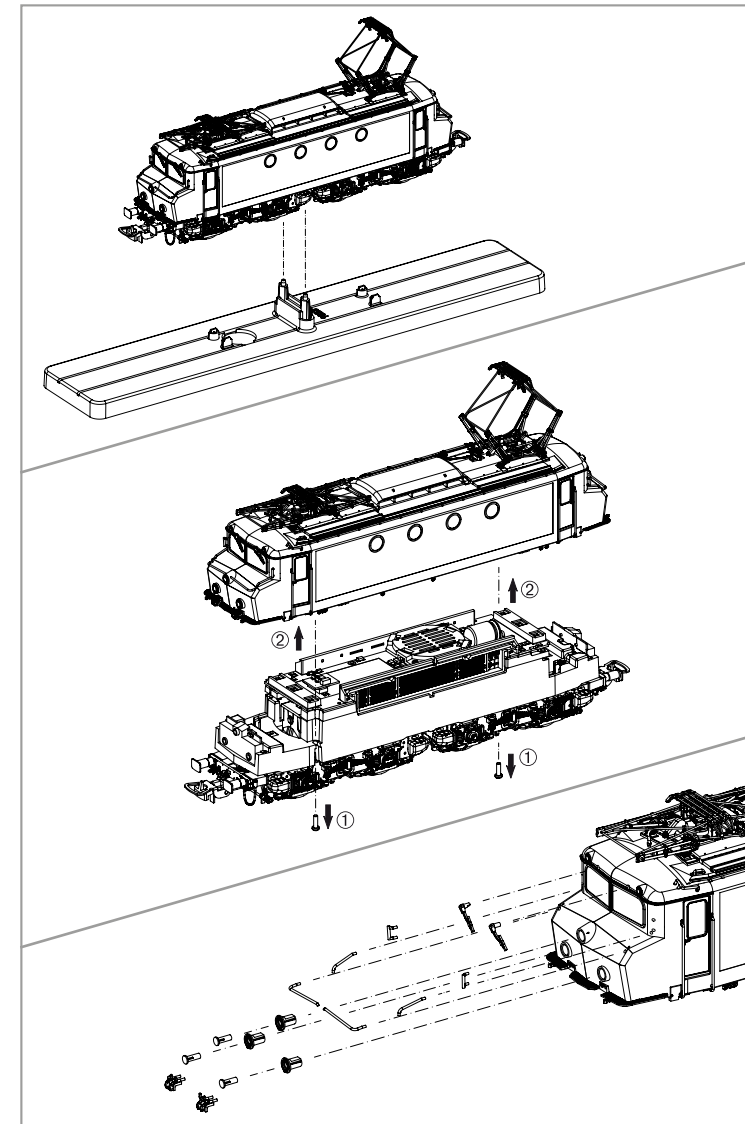
Einige PIKO Modelle können mit einem Pufferkondensator auf der Lokplatine ausgerüstet werden. Die Kapazität des Kondensators richtet sich nach den jeweiligen Vorgaben des verwendeten Decoders. Wenden Sie sich deshalb bitte bei Anfragen zu möglichen Pufferkondensatoren an den jeweiligen Decoderhersteller.

Some PIKO models are equipped with a buffer condenser on the circuit board. The capacity of the condenser depends on the respective requirements of the applied decoder. For requests about suitable buffer condensers please contact the respective decoder manufacturer.

Certains modèles PIKO peuvent être équipés d'un condensateur de protection sur la platine de la locomotive. La capacité du condensateur varie alors selon les préconisations du fabricant du décodeur utilisé. En cas de questions concernant ce condensateur de protection veuillez- vous adresser au fabricant du décodeur utilisé.

Sommige modellen van PIKO kunnen worden uitgerust met een buffercondensator op de hoofdprintplaat van de loc. De capaciteit van de condensator is afhankelijk van de specificaties van de gebruikte decoder. U dient zich daarom tot de fabrikant van de decoder te wenden met betrekking tot de mogelijke buffercondensatoren.

**Notizen:**



**Decodereinbau:**  
Installing Decoder /  
Installation du décodeur /  
Inbouw decoder

In DC Version nicht enthalten! /  
Not included in DC version! /  
Non compris dans la version 2 rails DC! /  
Bij de DC versie niet inbegrepen!

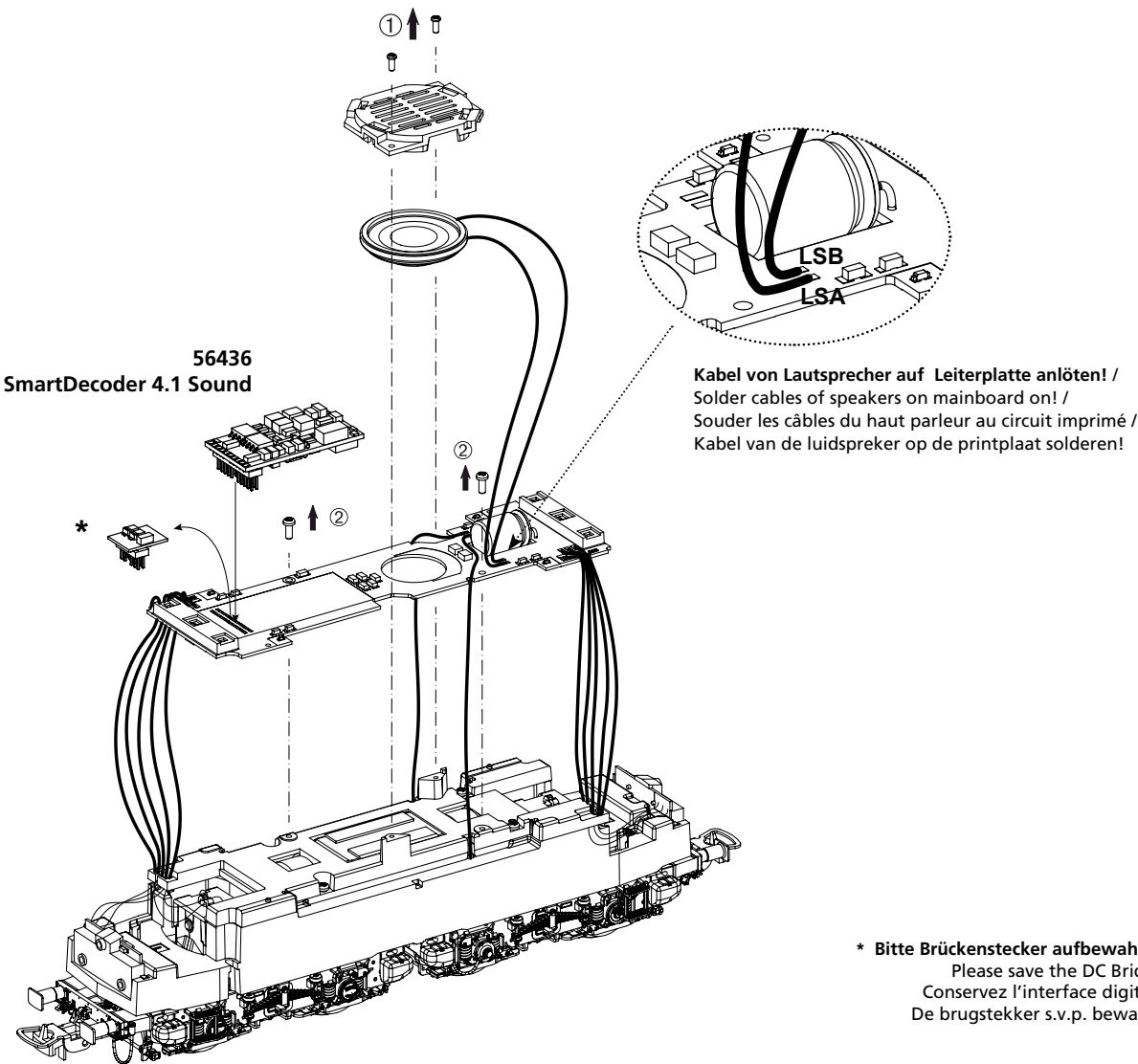
PIKO # 56400 / # 56401

DC\*

\* Bitte Brückenstecker aufbewahren!  
Please save the DC Bridge!  
Conservez l'interface digitale!  
De brugstekker s.v.p. bewaren!

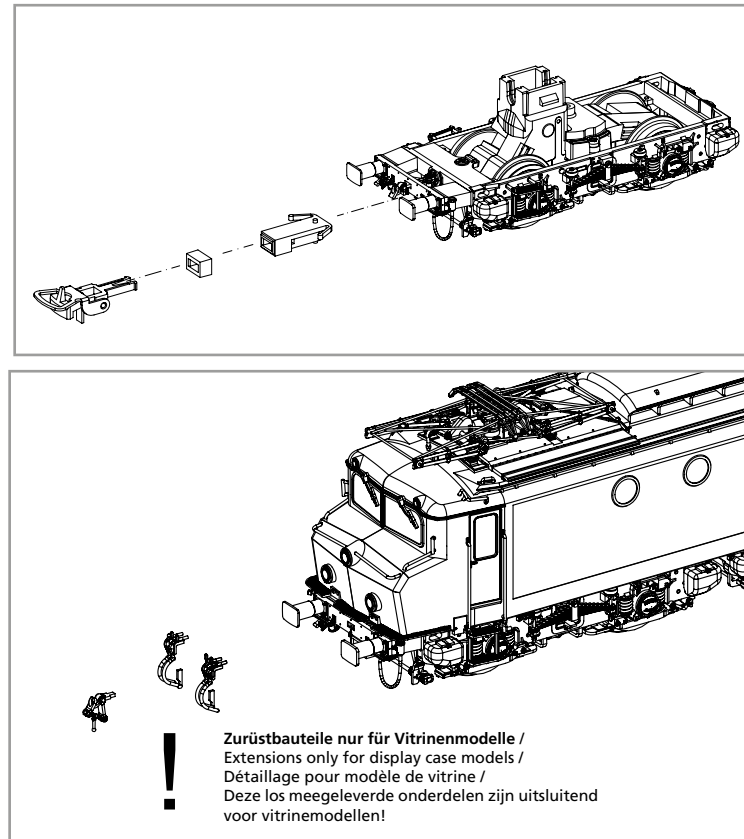
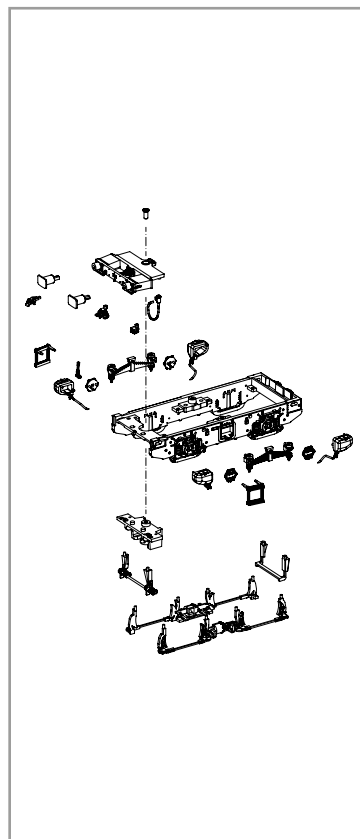
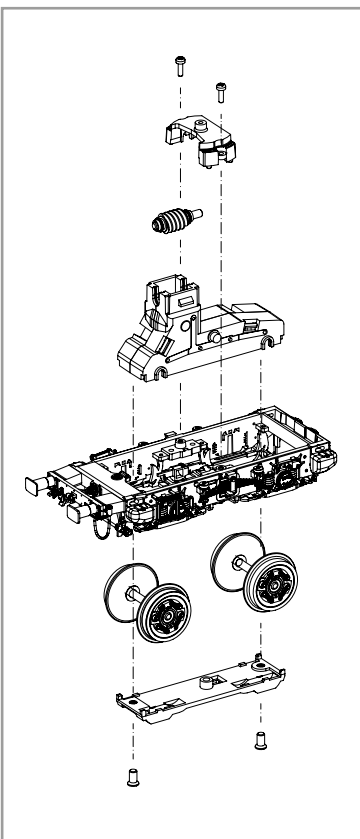
Nur in AC Version! /  
Only in AC version! /  
Seulement en AC version! /  
Uitsluitend in AC versie!

Zurüstbauteile:  
Extension / Pièces /  
Bijkomende onderdelen



Kabel von Lautsprecher auf Leiterplatte anlöten! /  
Solder cables of speakers on mainboard on! /  
Souder les câbles du haut parleur au circuit imprimé /  
Kabel van de luidspreker op de printplaat solderen!

\* Bitte Brückenstecker aufbewahren!  
Please save the DC Bridge!  
Conservez l'interface digitale!  
De brugstekker s.v.p. bewaren!

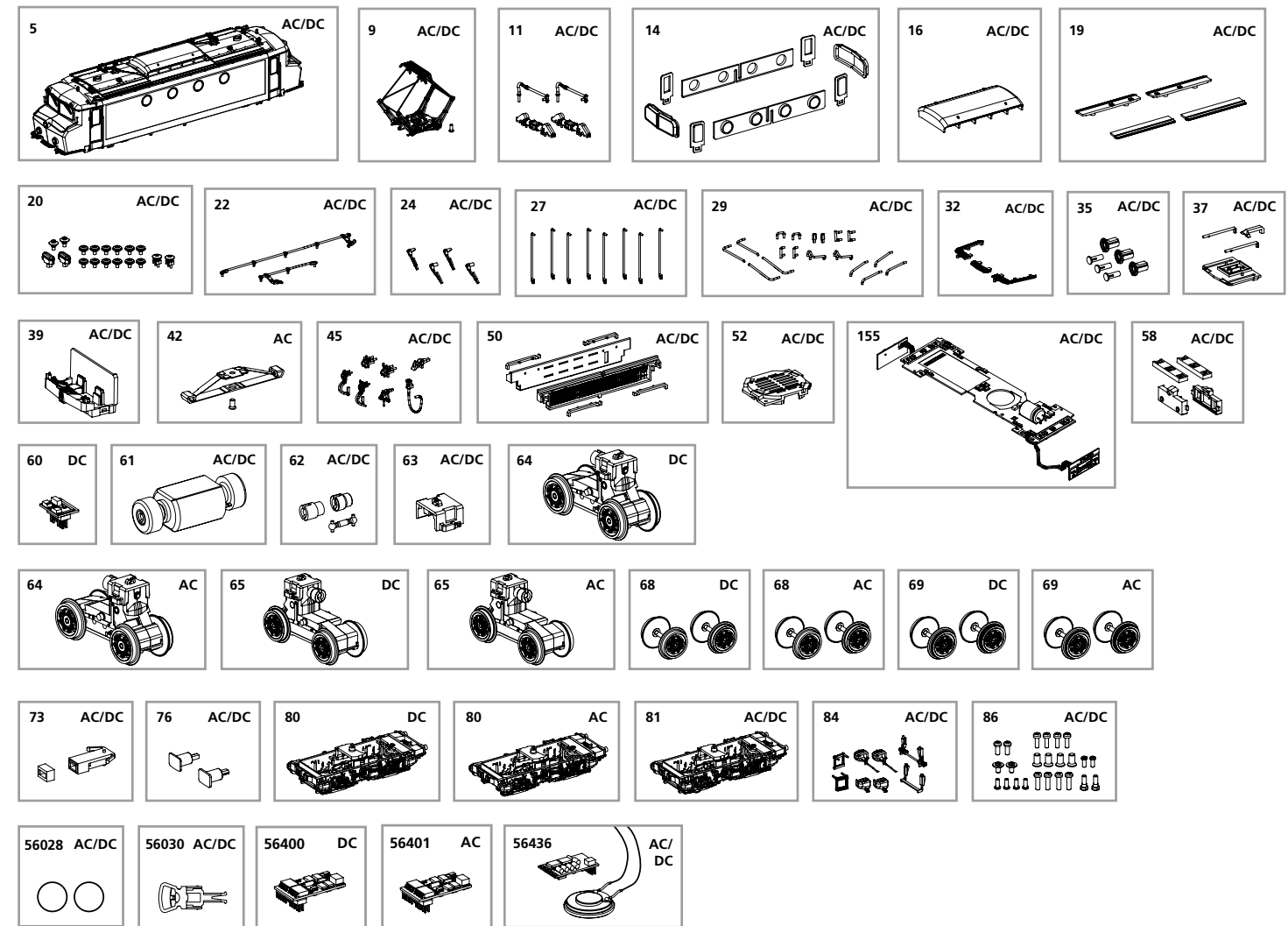


! Zurüstbauteile nur für Vitrinenmodelle /  
Extensions only for display case models /  
Détailage pour modèle de vitrine /  
Deze los meegeleverde onderdelen zijn uitsluitend  
voor vitrinemodellen!

## ERSATZTEILE ELEKTROLOKOMOTIVE Rh 1100 NS

Spare parts for Electric Locomotive Rh 1100 NS

Bei Ersatzteilanforderung bitte immer die vollständige Ersatzteil-Nr. angeben • Please order the wanted spare part with the complete spare part item number.



Bezeichnung / Description	ET-Nr. / spare part N°	PG*
Gehäuse dekoriert (mit Fenster) / Body decorated (w window)	51368-05	18
Stromabnehmer NS / Pantograph NS	51360-09	13
Stromabnehmerantrieb NS / Pantograph motor NS	51360-11	8
Fenster / Window	51368-14	11
Dachaufbau NS / Roof-middle-NS	51368-16	8
Dachaufstiege (4-tlg.) / Catwalk-roof (4 pcs.)	51368-19	9
Isolatoren / Isolators	51368-20	9
Dachleitungen / Roof cables	51360-22	7
Scheibenwischer (4-tlg.) / Wiper (4 pcs.)	51360-24	8
Handstangen / Handrails	51368-27	9
Handstangen, Fahnenhalter, Antenne / Handrails, Flag holder, Antenna	51368-29	10
Umlauf / Step-front	51368-32	7
Lampenringe mit Lichteinsatz / Lamp rings w light bars	51368-35	8
Leuchtstäbe mit Lichtmaske / Light bars w light mask	51360-37	7
Führerstand / Driver seat	51368-39	7
Bremsschläuche, Kupplungshaken, Heizungsstecker / Brake pipes, Coupler hook, Heating plug	51368-45	6
Inneneinrichtung mit Leuchtstäben / Interior w light bars	51360-50	9
Halter Lautsprecher / Loudspeaker holder	51360-52	6
Leiterplatte komplett / Mainboard complete	51368-155	15
Lichtmasken Leiterplatte / Light mask mainboard	51368-58	7
Motor komplett / Motor complete	51360-61	14
Kardanwelle + Buchsen / Cardan billow + bushes	51360-62	7
Abdeckung Schnecke / Cover for worm	51360-63	6
Kupplungsschacht mit Verlängerung / Coupler connector w extension	51368-73	7
Puffer / Buffer	51368-76	6
Drehgestell II / Bogie II	51368-81	12
Kleinteile Drehgestell / Small parts Bogie	51360-84	10
Schrauben (24-tlg.) / Screws (set of 24)	51360-86	7

Bezeichnung / Description	ET-Nr. / spare part N°	PG*
<b>ET aus unserem Standard-Programm / Spare parts standard range</b>		
Haftreifen (10 Stck.) / Friction tyres (set of 10)	56028	
Kupplung (2 Stck.) / Coupling, complete (set of 2)	56030	
PIKO SmartDecoder 4.1 Sound / PIKO SmartDecoder 4.1 Sound	56436	
<b>nur für DC-Version / only for DC version</b>		
Brückenstecker / DC bridge	51360-60	8
Getriebeeinheit I / Gear unit I	51360-64	13
Getriebeeinheit II / Gear unit II	51360-65	13
Radsatz mit Zahnrad (2 Stck.) / Wheelset w gear (2 pcs.)	51360-68	9
Radsatz mit Zahnrad und Haflr. (2 Stck.) / Wheelset w gear and friction tyres (2 pcs.)	51360-69	9
Drehgestell I / Bogie I	51368-80	12
<b>ET aus unserem Standard-Programm (nur DC-version) / Spare parts standard range (only DC version)</b>		
PIKO SmartDecoder 4.1 PluX22 / PIKO SmartDecoder 4.1 PluX22	56400	
<b>nur für AC-Version / only for AC version</b>		
Schleifer mit Schraube / Slider w screw	59380-42	10
Getriebeeinheit I für Schleifer / Gear unit I for slider	51361-64	13
Getriebeeinheit II / Gear unit II	51361-65	13
Radsatz mit Zahnrad (2 Stck.) / Wheelset w gear (2 pcs.)	51361-68	9
Radsatz mit Zahnrad und Haflr. (2 Stck.) / Wheelset w gear and friction tyres (2 pcs.)	51361-69	9
Drehgestell I / Bogie I	51369-80	12
<b>ET aus unserem Standard-Programm (nur AC-version) / Spare parts standard range (only AC version)</b>		
PIKO SmartDecoder 4.1 PluX22 mfx / PIKO SmartDecoder 4.1 PluX22 mfx	56401	

\*Preisgruppe \*price category