

Notizen:

Einige PIKO Modelle können mit einem Pufferkondensator auf der Lokplatte ausgerüstet werden. Die Kapazität des Kondensators richtet sich nach den jeweiligen Vorgaben des verwendeten Decoders. Wenden Sie sich deshalb bitte bei Anfragen zu möglichen Pufferkondensatoren an den jeweiligen Decoderhersteller.

Some PIKO models are equipped with a buffer condenser on the circuit board. The capacity of the condenser depends on the respective requirements of the applied decoder. For requests about suitable buffer condensers please contact the respective decoder manufacturer.

Certains modèles PIKO peuvent être équipés d'un condensateur de protection sur la platine de la locomotive. La capacité du condensateur varie alors selon les préconisations du fabricant du décodeur utilisé. En cas de questions concernant ce condensateur de protection veuillez- vous adresser au fabricant du décodeur utilisé.

Néhány PIKO modellt az áramköri lapon kondenzátorral lehet kiegészíteni. A kondenzátor kapacitása a használt dekóder adataitól függ. A kondenzátorral kapcsolatos kérdésekkel a dekóder gyártóját kell keresni.

BEDIENUNGSANLEITUNG ELEKTROLOKOMOTIVE BR V 43 MÁV

Instruction sheet for Electric Locomotive BR V 43 MÁV

Használati utasítás a MÁV V43 villanymozdonyhoz



PluX22

51430 Gleichstrom DC

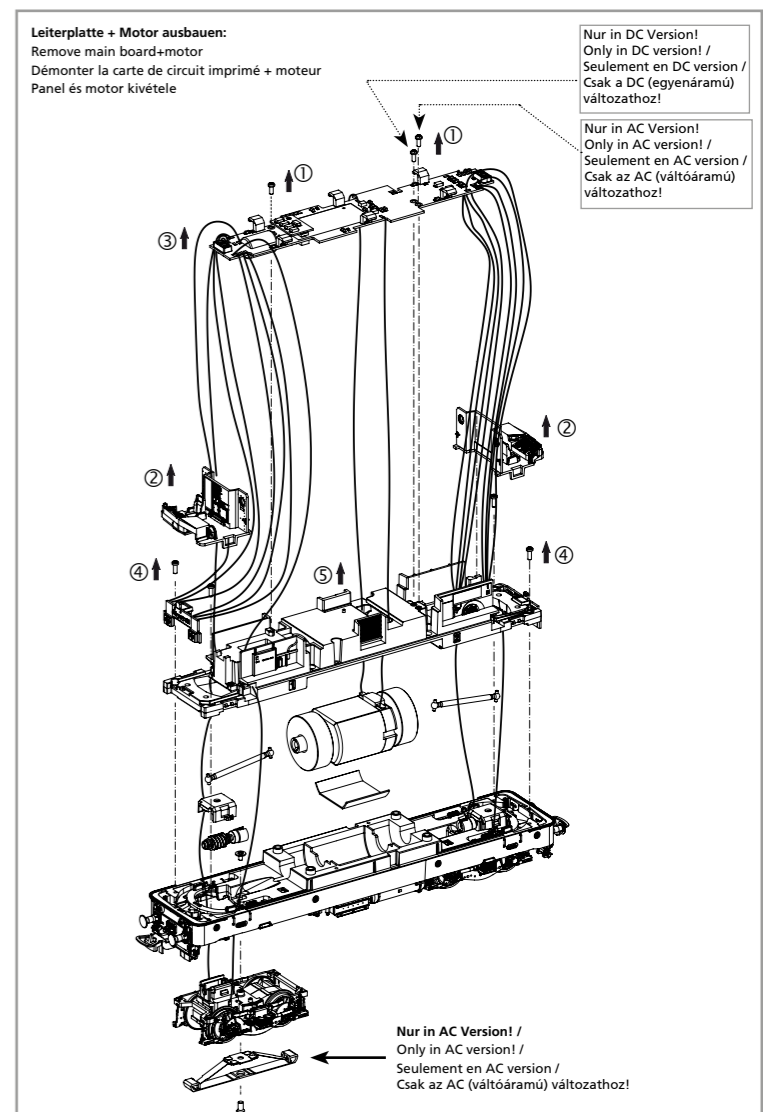
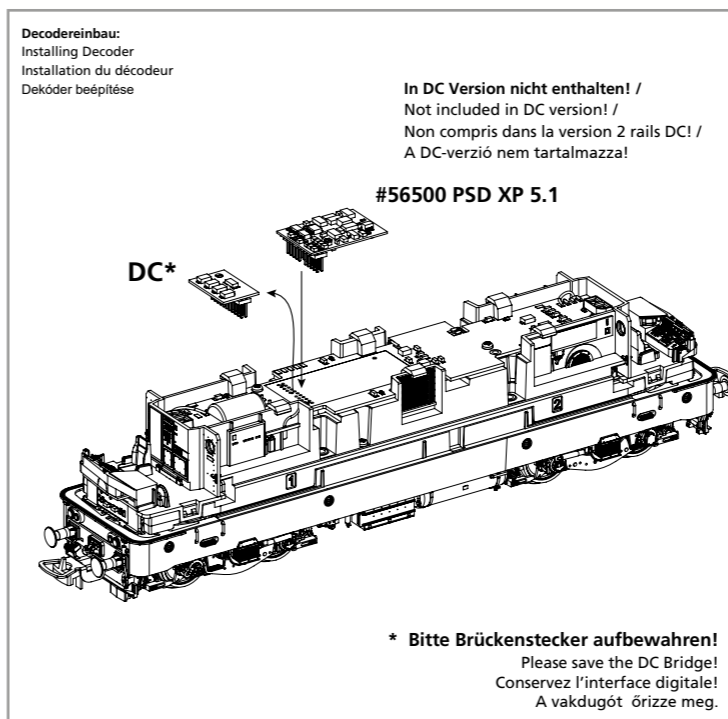
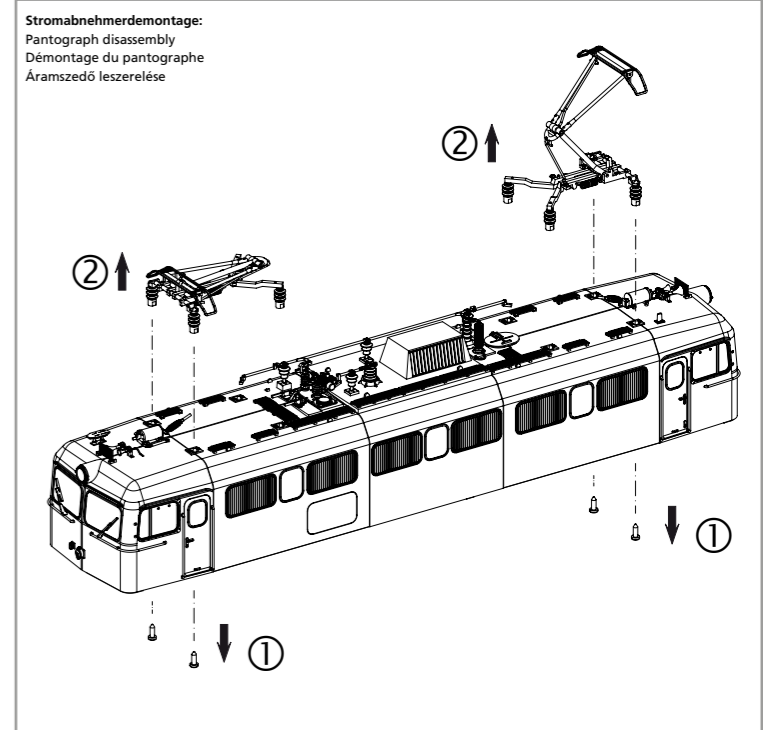
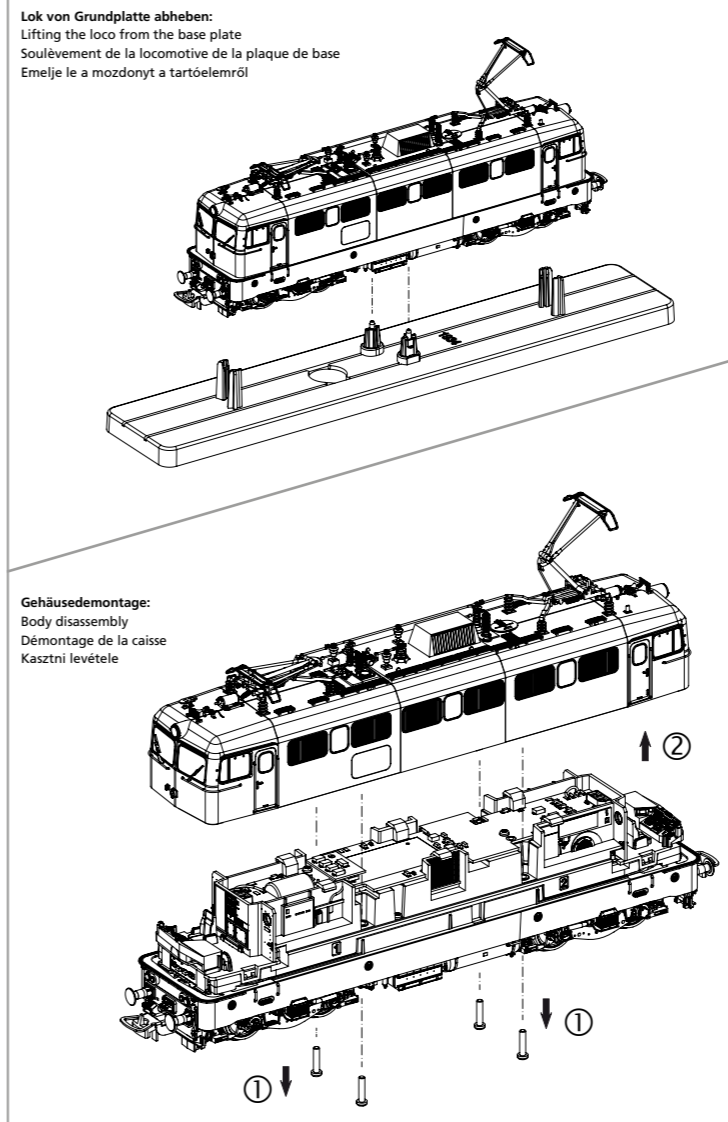
0-12 V ---

51431 Wechselstrom AC

0-16 V ~

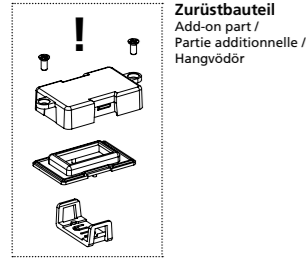
Wichtige Informationen sind in der Verpackung und in der Anleitung enthalten. Bitte bewahren Sie diese auf.

Für digitalen Betrieb des Modells ist ein geeigneter Decoder nachzurüsten!

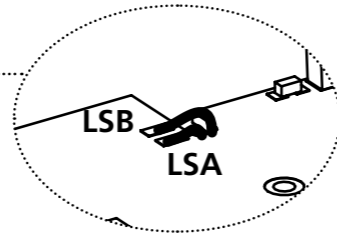
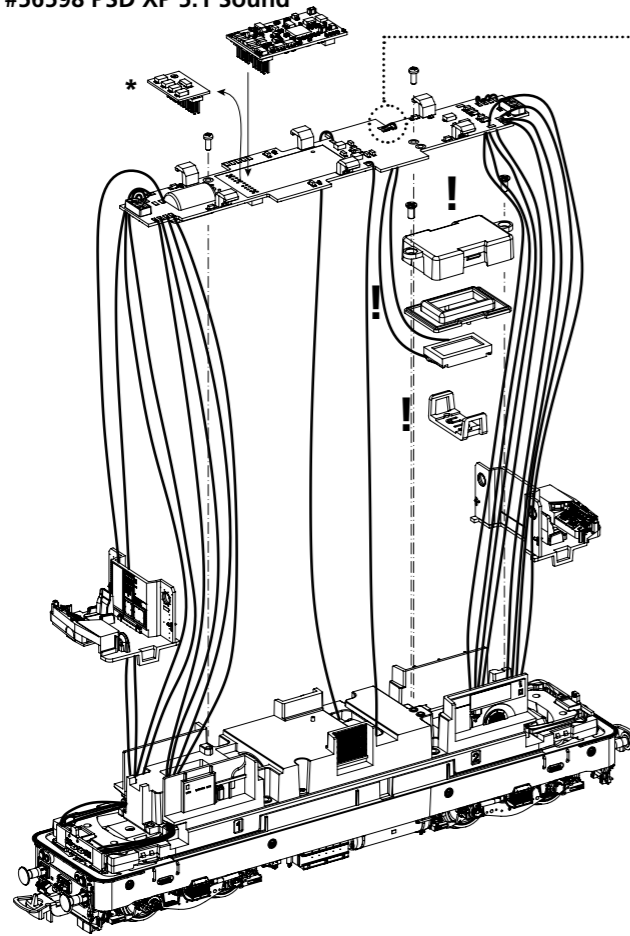


Sound nachrüsten:
Retrofitting sound
Sonorisation /
Hangdekóder beszerelése

#56598 PSD XP 5.1 Sound



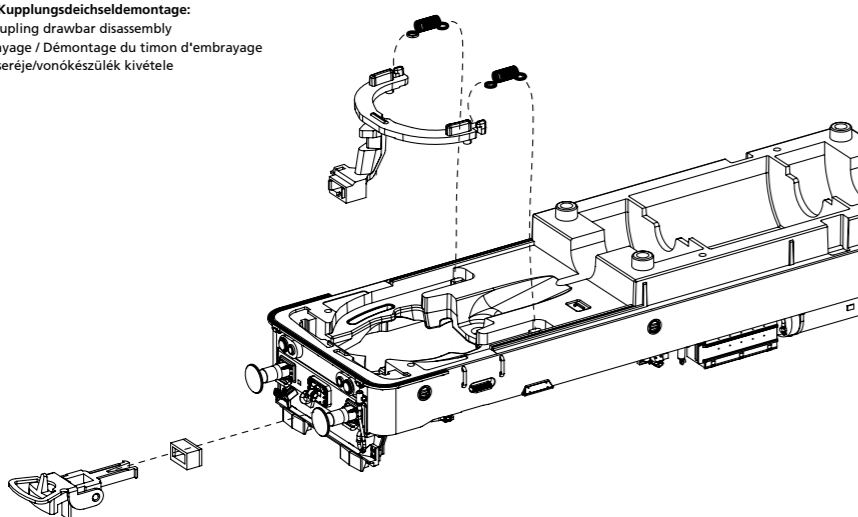
Zurüstbauteil
Add-on part /
Partie additionnelle /
Hangvódór



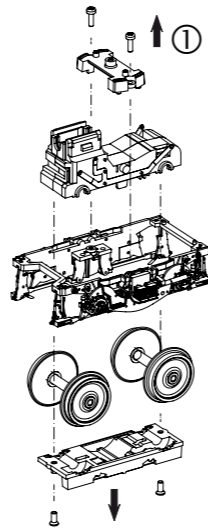
Kabel von Lautsprecher auf Leiterplatte anlöten! /
Solder cables of speakers on mainboard on! /
Souder les câbles du haut parleur au circuit imprimé /
Hangszóró forrasztási pontjai a panelen.

* Bitte Brückenstecker aufbewahren!
Please save the DC Bridge!
Conservez l'interface digitale!
A vakdugót őrizze meg.

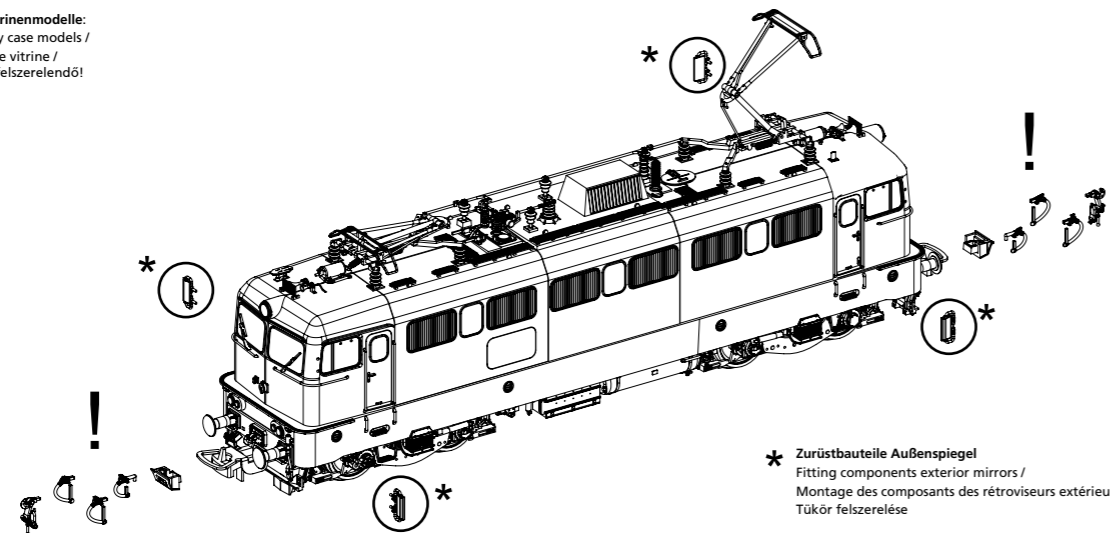
Kupplungswechsel / Kupplungsdeichseldemontage:
Coupling change / Coupling drawbar disassembly
Changement d'embrayage / Démontage du timon d'embrayage
Kuplung (kapcsoló) cseréje/vonókészülék kivétele



Getriebedemontage:
Gearbox disassembly
Démontage de la transmission
Hajtás szétszedése



Zurüstbauteile nur für Vitrinenmodelle:
Extensions only for display case models /
Détaillage pour modèle de vitrine /
Csak vitrinmodell esetén felszerelendő!

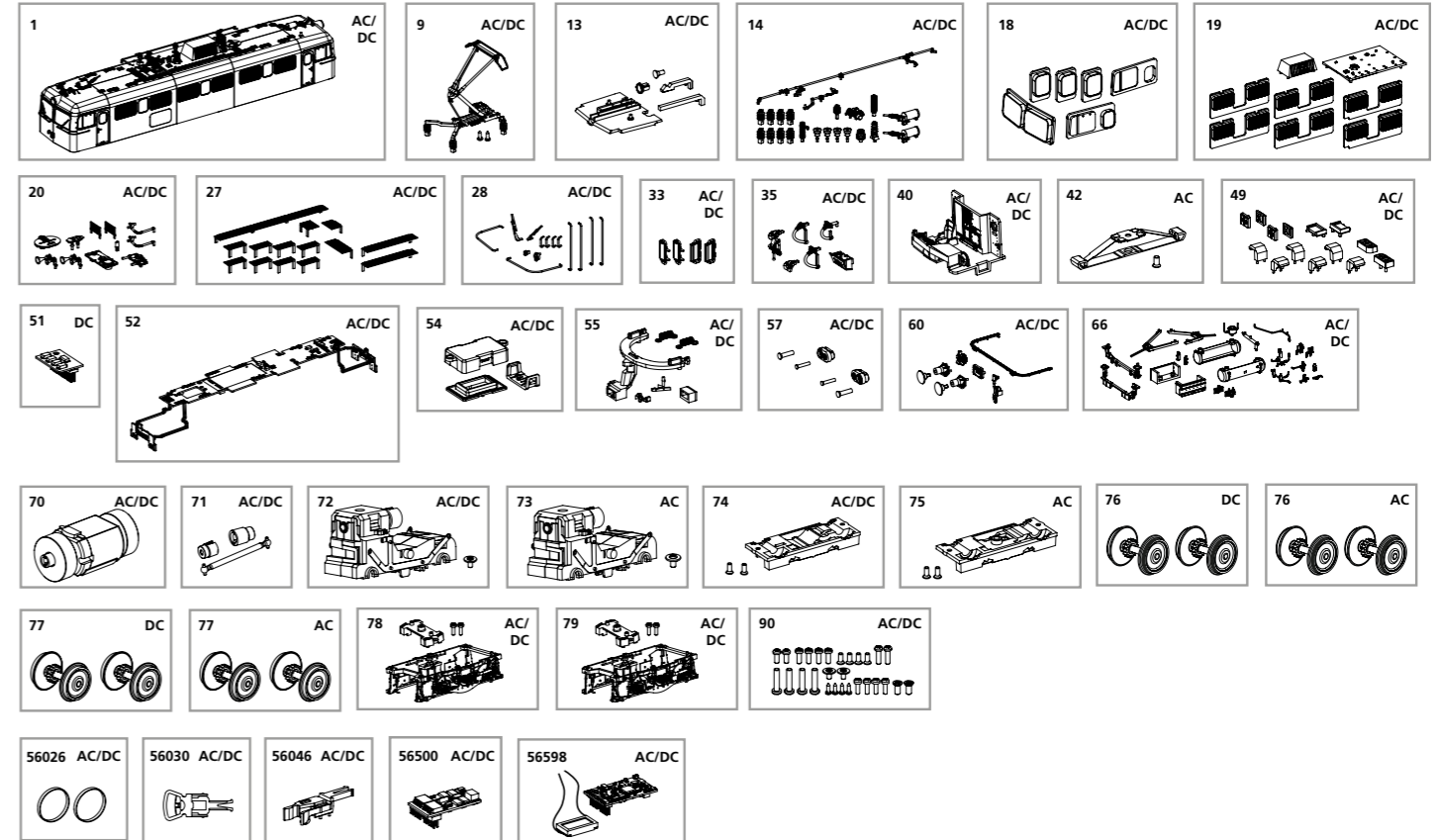


* Zurüstbauteile Außenspiegel
Fitting components exterior mirrors /
Montage des composants des rétroviseurs extérieurs /
Tükör felszerelése

ERSATZTEILE ELEKTROLOKOMOTIVE BR V 43 MÁV

Spare parts for Electric Locomotive BR V 43 MÁV • MÁV BR V43 villanymozdony alkatrészlista

Bei Ersatzteilanforderung bitte immer die vollständige Ersatzteil-Nr. angeben • Please order the wanted spare part with the complete spare part item number.



Bezeichnung / Description	ET-Nr. / spare part N°	PG*
Gehäuse, komplett / Body, complete	51430-01	17
Pantograph Einholm MÁV 4 fußig / Pantograph	51430-09	12
Lichteinsatz, Leuchtstab, Abdeckung / Light insert, light rod, cover	51430-13	8
Isolatoren, Dachleitung / Insulators, Roof pipe	51430-14	11
Fenster / Window	51430-18	10
Lüftergitter, Haube Dach, Kühler / Fan grille, hood roof, cooler	51430-19	10
Dachkleinteile / Roof small parts	51430-20	10
Laufstege Dach / Walkways roof	51430-27	11
Steckdose, Scheibenwischer, Handstangen / Socket, windshield wiper, handrails	51430-28	12
Rückspiegel / Rear view mirror	51430-33	7
Bremsschläuche, Kuppelhaken / Brake hoses, coupling hooks	51430-35	7
Führerstand komplett / Driver's cab, complete	51430-40	9
Lichtmasken Leiterplatte, Lichtleiter Maschinenraum / Light masks PCB, light guide machine room	51430-49	8
Leiterplatte komplett / PCB, complete	51430-52	15
Lautsprecherhalterung / Loudspeaker holder	96580-54	7
Kupplungsdeichsel mit Feder / Coupling drawbar with spring	51430-55	7
Doppellampe unten mit Lichteinsatz / Double lamp below with light insert	51430-57	7
Rahmenbauteile Stirnseite / Frame attachments front side	51430-60	10
Rahmenbauteile Unterseite / Frame attachments underside	51430-66	12
Motor komplett / Motor, complete	51430-70	15
Kardanwelle + Buchsen / Cardan shaft + bushes	51430-71	7
Getriebe / Gearbox	51430-72	13

Bezeichnung / Description	ET-Nr. / spare part N°	PG*
Abdeckung Getriebe / Cover Gearbox	51430-74	7
Drehgestell komplett (mit Geschwindigkeitsmesser) / Bogie complete (with speedometer)	51430-78	12
Drehgestell komplett / Bogie, complete	51430-79	12
Schrauben / Screws	51430-90	7
ET aus unserem Standard-Programm / Spare parts standard range		
Haftreifen (10 Stck.) / Friction tyres (set of 10)	56026	
Kupplung (2 Stck.) / Coupling, complete (set of 2)	56030	
H0 PIKO Kurzkupplung (4 Stück) / H0 PIKO short Coupling (set of 4)	56046	
PIKO SmartDecoder XP 5.1 / PIKO SmartDecoder XP 5.1	56500	
PIKO SmartDecoder XP 5.1 Sound / PIKO SmartDecoder XP 5.1 Sound	56598	
nur für DC-Version / only for DC version		
Brückenstecker / DC bridge	51430-51	11
Radsatz mit Zahnrad+Haftreifen (2 Stück) / Wheelset with gearwheel + friction tyres	51430-76	11
Radsatz mit Zahnrad (2 Stück) / Wheelset with gearwheel (set of 2)	51430-77	10
nur für AC-Version / only for AC version		
Schleifer mit Schraube / Slider with screw	59380-42	10
Getriebe für AC-Schleifer / Gearbox for AC slider	51431-73	13
Abdeckung Getriebe für AC-Schleifer / Cover Gearbox for AC slider	51431-75	7
Radsatz mit Zahnrad+Haftreifen (2 Stück) / Wheelset with gearwheel + friction tyres	51431-76	11
Radsatz mit Zahnrad (2 Stück) / Wheelset with gearwheel (set of 2)	51431-77	10

*Preisgruppe *price category