

Notizen:

Einige PIKO Modelle können mit einem Pufferkondensator auf der Lokplatine ausgerüstet werden. Die Kapazität des Kondensators richtet sich nach den jeweiligen Vorgaben des verwendeten Decoders. Wenden Sie sich deshalb bitte bei Anfragen zu möglichen Pufferkondensatoren an den jeweiligen Decoderhersteller.

Some PIKO models are equipped with a buffer condenser on the circuit board. The capacity of the condenser depends on the respective requirements of the applied decoder. For requests about suitable buffer condensers please contact the respective decoder manufacturer.

Certains modèles PIKO peuvent être équipés d'un condensateur de protection sur la platine de la locomotive. La capacité du condensateur varie alors selon les préconisations du fabricant du décodeur utilisé. En cas de questions concernant ce condensateur de protection veuillez- vous adresser au fabricant du décodeur utilisé.

Sommige modellen van PIKO kunnen worden uitgerust met een buffercondensator op de hoofdprintplaat van de loc. De capaciteit van de condensator is afhankelijk van de specificaties van de gebruikte decoder. U dient zich daarom tot de fabrikant van de decoder te wenden met betrekking tot de mogelijke buffercondensatoren.

BEDIENUNGSANLEITUNG ELEKTROLOKOMOTIVE BR 191

Instruction sheet for Electric Locomotive BR 191



PluX22

0-12 V ---

0-16 V ~

51540 Gleichstrom DC

51541 Wechselstrom AC

Für digitalen Betrieb des Modells ist ein geeigneter Decoder nachzurüsten!

Wichtige Informationen sind in der Verpackung und in der Anleitung enthalten. Bitte bewahren Sie diese auf.

Lok von Grundplatte abheben:
Lifting the loco from the base plate
Soulèvement de la locomotive de la plaque de base
Loc van de bodemplaat afnemen

Gehäusedemontage:
Body disassembly
Démontage de la caisse
Demontage behuizing

Gehäuseanbauteile vorne + hinten:
Body attachments
Pièces rapportées de caisse
Onderdelen voor de behuizing

Gehäuseanbauteile mitte:
Body attachments
Pièces rapportées de caisse
Onderdelen voor de behuizing

Decodereinbau:
Installing Decoder
Installation du décodeur
Inbouw decoder

In DC Version nicht enthalten! /
Not included in DC version! /
Non compris dans la version 2 rails DC! /
Bij de DC versie niet inbegrepen!

PIKO # 56400 / # 56401

DC*

*** Bitte Brückenstecker aufbewahren!**
Please save the DC Bridge!
Conservez l'interface digitale!
De brugstekker s.v.p. bewaren!

Leiterplatte + Motor ausbauen:
Remove main board+motor
Démonter la carte de circuit imprimé + moteur
Hoofdprintplaat + motor demonteren

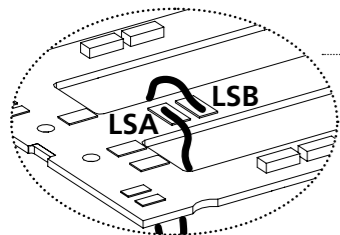
Nur in AC Version! /
Only in AC version! /
Seulement en AC version /
Uitsluitend in AC versie!

Nur in DC Version! /
Only in DC version! /
Seulement en DC version /
Uitsluitend in DC versie!

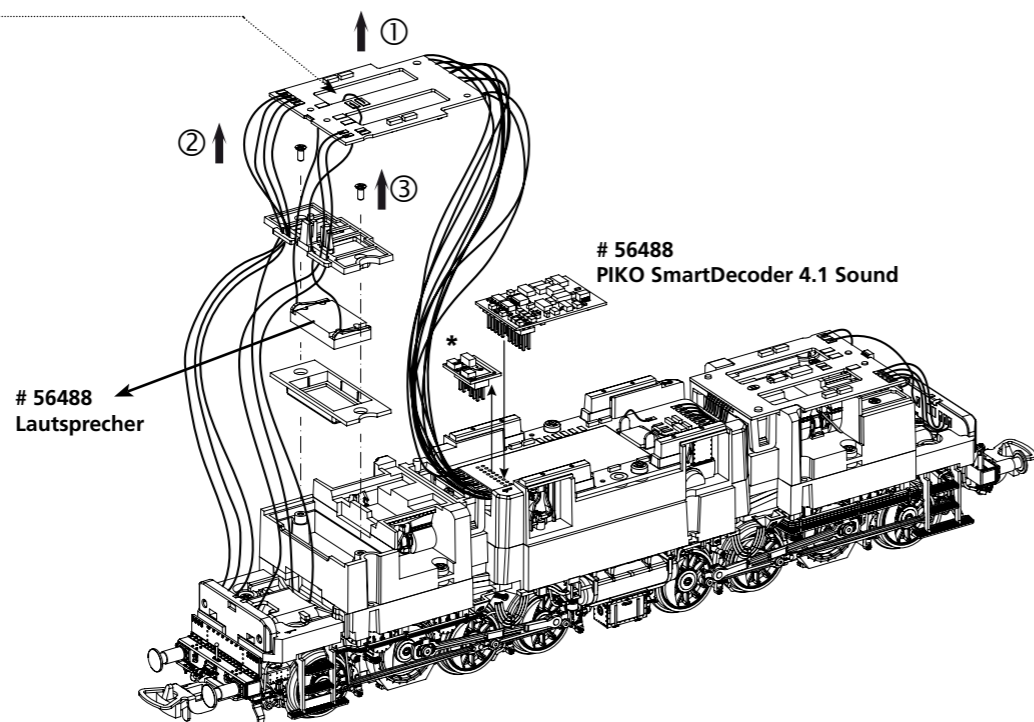
Nur in AC Version! /
Only in AC version! /
Seulement en AC version /
Uitsluitend in AC versie!



Sound nachrüsten:
Retrofitting sound
Sonorisation / Retrofit-geluid



Kabel von Lautsprecher auf Leiterplatte anlöten! /
Solder cables of speakers on mainboard on! /
Souder les câbles du haut parleur au circuit imprimé /
Kabel van de luidspreker op de printplaat solderen!



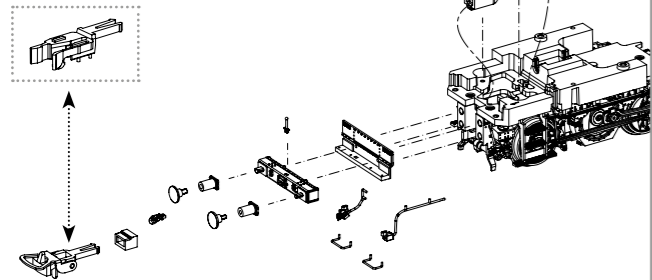
56488
Lautsprecher

56488
PIKO SmartDecoder 4.1 Sound

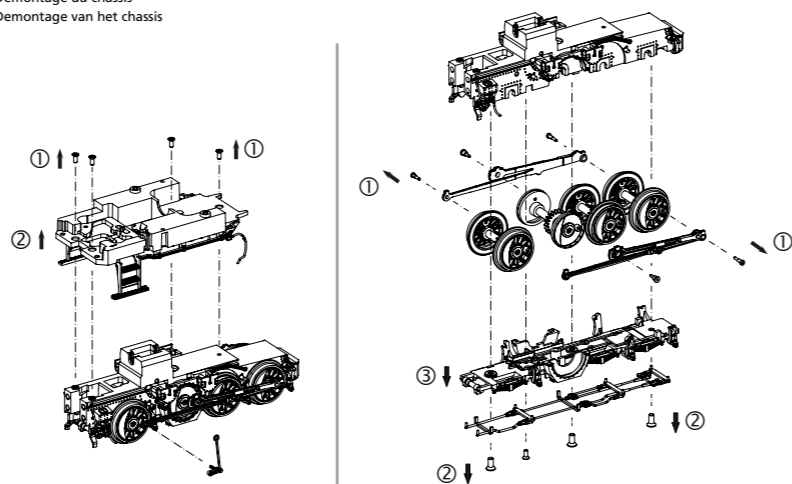
* Bitte Brückenstecker aufbewahren!
Please save the DC Bridge!
Conservez l'interface digitale!
De brugstekker s.v.p. bewaren!

Kupplungswechsel / Kupplungsdeichseldemontage:
Coupling change / Coupling drawbar disassembly
Changement d'embrayage / Démontage du timon d'embrayage
Verwisseling koppeling / Demontage koppelingsdissel

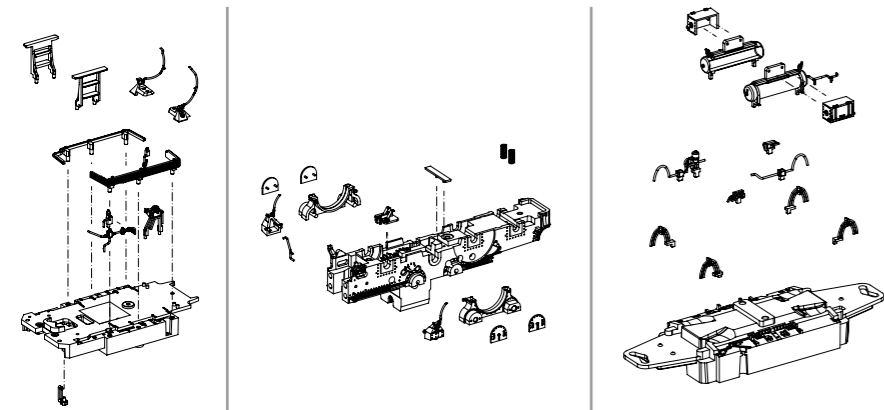
56046
H0 PIKO Kurzkupplung



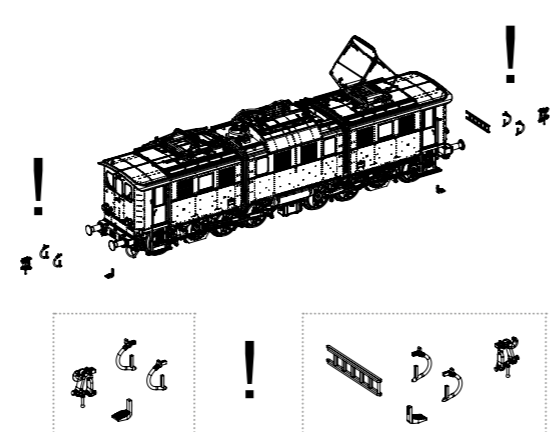
Fahrwerksdemontage:
Chassis disassembly
Démontage du châssis
Demontage van het chassis



Rahmenbauteile:
Chassis attachments bottom
Pièces rapportées de chassis
Onderdelen voor onderzijde chassis



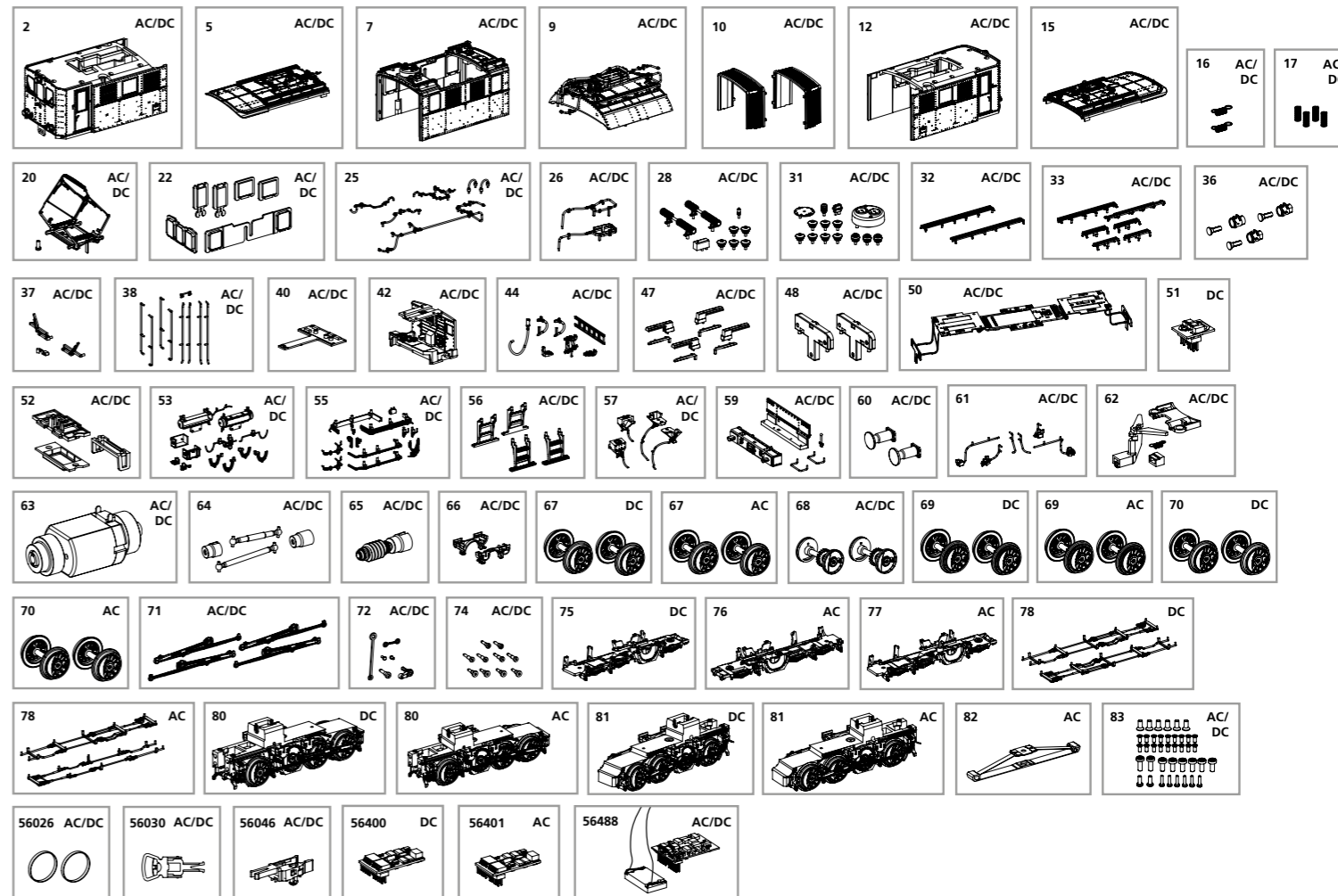
Zurüstbauteile nur für Vitrinenmodelle:
Extensions only for display case models /
Détailage pour modèle de vitrine /
Deze los meegeleverde onderdelen zijn uitsluitend voor vitrinemodellen!



ERSATZTEILE ELEKTROLOKOMOTIVE BR 191

Spare parts for Electric Locomotive BR 191

Bei Ersatzteilanforderung bitte immer die vollständige Ersatzteil-Nr. angeben • Please order the wanted spare part with the complete spare part item number.



Bezeichnung / Description	ET-Nr. / spare part N°	PG*
Gehäuse, vorne / Body, front	51540-02	12
Dach, vorne / Roof, front	51540-05	12
Gehäuse Mittelteil / Body, middle	51540-07	12
Mitteldach / Roof, middle	51540-09	12
Faltenbalg (2 Stück) / Bellow (set of 2)	51540-10	7
Gehäuse, hinten / Body, rear	51540-12	12
Dach, hinten / Roof, rear	51540-15	12
Feder für Deichsel (2 Stück) / Spring for shaft (2 pcs.)	59900-16	5
Druckfeder (4 Stück) / Pressure spring (4 pcs.)	57550-17	6
Pantograph / Pantograph	51540-20	13
fenster / Window	51540-22	9
Dachleitungen / Roof pipes	51540-25	8
Ölkühler (2-tlg.) / Oil cooler (set of 2)	51540-26	7
Isolatoren, Gehäuse vorne-hinten / Insulators, body front-rear	51540-28	9
Isolatoren, Gehäuse mitte / Insulators, body middle	51540-31	10
Laufstege, Gehäuse vorne-hinten / Roof catwalk, body front-rear	51540-32	7
Laufstege, Gehäuse mitte / Roof catwalk, body middle	51540-33	9
Lampen / Lamp	51540-36	7
Schluss Scheibenhalter, Scheibenwischer / Sign Holder, Wipers	51540-37	7
Handstangen, Regenleitung / Handrails, Drainpipe	51540-38	9
Beleuchtungsplatine Führerstand / PCB cab light	51540-40	9
Führerstand mit Lichtmaske / Driver cab w light mask	51540-42	8
Heizungsstecker, Bremschlauch, Kuppelhaken, Tritt, Leiter Heating plug, Brake pipe, Coupler hook, Step, Ladder	51540-44	7
Leuchtstab Maschinenraum mit Lichtmaske (4 Sets) / Light bar-machine room-middle with light mask (set of 4)	51540-47	8
Lichtmaske Stirnlicht (2 Stück) / Light mask Head light (2 pcs.)	51540-48	8
Leiterplatte komplett / PCB complete	51540-50	16
Lautsprecherbox, Kabelhalter / Speaker box, Wire holder	51540-52	7
Anbauteile, Rahmen mitte / Small parts, Chassis middle	51540-53	10
Anbauteile, Rahmen vorne-hinten / Small parts, Chassis front-rear	51540-55	10
Treppen, Rahmen vorne-hinten / Steps, Chassis front-rear	51540-56	7
Sandkästen / Sandboxes	51540-57	7
Pufferbohle / Buffer beam	51540-59	8
Puffer mit Hülse / Buffer with sleeve	51540-60	7
Heizungsleitung, Rahmenleitung / Pipe-heating plug, Pipe-chassis	51540-61	8
Kupplungsschacht, Abdeckung, Feder / Coupling shaft, cover, spring	51540-62	8
Motor komplett / Motor, complete	51540-63	15
Kardanwelle + Buchsen / Cardan shaft + bushes	51540-64	7
Schneckenachse / Screw axle	51540-65	8
Abdeckung Blindwelle / Cover blind wheel	51540-66	7
Blindwelle mit Zahnrad (2 Stück) / Blind wheel with gearwheel (2 pcs.)	51540-68	7

Bezeichnung / Description	ET-Nr. / spare part N°	PG*
Treibstangen (4-tlg.) / Drive rod (set of 4)	51540-71	10
Verbindung Treibstange / Connecting drive rod	51540-72	9
Kurbelbolzen / Crank bolt	51540-74	10
Schrauben (40-tlg.) / Screws (set of 40)	51540-83	7
ET aus unserem Standard-Programm / Spare parts standard range		
Haftreifen (10 Stck.) / Friction tyres (set of 10)	56026	
Kupplung (2 Stck.) / Coupling, complete (set of 2)	56030	
H0 PIKO Kurzkupplung (4 Stück) / H0 PIKO short Coupling (set of 4)	56046	
PIKO SmartDecoder 4.1 Sound / PIKO SmartDecoder 4.1 Sound	56488	
nur für DC-Version / only for DC version		
Brückenstecker / DC bridge	59740-51	8
Radsatz mit Zahnrad (2 Stück) / Wheelset with gearwheel (2 pcs.)	51540-67	10
Radsatz mit Zahnrad und Haftreifen (2 Stück) / Wheelset w gearwheel + friction tyres	51540-69	10
Radsatz ohne Zahnrad (2 Stück) / Wheelset w/o gearwheel (2 pcs.)	51540-70	10
Getriebeabdeckung mit Radschleifer / Gear cover with wheel slider	51541-75	9
Bremsgestänge / Brake linkage	51540-78	6
Getriebeeinheit, vorne / Gearbox unit, front	51540-80	16
Getriebeeinheit, hinten / Gearbox unit, rear	51540-81	16
ET aus unserem Standard-Programm (nur DC-version) / Spare parts standard range (only DC version)		
PIKO SmartDecoder 4.1 PluX22 / PIKO SmartDecoder 4.1 PluX22	56400	
nur für AC-Version / only for AC version		
Radsatz mit Zahnrad (2 Stück) / Wheelset with gearwheel (2 pcs.)	51541-67	10
Radsatz mit Zahnrad und Haftreifen (2 Stück) / Wheelset w gearwheel + friction tyres	51541-69	10
Radsatz ohne Zahnrad (2 Stück) / Wheelset w/o gearwheel (2 pcs.)	51541-70	10
Getriebeabdeckung vorne mit Radschleifer / Gear cover front with wheel slider	51541-76	9
Getriebeabdeckung hinten mit Radschleifer / Gear cover rear with wheel slider	51541-77	9
Bremsgestänge / Brake linkage	51541-78	6
Getriebeeinheit, vorne / Gearbox unit, front	51541-80	16
Getriebeeinheit, hinten / Gearbox unit, rear	51541-81	16
Mittelschleifer / Middle slider	51541-82	10
ET aus unserem Standard-Programm (nur AC-version) / Spare parts standard range (only AC version)		
PIKO SmartDecoder 4.1 PluX22 mfx / PIKO SmartDecoder 4.1 PluX22 mfx	56401	

*Preisgruppe *price category