

Taste / Key / Chiavi / Touches	Funktion / Function / Funzione / Fonctions			
F0	Spitzenlicht	Head lights	Luci	Eclairage
F1	Motor	Sound on/off	Sound motori e frenata	Bruit moteur
F2	Horn hoch	High Tone Horn	Tromba	Klaxon à haute tonalité
F3	Horn tief	Low Tone Horn	Tromba	Klaxon à tonalité basse
F4	Führerstandsbeleuchtung 1	Cab Light 1	Luce in cabina FS1	Eclairage cabine conduiteFS1
F5	Führerstandsbeleuchtung 2	Cab Light 2	Luce in cabina FS2	Eclairage cabine conduiteFS2
F6	Schaffnerpfeiff	Conductor's Whistle	Fischietto del conduttore	Sifflet du conducteur
F7	Rangiergang	Switching Gear	Velocità di manovra	Vitesse de manœuvres
F8	Federspeicherbremse	Automatic Spring Brake	Freno automatico a molla	Frein à ressort automatique
F9	Kompressor	Compressor	Compressore	Compresseur
F10	Führerstandstür	Cab Door	Porta cabina aperta/chiusa on/off	ouvrir/fermer la porte
F11	Führerstandsfenster	Cab Window	Finestra della cabina	Fenêtre ouvrir/fermer
F12	Pantograph	Pantograph up/down	Pantografo	Pantograph
F13	Sifa Zwangsbremmung	Dead Man's Brake	Freno di emergenza Sifa	Frein d'urgence Sifa
F14	Druckluft ablassen	Release compressed air	Aria compressa	L'air comprimé
F15	Kuppeln	Coupling / Uncoupling	Aggancio/Sgancio	Atteler/Dételer
F16	Maschinenraumtür	Engine Room Door	Sportello vano motore on/off	ouvrir/fermer la porte de la salle des machines
F17	Lüfter	Fan	Ventilatore	Ventilateur
F18	Bahnhofdurchsage 1	Station announcement 1	Annunci stazione 1	Annonces de la station 1
F19	Bahnhofdurchsage 2	Station announcement 2	Annunci stazione 2	Annonces de la station 2
F20	Sifa	Dead Man's Pedal	Pedale Sifa	Pédale Sifa
F21	Sanden	Sanding	Scarico sabbia	Sablière
F22	Kurvenquietschen	Curve Squeal	Stridio in curva on/off	Bruit de grincement dans les courbes
F23	Schienenstöße	Clickety-Clack	Transito su scambi	Bruit des joints de rails
F24	Zugebeleuchtung: Lok schiebt	Train Lighting: Engine pushing	Illuminazione Loco: in spinta	Éclairage des trains: la locomotive pousse
F25	Zugebeleuchtung: Lok zieht	Train Lighting: Engine pulling	Illuminazione Loco: in tradotta	Éclairage du train: la locomotive tire
F26	Lautstärkereglung stufenweise	Volume control	Regolazione volume Sound	Réglage du volume
F27	Tunnemodus	Tunnel mode	Modalità tunnel	Mode tunnel

Hinweis:

BEDIENUNGSANLEITUNG ELEKTROLOK E.494

Instruction sheet for Electric Locomotive E.494
Istruzioni d'uso per la Locomotiva elettrica Gruppo E.494
Manuel d'utilisation pour locomotive électrique E.494



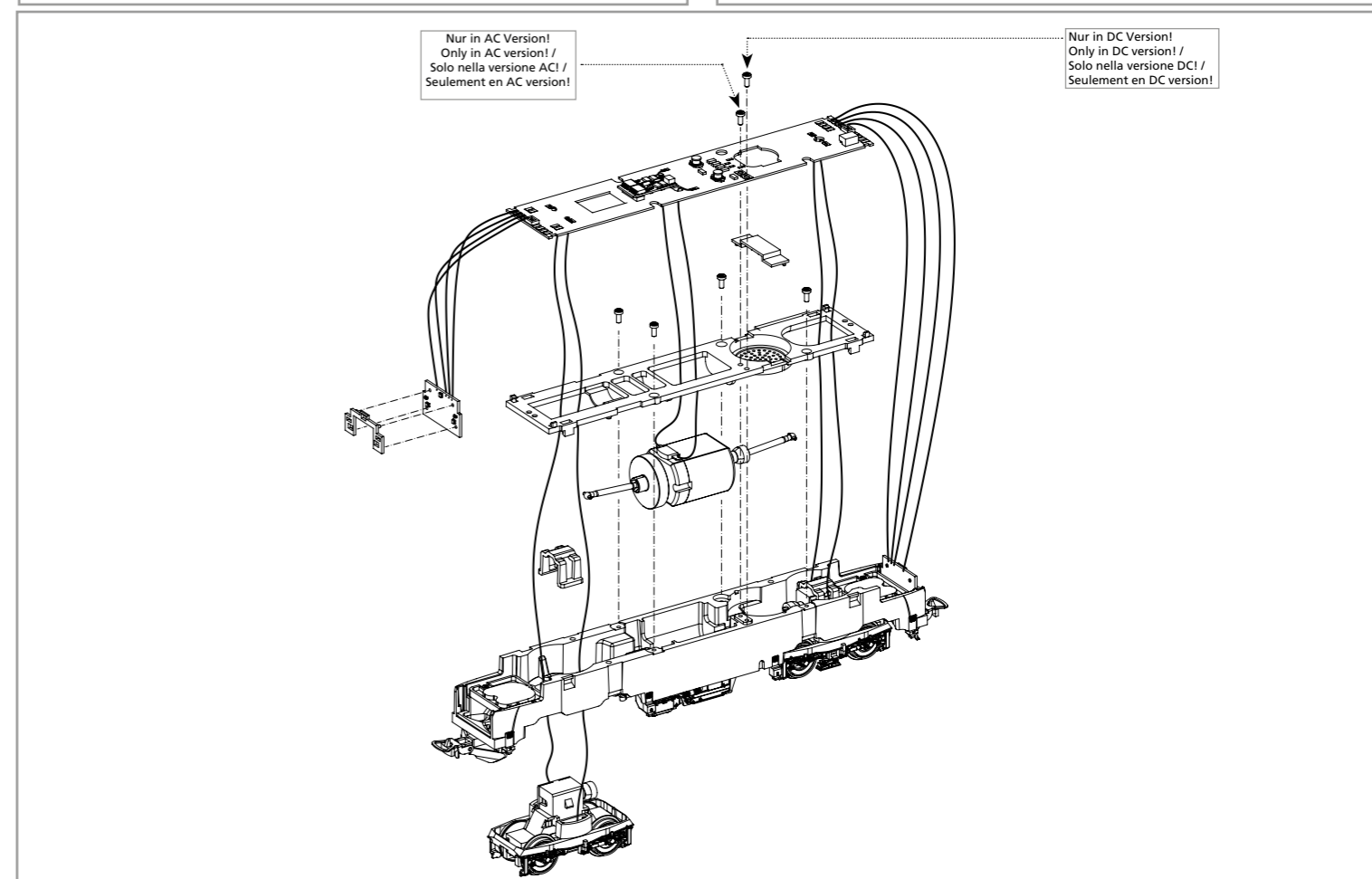
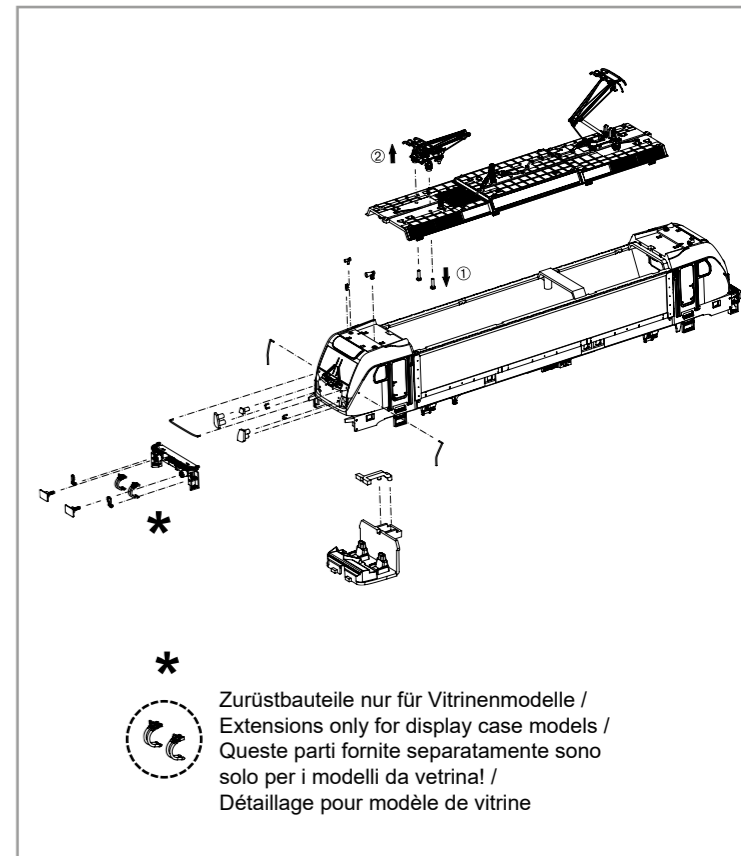
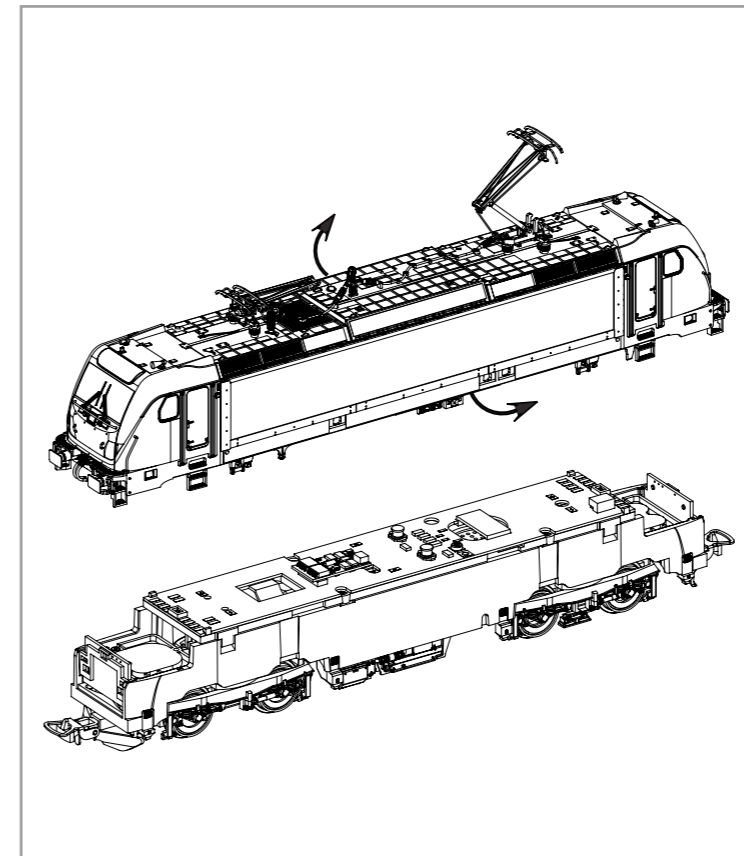
Wichtige Informationen sind in der Verpackung und in der Anleitung enthalten.
Bitte bewahren Sie diese auf.
Informazioni importanti sono contenute nella confezione e nelle istruzioni.
Per favore, conserva questo foglio.

51595 Gleichstrom DC
51596 Wechselstrom AC

PluX22

0-12 V \equiv

0-16 V \sim

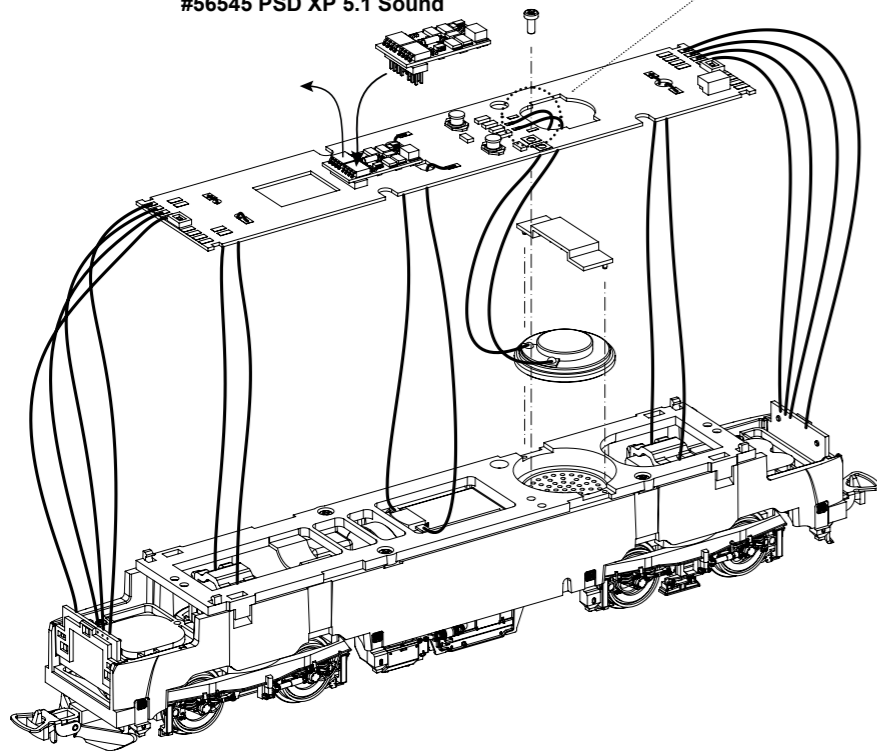


ERSATZTEILE ELEKTROLOKOMOTIVE E.494

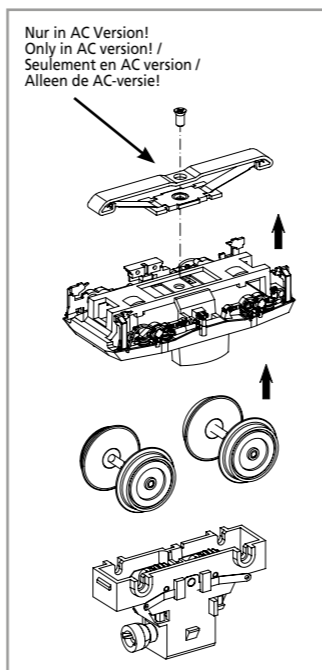
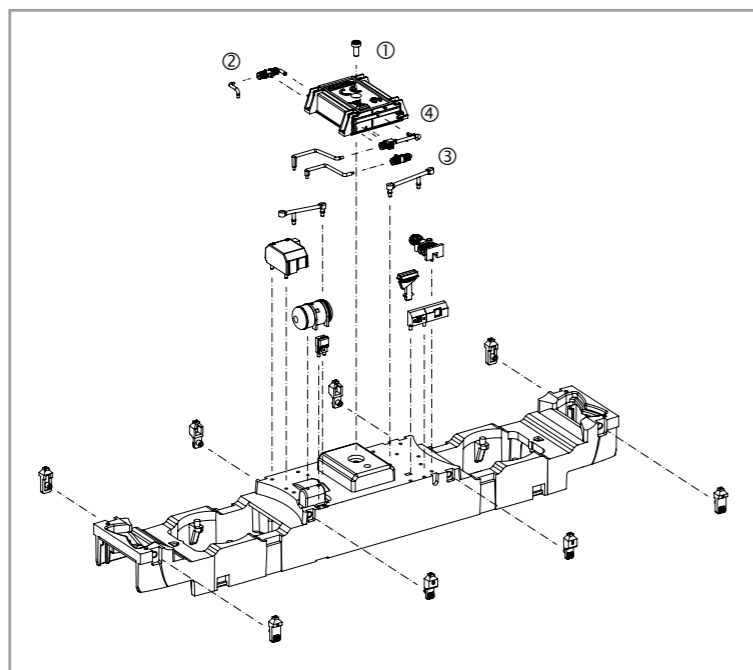
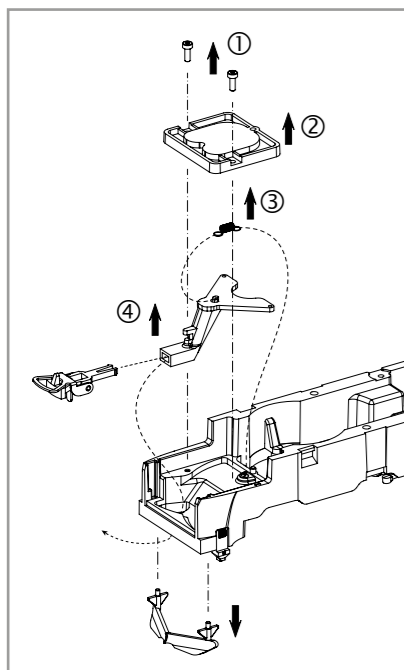
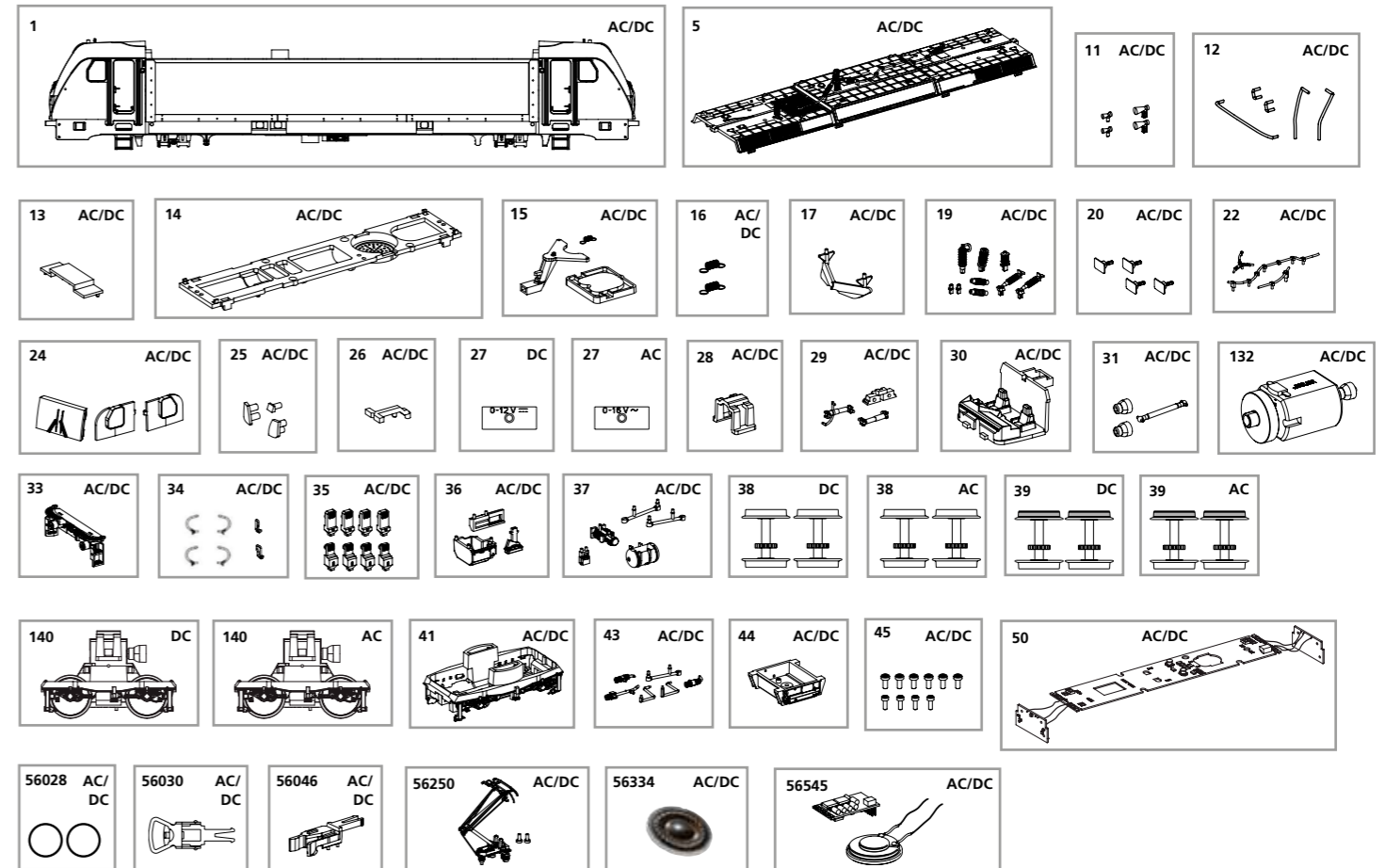
Spare parts • Ricambi • Pièces de rechange

Bei Ersatzteilanforderung bitte immer die vollständige Ersatzteil-Nr. angeben • Please order the wanted spare part with the complete spare part item number.
Quando si richiedono pezzi di ricambio, si prega di fornire sempre il numero completo del pezzo di ricambio.

#56545 PSD XP 5.1 Sound



Kabel von Lautsprecher auf Leiterplatte anlöten! /
Solder cables of speakers on mainboard on! /
Saldare il cavo dall'altoparlante al circuito stampato! /
Souder les câbles du haut parleur au circuit imprimé



Nur in AC Version!
Only in AC version! /
Seulement en AC version /
Alleen de AC-versie!

Bezeichnung / Description	ET-Nr. / spare part N°	PG*
Gehäuse komplett / Body, complete	51594-01	13
Dach, komplett / Roof, complete	51588-05	11
Hupen / Horns	59542-11	7
Handstangen / Handrails	51594-12	9
Lautsprecherabdeckung / Loudspeaker cover	52510-13	6
Motorhalter / Motor cover	52510-14	8
Deichsel, Abdeckung, Feder / Drawbar, Cover, Spring	52510-15	8
Feder für Deichsel (2 Stck.) / Spring for drawbar (set of 2)	59900-16	5
Schienenräumer / Cow catcher	51562-17	7
Isolatoren, Antenne / Insulators, Antenna	51570-19	9
Puffer (4 Stck.) / Buffer (set of 4)	59540-20	6
Dachleitungen / Roof cables	51570-22	7
Fenster (3-tlg.) / Windows (set of 3)	51590-24	7
Lichteinsätze (3-tlg.) / Light inserts (set of 3)	51562-25	7
Leuchtstab Innenbeleuchtung / Light bar interior	51562-26	6
Klammer / Clip	59540-28	6
Drehgestell Kleinteile / Bogie small parts	52510-29	7
Führerstand / Driver cab	51562-30	7
Kardanwelle + Buchen / Ball shaft + bushes	59540-31	7
Motor, komplett / Motor, complete	52510-132	12
Pufferbohle / Buffer base	51562-33	7
Rangiergriff / Bremsschlauch / Handle / Air pipe	51562-34	7
Sandkästen (8-tlg.) / Sandbox (set of 8)	52510-35	7
Anbauteile Rahmen 1 / Attaching parts 1	51594-36	8
Anbauteile Rahmen 2 / Attaching parts 2	51562-37	7

Bezeichnung / Description	ET-Nr. / spare part N°	PG*
Drehgestell / Bogie	51562-41	9
Rohrleitungen Rahmen / Tube for Frame	51562-43	7
Transformator / Transformer box	51562-44	7
Schraubenset (10-tlg.) / Screws (set of 10)	51562-45	7
Hauptplatine mit Beleuchtungsplatinen und Kabel / Main board with Lightboards and wires	51562-50	16
ET aus unserem Standard-Programm / Spare parts standard range		
Haftreifen (10 Stck.) / Friction tyres (set of 10)	56028	
Kupplung, vollst. (2 Stck.) / Coupling, complete (set of 2)	56030	
H0 PIKO Kurzkupplung (4 Stück) / H0 PIKO short Coupling (set of 4)	56046	
Stromabnehmer DB AG / Pantograph DB AG	56250	
Ersatzlautsprecher / Replacement loudspeaker	56334	
PIKO SmartDecoder XP 5.1 Sound / PIKO SmartDecoder XP 5.1 Sound	56545	
nur für DC-Version / only for DC version		
Drehgestellabdeckungen / Bogie bottom cover	59540-27	6
Radsatz o. Haftr. (2 Stck.) / Wheelset w/o friction tyres (set of 2)	51580-38	9
Radsatz m. Haftr. (2 Stck.) / Wheelset w friction tyres (set of 2)	51580-39	9
Getriebe, komplett / Gearbox, complete	51580-140	13
nur für AC-Version / only for AC version		
Drehgestellabdeckungen / Bogie bottom cover	59340-27	6
Radsatz o. Haftr. (2 Stck.) / Wheelset w/o friction tyres (set of 2)	51581-38	9
Radsatz m. Haftr. (2 Stck.) / Wheelset w friction tyres (set of 2)	51581-39	9
Getriebe, komplett / Gearbox, complete	51581-140	13
ET aus unserem Standard-Programm (nur AC-version) / Spare parts standard range (only AC version)		
Schleifer mit Schraube / Slider with screws	56110	

*Preisgruppe *price category
* Categoria di prezzo