

Notizen:

Einige PIKO Modelle können mit einem Pufferkondensator auf der Lokplatine ausgerüstet werden. Die Kapazität des Kondensators richtet sich nach den jeweiligen Vorgaben des verwendeten Decoders. Wenden Sie sich deshalb bitte bei Anfragen zu möglichen Pufferkondensatoren an den jeweiligen Decoderhersteller.

Some PIKO models are equipped with a buffer condenser on the circuit board. The capacity of the condenser depends on the respective requirements of the applied decoder. For requests about suitable buffer condensers please contact the respective decoder manufacturer.

Certains modèles PIKO peuvent être équipés d'un condensateur de protection sur la platine de la locomotive. La capacité du condensateur varie alors selon les préconisations du fabricant du décodeur utilisé. En cas de questions concernant ce condensateur de protection veuillez-vous adresser au fabricant du décodeur utilisé.

Niektóre modele PIKO mogą być wyposażone w kondensator na płycie drukowanej. Pojemność kondensatora jest uzależniona od wymogów zastosowanego dekodera. W związku z tym pytania o możliwe do zastosowania kondensatory prosimy kierować do poszczególnych producentów dekoderek.

BEDIENUNGSANLEITUNG

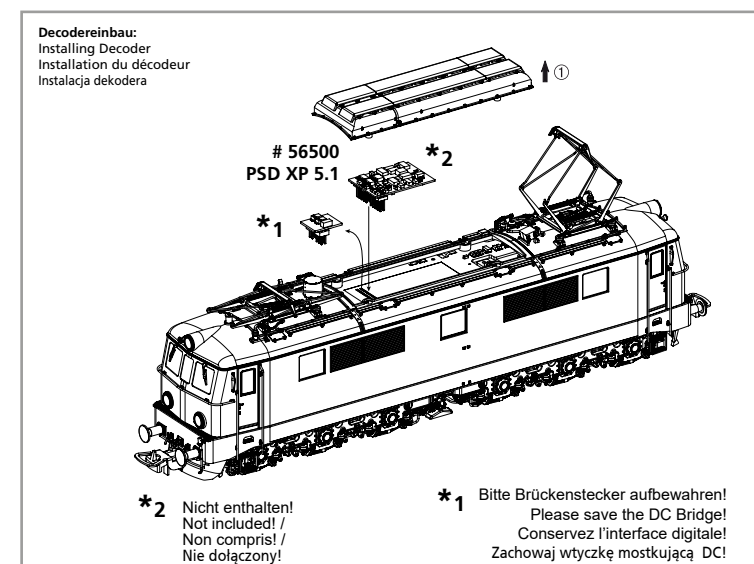
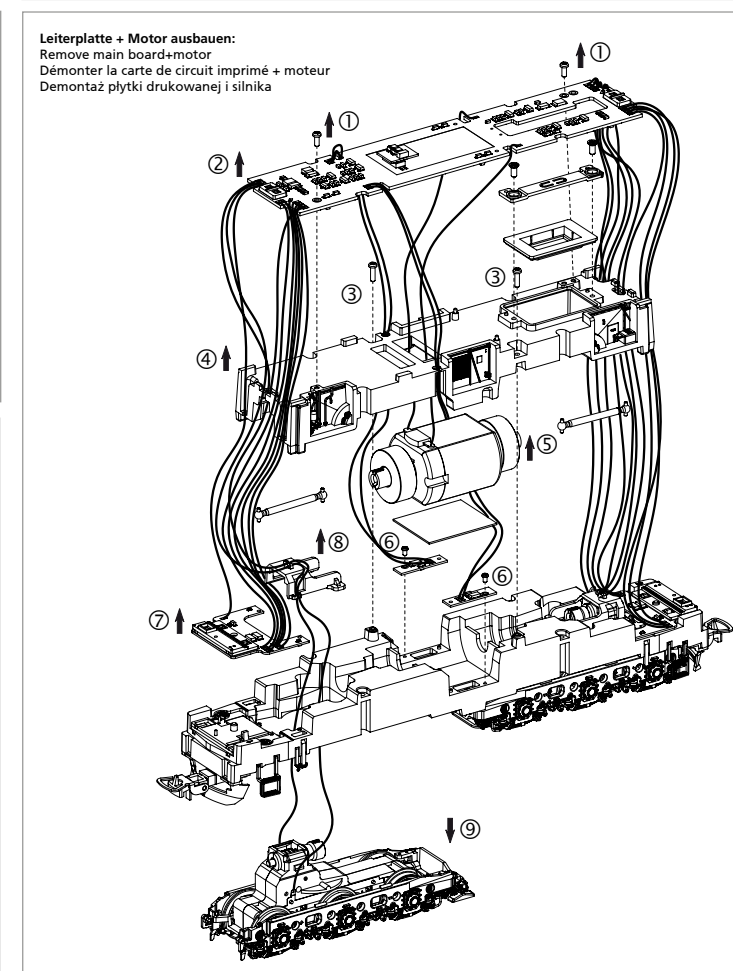
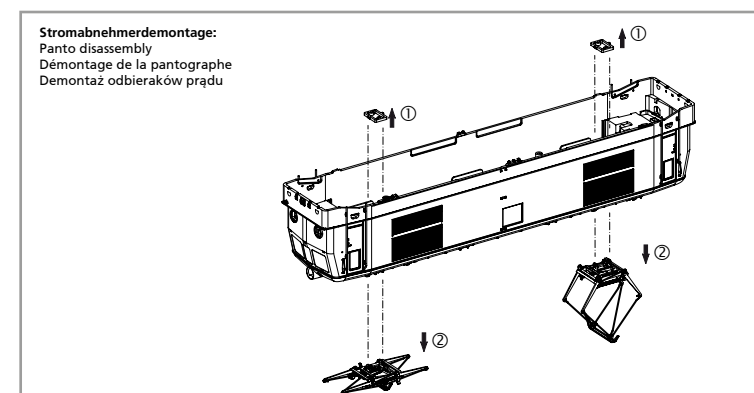
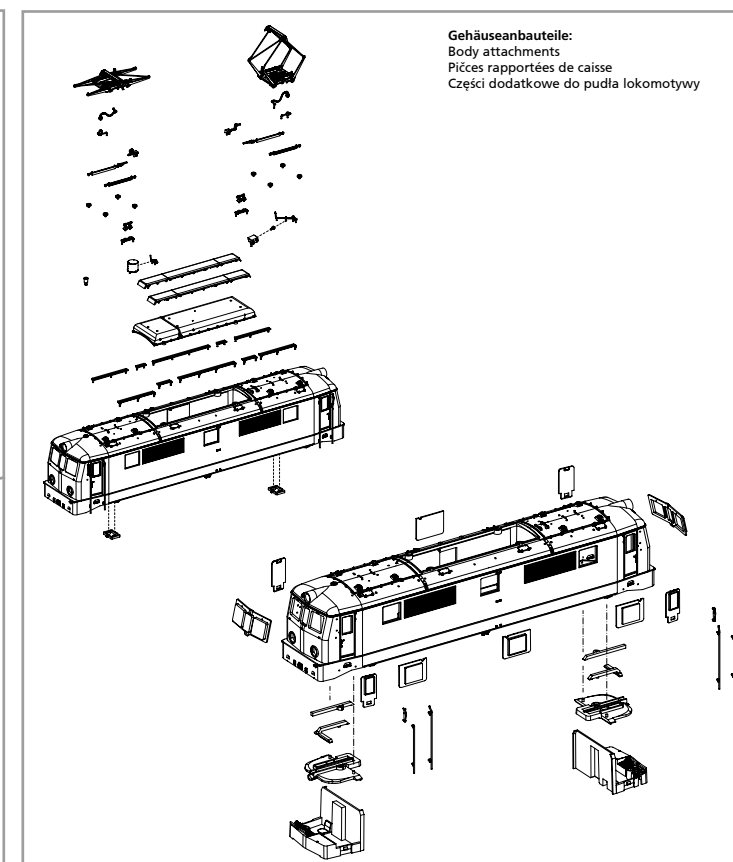
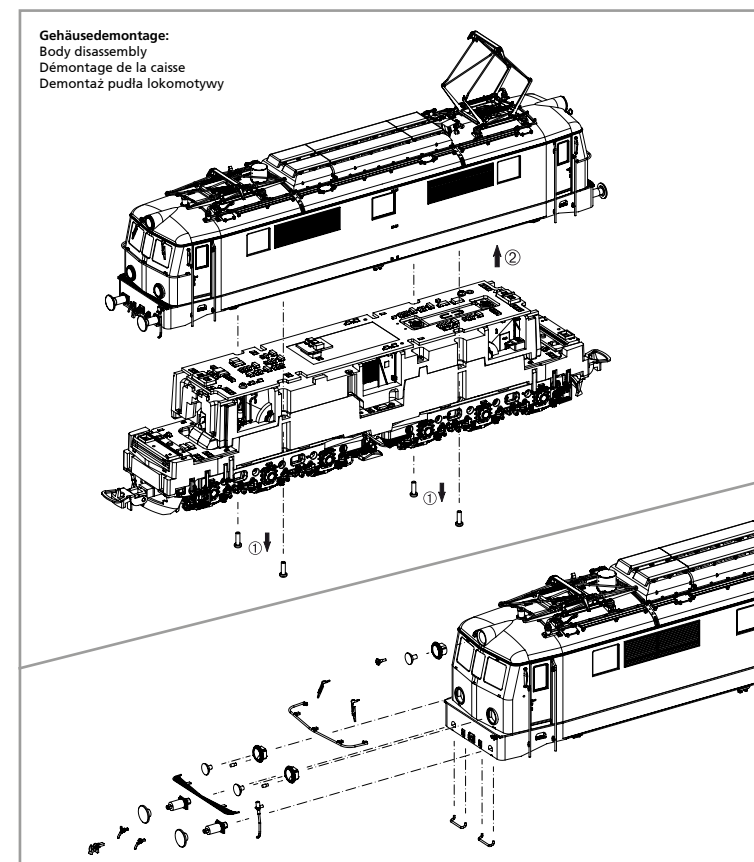
ELEKTROLOKOMOTIVE ET21 PKP

Instruction sheet for Electric Locomotive ET21 PKP

Instrukcja obsługi lokomotywy elektrycznej ET21 PKP

Wichtige Informationen sind in der Verpackung und in der Anleitung enthalten. Bitte bewahren Sie diese auf.

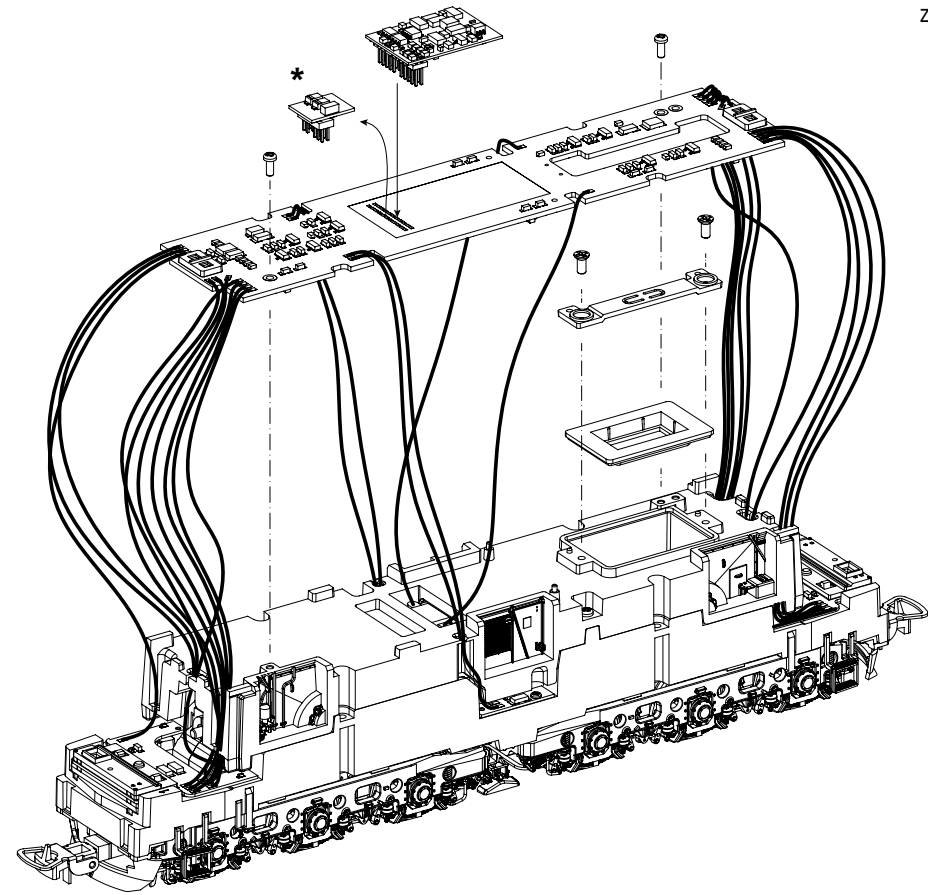
Für digitalen Betrieb des Modells ist ein geeigneter Decoder nachzurüsten!



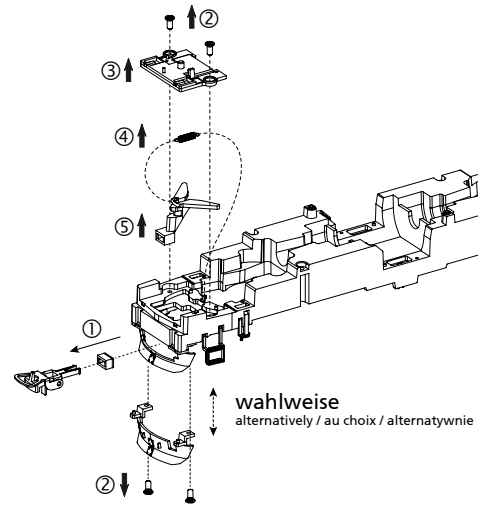
Sound nachrüsten:
Retrofitting sound
Sonorisation
Montaż dekodera dźwiękowego

56589
PSD XP 5.1 Sound

* Bitte Brückenstecker aufbewahren!
Please save the DC Bridge!
Conservez l'interface digitale!
Zachowaj wtyczkę mostkującą DC!

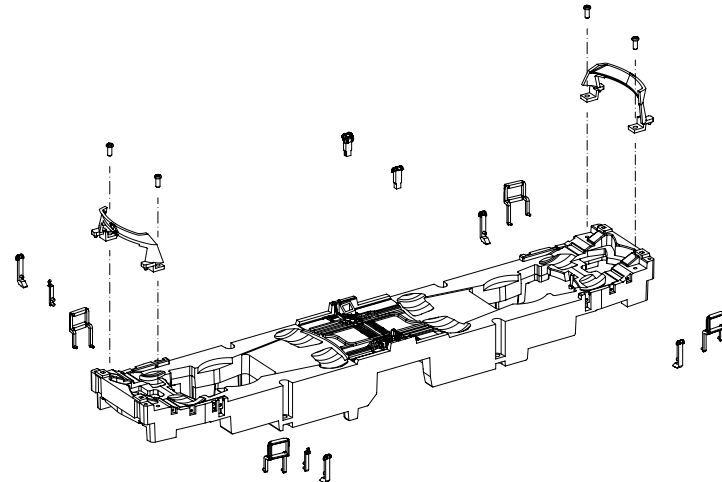


Kupplungswechsel / Kupplungsdeichselmontage:
Coupling change / Coupling drawbar disassembly
Changement d'embrayage / Démontage du timon d'embrayage
Wymiana sprzęgu / demontaż dyszla sprzęgu:

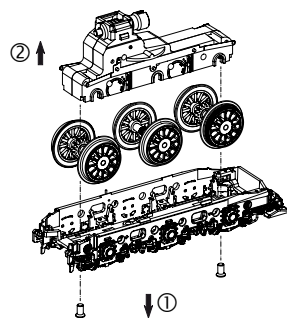


wahlweise
alternatively / au choix / alternatywnie

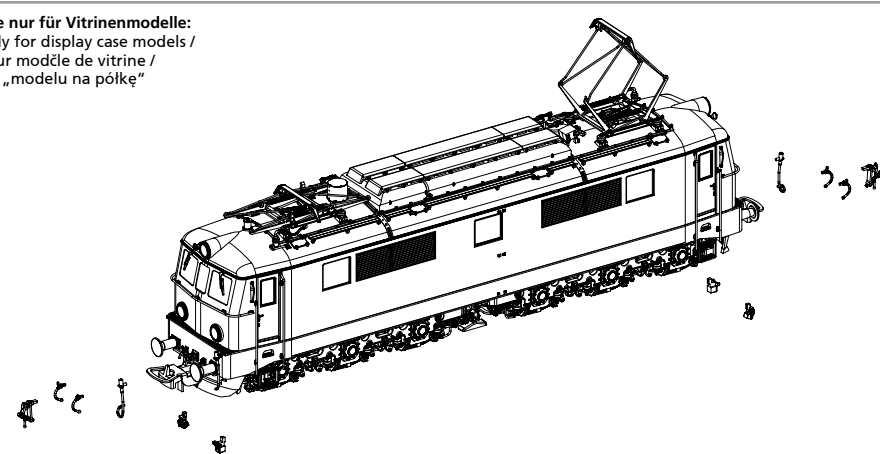
Rahmenbauteile:
Chassis attachments bottom
Pièces rapportées de chassis
Części dodatkowe do ramy



Achsendmontage:
Axle disassembly
Démontage de l'essieu
Demontaż zestawów kołowych



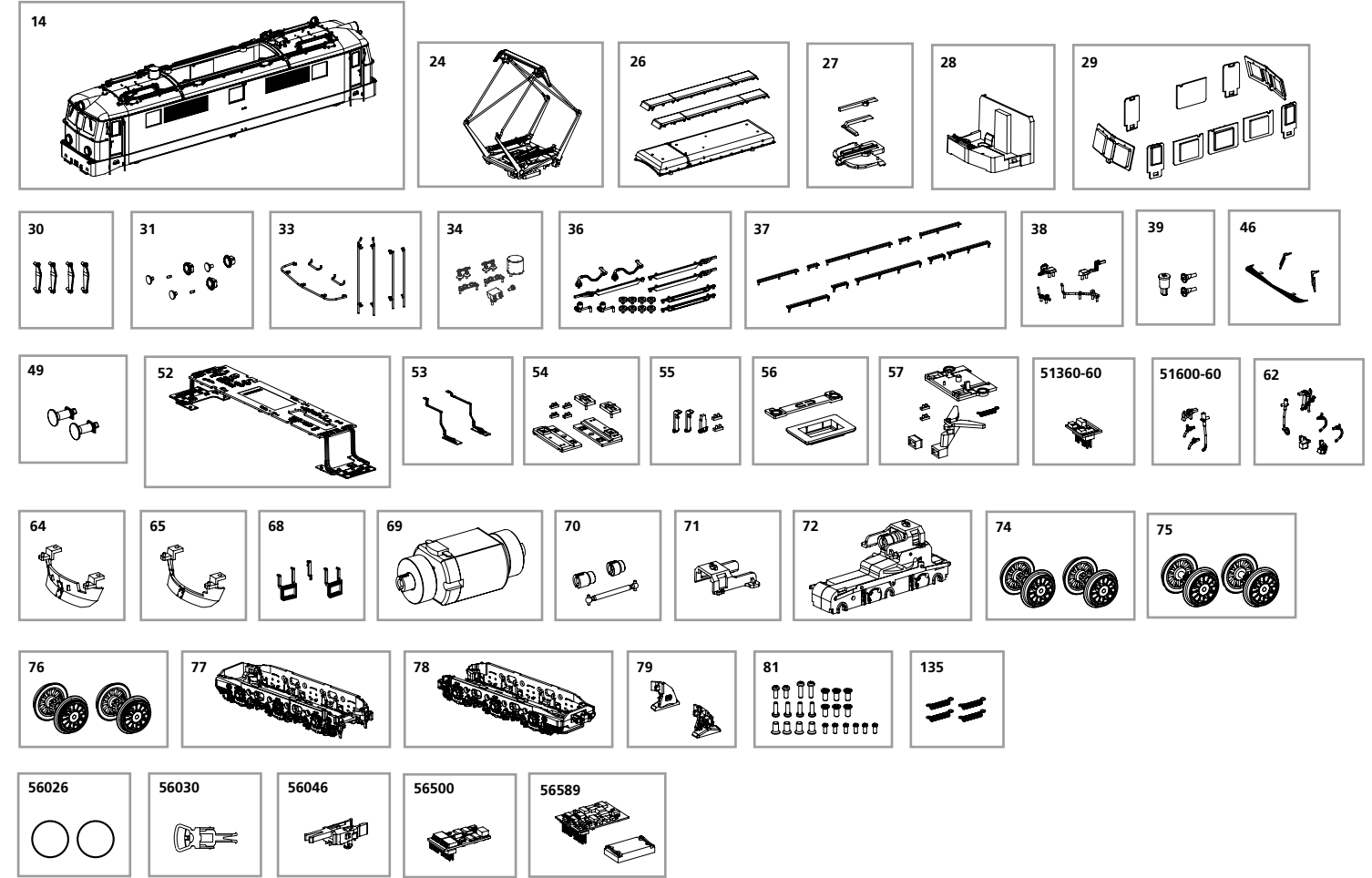
Zurüstbauteile nur für Vitrinenmodelle:
Extensions only for display case models /
Détailage pour modèle de vitrine /
Części w opcji „modelu na półkę”



ERSATZTEILE ELEKTROLOKOMOTIVE ET21 PKP

Spare parts for Electric Locomotive ET21 PKP • Części zamienne do lokomotywy elektrycznej ET21 PKP

Bei Ersatzteilanforderung bitte immer die vollständige Ersatzteil-Nr. angeben
Please order the wanted spare part with the complete spare part item number.
Przy zamawianiu części zamiennych proszę zawsze podawać kompletny numer tych części



Bezeichnung / Description	ET-Nr. / spare part №	PG*
Gehäuse, komplett / Body, complete	51606-14	17
Pantograph / Pantograph	51600-24	12
Dachlüfterkasten / Roof fan cover	51606-26	8
Leuchstab Führerhaus / Light bar Driver's cab	51606-27	7
Führerstand / Driver seat	51606-28	8
Fenster / Window	51600-29	10
Windabweiser (4 Stück) / Windshield (set of 4)	51600-30	6
Lampenringe mit Leuchteinsätzen / Lamp rings in light lens	51606-31	8
Türhandlauf, Handstange / Handrails	51603-33	8
Isolatoren / Insulators	51606-34	8
Druckluftleitung, Isolatoren, Grundrahmen Stromabnehmer / Cables, Insulators, Bearing-panto base	51606-36	9
Dachlaufstege / Roof walkways	51606-37	9
Dachleitung / Roof pipes	51606-38	7
Dachantenne, Hupen / Antenna, Horn	51606-39	7
Scheibenwischer, Umlauf vorne / Windscreen wiper, front walkway	51606-46	8
Puffer mit Pufferhülse / Buffer w buffer sleeve	51600-49	7
Hauptplatine mit Bel.-platinen und Kabel / Mainboard with lightboards and wires	51600-52	16
Platine Chassisbeleuchtung links-rechts / Light board-bottom left-right	51600-53	10
Lichtmasken mit Leuchstäben / Light mask in light bar	51600-54	7
Leuchstäbe Chassisbeleuchtung / Light bars for light board-bottom	51600-55	6
Lautsprecherbox mit Halter / Speaker box in holder	51600-56	6
Kupplungsschacht, Abdeckung, Feder / Shaft, Cover, Spring	51600-57	8
Brückenstecker / DC Bridge	51360-60	8
Bremsschlauch, Kupplungshaken, Heizungsstecker: kurz / Brake pipe, Coupler hook, Heating plug: short	51600-60	6
Bremsschlauch, Kupplungshaken, Heizungsstecker: lang / Brake pipe, Coupler hook, Heating plug: long	51600-62	6

Bezeichnung / Description	ET-Nr. / spare part №	PG*
Schneeräumer geschlossen / Snow plow-closed	51600-64	7
Schneeräumer offen / Snow plow-open	51600-65	7
Treppe Lokführertür links-rechts, Wasseranschluss / Steps left-right, Body part-bottom	51600-68	7
Motor komplett / Motor, complete	51600-69	15
Kardanwelle + Buchsen / Ball shaft + bushes	51600-70	7
Getriebeklammer / Clamp	51600-71	6
Getriebe / Gear box	51600-72	11
Radsatz mit Zahnrad (2 Stück) / Wheelset w gear wheel (set of 2)	51600-74	10
Radsatz ohne Zahnrad (2 Stück) / Wheelset without gear wheel (set of 2)	51600-75	10
Radsatz mit Zahnrad+Haftreifen (2 Stück) / Wheelset w gear wheel + friction tyres (set of 2)	51600-76	11
Drehgestell vorne, komplett / Bogie front, complete	51600-77	11
Drehgestell hinten, komplett / Bogie rear, complete	51600-78	11
Magnet links-rechts / SHP Magnet left-right	51600-79	7
Schrauben (24-tlg.) / Set of screws (set of 24)	51600-81	7
Feder (4 Stück) / Spring (set of 4)	59520-135	6
ET aus unserem Standard-Programm / Spare parts standard range		
Haftreifen (10 Stck.) / Friction tyres (set of 10)	56026	
Kupplung (2 Stck.) / Coupling, complete (set of 2)	56030	
HO PIKO Kurzkupplung (4 Stück) / HO PIKO short Coupling (set of 4)	56046	
PIKO SmartDecoder XP 5.1 PluX22 / PIKO SmartDecoder XP 5.1 PluX22	56500	
PIKO SmartDecoder XP 5.1 Sound / PIKO SmartDecoder XP 5.1 Sound	56589	

*Preisgruppe *price category