

# BEDIENUNGSANLEITUNG ELEKTROLOKOMOTIVE BR 150

Instruction sheet for Electric Locomotive BR 150

PluX22

# 51652 Gleichstrom DC  
# 51653 Wechselstrom AC

0-12 V   
0-16 V

**Wichtige Informationen sind in der Verpackung und in der Anleitung enthalten.  
Bitte bewahren Sie diese auf.**

Taste / Key / Touches / Toets	Funktion / Function / Fonctions / Functie			
F0	Licht	Light	Eclairage	Licht
F1	Motorsound	Sound on / off	Bruit moteur	Motorgeluid
F2	Horn, tief	Low Tone Horn	Klaxon à tonalité basse	Lage toon toonhoorn
F3	Horn, hoch	High Tone Horn	Klaxon à haute tonalité	Hoge toon toonhoorn
F4	Führerstandsbeleuchtung	Cab Light	Eclairage cabine conduite	Verlichting machinistencabine
F5	Zugbeleuchtung: Lok zieht	Train Lighting: Engine pulling	Éclairage du train: la locomotive tire	Treinverlichting: loc trekt
F6	Zugbeleuchtung: Lok schiebt	Train Lighting: Engine pushing	Éclairage des trains: la locomotive pousse	Treinverlichting: loc duwt
F7	Rangiergang	Switching Gear	Vitesse de manœuvres	Rangeergang
F8	Pantograph auf/ab	Pantograph up/down	Pantographe	Pantograaf hoog/laag
F9	Führerstandsfenster auf/zu	Cab Window	Fenêtre ouvrir/fermer	Ramen openen/sluiten
F10	Führerstandstür auf/zu	Cab Door	Porte cabine ouverte/fermée	Deuren machinistenhuis open/dicht
F11	Kuppeln	Coupling	Atteler/Dételer	Koppeling aan-/loskoppelen
F12	Handbremse	Hand Brakes	Volant de frein à main	Handrem
F13	Zugbremse	Train Brakes	Freins de train	Treinremmen
F14	Zusatzbremse	Auxiliary Brake	Frein auxiliaire	Hulprem
F15	Funk 1	Radio Chatter 1	Radio 1	Radiogesprek 1
F16	Funk 2	Radio Chatter 2	Radio 2	Radiogesprek 2
F17	Fahrmotorenlüfter	Traction Motor Fans	Moteur de translation ventilateur	Motorventilator
F18	Ölkühlerlüfter	Oil Pump Cooling Fan	Radiateur d'huile ventilateur	Ventilator oilekoeler
F19	Bremswiderstandslüfter	Dynamic Brake Fans	Ventilateur de résistance de freinage	Ventilator remweederstanden
F20	Kompressor	Air Compressor	Compresseur	Compressor
F21	Hilfsluftkompressor	Auxiliary Air Compressor	Compresseur d'air auxiliaire	Hulpvluchtcompressor
F22	Sanden	Sanding	Sablière	Zand strooien
F23	Zugheizung	Train Heating	Chauffage des trains	Treinverwarming
F24	Schienenstöße	Clickety-Clack	Bruit des joints de rails	Railstoten aan/uit
F25	Kurvenquietschen	Curve Squeal	Bruit de grincement dans les courbes	Railknerpen in bochten aan/uit
F26	Lautstärke stufenweise	Volume Regulator	Réglage du volume	Volumeregeling
F27	Ton aus	Mute	Mute	Stomme

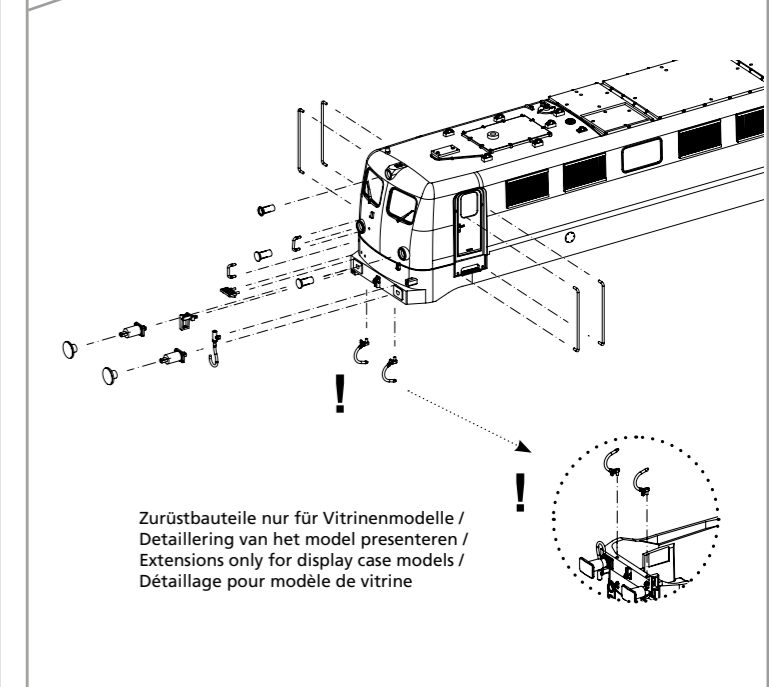
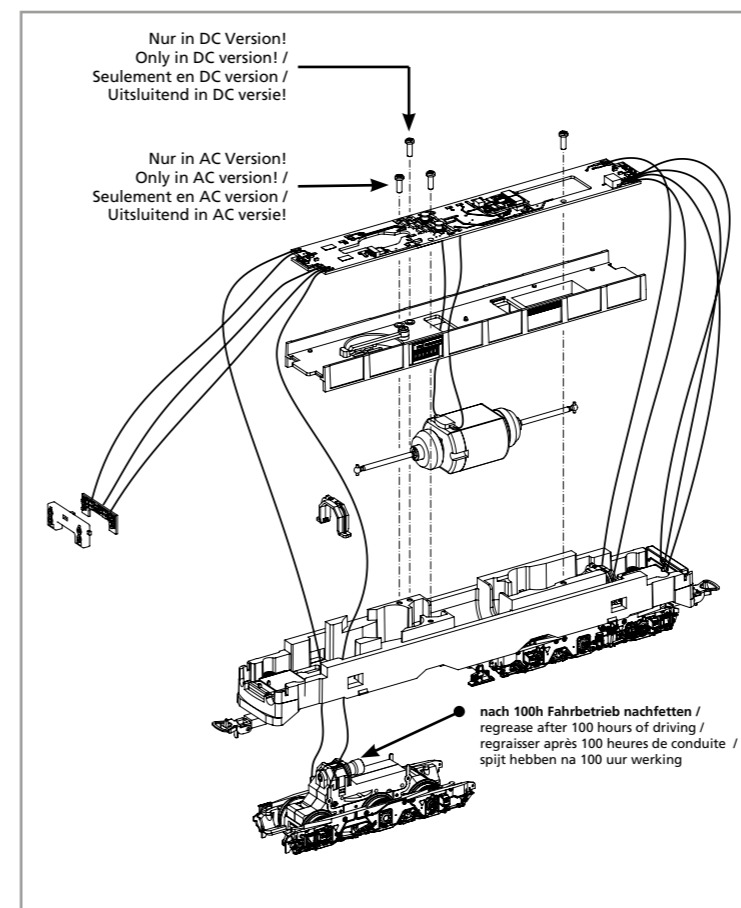
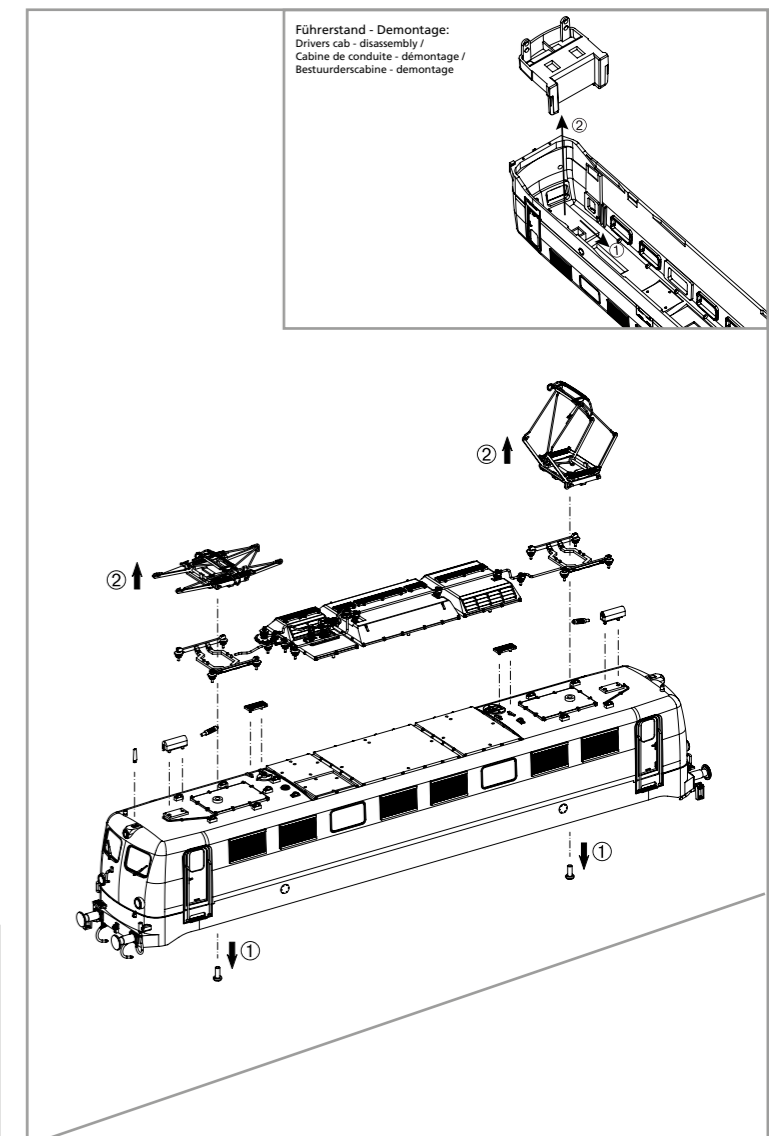
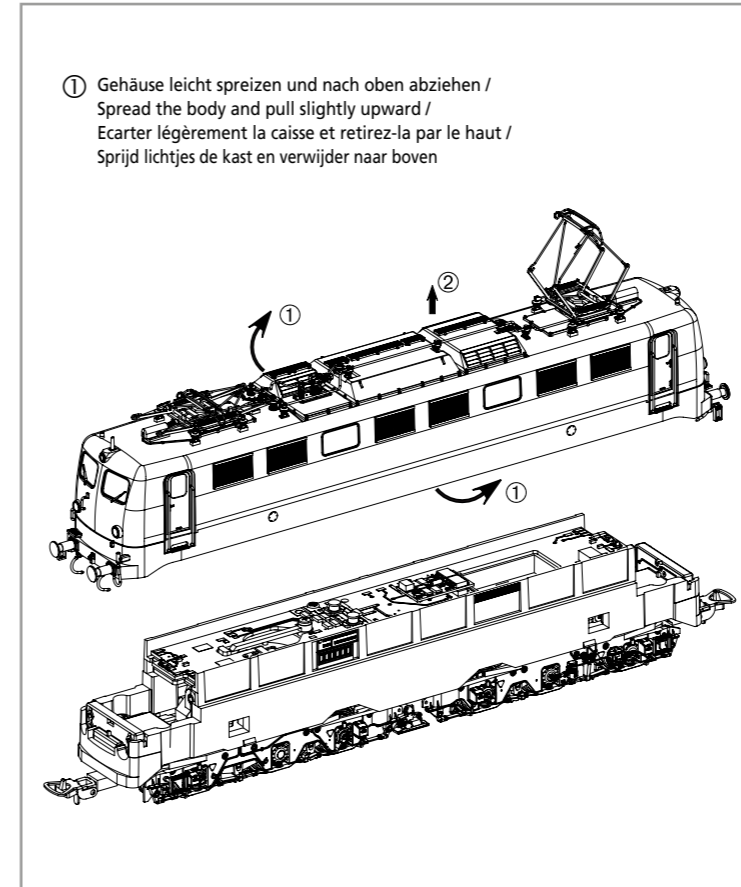
## Hinweis:

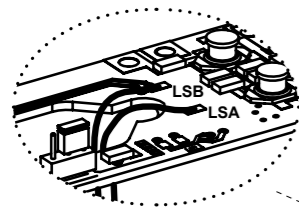
Einige PIKO Modelle können mit einem Pufferkondensator auf der Lokplatte ausgerüstet werden. Die Kapazität des Kondensators richtet sich nach den jeweiligen Vorgaben des verwendeten Decoders. Wenden Sie sich deshalb bitte bei Anfragen zu möglichen Pufferkondensatoren an den jeweiligen Decoderhersteller.

Some PIKO models are equipped with a buffer condenser on the circuit board. The capacity of the condenser depends on the respective requirements of the applied decoder. For requests about suitable buffer condensers please contact the respective decoder manufacturer.

Certains modèles PIKO peuvent être équipés d'un condensateur de protection sur la platine de la locomotive. La capacité du condensateur varie alors selon les préconisations du fabricant du décodeur utilisé. En cas de questions concernant ce condensateur de protection veuillez- vous adresser au fabricant du décodeur utilisé.

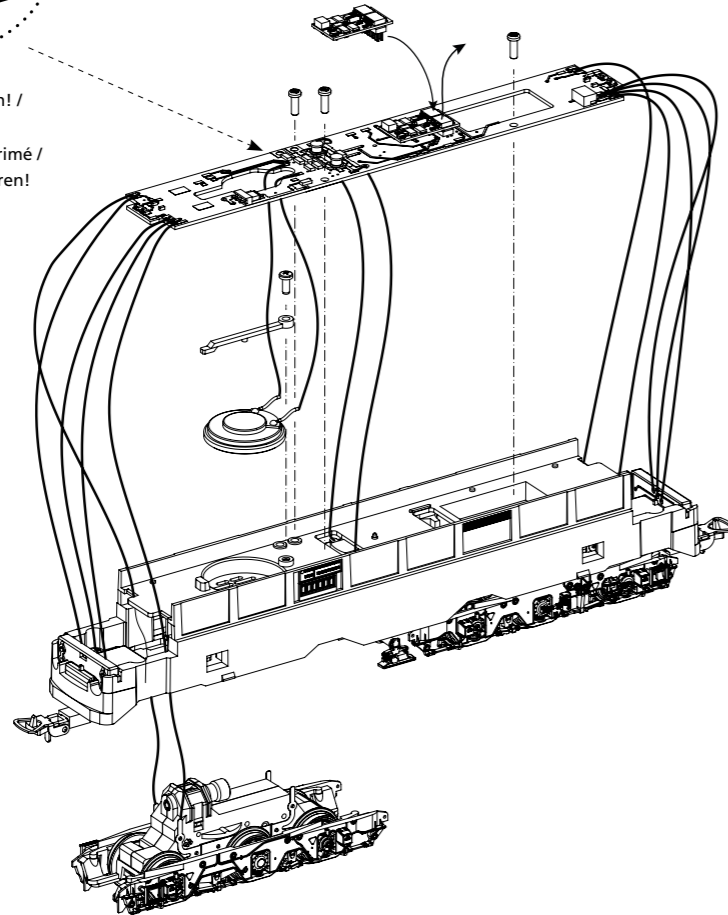
Sommige modellen van PIKO kunnen worden uitgerust met een buffercondensator op de hoofdprintplaat van de loc. De capaciteit van de condensator is afhankelijk van de specificaties van de gebruikte decoder. U dient zich daarom tot de fabrikant van de decoder te wenden met betrekking tot de mogelijke buffercondensatoren.





# 56449  
PIKO SmartDecoder 4.1 Sound

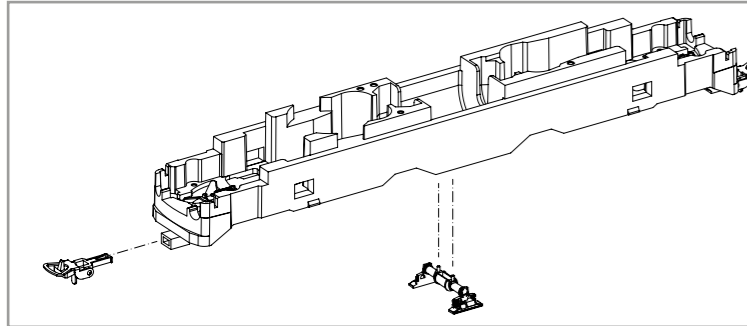
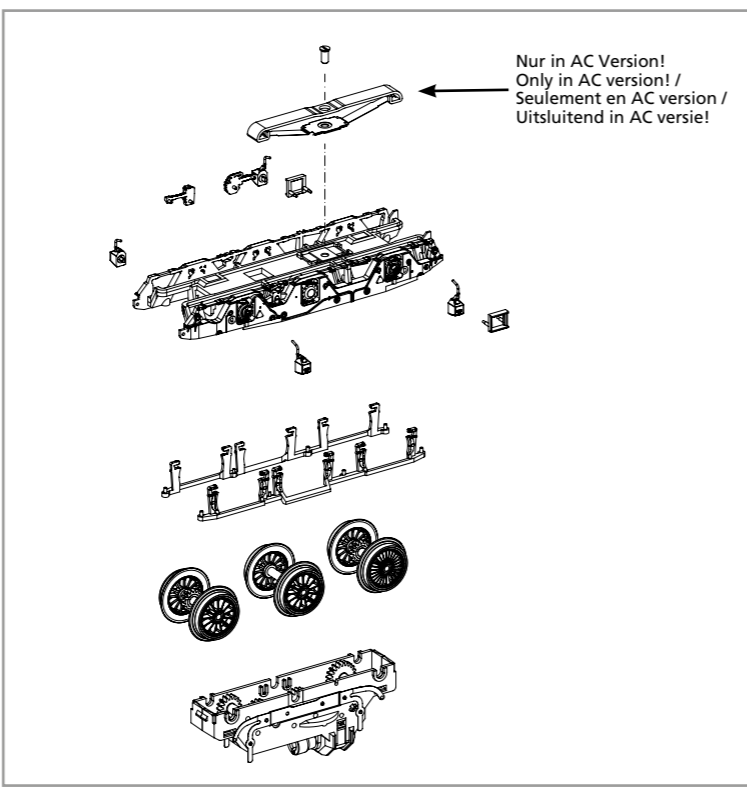
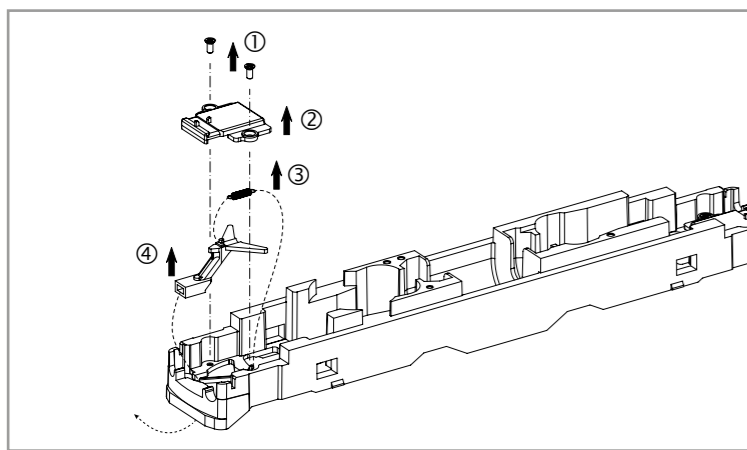
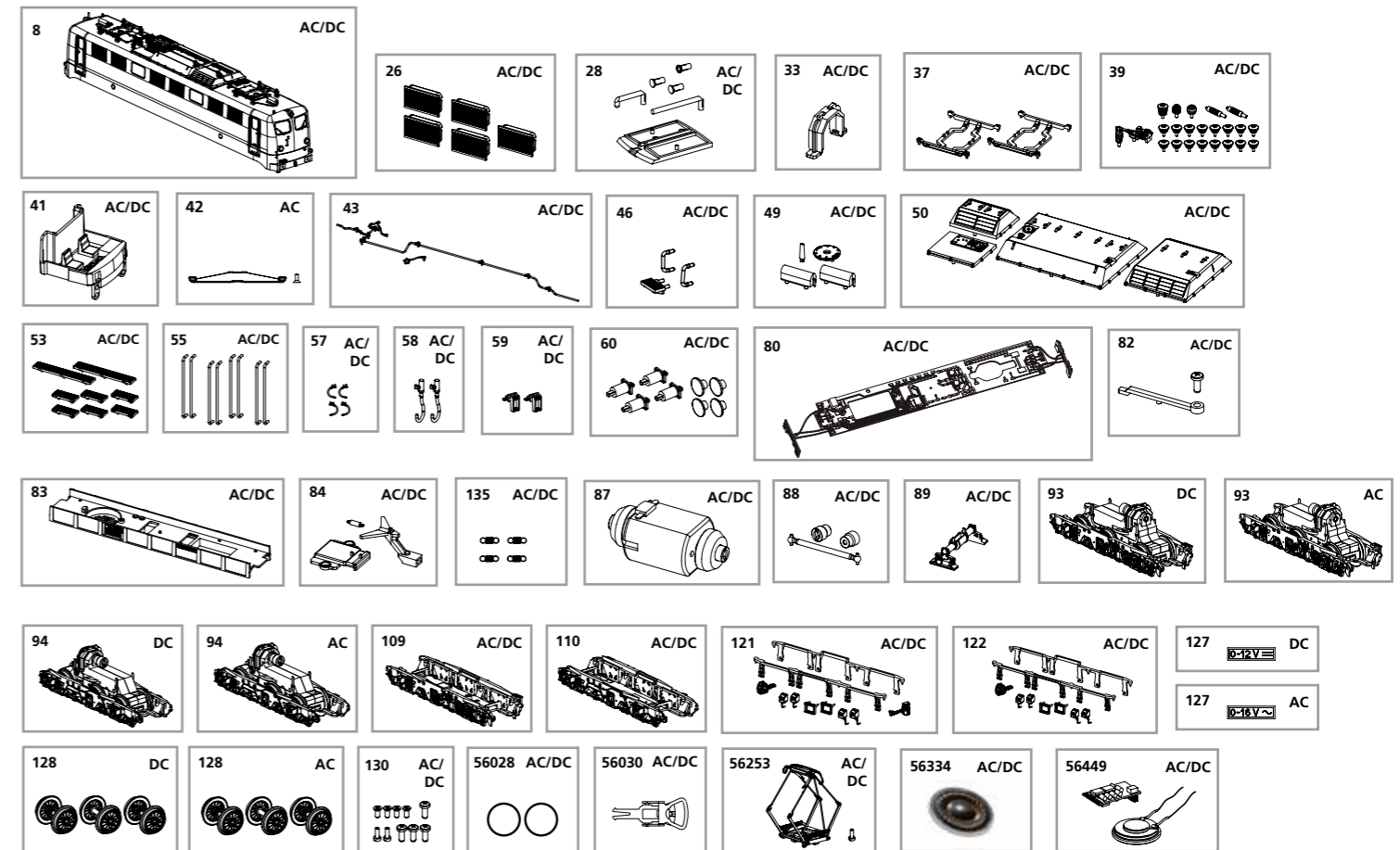
Kabel von Lautsprecher auf Leiterplatte anlöten! /  
Solder cables of speakers on mainboard on! /  
Souder les câbles du haut parleur au circuit imprimé /  
Kabel van de luidspreker op de printplaat solderen!



## ERSATZTEILE ELEKTROLOKOMOTIVE BR 150

### Spare parts for Electric Locomotive BR 150

Bei Ersatzteilanforderung bitte immer die vollständige Ersatzteil-Nr. angeben • Please order the wanted spare part with the complete spare part item number.



Bezeichnung / Description	ET-Nr. / spare part N°	PG*
Gehäuse, komplett / Body, complete	51650-08	17
Klatteflüter (5 Stück) / Air grill Klatte (5 pcs.)	51650-26	7
Leuchstäbe, Leuchteinsätze, Lichtabdeckung / Light bars, Light cover	51650-28	7
Halteklammer / Clamp	59560-33	6
Grundrahmen Stromabnehmer / Basic frame pantograph	51510-37	8
Isolatoren / Isolators	51640-39	9
Führerstand / Driver seat	51640-41	7
Dachleitungen / Roof cables	51640-43	7
Handgriffe, Tritt Stirnseite / Handle, Step	51650-46	7
Antenne, Deckel, Stromabnehmerantrieb / Antenna, Cover, Pantograph drive	51642-49	8
Dachlüfter / Roof air grill	51642-50	8
Dachlaufroste / Roof walkway	51640-53	8
Türhandlauf (8 Stck.) / Door handrail (8 pcs.)	51650-55	8
Bremsschläuche / Brake hose	51510-57	6
Heizungsstecker (2 Stck.) / Heading plug (2 pcs.)	51640-58	6
Auftritt Pufferbohle (2 Stück) / Step buffer beam (2 pcs.)	51650-59	6
Puffer / Buffer	51642-60	7
Hauptplatine mit Beleuchtungsplatinen und Kabel / Main board with Lightboards and wires	51644-80	16
Halter Lautsprecher / Holder for loud speaker	51640-82	6
Motorhalter / Motorholder	51640-83	8
Deichsel, Abdeckung, Feder / Shaft, Cover, Spring	51642-84	8
Feder (4 Stck.) / Spring (4 pcs.)	59520-135	6
Motor, komplett / Motor complete	51640-87	16
Kardanwelle + Buchsen / Cardan billow + bushes	51640-88	7
Indusi / Indusi	51642-89	7
Drehgestell mit Kleinteile, vorne / Bogie w small parts, front	51650-109	11
Drehgestell mit Kleinteile, hinten / Bogie w small parts, rear	51650-110	11
Kleinteile Drehgestell, vorne / Small parts, front	51650-121	9
Kleinteile Drehgestell, hinten / Small parts, rear	51650-122	9
Schraubenset (10-tlg.) / Screws (set of 10)	51640-130	7

Bezeichnung / Description	ET-Nr. / spare part N°	PG*
<b>ET aus unserem Standard-Programm / Spare parts standard range</b>		
Haftreifen (10 Stck.) / Friction tyres (set of 10)	56028	
Kupplung, vollst. (2 Stck.) / Coupling, complete (set of 2)	56030	
Stromabnehmer / Pantograph	56253	
Ersatzlautsprecher / Replacement loudspeaker	56334	
PIKO SmartDecoder 4.1 Sound / PIKO SmartDecoder 4.1 Sound	56449	
<b>nur für DC-Version / only for DC version</b>		
Getriebe vorne kompl. / Gearbox front complete	51650-93	14
Getriebe hinten kompl. / Gearbox rear complete	51650-94	14
Steckeinsatz f. Drehgestell, hinten / Bogie insert	51642-127	6
Radsatz-Set (3 Stck.) / Wheelset (set of 3)	51650-128	11
<b>nur für AC-Version / only for AC version</b>		
Schleifer mit Schraube / Slider with screw	59380-42	10
Getriebe vorne kompl. / Gearbox front complete	51651-93	14
Getriebe hinten kompl. / Gearbox rear complete	51651-94	14
Steckeinsatz f. Drehgestell, hinten / Bogie insert	51643-127	6
Radsatz-Set (3 Stck.) / Wheelset (set of 3)	51651-128	11

\*Preisgruppe \*price category