

Hinweis:

Einige PIKO Modelle können mit einem Pufferkondensator auf der Lokplatine ausgerüstet werden. Die Kapazität des Kondensators richtet sich nach den jeweiligen Vorgaben des verwendeten Decoders. Wenden Sie sich deshalb bitte bei Anfragen zu möglichen Pufferkondensatoren an den jeweiligen Decoderhersteller.

Some PIKO models are equipped with a buffer condenser on the circuit board. The capacity of the condenser depends on the respective requirements of the applied decoder. For requests about suitable buffer condensers please contact the respective decoder manufacturer.

Certains modèles PIKO peuvent être équipés d'un condensateur de protection sur la platine de la locomotive. La capacité du condensateur varie alors selon les préconisations du fabricant du décodeur utilisé. En cas de questions concernant ce condensateur de protection veuillez- vous adresser au fabricant du décodeur utilisé.

Sommige modellen van PIKO kunnen worden uitgerust met een buffercondensator op de hoofdprintplaat van de loc. De capaciteit van de condensator is afhankelijk van de specificaties van de gebruikte decoder. U dient zich daarom tot de fabrikant van de decoder te wenden met betrekking tot de mogelijke buffercondensatoren.

**BEDIENUNGSANLEITUNG
ELEKTROLOKOMOTIVE BR 112**

Instruction sheet for Electric Locomotive BR 112

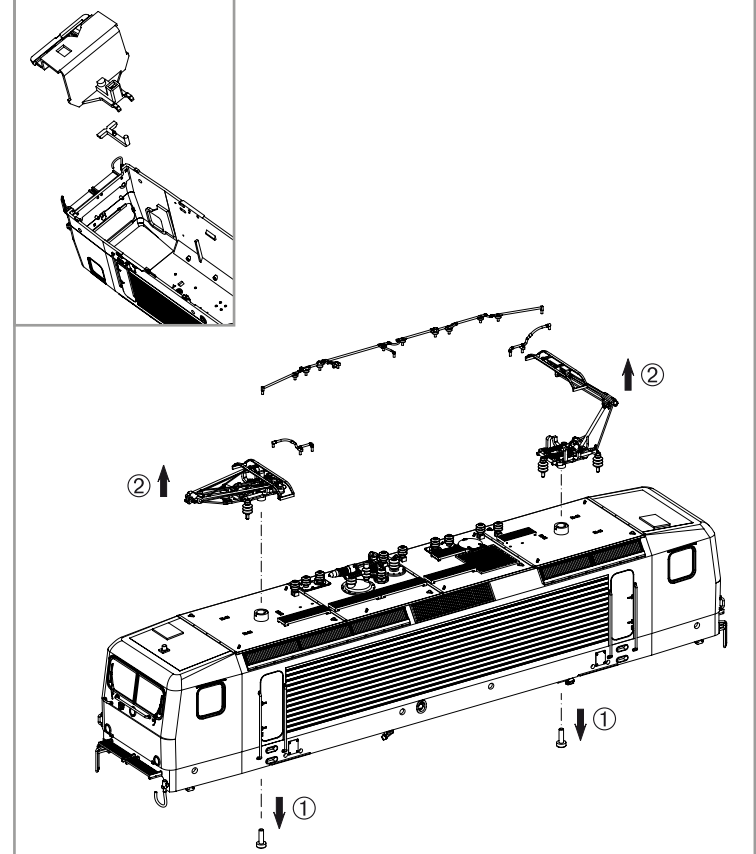
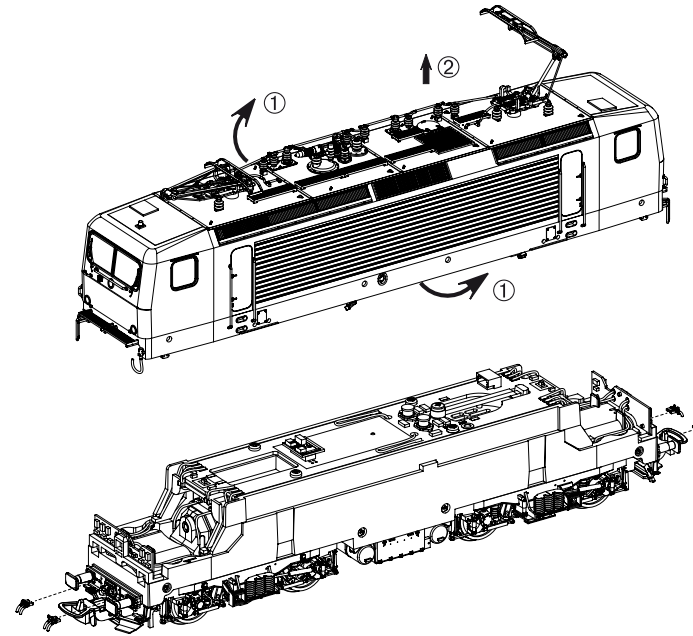
Wichtige Informationen sind in der Verpackung und in der Anleitung enthalten. Bitte bewahren Sie diese auf.

51724 Gleichstrom DC PluX22 0-12 V

Für digitalen Betrieb des Modells ist ein geeigneter Decoder nachzurüsten!

Notizen:

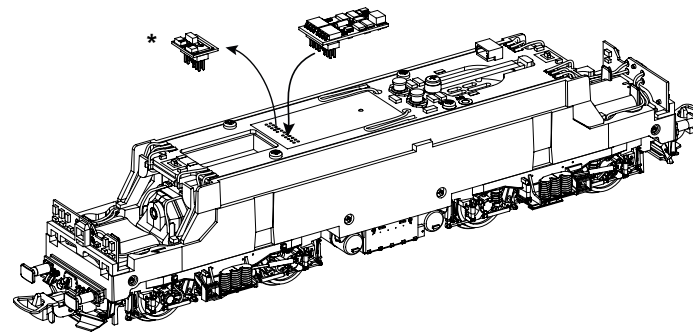
① Gehäuse leicht spreizen und nach oben abziehen /
Spread the body and pull slightly upward /
Ecarter légèrement la caisse et retirez-la par le haut /
Sprijd lichtjes de kast en verwijder naar boven



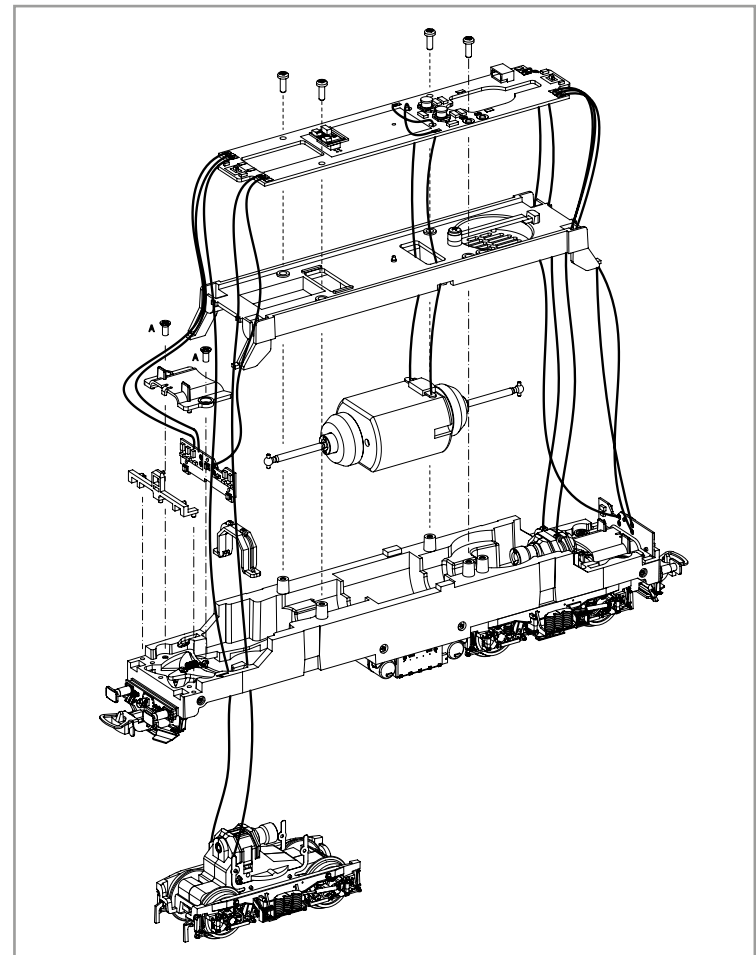
Decodereinbau:
Installing Decoder /
Installation du décodeur /
Inbouw decoder

Nicht enthalten!
Not included! /
Non compris! /
Niet inbegrepen!

#56500 PSD XP 5.1

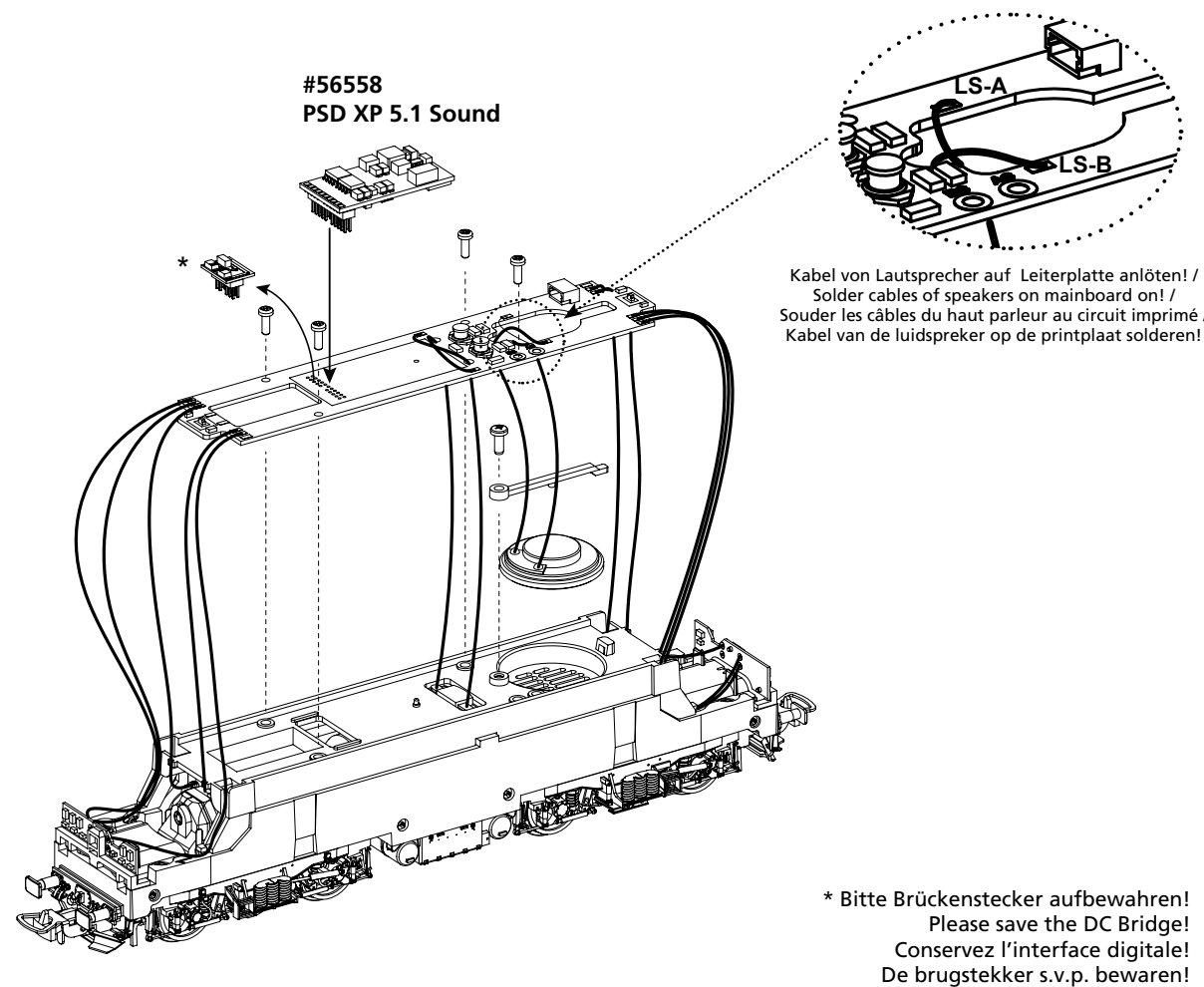


* Bitte Brückenstecker aufbewahren!
Please save the DC Bridge!
Conservez l'interface digitale!
De brugstekker s.v.p. bewaren!



Zurüstbauteile

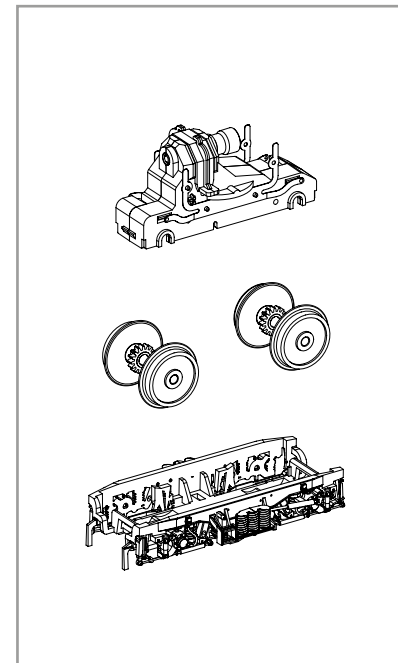
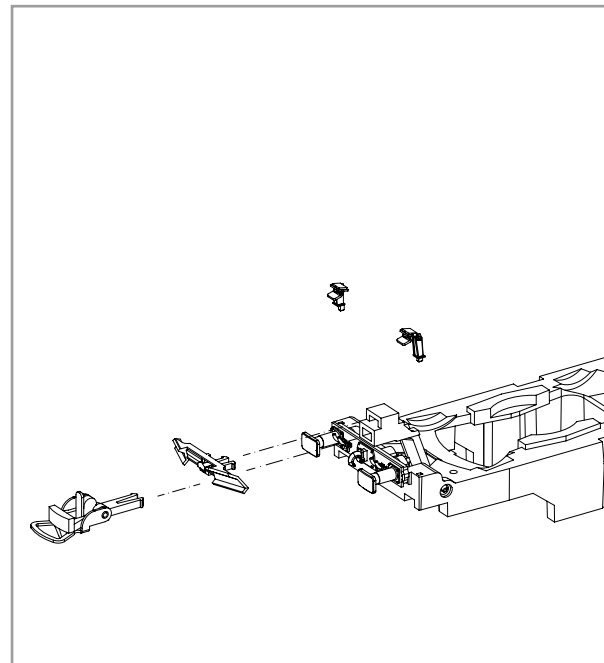
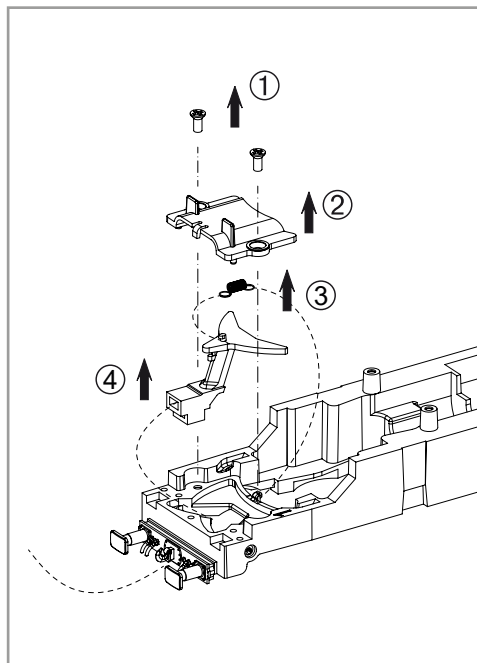
Extension /
Pièces /
Bijkomende onderdelen



#56558
PSD XP 5.1 Sound

Kabel von Lautsprecher auf Leiterplatte anlöten! /
Solder cables of speakers on mainboard on! /
Souder les câbles du haut parleur au circuit imprimé /
Kabel van de luidspreker op de printplaat solderen!

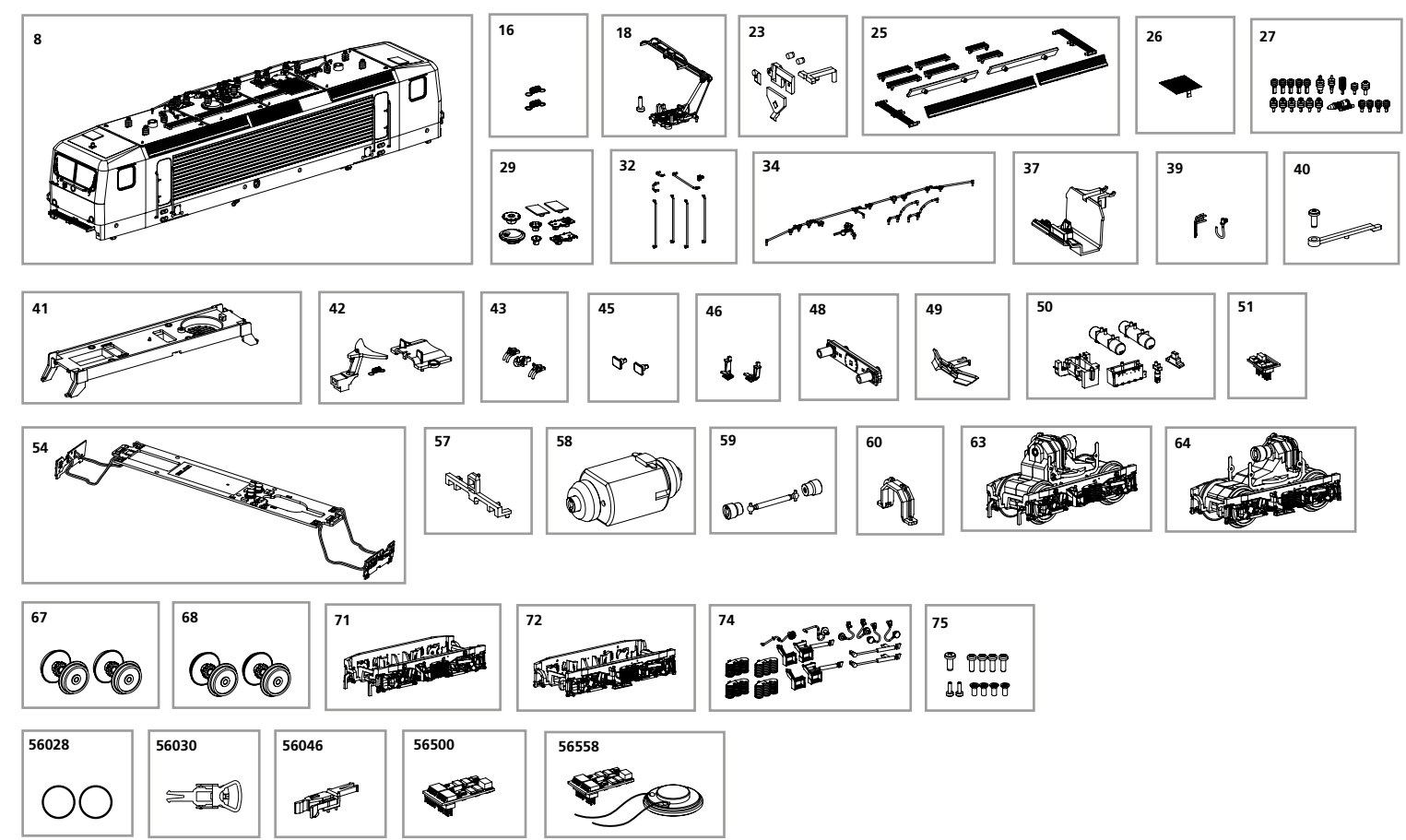
* Bitte Brückenstecker aufbewahren!
Please save the DC Bridge!
Conservez l'interface digitale!
De brugstecker s.v.p. bewaren!



ERSATZTEILE ELEKTROLOKOMOTIVE BR 112

Spare parts for Electric Locomotive BR 112

Bei Ersatzteilanforderung bitte immer die vollständige Ersatzteil-Nr. angeben • Please order the wanted spare part with the complete spare part item number.



Bezeichnung / Description	ET-Nr. / spare part N°	PG*
Gehäuse komplett / Body, complete	51724-08	16
Feder für Deichsel (2 Stck.) / Spring for shaft (2 pcs.)	59900-16	5
Stromabnehmer VSH 2 Form 5 / Pantograph	51721-18	12
Leuchtstäbe, Lichteinsätze, Lichtabdeckung / Light bars, light covers	51724-23	7
Laufsteg, Düsenlüftergitter / Catwalk, air grid	51724-25	10
Lüftergitter / Air grid	51708-26	7
Isolatoren / Insulators	51702-27	9
Deckel, Dachluke / Base, cover	51724-29	9
Handgriffe, Handstangen / Front handrail, handrails	51708-32	9
Kabel, Hauptspannungsleiter / Cable, principal voltage transducer	51708-34	8
Führerstand / Driver cab	51706-37	7
Stecker, Tritt / Electrical plug, step	51708-39	6
Halter Lautsprecher mit Schraube / Speaker holder w screw	51700-40	6
Motorhalter / Motor holder	51700-41	8
Deichsel, Abdeckung, Feder / Shaft, cover, spring	51708-42	8
Luftleitungen, Fronthaken / Air pipe, front hook	51700-43	7
Puffer eckig (2 Stck.) / Buffer (2 pcs.)	51700-45	6
Steckdose links-rechts / Plug left-right	51708-46	6
Pufferbohle / Buffer beam	51724-48	7
Schienenräumer / Cow catcher	51708-49	7
Motorlüfter, Rahmenbauteile / Ventilator motor, chassis parts	51708-50	9
Brückenstecker / Bridge plug	59740-51	8
Hauptplatine mit Beleuchtungsplatinen und Kabel / Main board with lightboards and wires	51700-54	15

Bezeichnung / Description	ET-Nr. / spare part N°	PG*
Lichtmaske / Light mask	51700-57	6
Motor, komplett / Motor, complete	51700-58	16
Kardanwelle + Buchsen / Cardan billow + bushes	51700-59	7
Getriebhalteklammer / Clamp	51700-60	6
Getriebe komplett, vorne / Gearbox front complete	51724-63	13
Getriebe komplett, hinten / Gearbox rear complete	51724-64	13
Radsatz ohne Haftreifen (2 Stck.) / Wheelset w/o tyres (2 pcs.)	51708-67	9
Radsatz mit Haftreifen (2 Stck.) / Wheelset w tyres (2 pcs.)	51708-68	9
Drehgestell mit Kleinteile, vorne / Bogie w small parts, front	51724-71	10
Drehgestell mit Kleinteile, hinten / Bogie w small parts, rear	51700-72	10
Kleinteile für Drehgestell / Small parts for bogie	51724-74	9
Schraubenset (11-tlg.) / Set od screws (11 pcs.)	51700-75	7
ET aus unserem Standard-Programm / Spare parts standard range		
Haftreifen (10 Stck.) / Friction tyres (set of 10)	56028	
Kupplung, vollst. (2 Stck.) / Coupling, complete (set of 2)	56030	
HO PIKO Kurzkupplung (4 Stck.) / HO PIKO short Coupling (set of 4)	56046	
PIKO SmartDecoder XP 5.1 PluX22 / PIKO SmartDecoder XP 5.1 PluX22	56500	
PIKO SmartDecoder XP 5.1 Sound / PIKO SmartDecoder XP 5.1 Sound	56558	

*Preisgruppe *price category

Für Modelle mit PIKO SmartDecoder gilt: Bitte beachten Sie die beiliegende Information zum Decoder Firmware-Update.

For models with PIKO SmartDecoder: Please note the enclosed information about the decoder firmware update.

Hinweis zur Reklamation eines Artikels:
Vielen Dank für Ihr Vertrauen in die PIKO Modelle. Wir hoffen, dass Sie mit dem Modell zufrieden sind und lange Freude daran haben. Sollten Sie dennoch Probleme mit Ihrem PIKO Produkt haben und wollen diesen reklamieren, bitten wir sie, den unter www.piko-shop.de/de/widerruf hinterlegten Reklamationschein auszufüllen und diesen dem reklamierten Artikel beizulegen. Vielen Dank.

Complaint note:
Thank you for your trust in PIKO models. We hope that you are satisfied with the model and enjoy it for a long time. Should you nevertheless have problems with your PIKO product and wish to complain it, we ask you to fill in the complaint form, which you can find at www.piko-shop.de/en/widerruf, and enclose it with the complained item. Thank you very much.