

Hinweis:

Einige PIKO Modelle können mit einem Pufferkondensator auf der Lokplatte ausgerüstet werden. Die Kapazität des Kondensators richtet sich nach den jeweiligen Vorgaben des verwendeten Decoders. Wenden Sie sich deshalb bitte bei Anfragen zu möglichen Pufferkondensatoren an den jeweiligen Decoderhersteller.

Some PIKO models are equipped with a buffer condenser on the circuit board. The capacity of the condenser depends on the respective requirements of the applied decoder. For requests about suitable buffer condensers please contact the respective decoder manufacturer.

Certains modèles PIKO peuvent être équipés d'un condensateur de protection sur la platine de la locomotive. La capacité du condensateur varie alors selon les préconisations du fabricant du décodeur utilisé. En cas de questions concernant ce condensateur de protection veuillez- vous adresser au fabricant du décodeur utilisé.

Sommige modellen van PIKO kunnen worden uitgerust met een buffercondensator op de hoofdprintplaat van de loc. De capaciteit van de condensator is afhankelijk van de specificaties van de gebruikte decoder. U dient zich daarom tot de fabrikant van de decoder te wenden met betrekking tot de mogelijke buffercondensatoren.

BEDIENUNGSANLEITUNG ELEKTROLOKOMOTIVE E 10

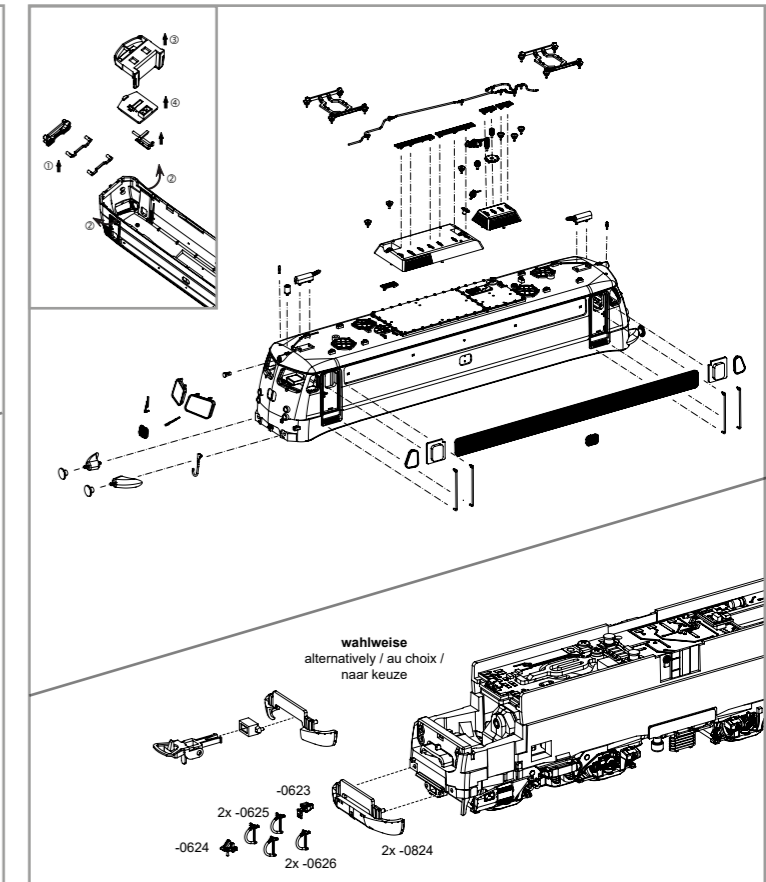
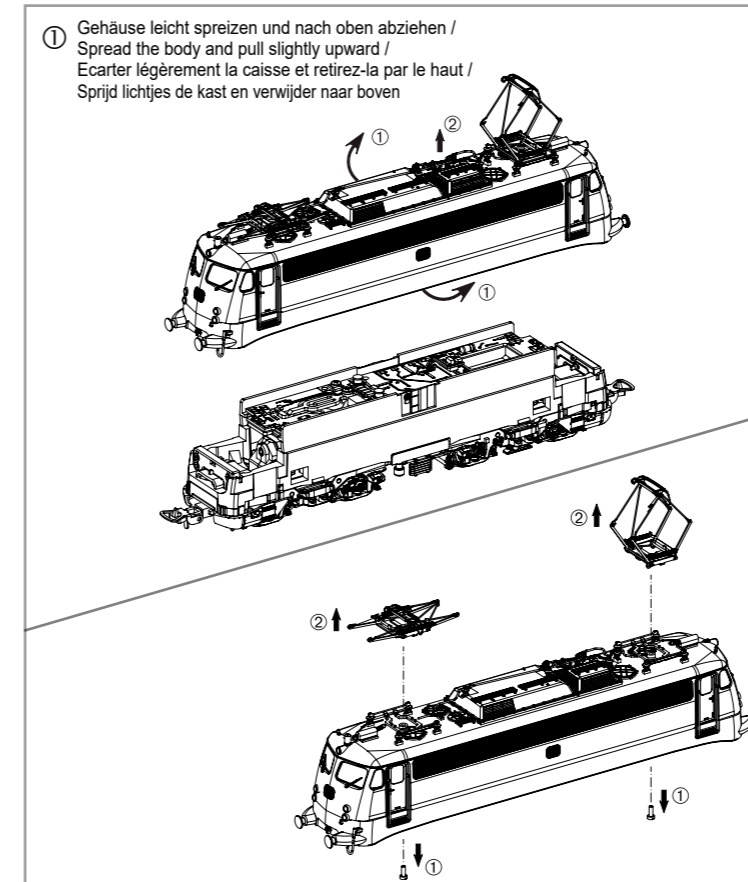
Instruction sheet for Electric Locomotive E 10



Wichtige Informationen sind in der Verpackung und in der Anleitung enthalten.
Bitte bewahren Sie diese auf.

51812 Gleichstrom DC PluX22 0-12 V

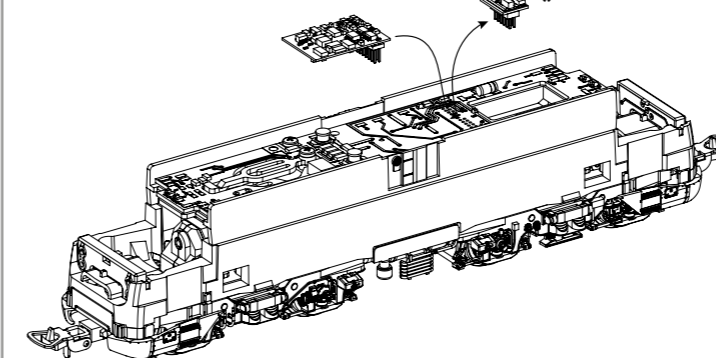
Notizen:



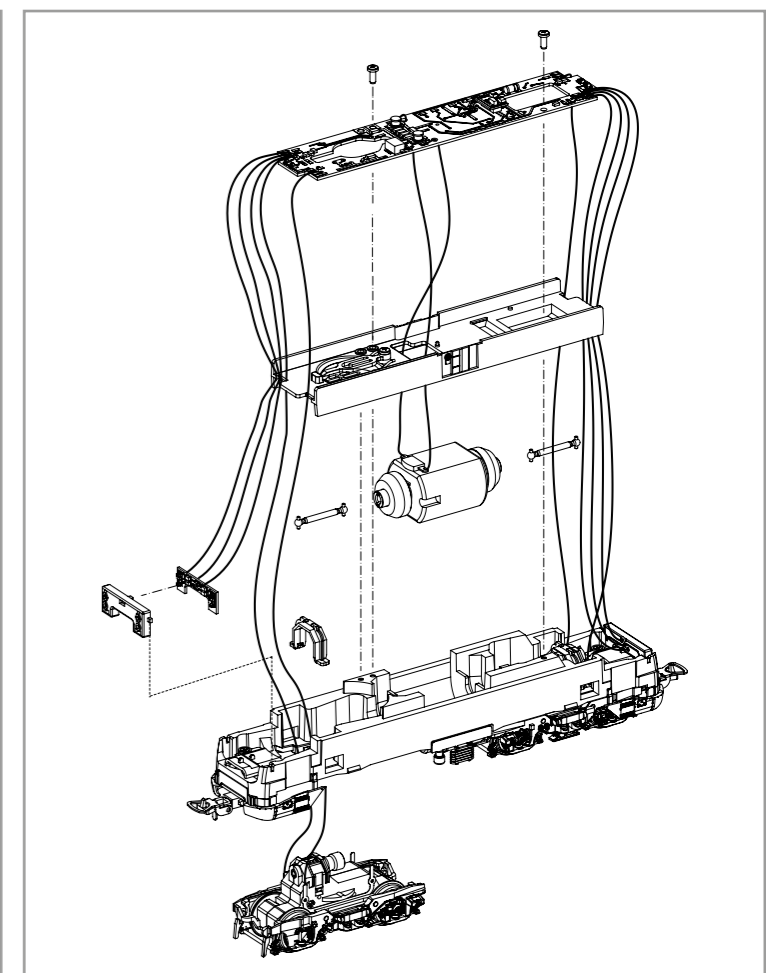
Decodereinbau:
Installing Decoder /
Installation du décodeur /
Inbouw decoder

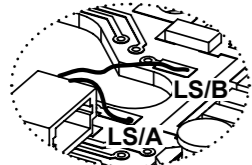
Nicht enthalten!
Not included! /
Non compris! /
Niet inbegrepen!

56500 PSD XP 5.1



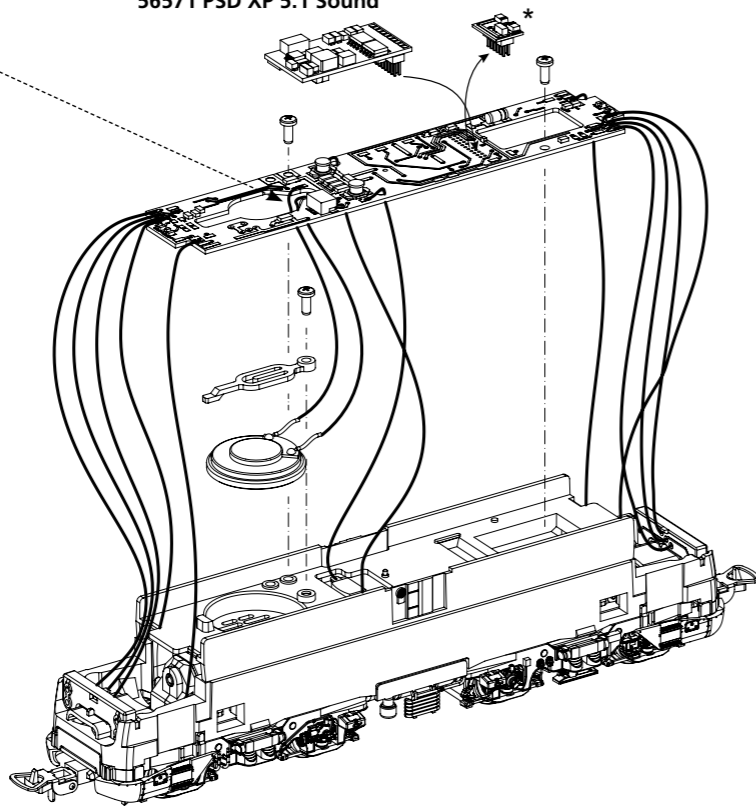
* Bitte Brückenstecker aufbewahren!
Please save the DC Bridge!
Conservez l'interface digitale!
De brugstekker s.v.p. bewaren!



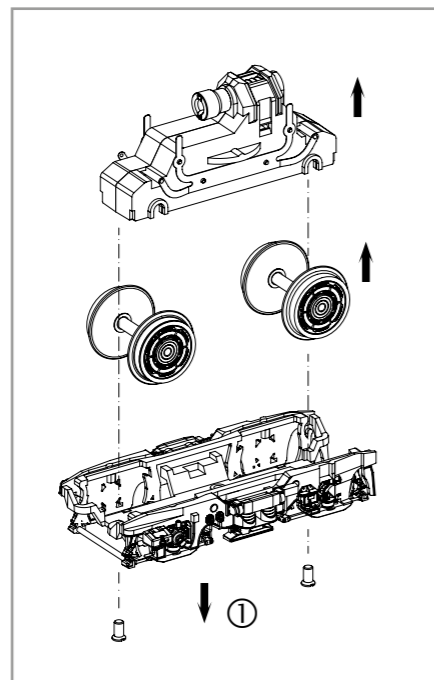
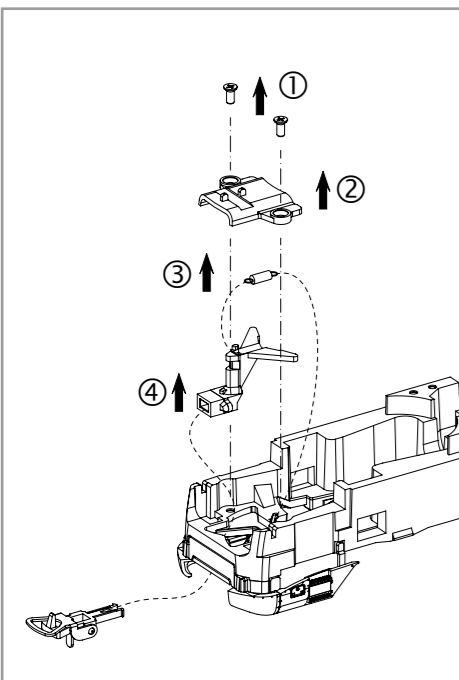
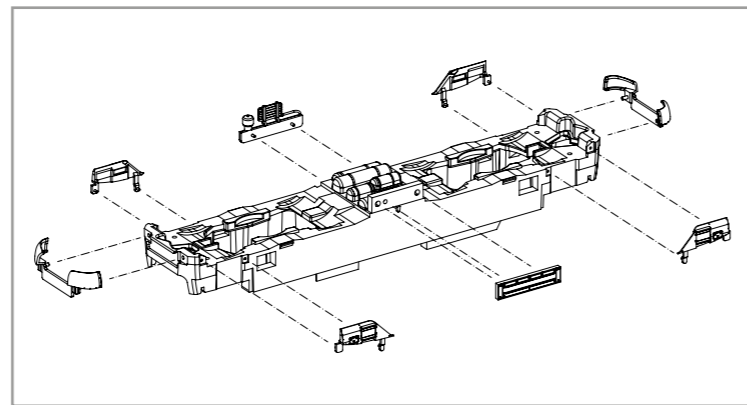
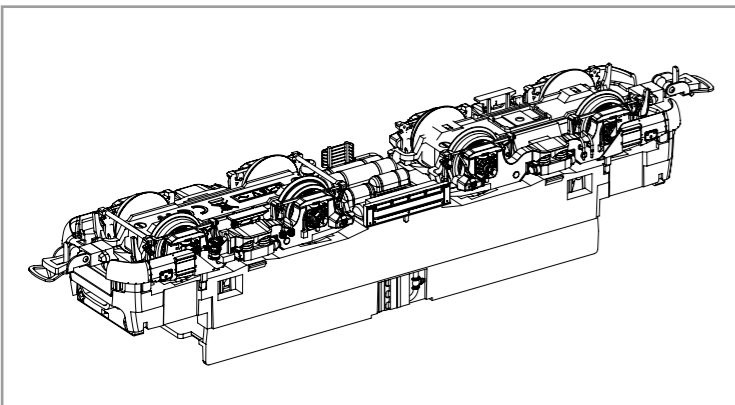


56571 PSD XP 5.1 Sound

Kabel von Lautsprecher auf Leiterplatte anlöten! /
Solder cables of speakers on mainboard on! /
Souder les câbles du haut parleur au circuit imprimé /
Kabel van de luidspreker op de printplaat solderen!



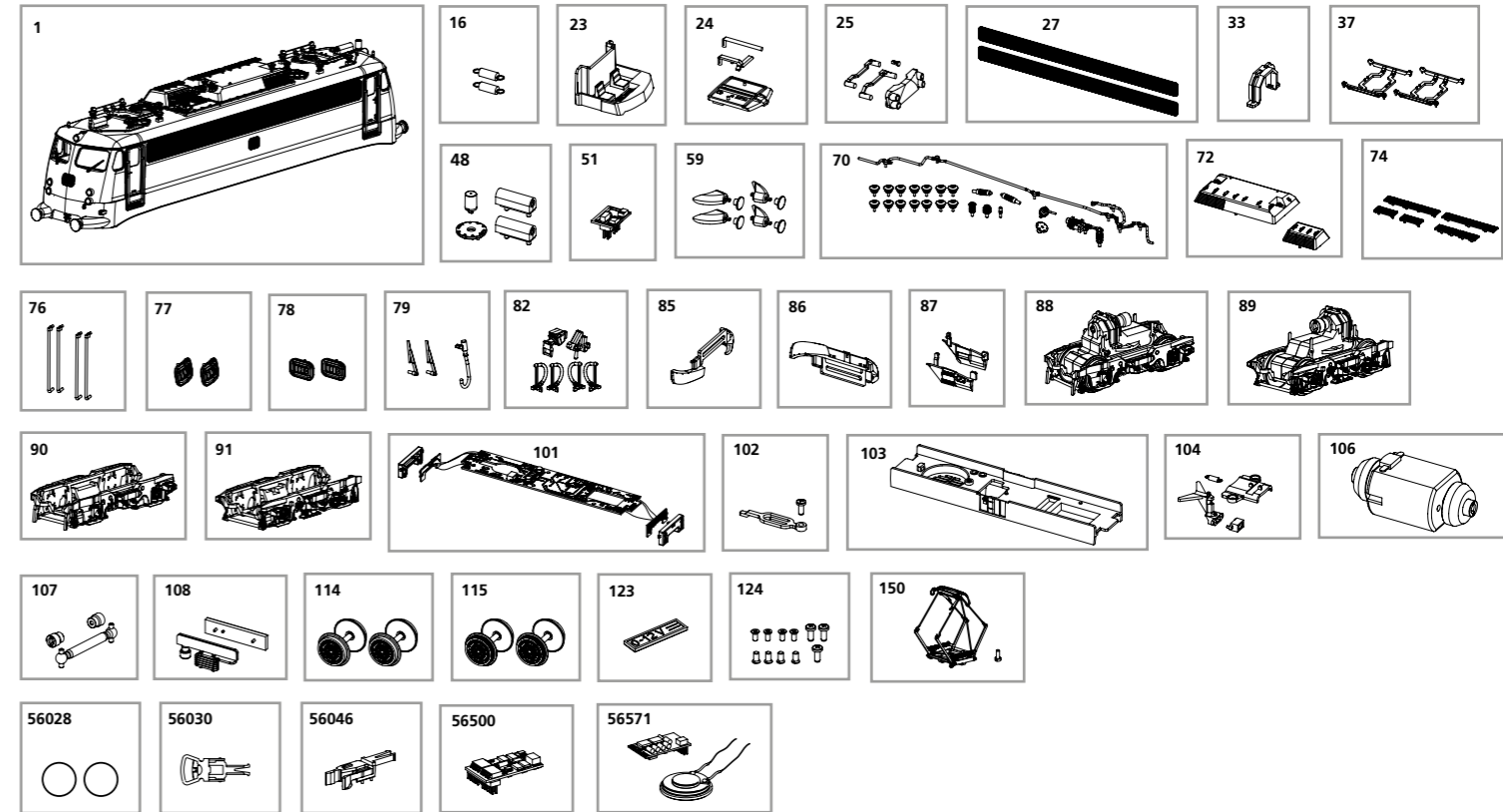
* Bitte Brückenstecker aufbewahren!
Please save the DC Bridge! /
Conservez l'interface digitale! /
De brugstecker s.v.p. bewaren



ERSATZTEILE ELEKTROLOKOMOTIVE E 10

Spare parts for Electric Locomotive E 10

Bei Ersatzteilanforderung bitte immer die vollständige Ersatzteil-Nr. angeben • Please order the wanted spare part with the complete spare part item number.



Bezeichnung / Description	ET-Nr. / spare part N°	PG*
Gehäuse, komplett (ohne Stromabnehmer) / Body, complete (without pantograph)	51812-01	17
Feder für Deichsel (2 Stck.) / Spring (2 pcs.)	59900-16	5
Führerstand / Driver seat	51800-23	7
Leuchstäbe, Lichtabdeckung / Light bars	51800-24	6
Leuchteinsätze, Lichtblende / Light bars	51812-25	7
Mehrfachdüsenlüfterband (2 Stück) / Multi-nozzle fan belt (2 pcs.)	51800-27	8
Getriebeklammer / Clamp	59560-33	6
Grundrahmen Stromabnehmer / Basic frame pantograph	51804-37	8
Topfantenne, Deckel, Stromabnehmerantrieb / Pot antenna, Cover, Pantograph drive	51812-48	8
Brückenstecker / Strapping plug	59740-51	8
Puffer / Buffer	51812-59	8
Isolatoren, Leitung / Isolators, Cable	51804-70	10
Dachlüfter / Roof air grill	51804-72	8
Dachlaufrost / Roof walkway	51804-74	8
Türhandlauf (4 Stck.) / Door handrail (4 pcs.)	51732-76	8
DB Logo Stirn (2 Stück) / DB logo forehead (2 pcs.)	51800-77	8
DB Logo Seite (2 Stück) / DB logo side (2 pcs.)	51730-78	8
Heizungsstecker, Scheibenwischer / Heating plug, Windscreen wiper	51800-79	6
Bremsschläuche, Kupplungen / Brake hose, Couplings	51800-82	7
Frontschürze offen / Front apron open	51804-85	9
Frontschürze geschlossen / Front apron closed	51804-86	9
Schürze rechts-links / Apron right-left	51812-87	9
Getriebe vorne komplett / Gearbox front complete	51812-88	14
Getriebe hinten komplett / Gearbox rear complete	51812-89	14
Drehgestell mit Kleinteile vorne / Bogie w small parts front	51812-90	11
Drehgestell mit Kleinteile hinten / Bogie w small parts rear	51812-91	11
Hauptplatine mit Beleuchtungsplatinen und Kabel / Main board with Light-boards and wires	51734-101	16
Halter Lautsprecher mit Schraube / Holder for loud speaker w screw	51730-102	6

Bezeichnung / Description	ET-Nr. / spare part N°	PG*
Motorhalter / Motor cover	51730-103	7
Deichsel, Abdeckung, Feder / Shaft, Cover, Spring	51800-104	8
Motor komplett / Motor complete	51730-106	15
Kardanwelle + Buchsen / Cardan billow + bushes	51730-107	7
Batteriebox, Luftkühler / Battery box, Air Cooling	51734-108	8
Radsatz ohne Haftreifen (2 Stck.) / Wheelset w/o friction tyres	51730-114	9
Radsatz mit Haftreifen (2 Stck.) / Wheelset w friction tyres	51730-115	9
Steckeinsatz für Drehgestell / Bogie insert	51730-123	6
Schraubenset (11-tlg.) / Screws (set of 11)	51730-124	7
Pantograph / Pantograph	51804-150	12
ET aus unserem Standard-Programm / Spare parts standard range		
Haftreifen (10 Stck.) / Friction tyres (set of 10)	56028	
Kupplung, vollst. (2 Stck.) / Coupling, complete (set of 2)	56030	
HO PIKO Kurzkupplung (4 Stück) / HO PIKO short Coupling (set of 4)	56046	
PIKO SmartDecoder XP 5.1 PluX22 / PIKO SmartDecoder XP 5.1 PluX22	56500	
PIKO SmartDecoder XP 5.1 Sound / PIKO SmartDecoder XP 5.1 Sound	56571	

*Preisgruppe *price category