

Hinweis:

Einige PIKO Modelle können mit einem Pufferkondensator auf der Lokplatte ausgerüstet werden. Die Kapazität des Kondensators richtet sich nach den jeweiligen Vorgaben des verwendeten Decoders. Wenden Sie sich deshalb bitte bei Anfragen zu möglichen Pufferkondensatoren an den jeweiligen Decoderhersteller.

Some PIKO models are equipped with a buffer condenser on the circuit board. The capacity of the condenser depends on the respective requirements of the applied decoder. For requests about suitable buffer condensers please contact the respective decoder manufacturer.

Certains modèles PIKO peuvent être équipés d'un condensateur de protection sur la platine de la locomotive. La capacité du condensateur varie alors selon les préconisations du fabricant du décodeur utilisé. En cas de questions concernant ce condensateur de protection veuillez- vous adresser au fabricant du décodeur utilisé.

Sommige modellen van PIKO kunnen worden uitgerust met een buffercondensator op de hoofdprintplaat van de loc. De capaciteit van de condensator is afhankelijk van de specificaties van de gebruikte decoder. U dient zich daarom tot de fabrikant van de decoder te wenden met betrekking tot de mogelijke buffercondensatoren.

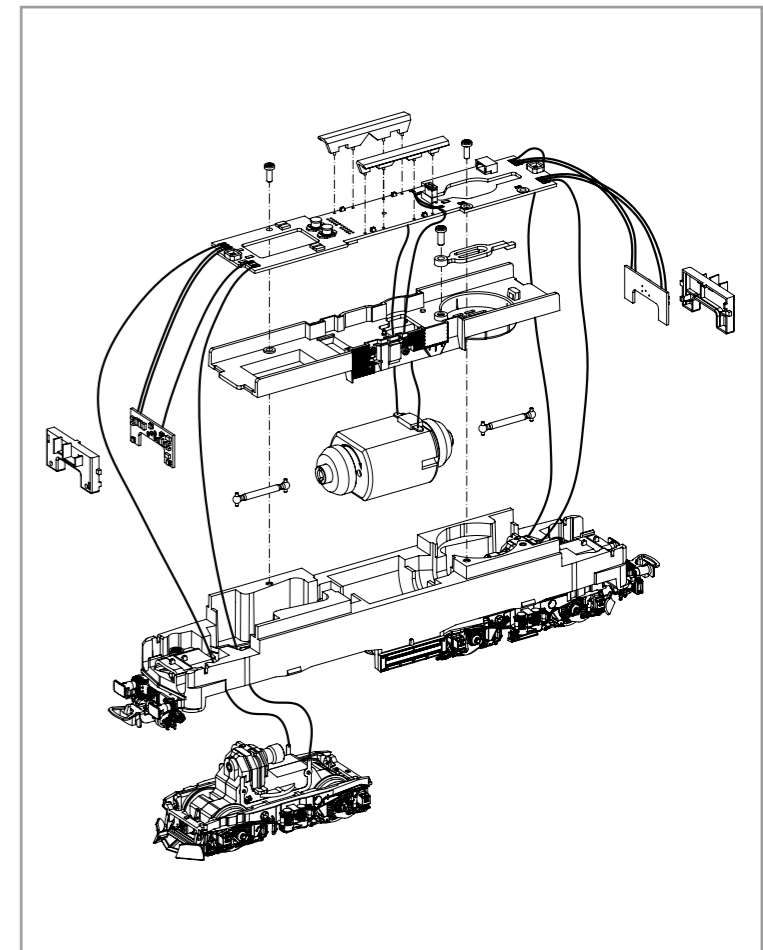
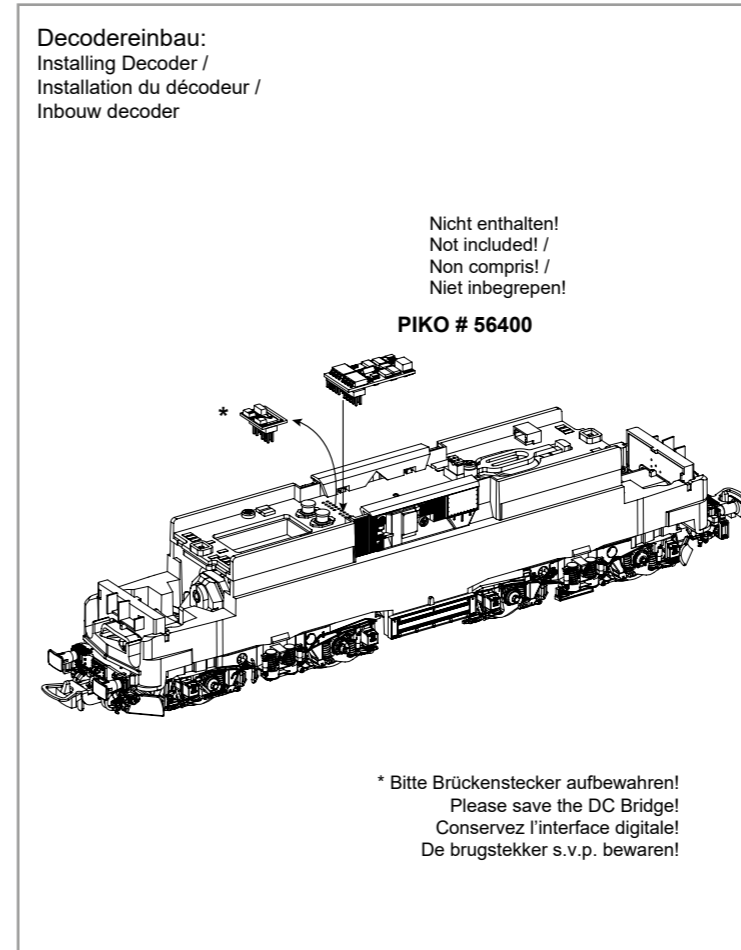
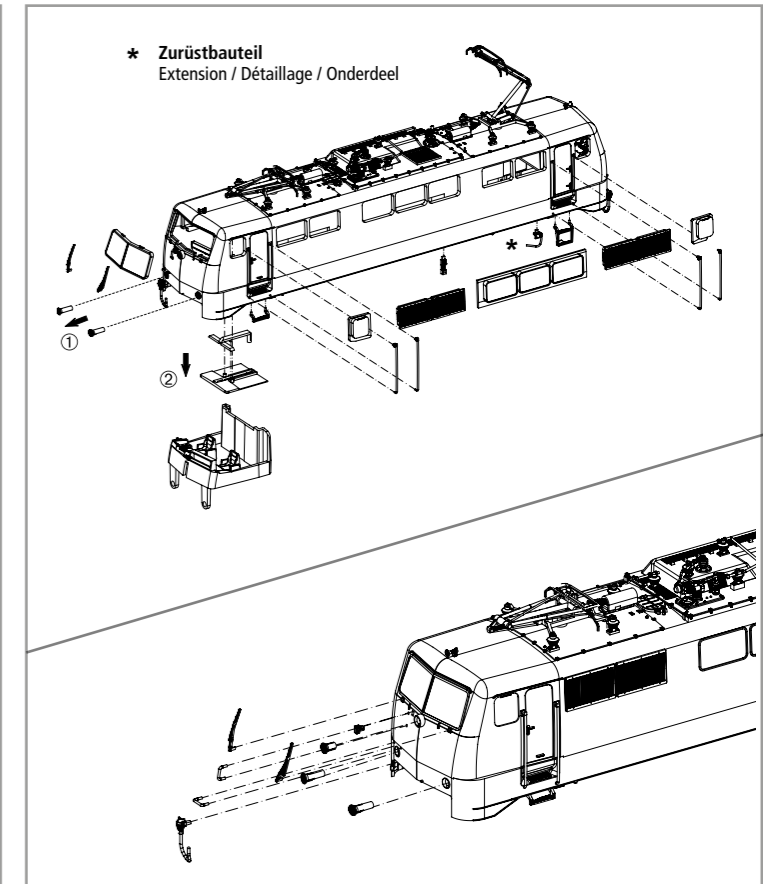
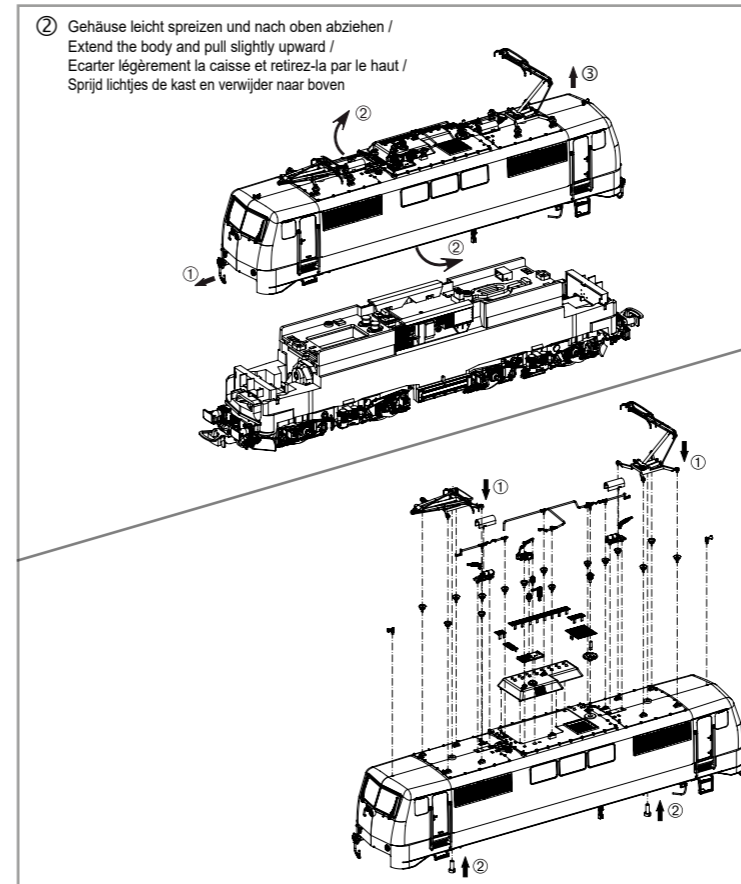
**BEDIENUNGSANLEITUNG
ELEKTROLOKOMOTIVE BR 111**

Instruction sheet for Electric Locomotive BR 111

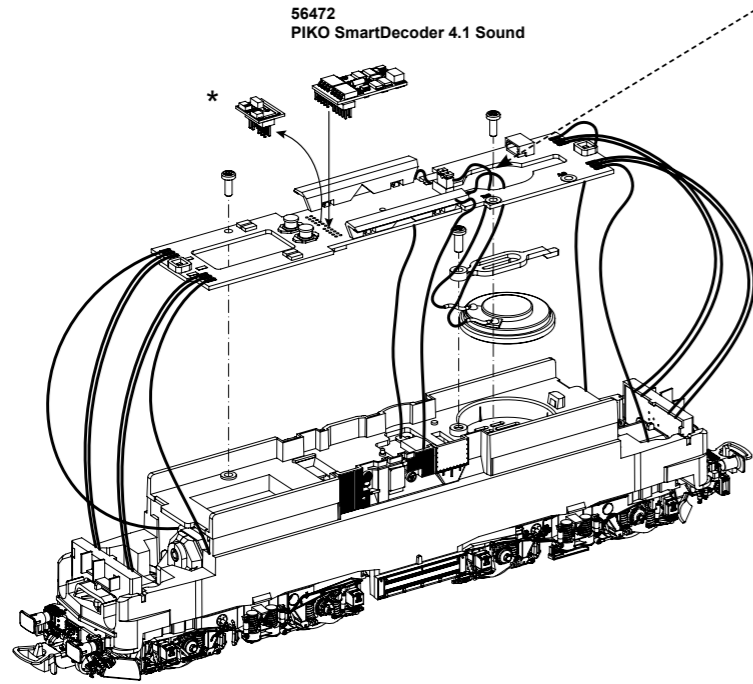
Wichtige Informationen sind in der Verpackung und in der Anleitung enthalten. Bitte bewahren Sie diese auf.

PluX22
51854 Gleichstrom DC 0-12 V

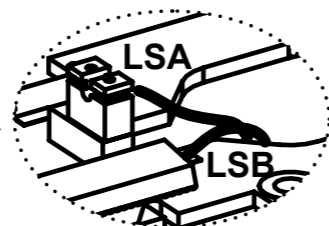
Notizen:



Zurüstbauteile:
Extension / Pièces /
Bijkomende onderdelen

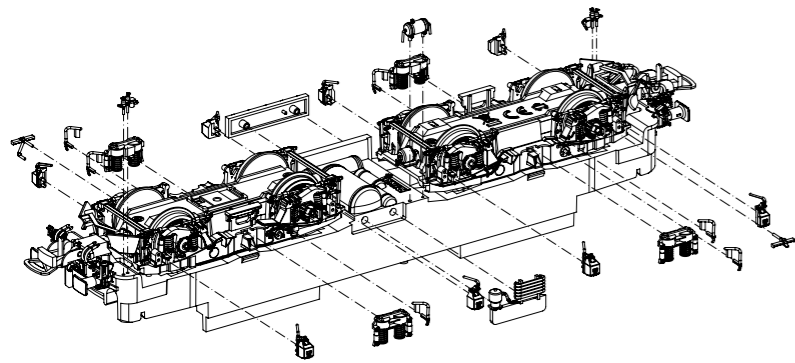


56472
PIKO SmartDecoder 4.1 Sound

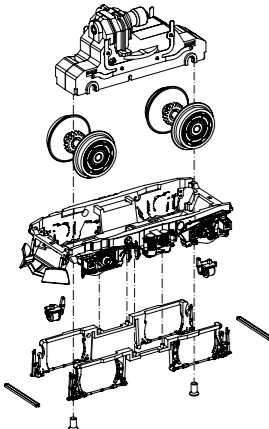
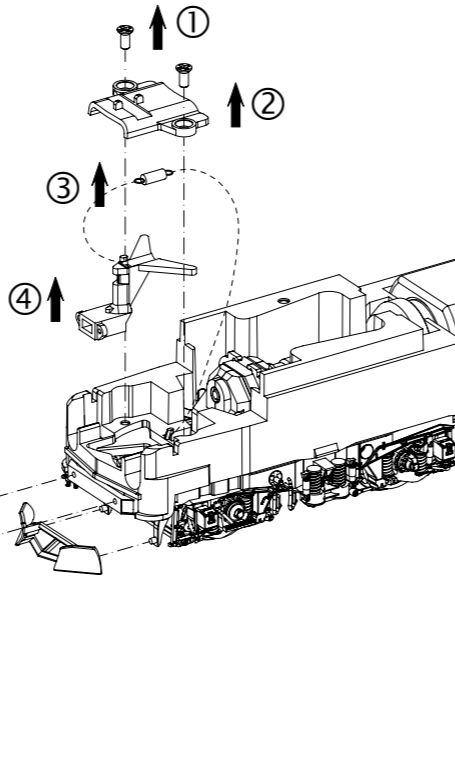


Kabel von Lautsprecher auf Leiterplatte anlöten! /
Solder cables of speakers on mainboard on! /
Souder les câbles du haut parleur au circuit imprimé /
Kabel van de luidspreker op de printplaat solderen!

* Bitte Brückenstecker aufbewahren!
Please save the DC Bridge! /
Conservez l'interface digitale! /
De brugstekker s.v.p. bewaren



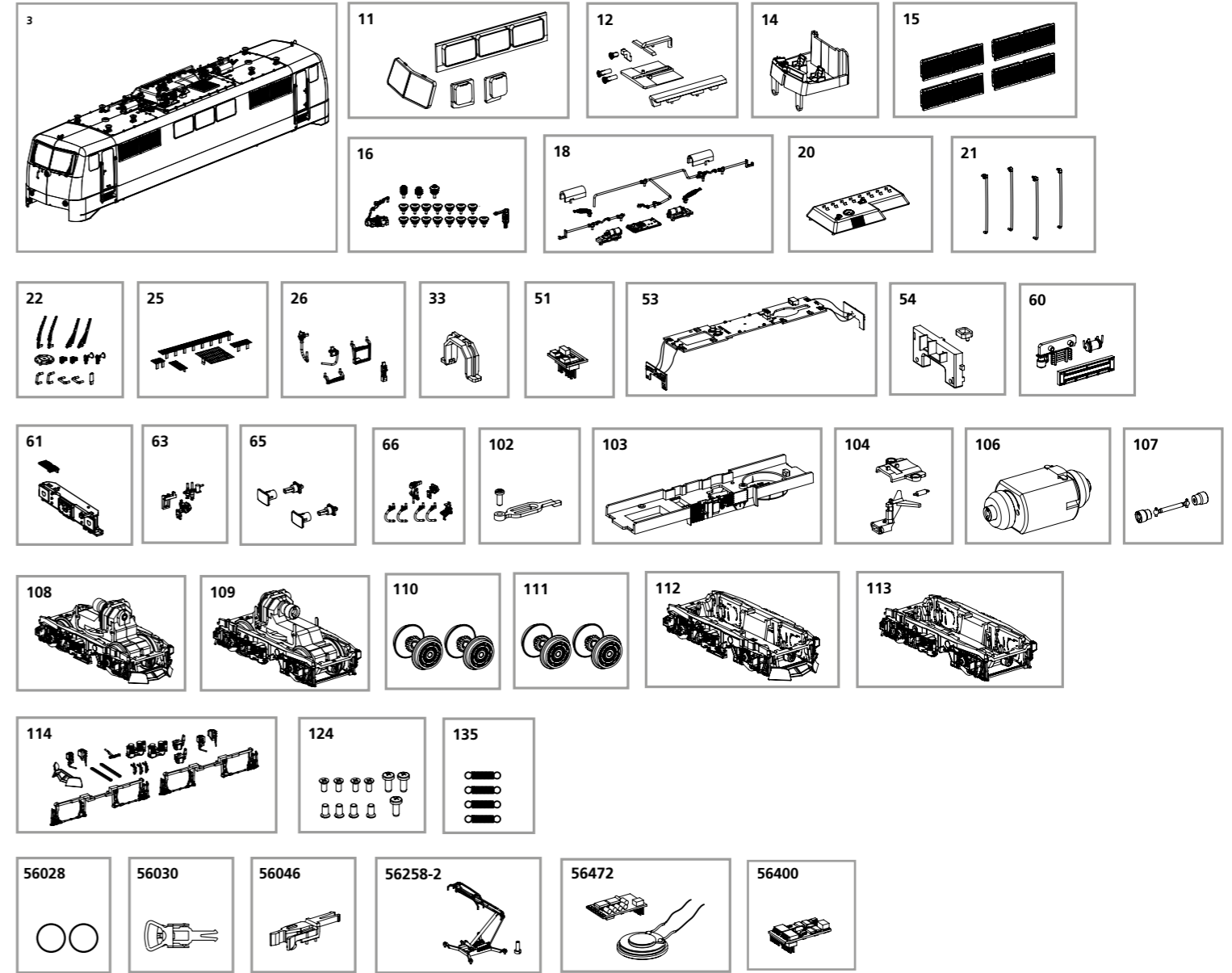
Zurüstbauteile nur für Vitrinenmodelle /
Extensions only for display case models /
Détailage pour modèle de vitrine /
Deze los meegeleverde onderdelen zijn uitsluitend
voor vitrinemodellen!



ERSATZTEILE ELEKTROLOKOMOTIVE BR 111

Spare parts for Electric Locomotive BR 111

Bei Ersatzteilanforderung bitte immer die vollständige Ersatzteil-Nr. angeben • Please order the wanted spare part with the complete spare part item number.



Bezeichnung / Description	ET-Nr. / spare part N°	PG*	Bezeichnung / Description	ET-Nr. / spare part N°	PG*
Gehäuse, komplett (ohne Stromabnehmer) / Body, complete (w/o pantograph)	51854-03	17	Halter Lautsprecher mit Schraube / Holder for Loud speaker with screw	51730-102	6
Fenster (4-tlg.) / Windows (4 pcs.)	51840-11	8	Motorhalter / Motor cover	51840-103	8
Leuchtstäbe mit Lichtabdeckung / Light bars with light mask	51840-12	8	Deichsel, Abdeckung, Feder / Drawbar, Cover, spring	51844-104	8
Führerstand mit Zugzielanzeige und Leuchtstäbe / Driver's cab with train destination display and light bar	51852-14	8	Motor, komplett / Motor, complete	51730-106	15
Düsenlüfter (4 Stck.) / Air grill (4 pcs.)	51844-15	8	Kardanwelle + Buchsen / Cardan billow + bushes	51730-107	7
Isolatoren / Isolators	51844-16	9	Getriebe mit Drehgestell vorne, komplett / Gearbox with bogie front, complete	51844-108	14
Leitungen, Stromabnehmerantrieb / Cables, Pantograph drive	51844-18	8	Getriebe mit Drehgestell hinten, komplett / Gearbox with bogie rear, complete	51844-109	14
Mitteldach / Middle roof	51844-20	7	Radsatz ohne Haftreifen (2 Stck.) / Wheelset w/o friction tyres (2 pcs.)	51844-110	9
Türhandstangen (4-tlg.) / Door handrails (4 pcs.)	51840-21	8	Radsatz mit Haftreifen (2 Stck.) / Wheelset with friction tyres (2 pcs.)	51844-111	9
Handgriffe, Antenne, Scheibenwischer / Handles, Antenna, Wipers	51854-22	9	Drehgestell mit Kleinteile, vorne / Bogie with small parts, front	51844-112	11
Dachlüfteraufsatz, Dachläufe / Roof fan, pipes	51844-25	10	Drehgestell mit Kleinteile, hinten / Bogie with small parts, rear	51844-113	11
Anbauteile Unterseite Gehäuse / Small parts for Body	51844-26	8	Kleinteile Drehgestell / Small parts for bogie	51844-114	10
Getriebeklammer / Clamp	59560-33	6	Schrauben-Set (11-tlg.) / Set of Screws (11 pcs.)	51730-124	7
Brückenstecker / Strapping plug	59740-51	8	Feder (4 Stck.) / Spring (set of 4)	59520-135	6
Hauptplatine mit Beleuchtungsplatinen und Kabel / Main board with light board and wires	51840-53	15			
Lichtmasken / Light mask	51840-54	6	ET aus unserem Standard-Programm / Spare parts standard range		
Batteriedeckel, Luftbehälter, Luftkühler / Cover-battery box, Air reservoir, Air cooler	51844-60	8	Haftreifen (10 Stck.) / Friction tyres (set of 10)	56028	
Pufferbohle / Buffer beam	51844-61	8	Kupplung (2 Stck.) / Coupling, complete (set of 2)	56030	
Behälter, Auftritt Pufferbohle, Stromkupplung / Box, Step for buffer beam, Voltage coupler	51844-63	6	HO PIKO Kurzkupplung (4 Stück) / HO PIKO short Coupling (set of 4)	56046	
Puffer mit Pufferhülse / Buffer with buffer-short	51854-65	6	Stromabnehmer / Pantograph	56258-2	
Bremsschlauch, Zughaken / Brake hose, Coupling hook	51844-66	7	PIKO SmartDecoder 4.1 PluX22 / PIKO SmartDecoder 4.1 PluX22	56400	
			PIKO SmartDecoder 4.1 Sound / PIKO SmartDecoder 4.1 Sound	56472	

*Preisgruppe *price category