

Hinweis:

Einige PIKO Modelle können mit einem Pufferkondensator auf der Lokplatine ausgerüstet werden. Die Kapazität des Kondensators richtet sich nach den jeweiligen Vorgaben des verwendeten Decoders. Wenden Sie sich deshalb bitte bei Anfragen zu möglichen Pufferkondensatoren an den jeweiligen Decoderhersteller.

Some PIKO models are equipped with a buffer condenser on the circuit board. The capacity of the condenser depends on the respective requirements of the applied decoder. For requests about suitable buffer condensers please contact the respective decoder manufacturer.

Certains modèles PIKO peuvent être équipés d'un condensateur de protection sur la platine de la locomotive. La capacité du condensateur varie alors selon les préconisations du fabricant du décodeur utilisé. En cas de questions concernant ce condensateur de protection veuillez- vous adresser au fabricant du décodeur utilisé.

Sommige modellen van PIKO kunnen worden uitgerust met een buffercondensator op de hoofdprintplaat van de loc. De capaciteit van de condensator is afhankelijk van de specificaties van de gebruikte decoder. U dient zich daarom tot de fabrikant van de decoder te wenden met betrekking tot de mogelijke buffercondensatoren.

**BEDIENUNGSANLEITUNG
ELEKTROLOKOMOTIVE BR 111**

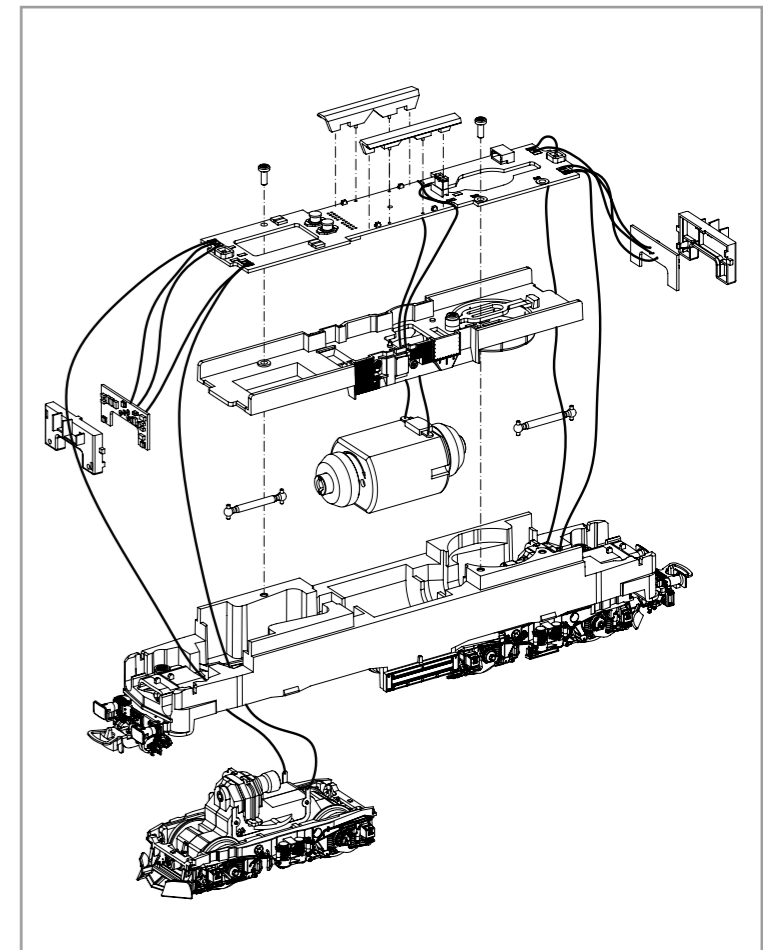
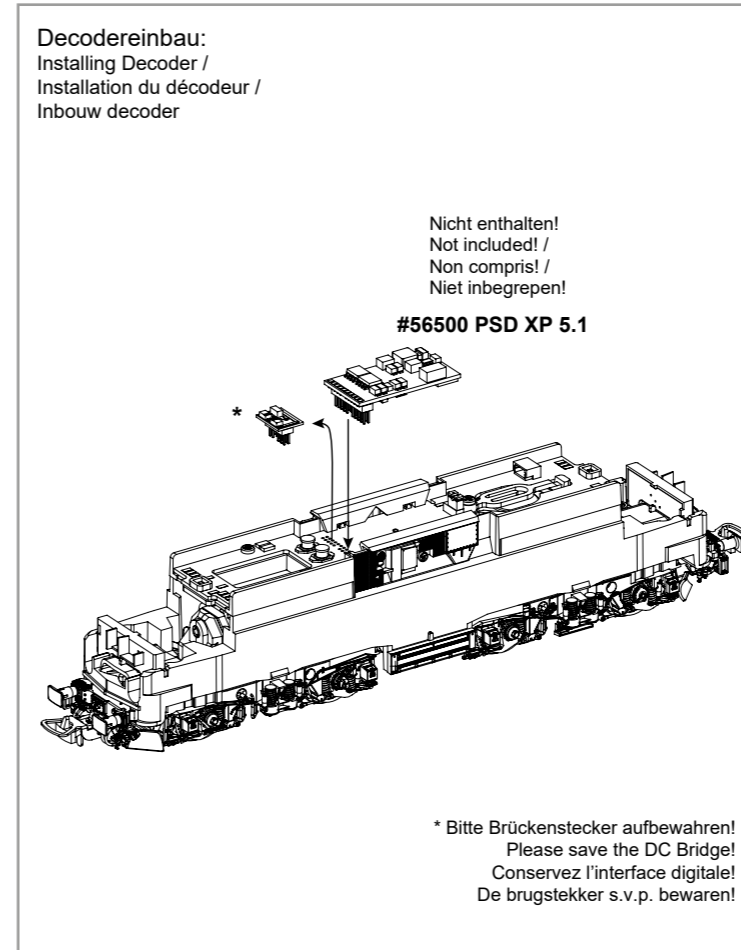
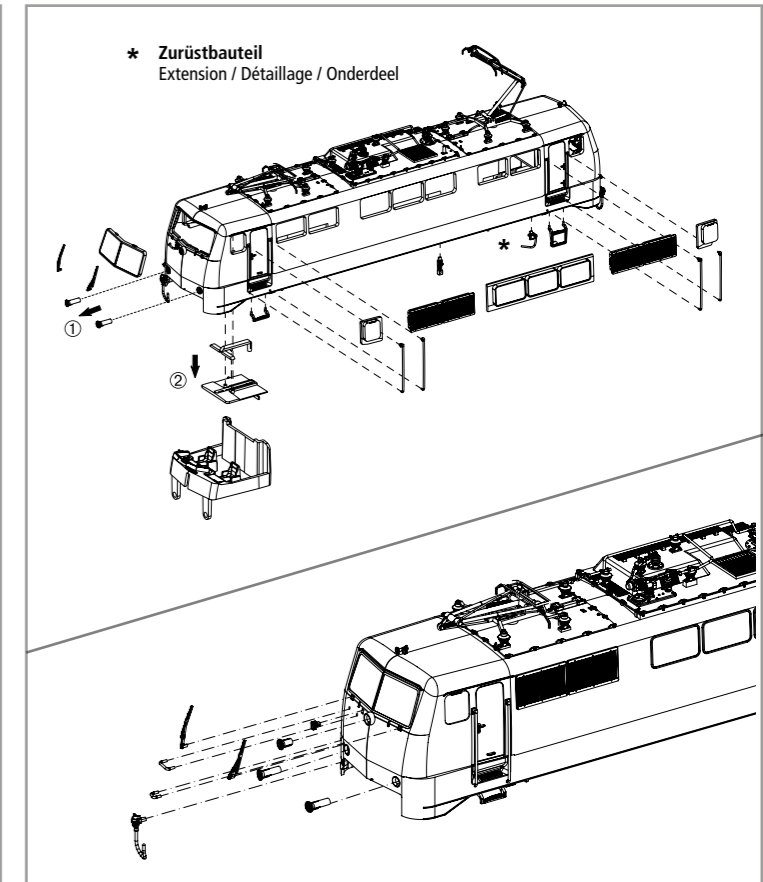
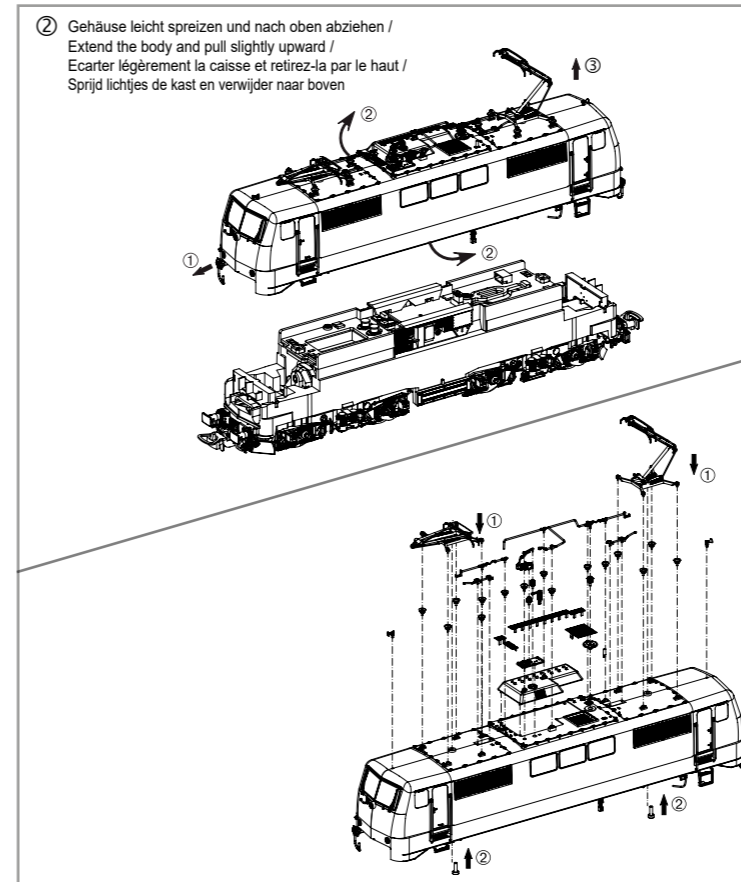
Instruction sheet for Electric Locomotive BR 111

Wichtige Informationen sind in der Verpackung und in der Anleitung enthalten. Bitte bewahren Sie diese auf.

PluX22
51857 Gleichstrom DC 0-12 V

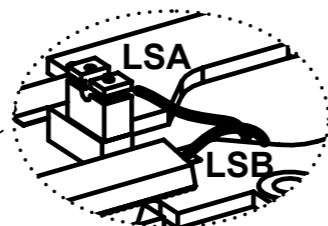
Für digitalen Betrieb des Modells ist ein geeigneter Decoder nachzurüsten!

Notizen:

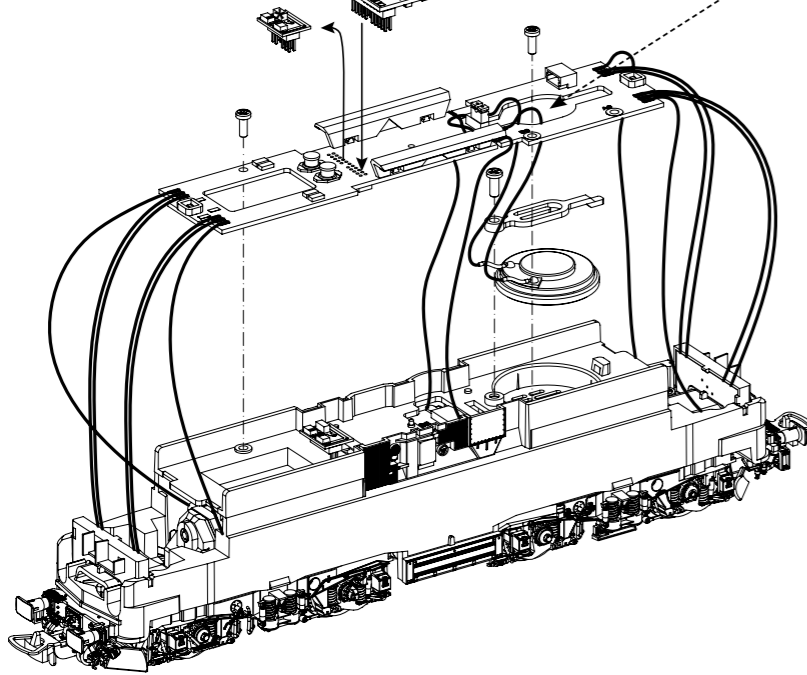


Zurüstbauteile:
Extension / Pièces /
Bijkomende onderdelen

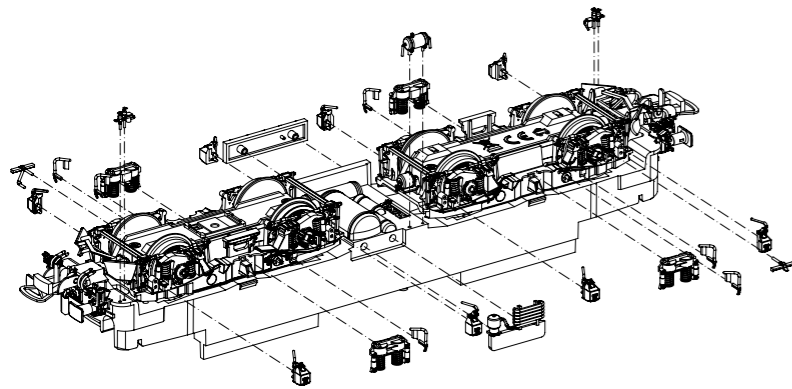
#56572
PSD XP 5.1 Sound



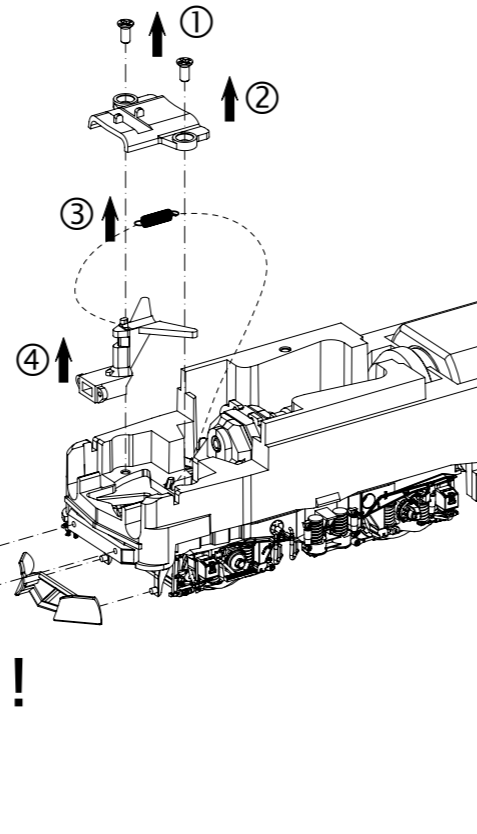
Kabel von Lautsprecher auf Leiterplatte anlöten! /
Solder cables of speakers on mainboard on! /
Souder les câbles du haut parleur au circuit imprimé /
Kabel van de luidspreker op de printplaat solderen!



* Bitte Brückenstecker aufbewahren!
Please save the DC Bridge! /
Conservez l'interface digitale! /
De brugstecker s.v.p. bewaren



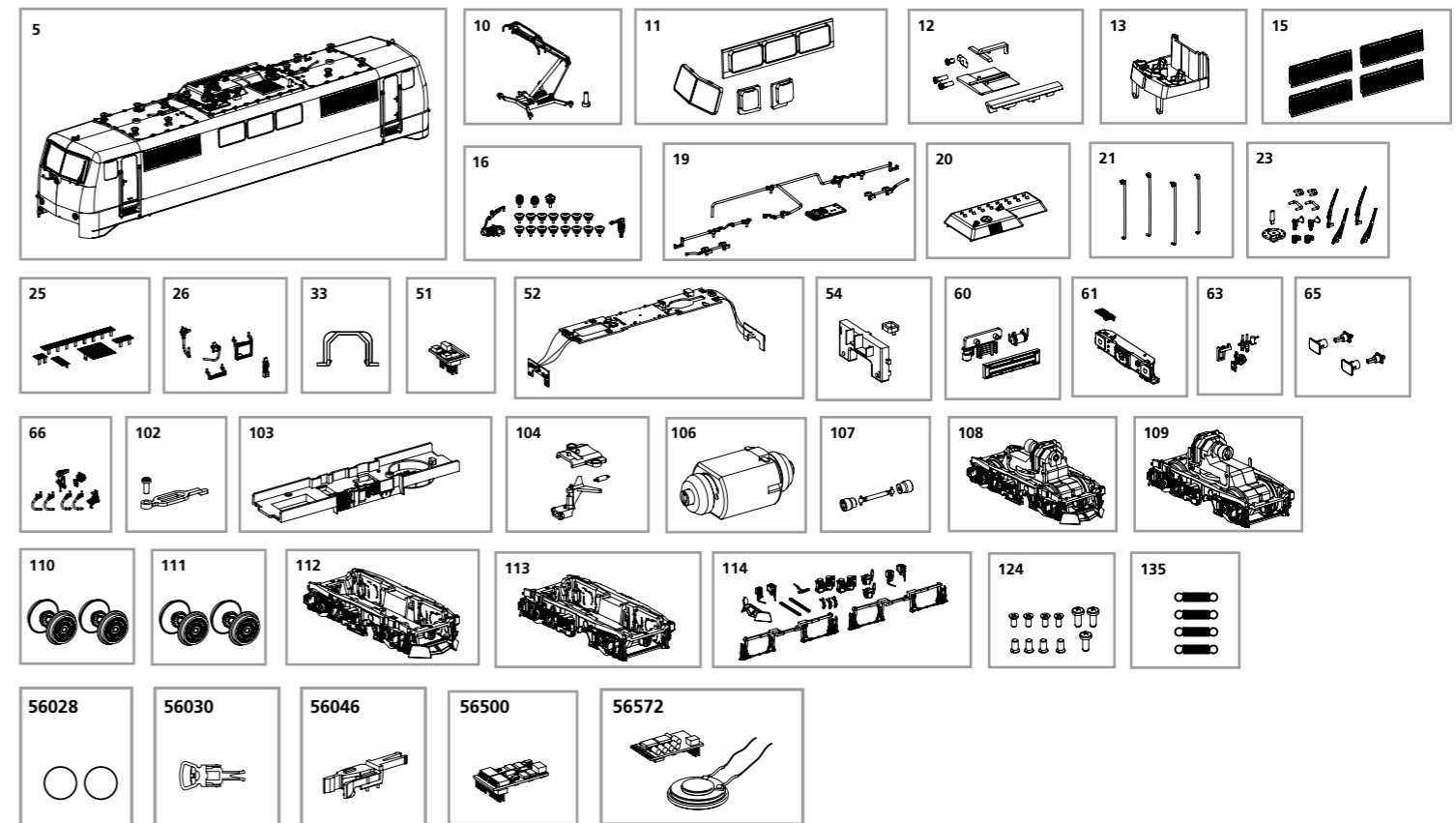
Zurüstbauteile nur für Vitrinenmodelle /
Extensions only for display case models /
Détailage pour modèle de vitrine /
Deze los meegeleverde onderdelen zijn uitsluitend
voor vitrinemodellen!



ERSATZTEILE ELEKTROLOKOMOTIVE BR 111

Spare parts for Electric Locomotive BR 111

Bei Ersatzteilanforderung bitte immer die vollständige Ersatzteil-Nr. angeben • Please order the wanted spare part with the complete spare part item number.



| Bezeichnung / Description | ET-Nr. / spare part N° | PG* | Bezeichnung / Description | ET-Nr. / spare part N° | PG* |
|--|------------------------|-----|---|------------------------|-----|
| Gehäuse, komplett (ohne Stromabnehmer) / Body, complete (w/o pantograph) | 51857-05 | 17 | Halter Lautsprecher mit Schraube / Holder for Loud speaker with screw | 51730-102 | 6 |
| Stromabnehmer / Pantograph | 51857-10 | 12 | Motorhalter / Motor cover | 51840-103 | 8 |
| Fenster (4-tlg.) / Windows (4 pcs.) | 51840-11 | 8 | Deichsel, Abdeckung, Feder / Drawbar, Cover, spring | 51844-104 | 8 |
| Leuchstäbe mit Lichtabdeckung / Light bars with light mask | 51840-12 | 8 | Motor, komplett / Motor, complete | 51730-106 | 15 |
| Führerstand / Driver cab | 51846-13 | 6 | Kardanwelle + Buchsen / Cardan billow + bushes | 51730-107 | 7 |
| Düsenlüfter (4 Stck.) / Air grill (4 pcs.) | 51844-15 | 8 | Getriebe mit Drehgestell vorne, komplett / Gearbox with bogie front, complete | 51857-108 | 14 |
| Isolatoren / Isolators | 51844-16 | 9 | Getriebe mit Drehgestell hinten, komplett / Gearbox with bogie rear, complete | 51857-109 | 14 |
| Leitungen, Stromabnehmerantrieb / Cables, Pantograph drive | 51857-19 | 8 | Radsatz ohne Haftreifen (2 Stck.) / Wheelset w/o friction tyres (2 pcs.) | 51840-110 | 9 |
| Mitteldach / Middle roof | 51857-20 | 7 | Radsatz mit Haftreifen (2 Stck.) / Wheelset with friction tyres (2 pcs.) | 51840-111 | 9 |
| Türhandstangen (4-tlg.) / Door handrails (4 pcs.) | 51840-21 | 8 | Drehgestell mit Kleinteile, vorne / Bogie with small parts, front | 51857-112 | 11 |
| Handgriffe, Antenne, Scheibenwischer / Handles, Antenna, Wipers | 51857-23 | 9 | Drehgestell mit Kleinteile, hinten / Bogie with small parts, rear | 51857-113 | 11 |
| Dachlüfteraufsatz, Dachläufe / Roof fan, pipes | 51840-25 | 10 | Kleinteile Drehgestell / Small parts for bogie | 51857-114 | 10 |
| Anbauteile Unterkante Gehäuse / Small parts for Body | 51857-26 | 8 | Schrauben-Set (11-tlg.) / Set of Screws (11 pcs.) | 51730-124 | 7 |
| Getriebeklammer / Clamp | 59560-33 | 6 | Feder (4 Stck.) / Spring (set of 4) | 59520-135 | 6 |
| Brückenstecker / Strapping plug | 59740-51 | 8 | | | |
| Hauptplatine mit Beleuchtungsplatinen und Kabel / Main board with light board and wires | 51846-52 | 15 | ET aus unserem Standard-Programm / Spare parts standard range | | |
| Lichtmasken / Light mask | 51840-54 | 6 | Haftreifen (10 Stck.) / Friction tyres (set of 10) | 56028 | |
| Batteriedeckel, Luftbehälter, Luftkühler / Cover-battery box, Air reservoir, Air cooler | 51844-60 | 8 | Kupplung (2 Stck.) / Coupling, complete (set of 2) | 56030 | |
| Pufferbohle / Buffer beam | 51850-61 | 8 | HO PIKO Kurzkupplung (4 Stück) / HO PIKO short Coupling (set of 4) | 56046 | |
| Behälter, Auftritt Pufferbohle, Stromkupplung / Box, Step for buffer beam, Voltage coupler | 51844-63 | 6 | PIKO SmartDecoder XP 5.1 PluX22 / PIKO SmartDecoder XP 5.1 PluX22 | 56500 | |
| Puffer mit Pufferhülse / Buffer with buffer-short | 51854-65 | 6 | PIKO SmartDecoder XP 5.1 Sound / PIKO SmartDecoder XP 5.1 Sound | 56572 | |
| Bremsschlauch, Zughaken / Brake hose, Coupling hook | 51844-66 | 7 | | | |

*Preisgruppe *price category