

BEDIENUNGSANLEITUNG ELEKTROLOKOMOTIVE BR 111

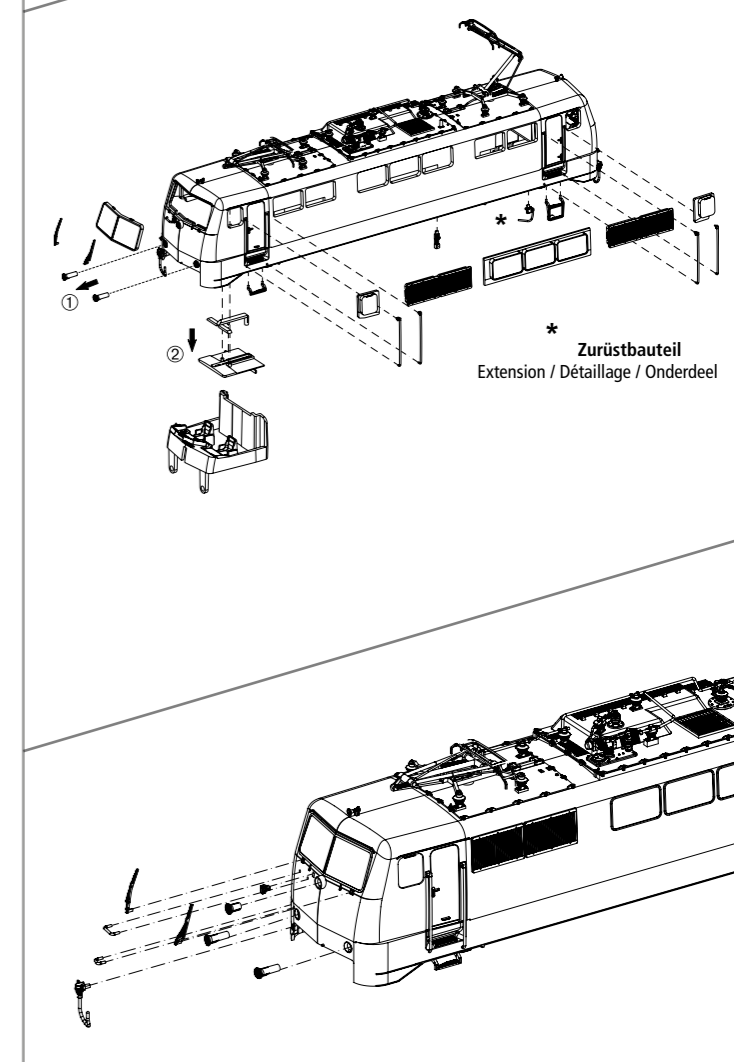
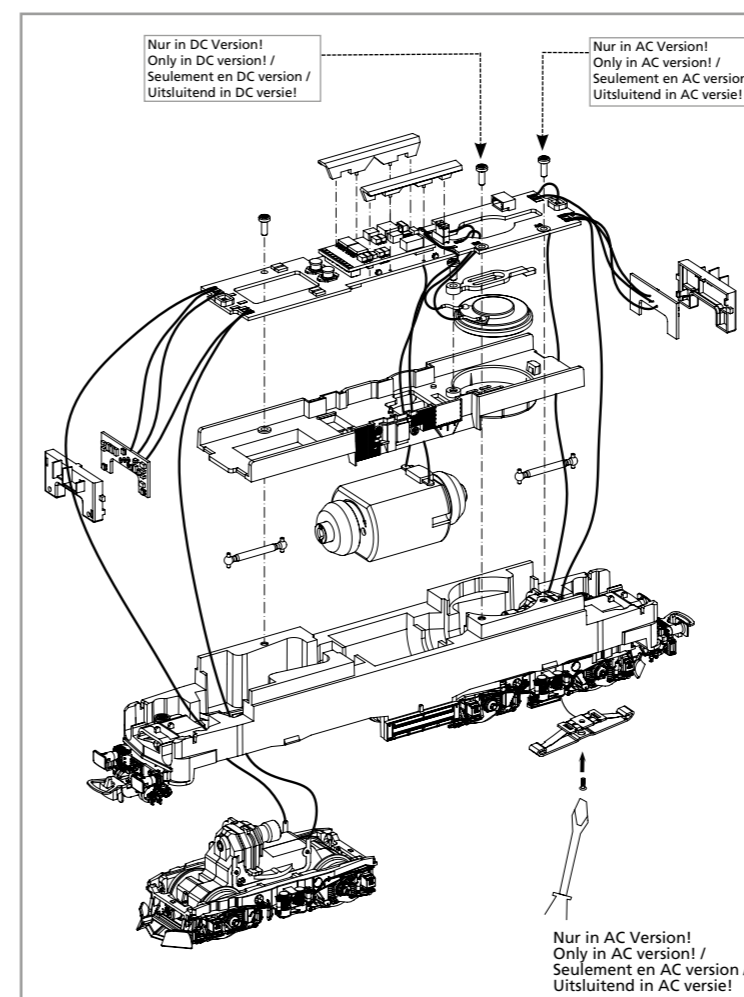
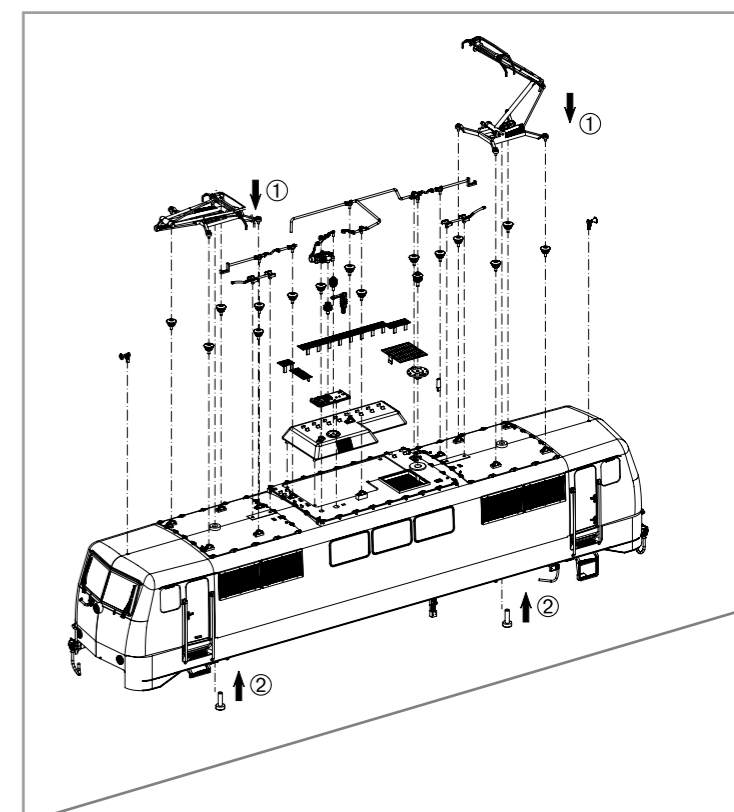
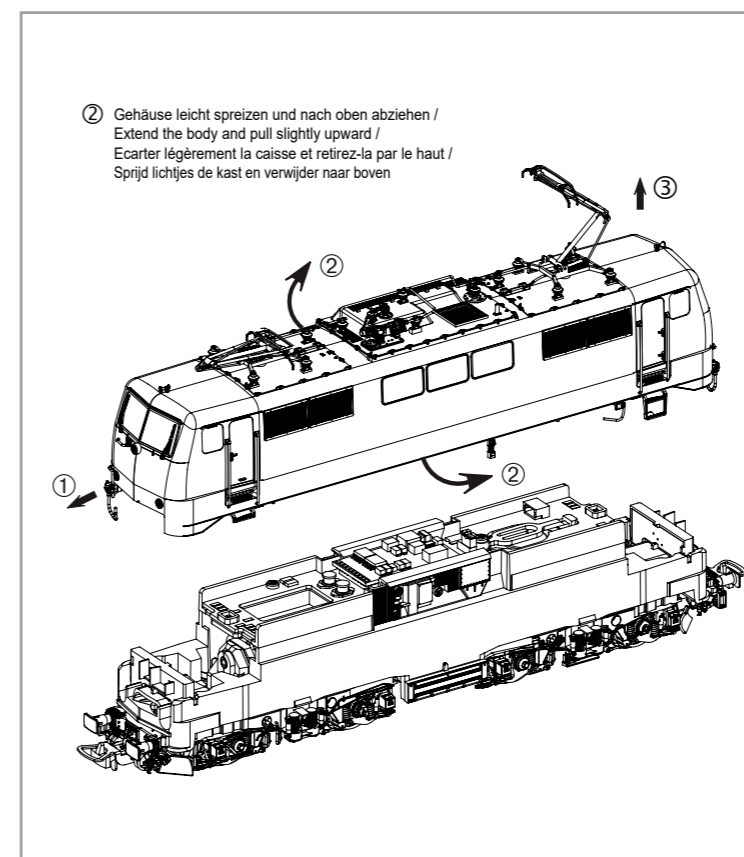
Instruction sheet for Electric Locomotive BR 111

Wichtige Informationen sind in der Verpackung und in der Anleitung enthalten. Bitte bewahren Sie diese auf.

51858 Gleichstrom DC
51859 Wechselstrom AC

PluX22
0-12 V
0-16 V

Taste / Key / Touches / Toets	Funktion / Function / Fonctions / Functie			
F0	Licht vorn	Directional lighting	Eclairage des feux	Frontlicht
F1	Motorsound	Sound	Sonorisation	Motor
F2	Pantograph	Pantograph	Pantographe	Pantograaf
F3	Führerstandstüre	Driver Cab Door	Ouverture / Fermeture porte cabine	Deur machinistencabine
F4	Führerstandsbeleuchtung FS1 / FS2	Driver Cab Light FS 1 / FS 2	Eclairage cabine 1/2	Cabineverlichting 1/2
F5	Führerstandsfenster	Driver Cab Window	Ouverture / Fermeture fenêtre	Ramen machinistenhuis
F6	Rangiergang / Rangierbeleuchtung 1	Shunting mode + Shunting light 1	Changement de vitesse	Rangeegang
F7	Handbremse	Handbrake	Freins à main	Handbrem
F8	Kompressor	Compressor	Compresseur	Compressor
F9	Lüfter	Fan	Ventilateur	Ventilator
F10	Bremse	Brake	Frein de locomotive	Rem Locomotief
F11	Hupe kurz	Horn short	Corne courte	Hoom kort
F12	Hupe lang	Horn long	Corne longue	Hoom lang
F13	Druckluft ablassen	Pressure air release	Libération de la valve d'air	Perslucht aflazen
F14	Maschinenraumbelichtung	Engine room lighting	Éclairage de la salle des machines	Machinekamerverlichting
F15	Schaffnerpfeif	Conductors signal	Signal des conducteurs	Dirigentsein
F16	Bahnhofsdurchsage / Zug fährt ab	Station announcement 1	Annonce de station 1	Omroep 1
F17	Funkspruch #1	Radio talk 1	Discussion radio 1	Radiopraatje 1
F18	Funkspruch #2	Radio talk 2	Discussion radio 2	Radiopraat 2
F19	Sanden	Sanding	Sablière	Zand strooien
F20	Kuppeln ab-/ankuppeln	Coupling / Uncoupling	Accouplement / Désaccouplement	Koppelen / Ontkoppelen
F21	Schienenstöße ein/aus	Clickety-Clack	Joints de rail	Railstoten
F22	Kurvenquietschen an/aus	Curve Squeal	Crissements en courbe	Railpiepen in bogen
F23	Bremsgeräusch deaktivieren	Brake sound deactivate	Désactivation du son du frein	Remgeluid deactiveren
F24	Zugzielanzeige	Destination display	Affichage de la destination du train	Bestemmingsaanduiding
F25	Zugbeleuchtung: Lok zieht	Train lights: Loco pulls	Éclairage des trains : Traction des moteurs	Treinverlichting: loc trekt
F26	Zugbeleuchtung: Lok schiebt	Train lights: Loco pushes	Éclairage des trains : Poussée des moteurs	Treinverlichting: loc duwt
F27	Lautstärkeregelung	Volume control	Réglage des volumes	Volumeregeling
F28	Soundfader (Tunnelmodus)	Soundfader	Soundfader	Soundfader



Hinweis:

Einige PIKO Modelle können mit einem Pufferkondensator auf der Lokplatine ausgerüstet werden. Die Kapazität des Kondensators richtet sich nach den jeweiligen Vorgaben des verwendeten Decoders. Wenden Sie sich deshalb bitte bei Anfragen zu möglichen Pufferkondensatoren an den jeweiligen Decoderhersteller.

Some PIKO models are equipped with a buffer condenser on the circuit board. The capacity of the condenser depends on the respective requirements of the applied decoder. For requests about suitable buffer condensers please contact the respective decoder manufacturer.

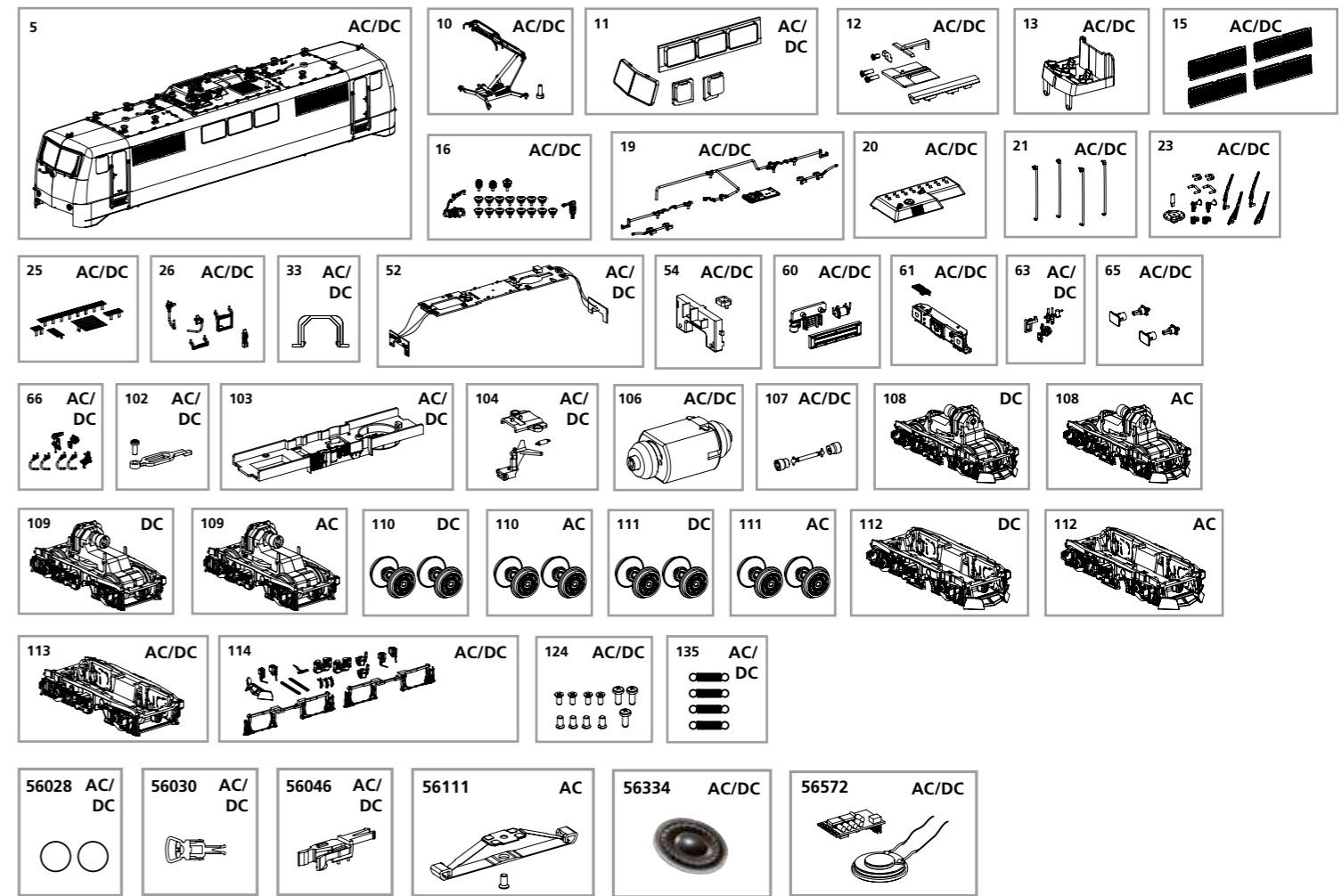
Certains modèles PIKO peuvent être équipés d'un condensateur de protection sur la platine de la locomotive. La capacité du condensateur varie alors selon les préconisations du fabricant du décodeur utilisé. En cas de questions concernant ce condensateur de protection veuillez- vous adresser au fabricant du décodeur utilisé.

Sommige modellen van PIKO kunnen worden uitgerust met een buffercondensator op de hoofdprintplaat van de loc. De capaciteit van de condensator is afhankelijk van de specificaties van de gebruikte decoder. U dient zich daarom tot de fabrikant van de decoder te wenden met betrekking tot de mogelijke buffercondensatoren.

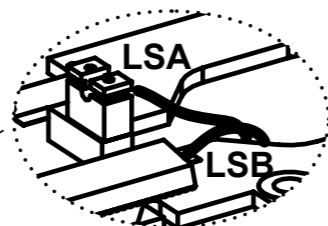
ERSATZTEILE ELEKTROLOKOMOTIVE BR 111

Spare parts for Electric Locomotive BR 111

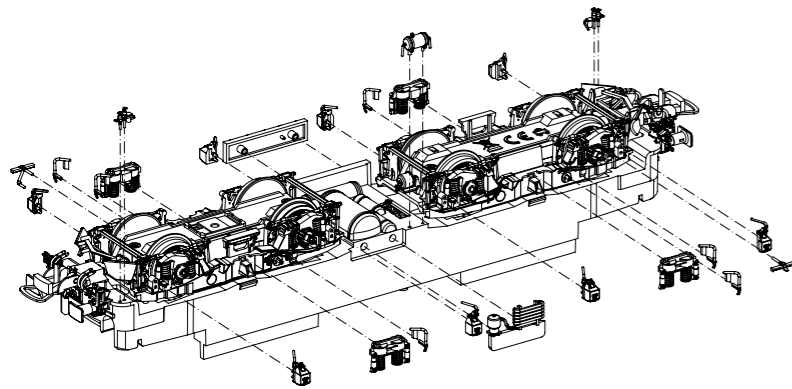
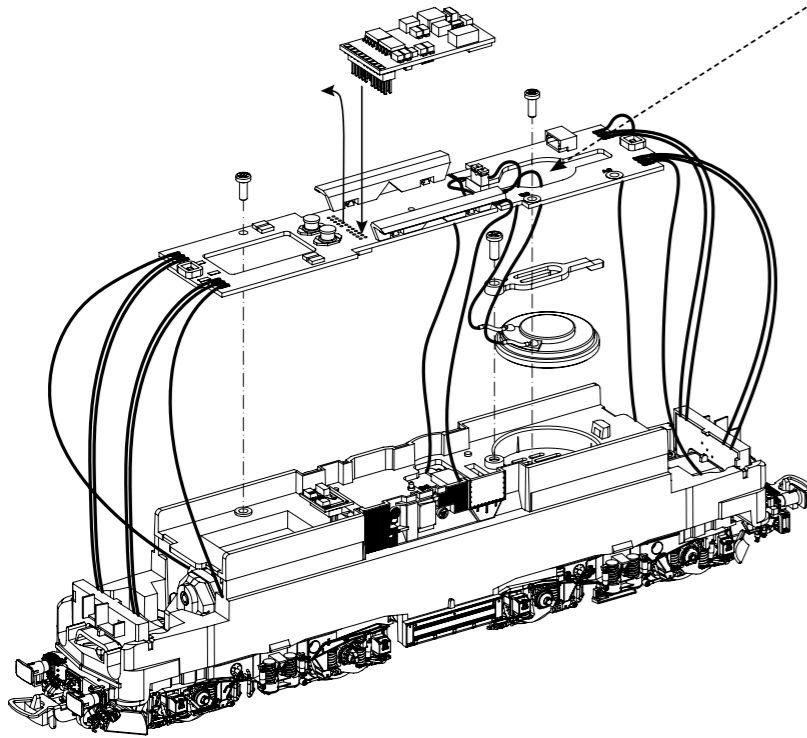
Bei Ersatzteilanforderung bitte immer die vollständige Ersatzteil-Nr. angeben • Please order the wanted spare part with the complete spare part item number.



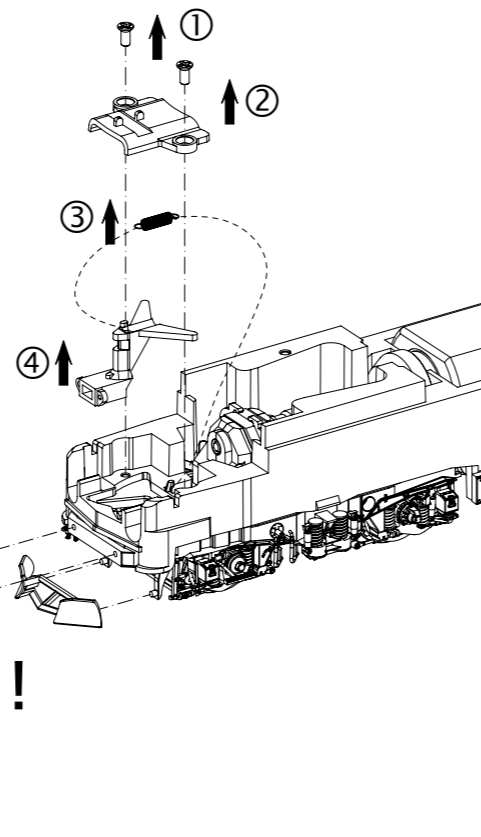
#56572
PSD XP 5.1 Sound



Kabel von Lautsprecher auf Leiterplatte anlöten! /
Solder cables of speakers on mainboard on! /
Souder les câbles du haut parleur au circuit imprimé /
Kabel van de luidspreker op de printplaat solderen!



Zurüstbauteile nur für Vitrinenmodelle /
Extensions only for display case models /
Détailage pour modèle de vitrine /
Deze los meegeleverde onderdelen zijn uitsluitend
voor vitrinemodellen!



Bezeichnung / Description	ET-Nr. / spare part N°	PG*
Gehäuse, komplett (ohne Stromabnehmer) / Body, complete (w/o pantograph)	51857-05	17
Stromabnehmer / Pantograph	51857-10	12
Fenster (4-tlg.) / Windows (4 pcs.)	51840-11	8
Leuchstäbe mit Lichtabdeckung / Light bars with light mask	51840-12	8
Führerstand / Driver cab	51846-13	6
Düsenlüfter (4 Stck.) / Air grill (4 pcs.)	51844-15	8
Isolatoren / Isolators	51844-16	9
Leitungen, Stromabnehmerantrieb / Cables, Pantograph drive	51857-19	8
Mitteldach / Middle roof	51857-20	7
Türhandstangen (4-tlg.) / Door handrails (4 pcs.)	51840-21	8
Handgriffe, Antenne, Scheibenwischer / Handles, Antenna, Wipers	51857-23	9
Dachlüfteraufsatz, Dachläufe / Roof fan, pipes	51840-25	10
Anbauteile Unterkante Gehäuse / Small parts for Body	51857-26	8
Getriebeklammer / Clamp	59560-33	6
Hauptplatine mit Beleuchtungsplatinen und Kabel / Main board with light board and wires	51846-52	15
Lichtmasken / Light mask	51840-54	6
Batteriegedeckel, Luftbehälter, Luftkühler / Cover-battery box, Air reservoir, Air cooler	51844-60	8
Pufferbohle / Buffer beam	51850-61	8
Behälter, Auftritt Pufferbohle, Stromkupplung / Box, Step for buffer beam, Voltage coupler	51844-63	6
Puffer mit Pufferhülse / Buffer with buffer-short	51854-65	6
Bremsschlauch, Zughaken / Brake hose, Coupling hook	51844-66	7
Halter Lautsprecher mit Schraube / Holder for Loud speaker with screw	51730-102	6
Motorhalter / Motor cover	51840-103	8
Deichsel, Abdeckung, Feder / Drawbar, Cover, spring	51844-104	8
Motor, komplett / Motor, complete	51730-106	15
Kardanwelle + Buchsen / Cardan billow + bushes	51730-107	7
Drehgestell mit Kleinteile, hinten / Bogie with small parts, rear	51857-113	11
Kleinteile Drehgestell / Small parts for bogie	51857-114	10
Schrauben-Set (11-tlg.) / Set of Screws (11 pcs.)	51730-124	7
Feder (4 Stck.) / Spring (set of 4)	59520-135	6

Bezeichnung / Description	ET-Nr. / spare part N°	PG*
ET aus unserem Standard-Programm / Spare parts standard range		
Haftreifen (10 Stck.) / Friction tyres (set of 10)	56028	
Kupplung (2 Stck.) / Coupling, complete (set of 2)	56030	
HO PIKO Kurzkupplung (4 Stück) / HO PIKO short Coupling (set of 4)	56046	
Ersatzlautsprecher / Replacement loudspeaker	56334	
PIKO SmartDecoder XP 5.1 Sound / PIKO SmartDecoder XP 5.1 Sound	56572	
nur für DC-Version / only for DC version		
Getriebe mit Drehgestell vorne, komplett / Gearbox with bogie front, complete	51857-108	14
Getriebe mit Drehgestell hinten, komplett / Gearbox with bogie rear, complete	51857-109	14
Radsatz ohne Haftreifen (2 Stck.) / Wheelset w/o friction tyres (2 pcs.)	51840-110	9
Radsatz mit Haftreifen (2 Stck.) / Wheelset with friction tyres (2 pcs.)	51840-111	9
Drehgestell mit Kleinteile, vorne / Bogie with small parts, front	51857-112	11
nur für AC-Version / only for AC version		
Getriebe mit Drehgestell vorne, komplett / Gearbox with bogie front, complete	51859-108	14
Getriebe mit Drehgestell hinten, komplett / Gearbox with bogie rear, complete	51859-109	14
Radsatz ohne Haftreifen (2 Stck.) / Wheelset w/o friction tyres (2 pcs.)	51841-110	9
Radsatz mit Haftreifen (2 Stck.) / Wheelset with friction tyres (2 pcs.)	51841-111	9
Drehgestell mit Kleinteile, vorne / Bogie with small parts, front	51859-112	11
ET aus unserem Standard-Programm (nur AC-version) / Spare parts standard range (only AC version)		
Schleifer mit Schraube / Slider with screw	56111	

*Preisgruppe *price category