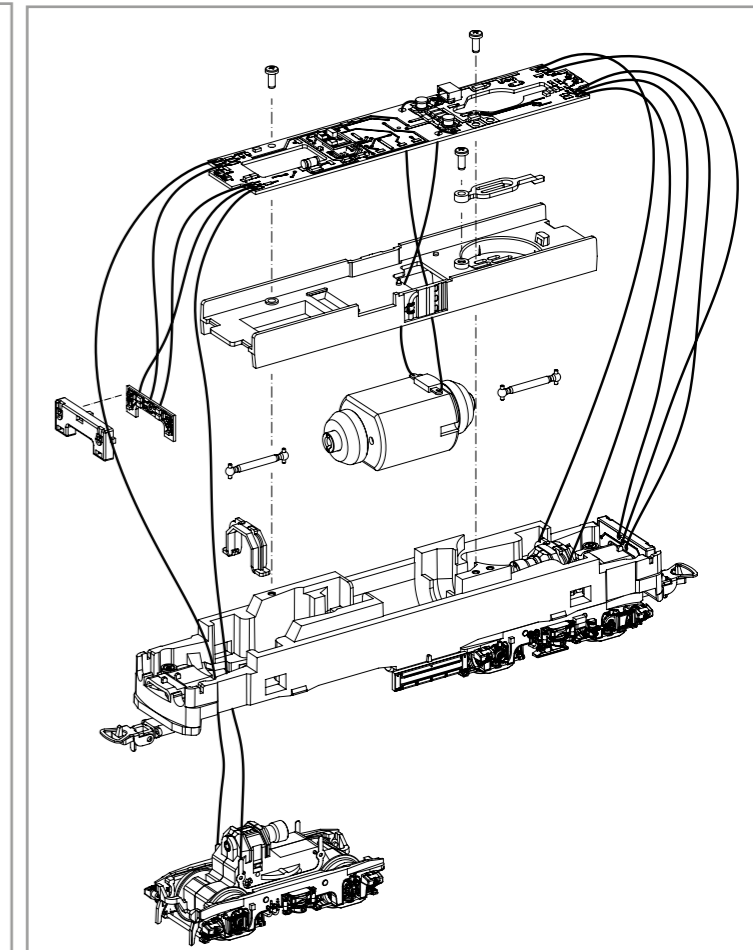
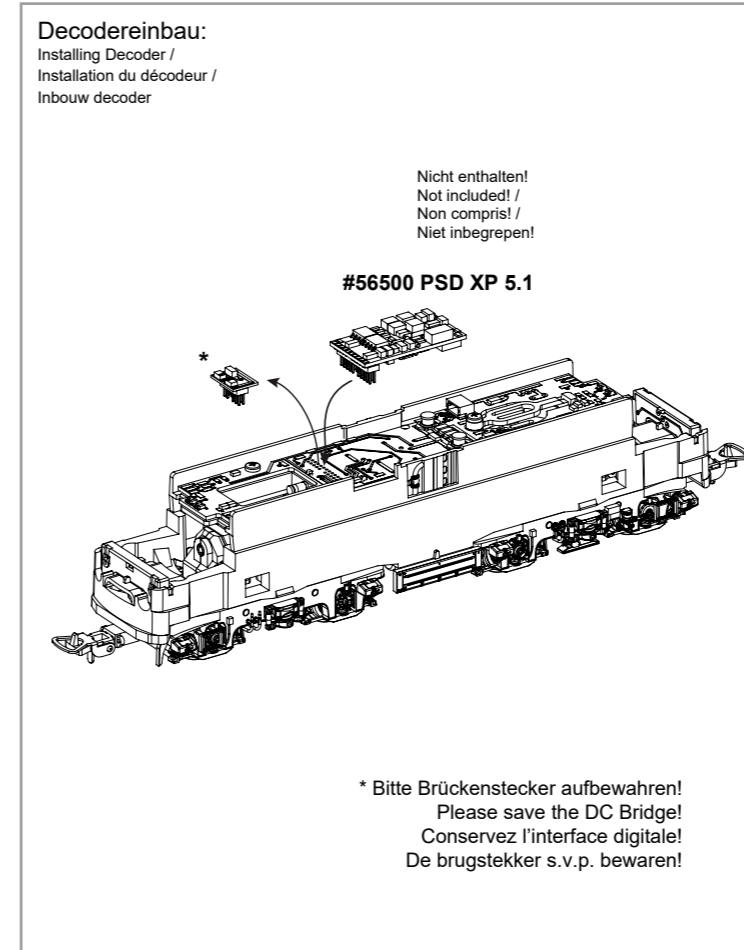
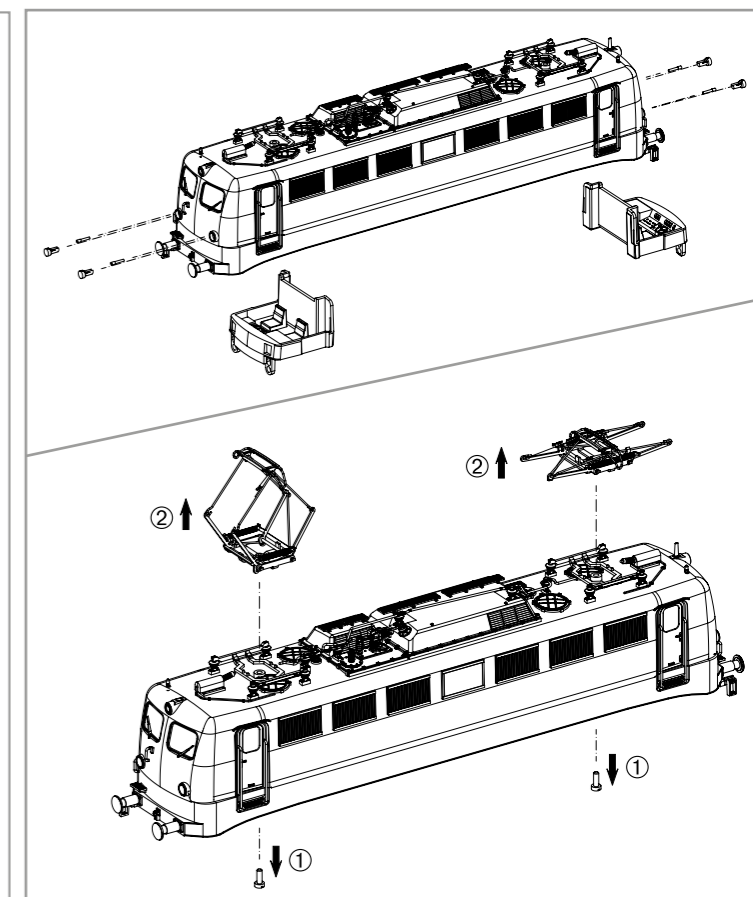
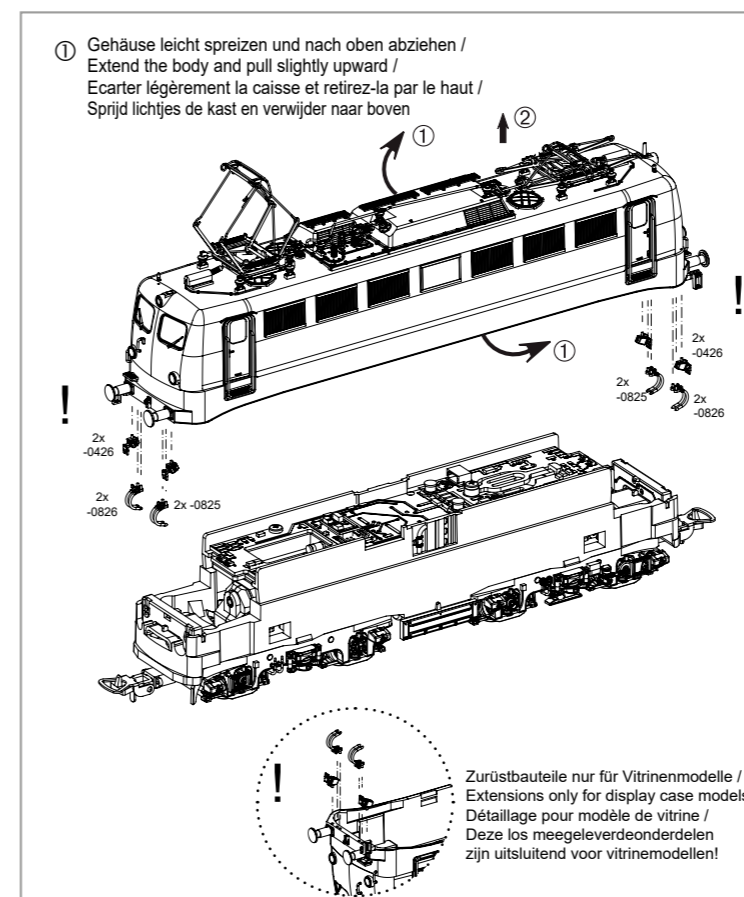


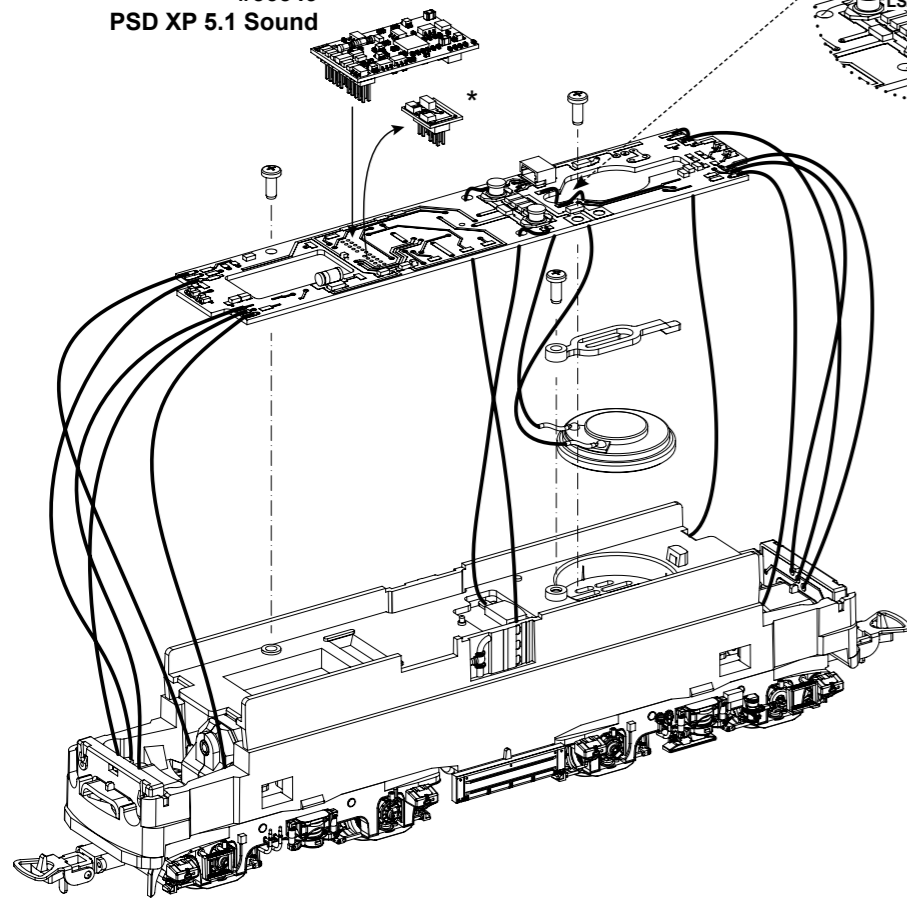
Wichtige Informationen sind in der Verpackung und in der Anleitung enthalten. Bitte bewahren Sie diese auf.

Für digitalen Betrieb des Modells ist ein geeigneter Decoder nachzurüsten!



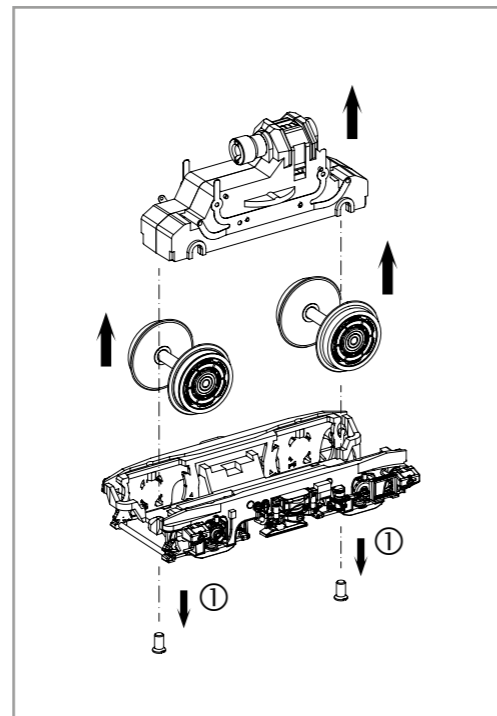
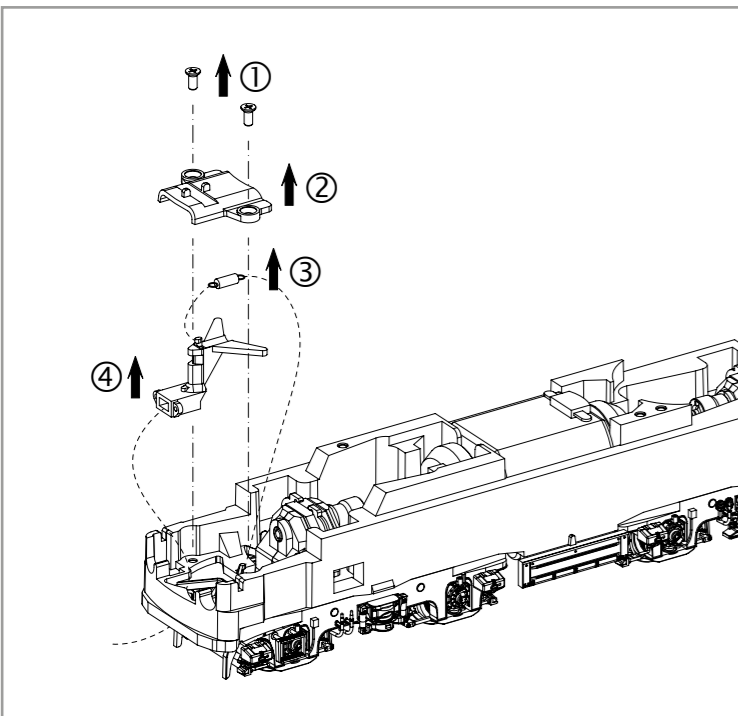
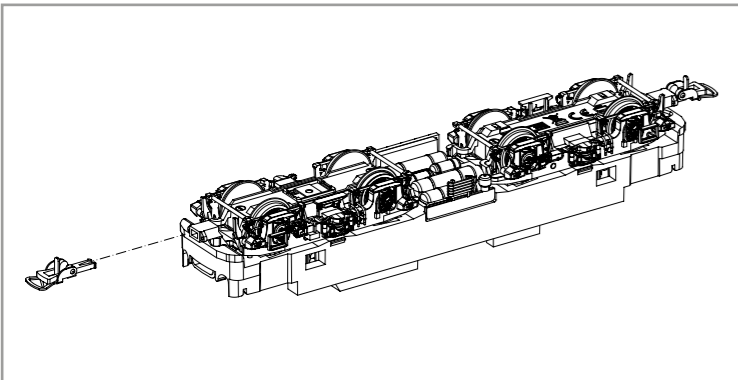
Zurüstbauteile:  
Extension /  
Pièces /  
Bijkomende onderdelen

#56549  
PSD XP 5.1 Sound



Kabel von Lautsprecher auf Leiterplatte anlöten! /  
Solder cables of speakers on mainboard on! /  
Souder les câbles du haut parleur au circuit imprimé /  
Kabel van de luidspreker op de printplaat solderen!

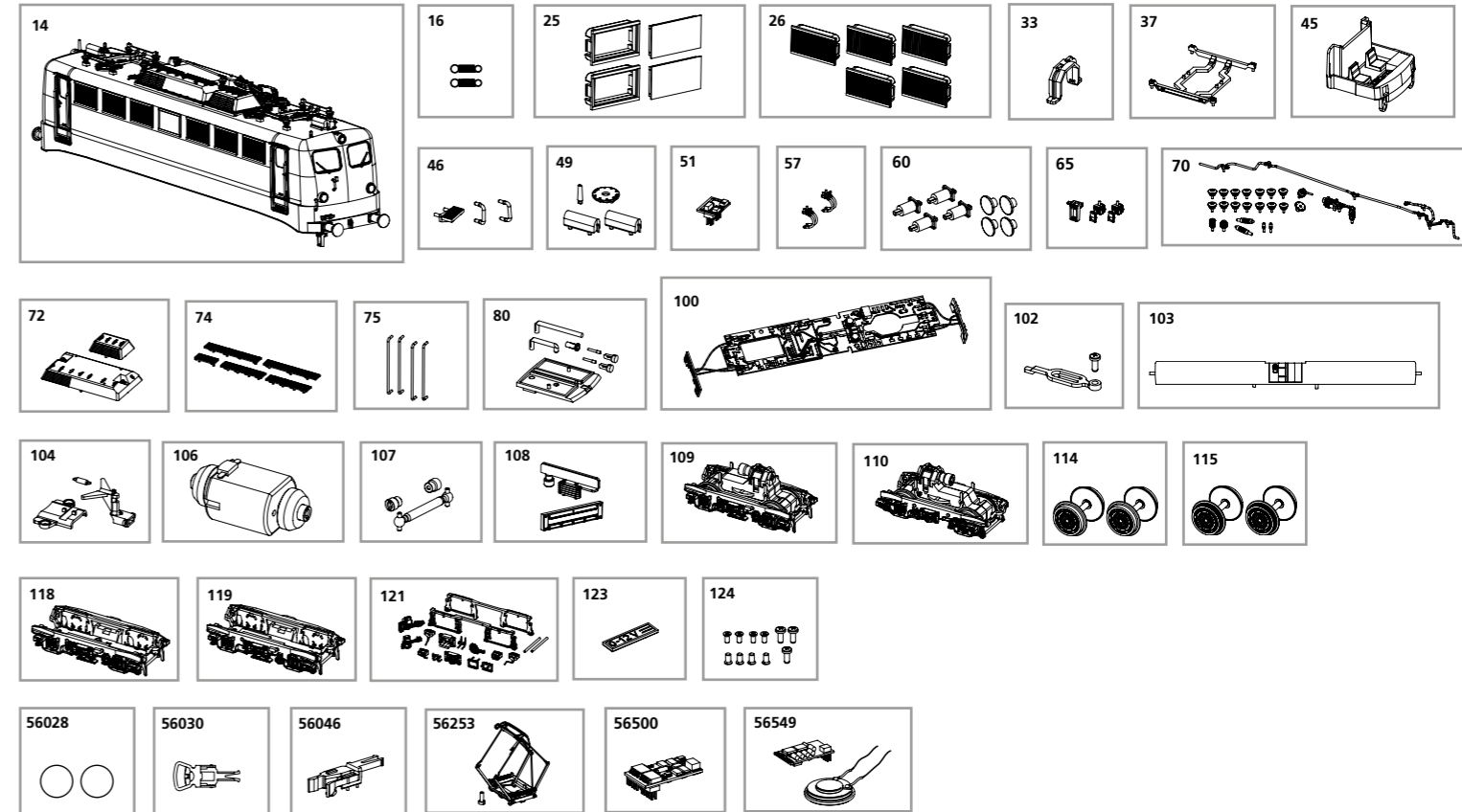
\* Bitte Brückenstecker aufbewahren!  
Please save the DC Bridge! /  
Conservez l'interface digitale! /  
De brugstekker s.v.p. bewaren



ERSATZTEILE ELEKTROLOKOMOTIVE BR 110

Spare parts for Electric Locomotive BR 110

Bei Ersatzteilanforderung bitte immer die vollständige Ersatzteil-Nr. angeben • Please order the wanted spare part with the complete spare part item number.



Bezeichnung / Description	ET-Nr. / spare part N°	PG*
Gehäuse, komplett (ohne Stromabnehmer) / Body, complete (w/o pantograph)	51920-14	18
Feder für Deichsel (2 Stck.) / Spring (2 pcs.)	59900-16	5
Klatterrahmen mit Fenster / Klatter frame w windows	51920-25	7
Klattelüfter (5 Stück) / Flap fan (5 pieces)	51808-26	7
Getriebeklammer / Clamp	59560-33	6
Grundrahmen Stromabnehmer / Basic frame pantograph	51510-37	8
Führerstand / Driver seat	51730-45	7
Handgriffe, Tritt Stirnseite / Handrails, Step front	51920-46	7
Antenne, Deckel, Stromabnehmerantrieb / Antenna, Cover, Pantograph drive	51808-49	8
Brückenstecker / Strapping plug	59740-51	8
Bremsschläuche / Brake hose	51736-57	6
Puffer / Buffer	51642-60	7
Tritt Pufferbohle / Step (buffer beam)	51736-65	6
Isolatoren, Leitung / Insulators, cable	51920-70	10
Dachlüfter / Roof air grill	51808-72	8
Dachlaufroste / Roof walkway	51808-74	8
Türhandlauf (4 Stck.) / Door handrail (4 pcs.)	51920-75	8
Leuchtstäbe, Leuchteinsätze, Lichtabdeckung / Light bars, light cover	51742-80	8
Hauptplatine mit Beleuchtungsplatinen und Kabel / Main board with light-boards and wires	51730-100	16
Halter Lautsprecher mit Schraube / Holder for loudspeaker w screw	51730-102	6
Motorhalter / Motor cover	51730-103	7
Deichsel, Abdeckung, Feder / Shaft, Cover, Spring	51736-104	8
Motor, komplett / Motor, complete	51730-106	15
Kardanwelle + Buchsen / Cardan shaft + bushes	51730-107	7

Bezeichnung / Description	ET-Nr. / spare part N°	PG*
Batteriedeckel, Luftkühler / Battery box, air cooling	51736-108	8
Getriebe vorne, komplett / Gearbox front, complete	51920-109	14
Getriebe hinten, komplett / Gearbox rear, complete	51920-110	14
Radsatz ohne Haftreifen (2 Stck.) / Wheelset w/o friction tyres (2 pcs.)	51736-114	9
Radsatz mit Haftreifen (2 Stck.) / Wheelset with friction tyres (2 pcs.)	51736-115	9
Drehgestell mit Kleinteile vorne / Bogie w small parts front	51920-118	11
Drehgestell mit Kleinteile, hinten / Bogie w small parts rear	51920-119	11
Kleinteile Drehgestell / Small parts	51920-121	10
Steckeinsatz für Drehgestell / Bogie insert	51736-123	6
Schraubenset (11-tlg.) / Screws (set of 11)	51730-124	7
<b>ET aus unserem Standard-Programm / Spare parts standard range</b>		
Haftreifen (10 Stck.) / Friction tyres (set of 10)	56028	
Kupplung (2 Stck.) / Coupling, complete (set of 2)	56030	
HO PIKO Kurzkupplung (4 Stück) / HO PIKO short Coupling (set of 4)	56046	
Pantograph rot / Pantograph red	56253	
PIKO SmartDecoder XP 5.1 PluX22 / PIKO SmartDecoder XP 5.1 PluX22	56500	
PIKO SmartDecoder XP 5.1 Sound / PIKO SmartDecoder XP 5.1 Sound	56549	

\*Preisgruppe \*price category