

BEDIENUNGSANLEITUNG ELEKTROLOKOMOTIVE BR 110

Instruction sheet for Electric Locomotive BR 110

Wichtige Informationen sind in der Verpackung und in der Anleitung enthalten. Bitte bewahren Sie diese auf.

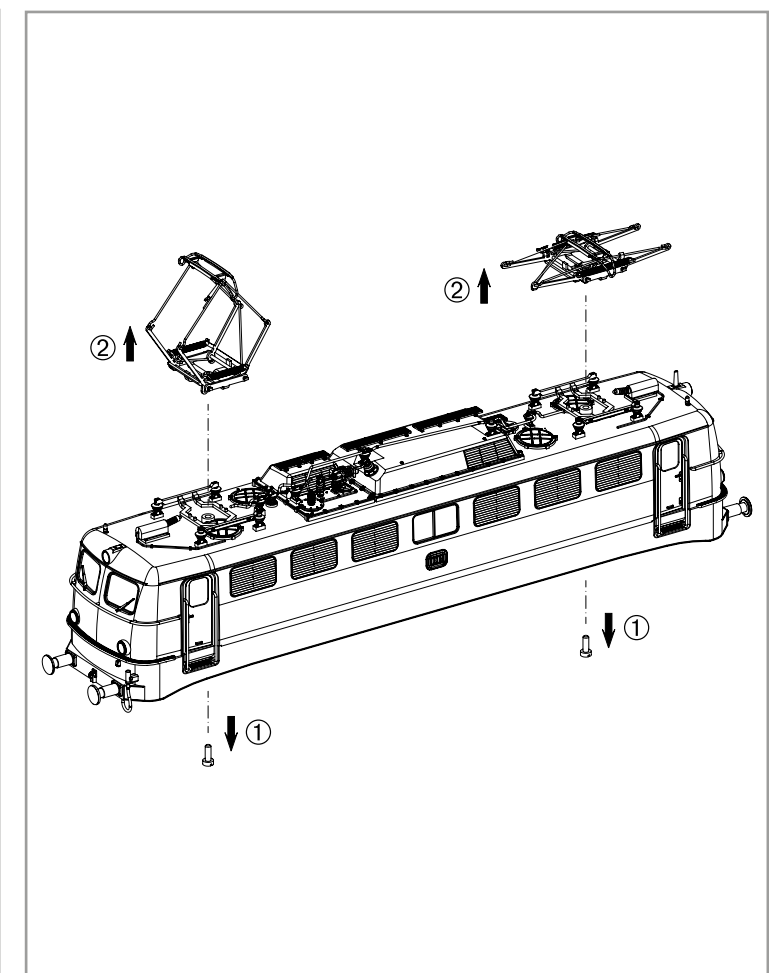
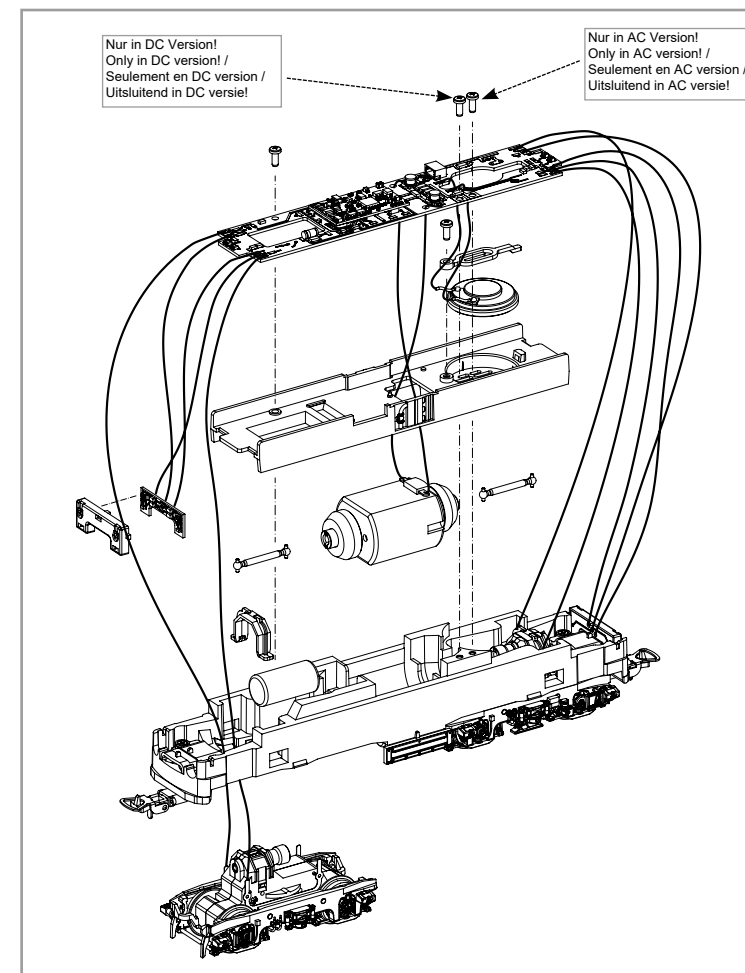
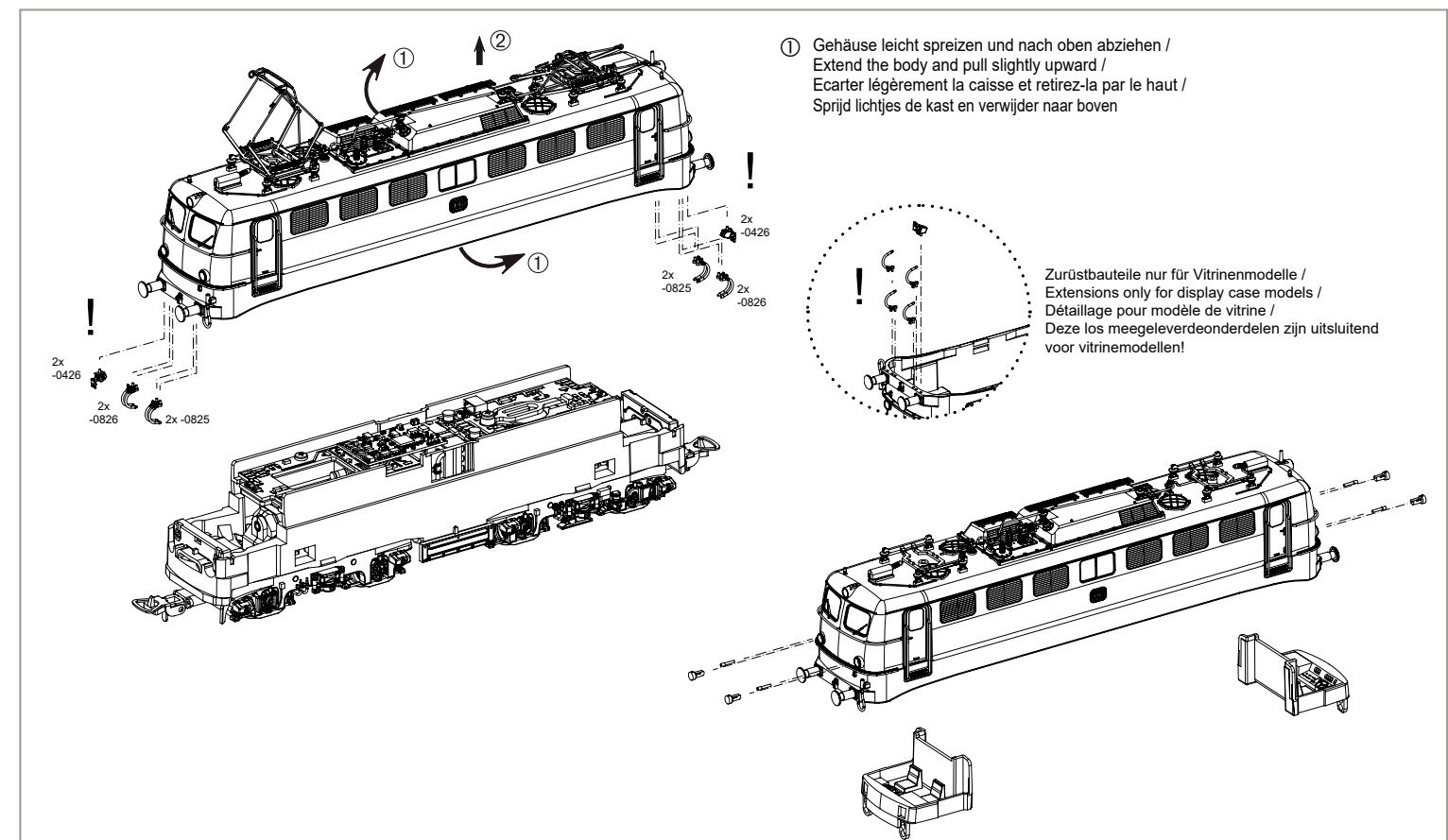
51924 Gleichstrom DC
51925 Wechselstrom AC

PluX22
0-12 V ~
0-16 V ~

Taste / Key / Touches / Toets	Funktion / Function / Fonctions / Functie			
F0	Licht vorn	Directional lighting	Eclairage des feux	Frontlicht
F1	Motorsound	Motor sound	Sonorisation	Motor
F2	Horn tief	Horn low	Klaxon faible	Hoorn laag
F3	Horn hoch	Horn high	Klaxon haut	Hoorn hoog
F4	Führerstandsbeleuchtung (fahrtrichtungsabhängig)	Driver Cab Light	Eclairage cabine	Cabineverlichting
F5	Zugbeleuchtung: Lok zieht	Train lights: Loco pulls	Éclairage des trains: Traction des moteurs	Treinverlichting: loc trekt
F6	Zugbeleuchtung: Lok schiebt	Train lights: Loco pushes	Éclairage des trains: Poussée des moteurs	Treinverlichting: loc duwt
F7	Rangiergang	Shunting mode	Changement de vitesse	Rangeergang
F8 *	Maschinenraumbelichtung	Engine Room Lights	Lumières de la salle des machines	Machinekamer lichten
F9	Lokführergruß	Engineer's Greeting	Salutation de l'ingénieur	Begroeting van de machinist
F10	Kuppeln	Coupling / Uncoupling	Accouplement / Désaccouplement	Koppelen / Ontkoppelen
F11	Funk 1	Radio talk 1	Discussion radio 1	Radiopraatje 1
F12	Funk 2	Radio talk 2	Discussion radio 2	Radiopraatje 2
F13	Pantograph	Pantograph	Pantographe	Pantograaf
F14	Führerstandstür	Driver Cab Door	Ouverture / Fermeture porte cabine	Deur machinistencabine
F15	Handbremse	Handbrake	Freins à main	Handbrem
F16	Zugbremse	Traction brake	Frein de traction	Tractie rem
F17	Zusatzbremse	Additional brake	Frein supplémentaire	Extra rem
F18	Fahrmotorenlüfter	Traction motor fan	Ventilateur du moteur de traction	Ventilator van de tractiemotor
F19	Ölkühlerlüfter	Oil cooler fan	Ventilateur du refroidisseur d'huile	Oliekoeler ventilator
F20	Bremswiderstandslüfter	Brake resistor fan	Ventilateur de la résistance de freinage	Remweerstand ventilator
F21	Kompressor	Compressor	Compresseur	Compressor
F22	Hilfsluftkompressor	Auxiliary air compressor	Compresseur d'air auxiliaire	Hulpvluchtcompressor
F23	Sanden	Sanding	Sablière	Zand strooien
F24	Zugheizung	Train heating	Chauffage des trains	Treinverwarming
F25	Schienenstöße	Clickety-Clack	Joints de rail	Railstoten
F26	Kurvenquietschen	Curve Squeal	Crissements en courbe	Railpiepen in bogen
F27	Lautstärkeregelung	Volume control	Réglage des volumes	Volumeregeling
F28	Ton aus	Mute	Son désactivé	Geluid uit

* versionsabhängig / * version-dependent / * selon la version / * versie-afhankelijk

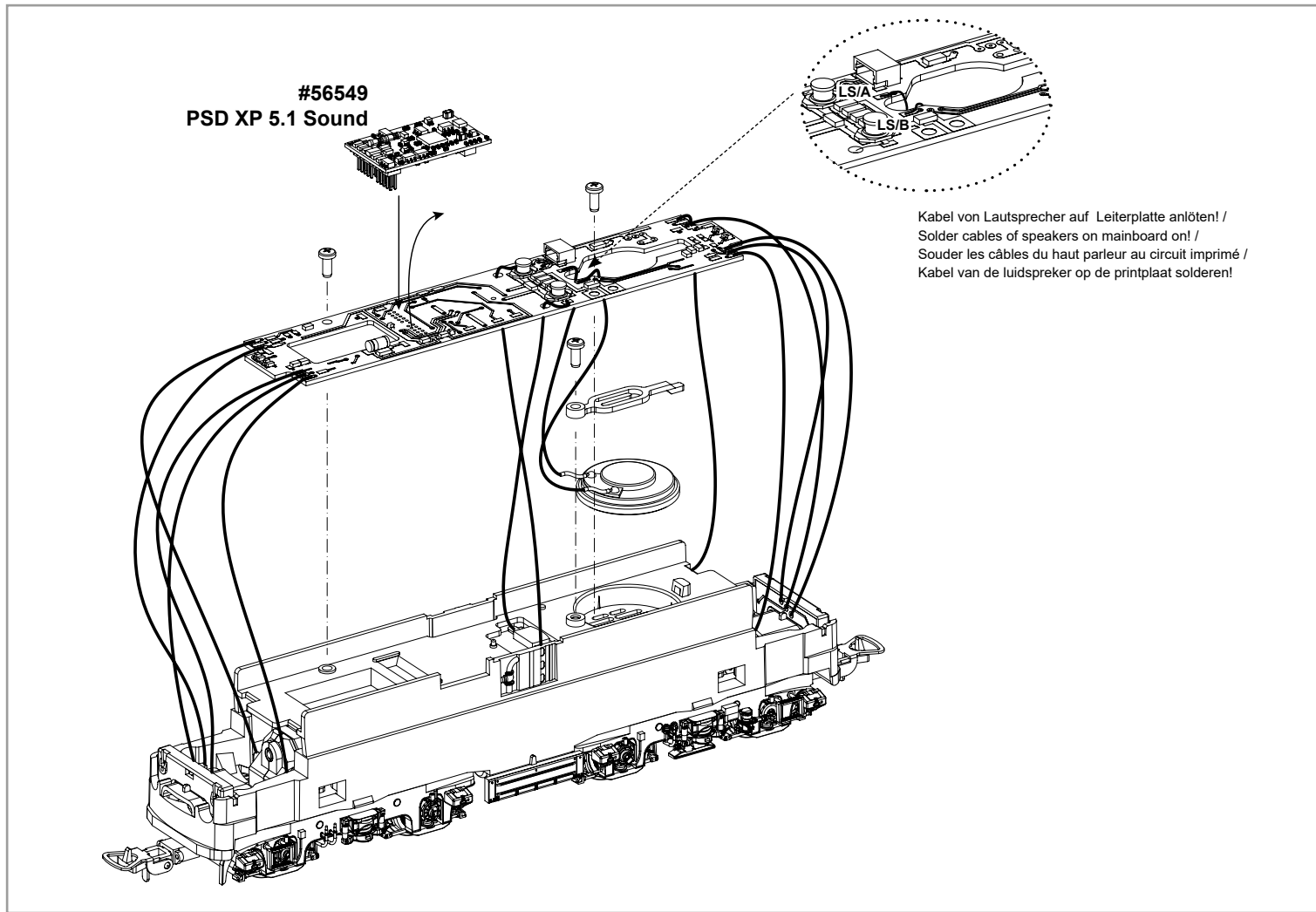
Notizen:



ERSATZTEILE ELEKTROLOKOMOTIVE BR 110

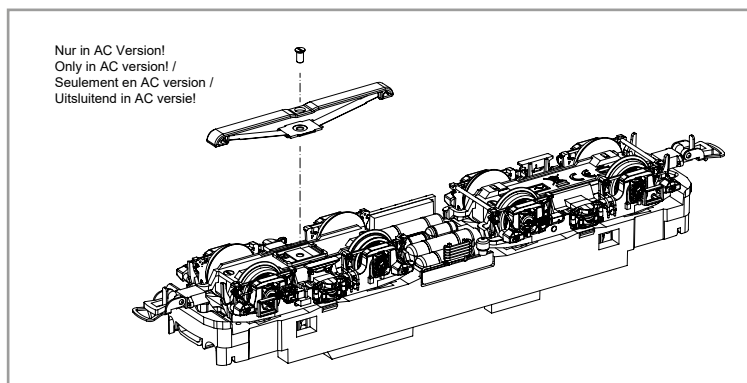
Spare parts for Electric Locomotive BR 110

Bei Ersatzteilanforderung bitte immer die vollständige Ersatzteil-Nr. angeben • Please order the wanted spare part with the complete spare part item number.

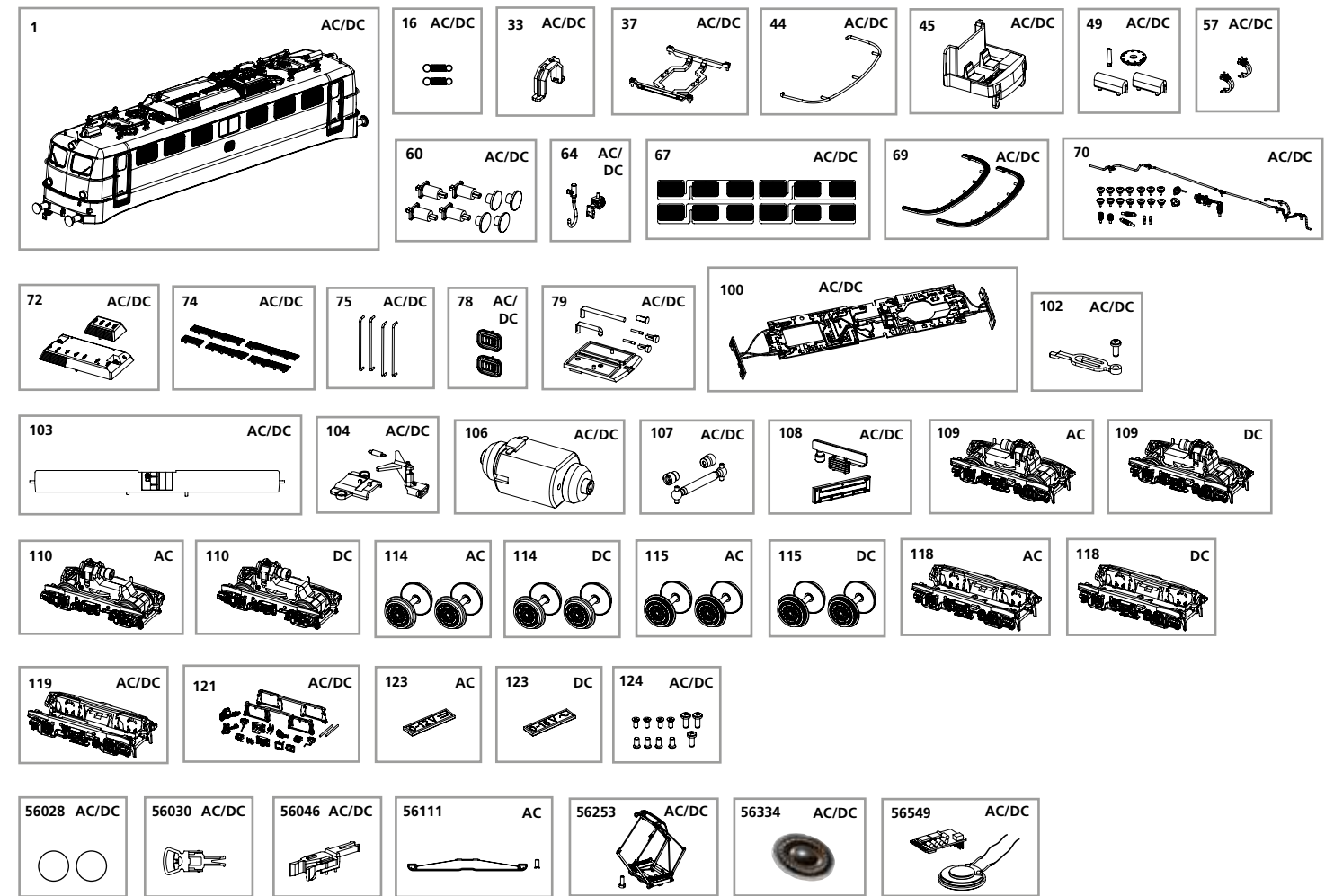
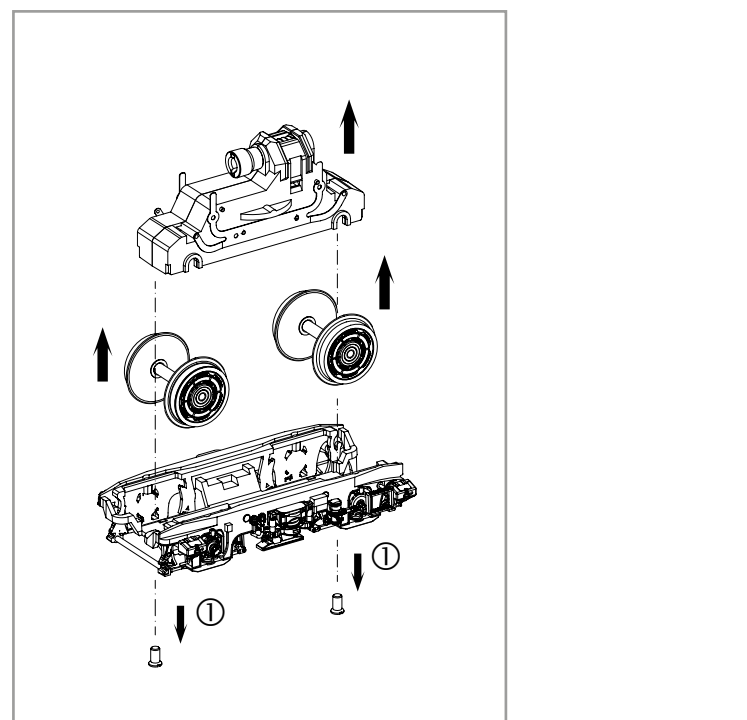
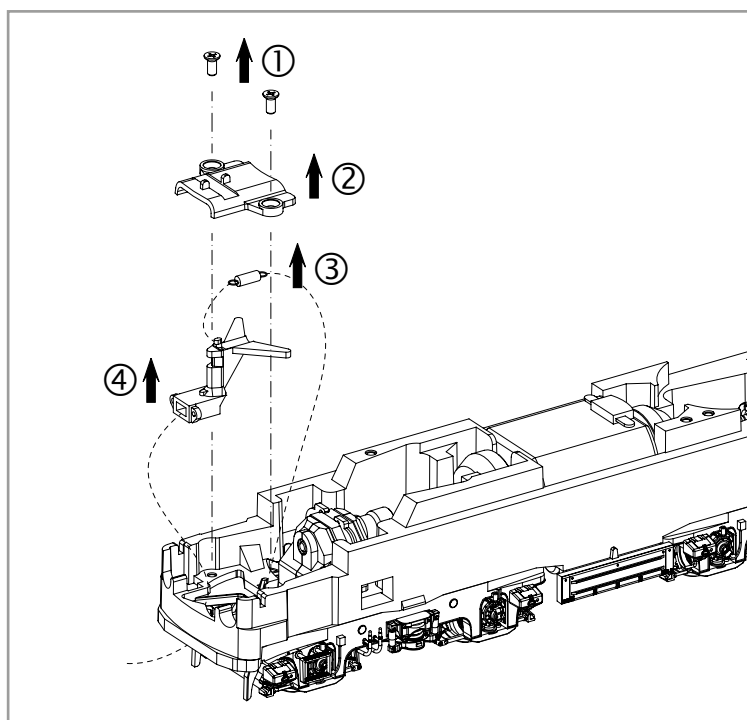
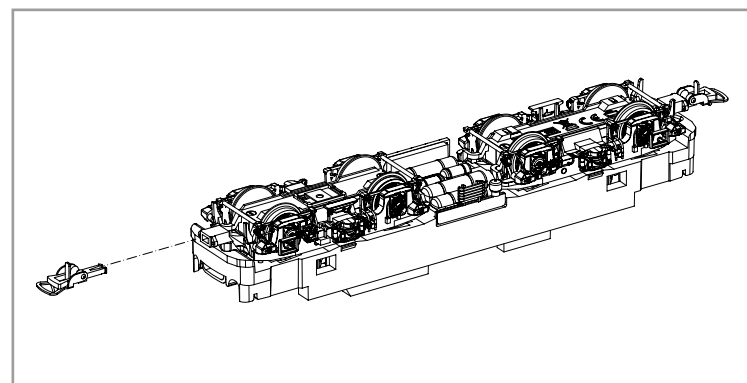


#56549
PSD XP 5.1 Sound

Kabel von Lautsprecher auf Leiterplatte anlöten! /
Solder cables of speakers on mainboard on! /
Souder les câbles du haut parleur au circuit imprimé /
Kabel van de luidspreker op de printplaat solderen!



Nur in AC Version!
Only in AC version! /
Seulement en AC version! /
Uitsluitend in AC versie!



Bezeichnung / Description	ET-Nr. / spare part N°	PG*
Gehäuse, komplett (ohne Stromabnehmer) / Body, complete (w/o pantograph)	51923-01	18
Feder für Deichsel (2 Stck.) / Spring (2 pcs.)	59900-16	5
Getriebeklammer / Clamp	59560-33	6
Grundrahmen Stromabnehmer / Basic frame pantograph	51510-37	8
Handlauf Stirnseite / Handrail front	51923-44	7
Führerstand / Driver seat	51730-45	7
Antenne, Deckel, Stromabnehmerantrieb / Antenna, cover, pantograph drive	51730-49	8
Bremsschläuche / Brake hose	51510-57	6
Puffer / Buffer	51640-60	7
Stecker, Stromkupplung / Plug, voltage coupler	51730-64	6
Schwaigerlüfter (4 Stück) / Air grill Schwaiger (4 pcs.)	51730-67	8
Stirmlaufbrett (2 Stück) / Step (2 pcs.)	51923-69	8
Isolatoren, Leitung / Insulators, cable	51730-70	10
Dachlüfter / Roof air grill	51730-72	8
Dachlaufroste / Roof walkway	51730-74	8
Türhandlauf (4 Stck.) / Door handrail (4 pcs.)	51730-75	8
DB Logo Seite (2 Stück) / DB logo side (2 pcs.)	51730-78	8
Leuchtstäbe, Leuchteinsätze, Lichtabdeckung / Light bars, light cover	51730-79	8
Hauptplatine mit Beleuchtungsplatinen und Kabel / Main board with Light-boards and wires	51730-100	16
Halter Lautsprecher mit Schraube / Holder for loud speaker w screw	51730-102	6
Motorhalter / Motor cover	51730-103	7
Deichsel, Abdeckung, Feder / Shaft, Cover, Spring	51730-104	8
Motor, komplett / Motor, complete	51730-106	15
Kardanwelle + Buchsen / Cardan shaft + bushes	51730-107	7

*Preisgruppe *price category

Bezeichnung / Description	ET-Nr. / spare part N°	PG*
Batteriedeckel, Luftkühler / Battery box, air cooling	51730-108	8
Drehgestell mit Kleinteile, hinten / Bogie w small parts rear	51923-119	11
Kleinteile Drehgestell / Small parts	51923-121	10
Schraubenset (11-tlg.) / Screws (set of 11)	51730-124	7
ET aus unserem Standard-Programm / Spare parts standard range		
Haftreifen (10 Stck.) / Friction tyres (set of 10)	56028	
Kupplung (2 Stck.) / Coupling, complete (set of 2)	56030	
H0 PIKO Kurzkupplung (4 Stück) / H0 PIKO short Coupling (set of 4)	56046	
Pantograph rot / Pantograph red	56253	
Ersatzlautsprecher / Replacement loudspeaker	56334	
PIKO SmartDecoder XP 5.1 Sound / PIKO SmartDecoder XP 5.1 Sound	56549	
nur für DC-Version / only for DC version		
Getriebe vorne, komplett / Gearbox front, complete	51923-109	14
Getriebe hinten, komplett / Gearbox rear, complete	51923-110	14
Radsatz ohne Haftreifen (2 Stck.) / Wheelset w/o friction tyres (2 pcs.)	51730-114	9
Radsatz mit Haftreifen (2 Stck.) / Wheelset with friction tyres (2 pcs.)	51730-115	9
Drehgestell mit Kleinteile vorne / Bogie w small parts front	51754-118	11
Steckeinsatz für Drehgestell / Bogie insert	51730-123	6
nur für AC-Version / only for AC version		
Getriebe vorne, komplett / Gearbox front, complete	51925-109	14
Getriebe hinten, komplett / Gearbox rear, complete	51925-110	14
Radsatz ohne Haftreifen (2 Stck.) / Wheelset w/o friction tyres (2 pcs.)	51731-114	9
Radsatz mit Haftreifen (2 Stck.) / Wheelset with friction tyres (2 pcs.)	51731-115	9
Drehgestell mit Kleinteile vorne / Bogie w small parts front	51756-118	11
Steckeinsatz für Drehgestell / Bogie insert	51731-123	6
ET aus unserem Standard-Programm (nur AC-version) / Spare parts standard range (only AC version)		
Schleifer mit Schraube / Slider with screw	56111	