

# BEDIENUNGSANLEITUNG ELEKTROLOKOMOTIVE BR E18

Instruction sheet for Electric Locomotive BR E18

PluX22

# 51933 Gleichstrom DC

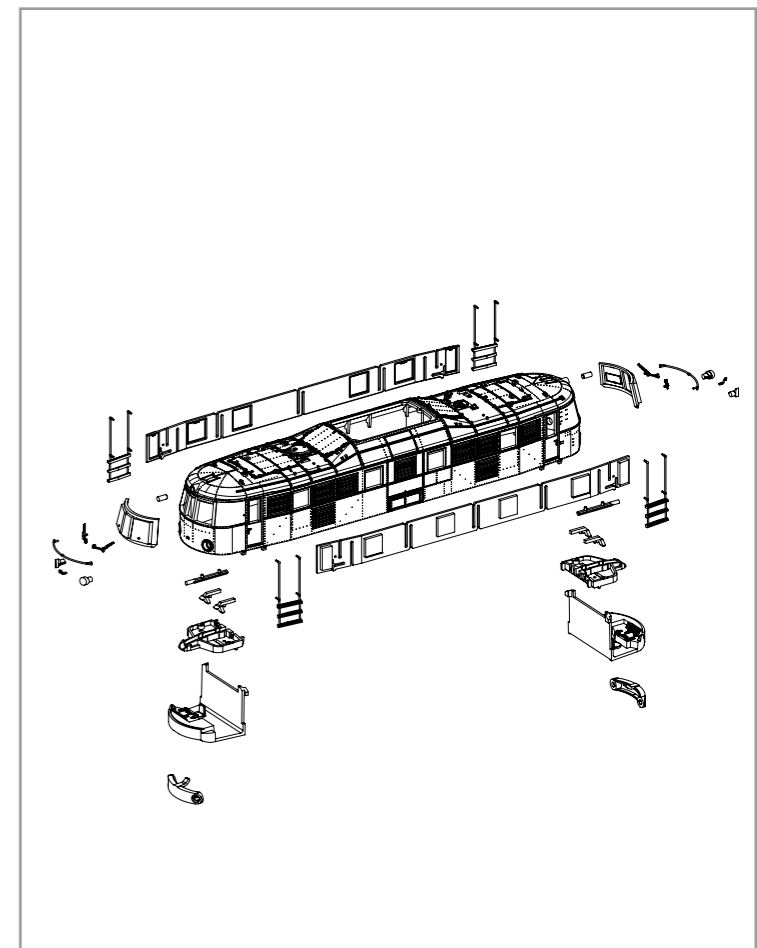
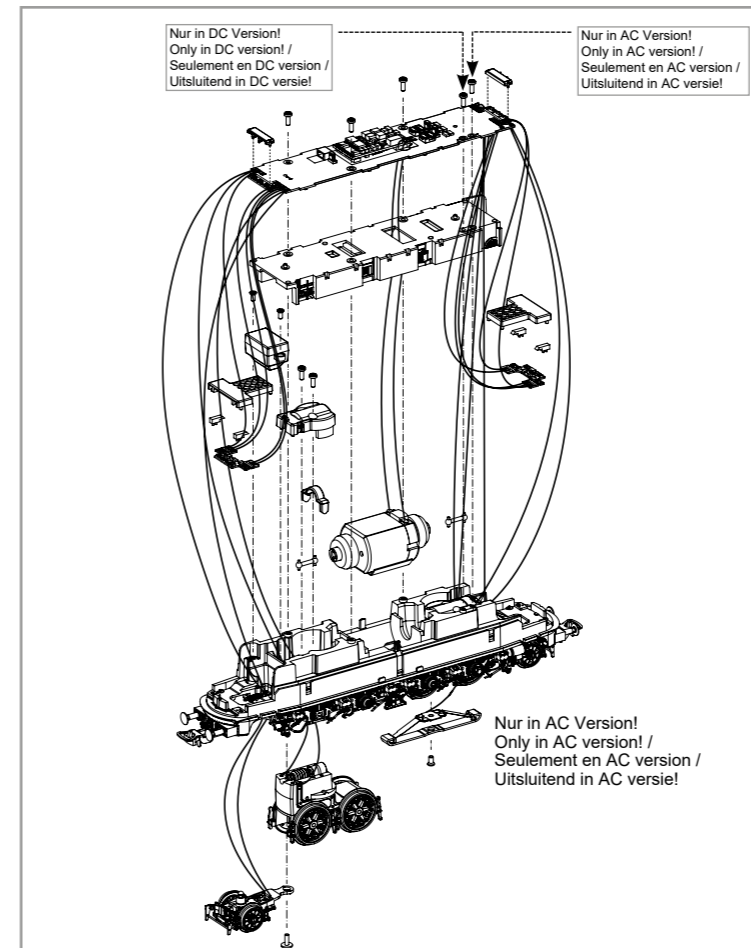
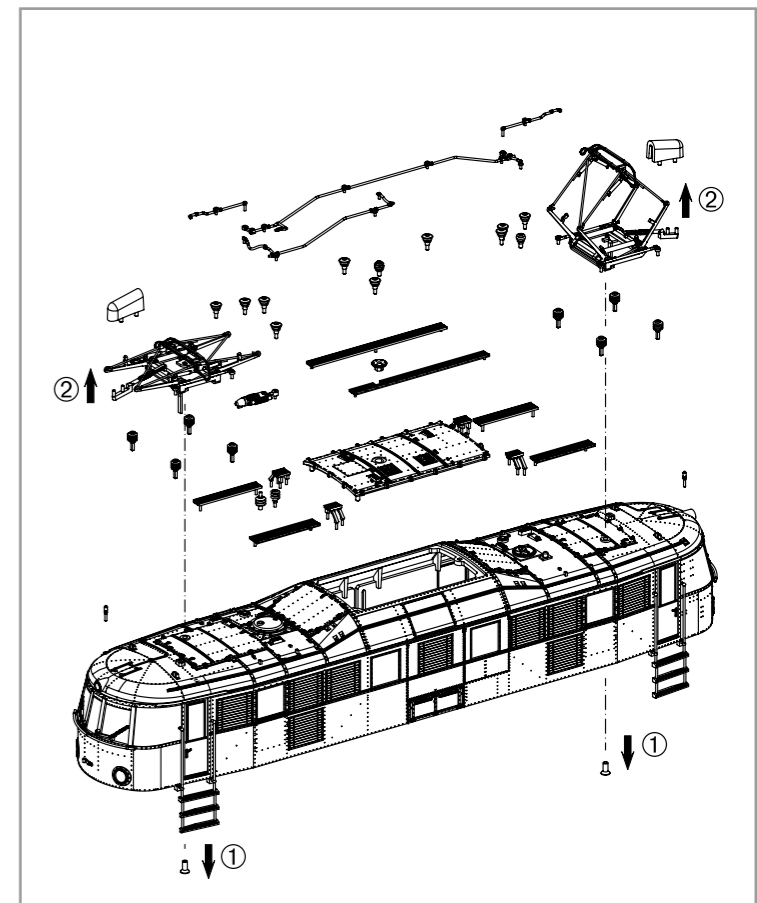
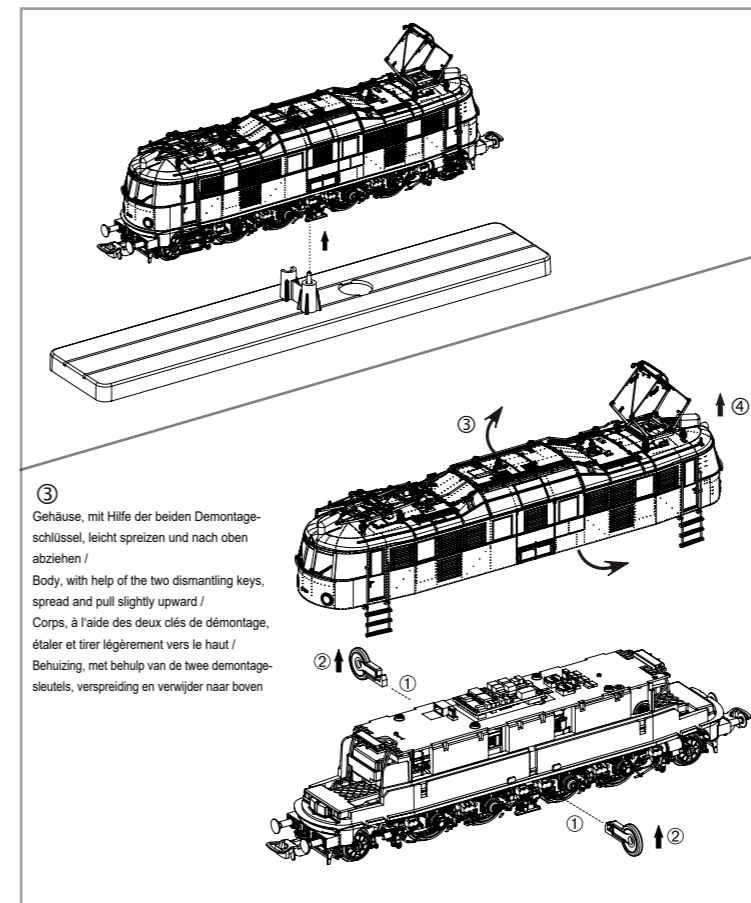
0-12 V 

# 51934 Wechselstrom AC

0-16 V 

Wichtige Informationen sind in der Verpackung und in der Anleitung enthalten.  
Bitte bewahren Sie diese auf.

Taste / Key / Touches / Toets	Funktion / Function / Fonctions / Functie			
F0	Licht vorn ein/aus	Directional lighting on / off	Eclairage avant allumé/éteint	Licht voor aan/uit
F1	Motorsound	Sound on / off	Son du moteur	Motorgeluid
F2	Pfeife kurz	Whistle short	Sifflet court	Fluit kort
F3	Pfeife lang	Whistle long	Sifflet long	Fluit lang
F4	Führerstandsbeleuchtung FS1	Driver light FS1	Eclairage cabine FS1	Verlichting machinistenhuis FS1
F5	Führerstandsbeleuchtung FS2	Driver light FS2	Eclairage cabine FS2	Verlichting machinistenhuis FS2
F6	Maschinenraumbelichtung	Engine room light	Éclairage du compartiment des machines	Verlichting machinekamer
F7	Rangiergang	Shunting mode	Vitesse de manœuvres	Rangeegang
F8	Lüfter	Fan	Ventilateur	Ventilator
F9	Pantograph auf/ab	Pantograph up/down	Pantographe	Pantograaf hoog / laag
F10	Führerstandtür auf/zu	Driver cab door oben / close	ouvrir / fermer la porte	Deuren machinistenhuis open / dicht
F11	Führerstandfenster auf/zu	Driver cab window oben / close	Fenêtre de cabine de conduite haut / en bas	Ramen machinistenhuis dicht / open
F12	Schaffnerpfeiff	Conducters whistle	Sifflet contrôleur	Conducteursfluit
F13	Lokführergruß	Drivers Greeting	Salutation du chauffeur	Bestuurders aanhef
F14	Bahnhofsdurchsage 1	Station announcement 1	Annonces de la station 1	Stationsomroep 1
F15	Bahnhofsdurchsage 2	Station announcement 2	Annonces de la station 2	Stationsomroep 2
F16	Bahnhofsdurchsage 3	Station announcement 3	Annonces de la station 3	Stationsomroep 3
F17	Handbremse anlegen/lösen	Handbrake	Volant de frein à main	Handrem aantrekken / lossen
F18	Notbremse	Emergency brake	Le freinage d'urgence	Noodrem
F19	Sanden	Sanding	Sabler	Zandstrooien
F20	Kuppeln	Coupling	Dételage- / Accouplement de la rame	Koppelen aan- / afkoppelen
F21	Kompressor	Compressor	Compresseur	Compressor
F22	Dampf ablassen	Pressure air release	L'air comprimé laissé hors	Perslucht aflazen
F23	Schienenstöße ein/aus	Rail Clack Sound on / off	Bruitage voies allumé/éteint	Railstoten aan / uit
F24	Kurvenquietschen ein/aus	Curve squeal on / off	Sifflement en courbes allumé/éteint	Piepen in bogen aan / uit
F25	Zugbeleuchtung: Lok zieht	Train lighting: the loco pulls	Éclairage du train: la locomotive tire	Treinverlichting: loc duwt
F26	Zugbeleuchtung: Lok schiebt	Train lighting: the loco pushes	Éclairage des trains: la locomotive pousse	Treinverlichting: loc trekt
F27	Lautstärkeregelung	Volume control	Contrôle du volume	Volumeregeling
F28	Soundfader	Mute	Baisse du son (mode tunnel)	Soundfader (Tunnelmodus)



## Hinweis:

Einige PIKO Modelle können mit einem Pufferkondensator auf der Lokplatine ausgerüstet werden. Die Kapazität des Kondensators richtet sich nach den jeweiligen Vorgaben des verwendeten Decoders. Wenden Sie sich deshalb bitte bei Anfragen zu möglichen Pufferkondensatoren an den jeweiligen Decoderhersteller.

Some PIKO models are equipped with a buffer condenser on the circuit board. The capacity of the condenser depends on the respective requirements of the applied decoder. For requests about suitable buffer condensers please contact the respective decoder manufacturer.

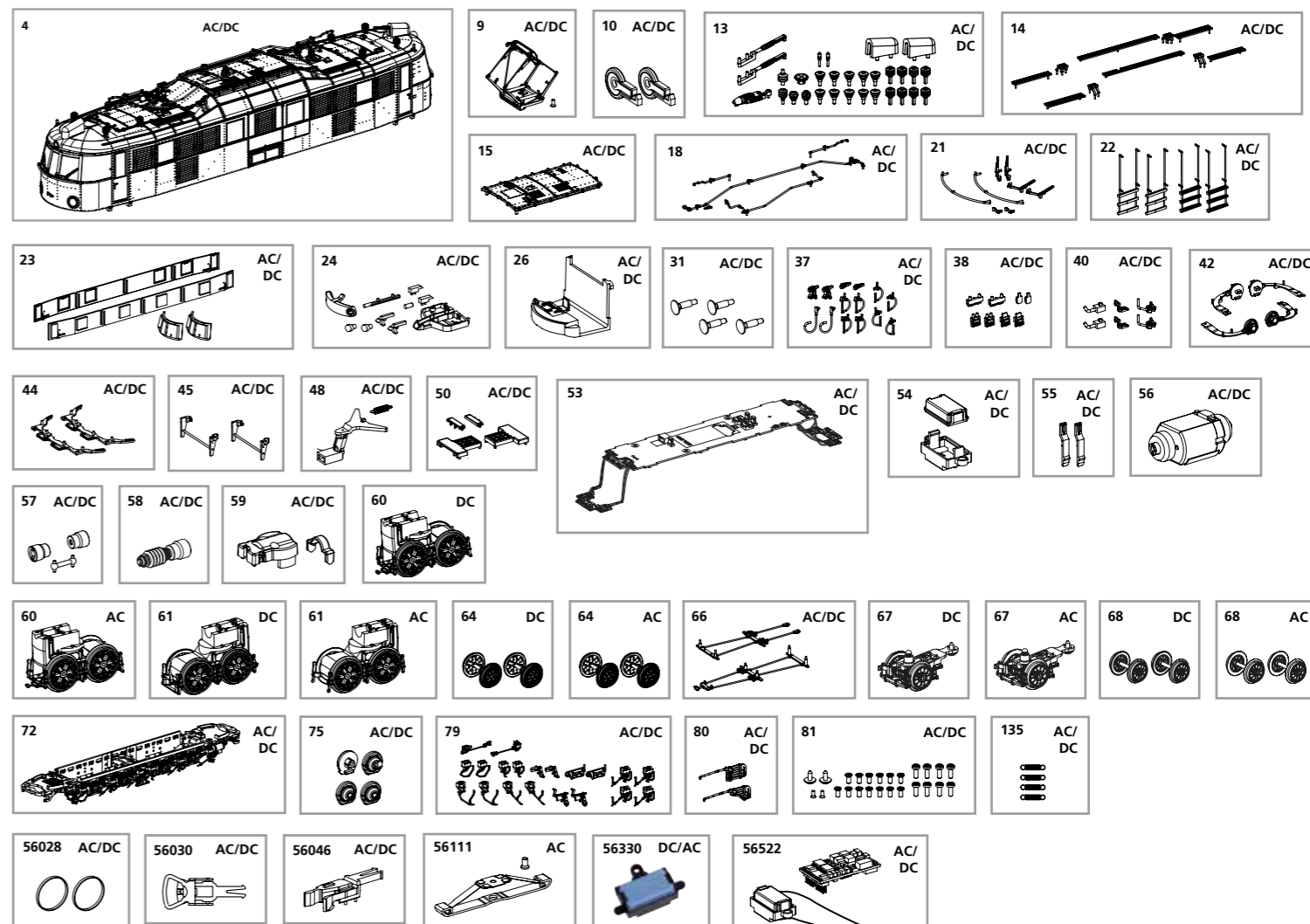
Certains modèles PIKO peuvent être équipés d'un condensateur de protection sur la platine de la locomotive. La capacité du condensateur varie alors selon les préconisations du fabricant du décodeur utilisé. En cas de questions concernant ce condensateur de protection veuillez- vous adresser au fabricant du décodeur utilisé.

Sommige modellen van PIKO kunnen worden uitgerust met een buffercondensator op de hoofdprintplaat van de loc. De capaciteit van de condensator is afhankelijk van de specificaties van de gebruikte decoder. U dient zich daarom tot de fabrikant van de decoder te wenden met betrekking tot de mogelijke buffercondensatoren.

# ERSATZTEILE ELEKTROLOKOMOTIVE BR E18

## Spare parts for Electric Locomotive BR E18

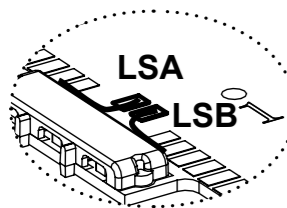
Bei Ersatzteilanforderung bitte immer die vollständige Ersatzteil-Nr. angeben • Please order the wanted spare part with the complete spare part item number.



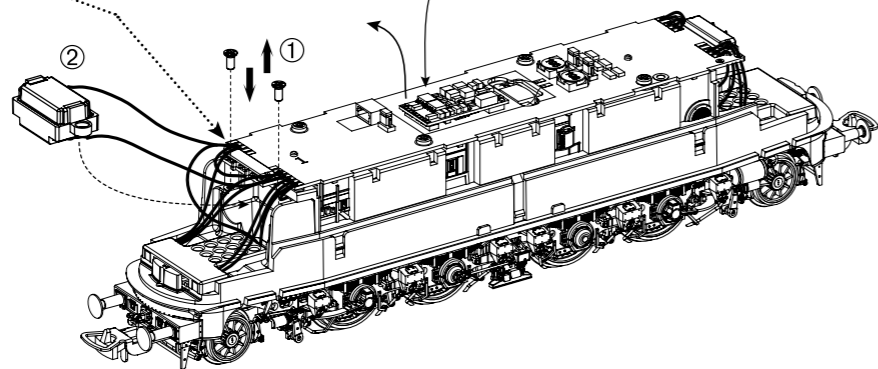
Bezeichnung / Description	ET-Nr. / spare part N°	PG*	Bezeichnung / Description	ET-Nr. / spare part N°	PG*
Gehäuse, komplett (ohne Stromabnehmer) / Body, complete (w/o pantograph)	51932-04	17	ET aus unserem Standard-Programm / Spare parts standard range		
Pantograph / Pantograph	51862-09	12	Haftreifen (10 Stck.) / Friction tyres (set of 10)	56028	
Demontageschlüssel (2 Stck.) / Disassemble key (2 pcs.)	51860-10	5	Kupplung, vollst. (2 Stck.) / Coupling, complete (set of 2)	56030	
Isolatoren / Insulators	51932-13	10	H0 PIKO Kurzkupplung (4 Stück) / H0 PIKO short Coupling (set of 4)	56046	
Dachlaufstege / Roof Catwalk	51932-14	9	Ersatzlautsprecher / Replacement loudspeaker	56330	
Abdeckung Mitteldach / Middle roof	51932-15	7	PIKO SmartDecoder XP 5.1 Sound / PIKO SmartDecoder XP 5.1 Sound	56522	
Dachleitungen / Roof cables	51862-18	7			
Fronthandstange, Schilderhalter, Scheibenwischer / Handrail-front, Table holder, Window wiper	51932-21	8			
Türhandstangen (4-tlg.) / Door handle (4 pcs.)	51862-22	8	<b>nur für DC-Version / only for DC version</b>		
Fenster / Window	51862-23	8	Getriebe, 1 / Gearbox, 1	51873-60	13
Leuchstäbe, Abdeckung / Light bars, Cover	51862-24	7	Getriebe, 2 / Gearbox, 2	51873-61	13
Führerstand / Driver cab	51860-26	7	Radsatz-Set (Hohlspicbe - 2 Stck.) / Wheelset-Set (hollow spoke - 2 pcs.)	51873-64	11
Puffer (4 Stck.) / Buffer (set of 4)	51860-31	6	Vorläufer / Advancing bogie	51873-67	10
Bremsleitung, Kuppelhaken, Heizungsdose / Brake pipe, Short coupler, Heating plug	51862-37	7	Vorläufer Radsatz (2 Stck.) / Wheel-advance (2 pcs.)	51873-68	9
Schmierverteilung, Steckdose / Chassis small, Socket	51932-38	7			
Ansteckteile, seitlich / Small parts, lateral	51860-40	8	<b>nur für AC-Version / only for AC version</b>		
Federausgleichshebel, links + rechts / Spring lever, left + right	51860-42	7	Getriebe, 1 / Gearbox, 1	51875-60	13
Schürze flach (2 Stck.) / Apron flat (2 pcs.)	51862-44	7	Getriebe, 2 / Gearbox, 2	51875-61	13
Schienenräumer (2 Stck.) / Cowcatcher (2 pcs.)	51860-45	7	Radsatz-Set (Hohlspicbe - 2 Stck.) / Wheelset-Set (hollow spoke - 2 pcs.)	51875-64	11
Kupplungsschacht mit Feder / Coupler box w spring	51860-48	7	Vorläufer / Advancing bogie	51875-67	10
Abdeckung Lichtleiter / Light cover	51860-50	7	Vorläufer Radsatz (2 Stck.) / Wheel-advance (2 pcs.)	51875-68	9
Hauptplatine mit Beleuchtungsplatten und Kabel / Main board with Light-boards and wires	51860-53	14			
Gehäuse Lautsprecher / Body for Loud Speaker	51860-54	6	ET aus unserem Standard-Programm (nur AC-version) / Spare parts standard range (only AC version)		
Verrastungshaken Gehäuse (2 Stck.) / Hook-body (2 pcs.)	51860-55	6	Schleifer mit Schraube / Slider with screw	56111	
Motor mit Schwungscheiben / Motor w fly wheel	51860-56	15			
Kardanwelle + Buchsen / Ball shaft + bushes	51860-57	7			
Schneckenachse / Shaft - worm	71088-58	9			
Abdeckung Getriebe / Bottom cover-gear box	51860-59	8			
Bremsgestänge Unterseite 1-2 / Brake levers 1-2	51860-66	7			
Rahmenblende mit Anbauteilen / Frame w small parts	51932-72	12			
Achslagerdeckel (4-tlg.) / Axel cover (4 pcs.)	51932-75	7			
Anbauteilen Rahmenblende / Small parts for Frame	51932-79	10			
Luftschlange (2-tlg.) / Air cooler (2 pcs.)	51860-80	7			
Schrauben (25-tlg.) / Screws (25 pcs.)	51860-81	7			
Feder (4 Stck.) / Spring (4 pcs.)	59520-135	6			

\*Preisgruppe \*price category

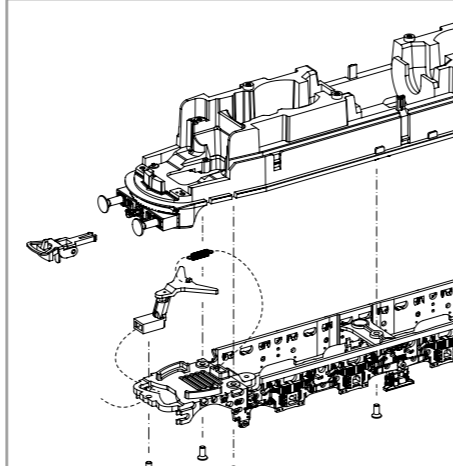
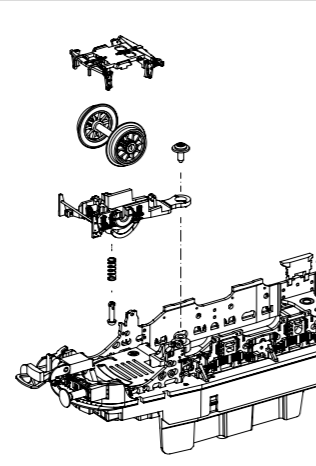
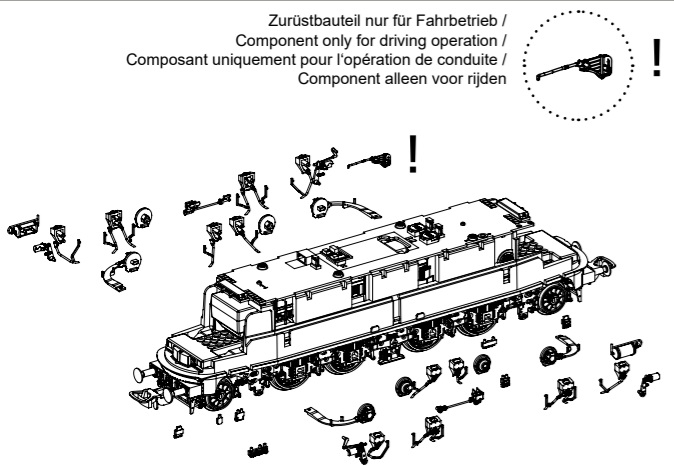
Kabel von Lautsprecher auf Leiterplatte anlöten / Solder cables of speakers on mainboard on! / Souder les câbles du haut parleur au circuit imprimé / Kabel van de luidspreker op de printplaat solderen!



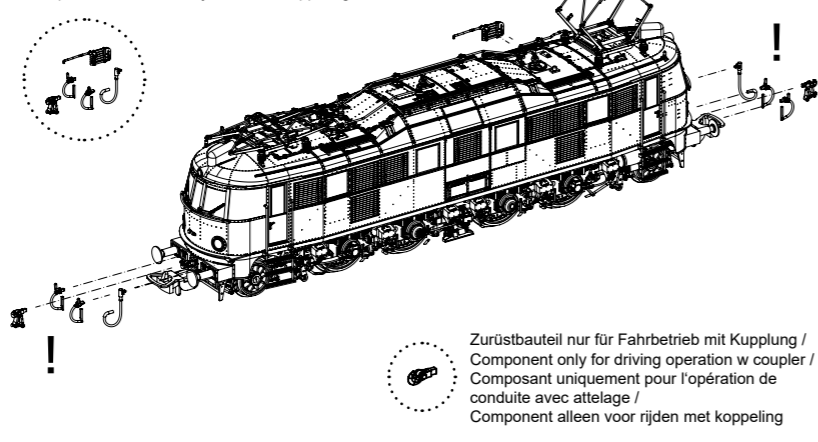
#56522 PSD XP 5.1 Sound



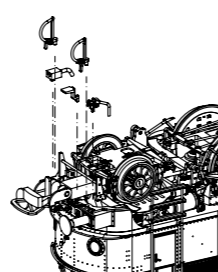
Zurüstbauteil nur für Fahrtrieb / Component only for driving operation / Composant uniquement pour l'opération de conduite / Component alleen voor rijden



Zurüstbauteil nur für Fahrtrieb ohne Kupplung / Component only for driving operation w/o coupler / Composant uniquement pour l'opération de conduite sans attelage / Component alleen voor rijden zonder koppeling



Zurüstbauteil nur für Fahrtrieb ohne Kupplung / Component only for driving operation w/o coupler / Composant uniquement pour l'opération de conduite sans attelage / Component alleen voor rijden zonder koppeling



Zurüstbauteil nur für Fahrtrieb mit Kupplung / Component only for driving operation w coupler / Composant uniquement pour l'opération de conduite avec attelage / Component alleen voor rijden met koppeling

