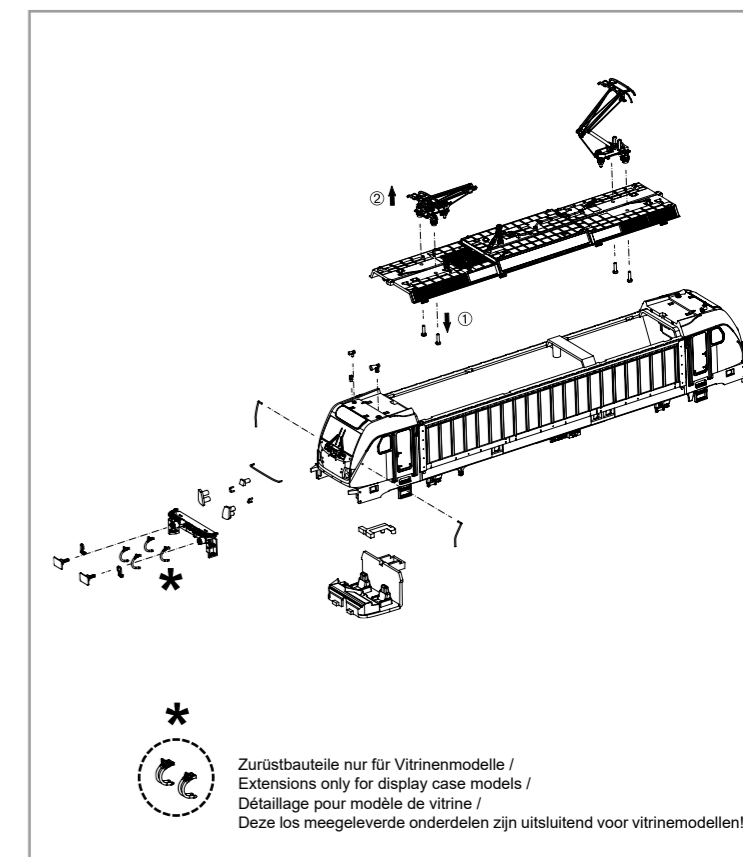
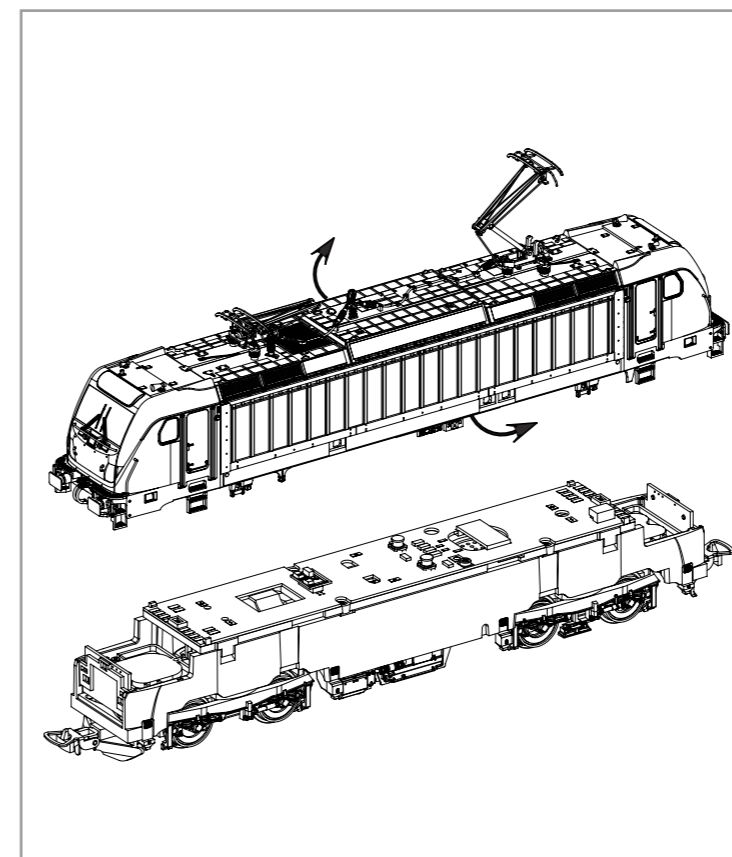


Wichtige Informationen sind in der Verpackung und in der Anleitung enthalten.
Bitte bewahren Sie diese auf.

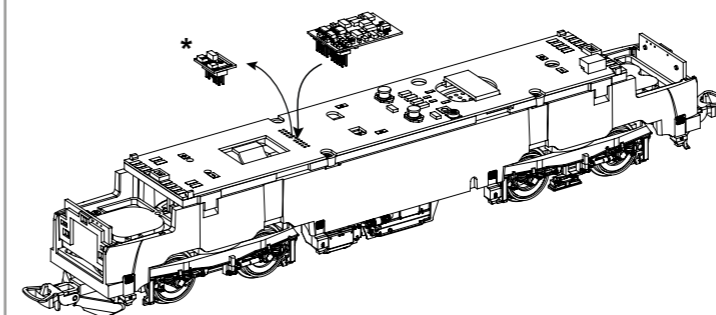
Für digitalen Betrieb des Modells ist ein geeigneter Decoder nachzurüsten!



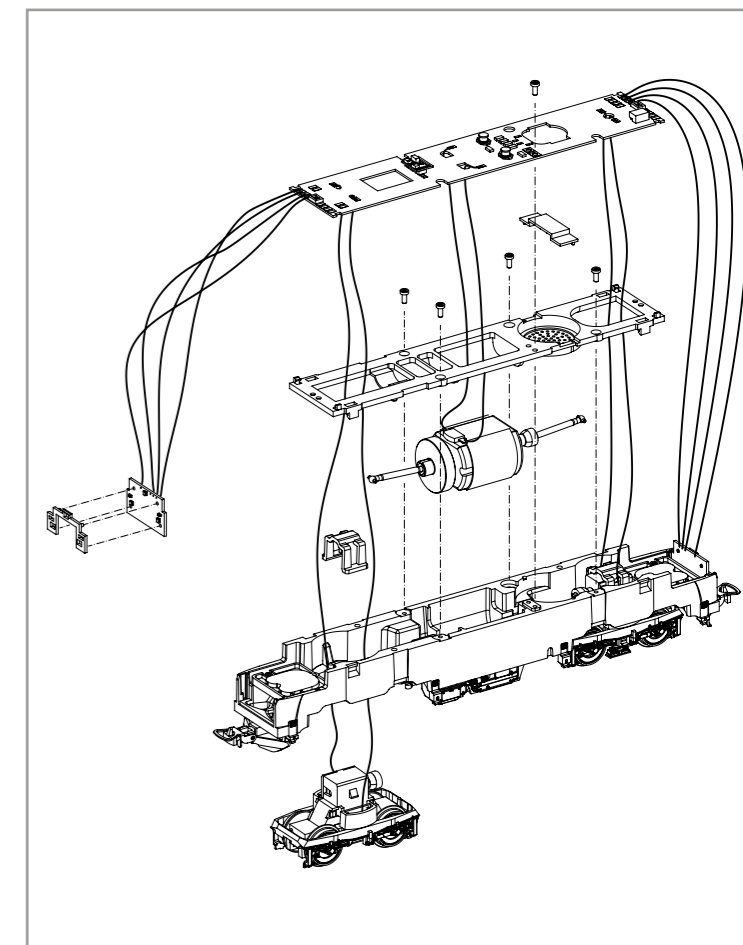
Decodereinbau:
Installing Decoder /
Installation du décodeur /
Inbouw decoder

Nicht enthalten!
Not included! /
Non compris! /
Niet inbegrepen!

#56500 PSD XP 5.1

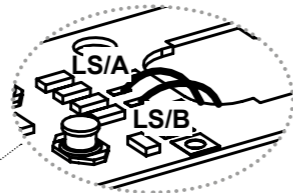
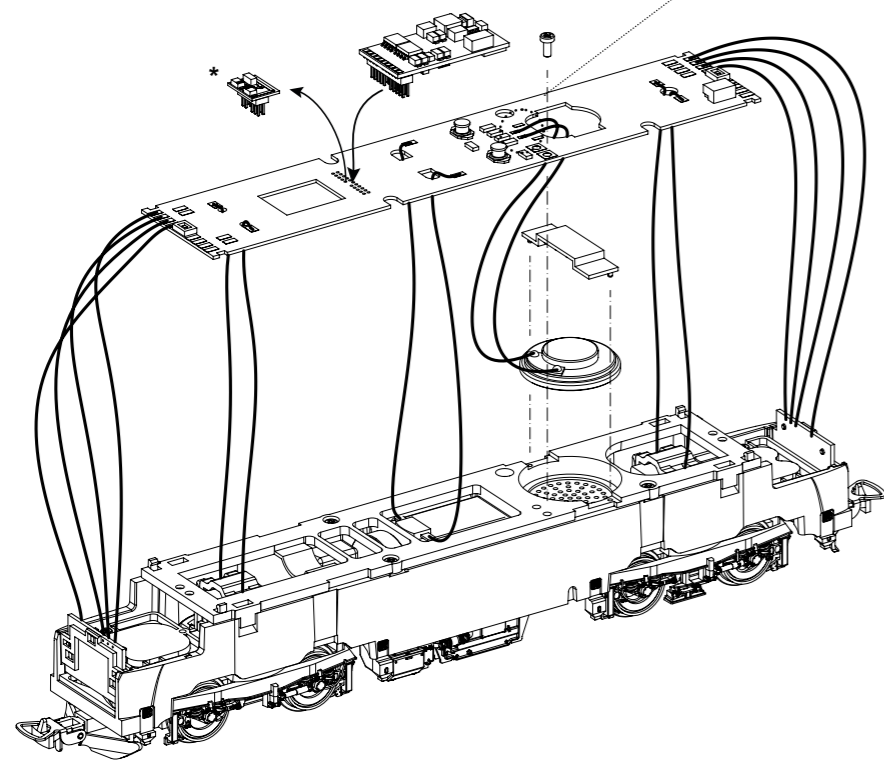


* Bitte Brückenstecker aufbewahren!
Please save the DC Bridge!
Conservez l'interface digitale!
De brugstekker s.v.p. bewaren!



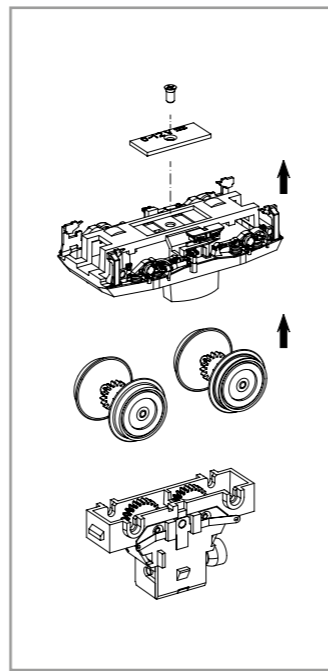
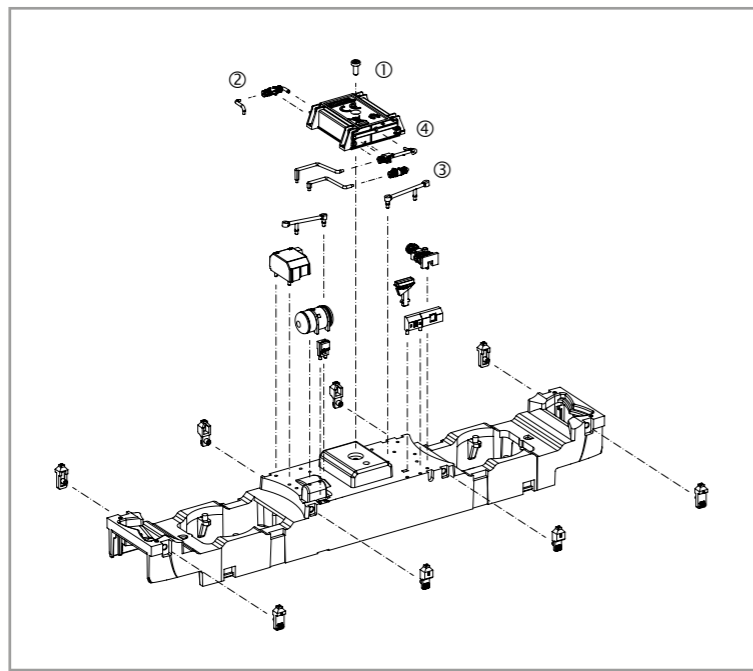
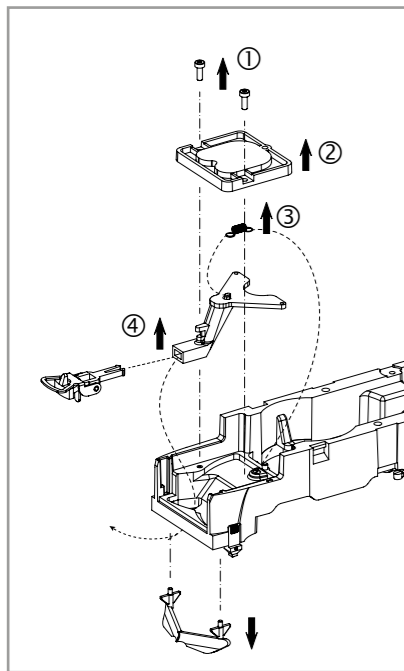
Zurüstbauteile:
Extension /
Pièces /
Bijkomende onderdelen

#56545
PSD XP 5.1 Sound



Kabel von Lautsprecher auf Leiterplatte anlöten!
Solder cables of speakers on mainboard on!
Souder les câbles du haut parleur au circuit imprimé!
Kabel van de luidspreker op de printplaat solderen!

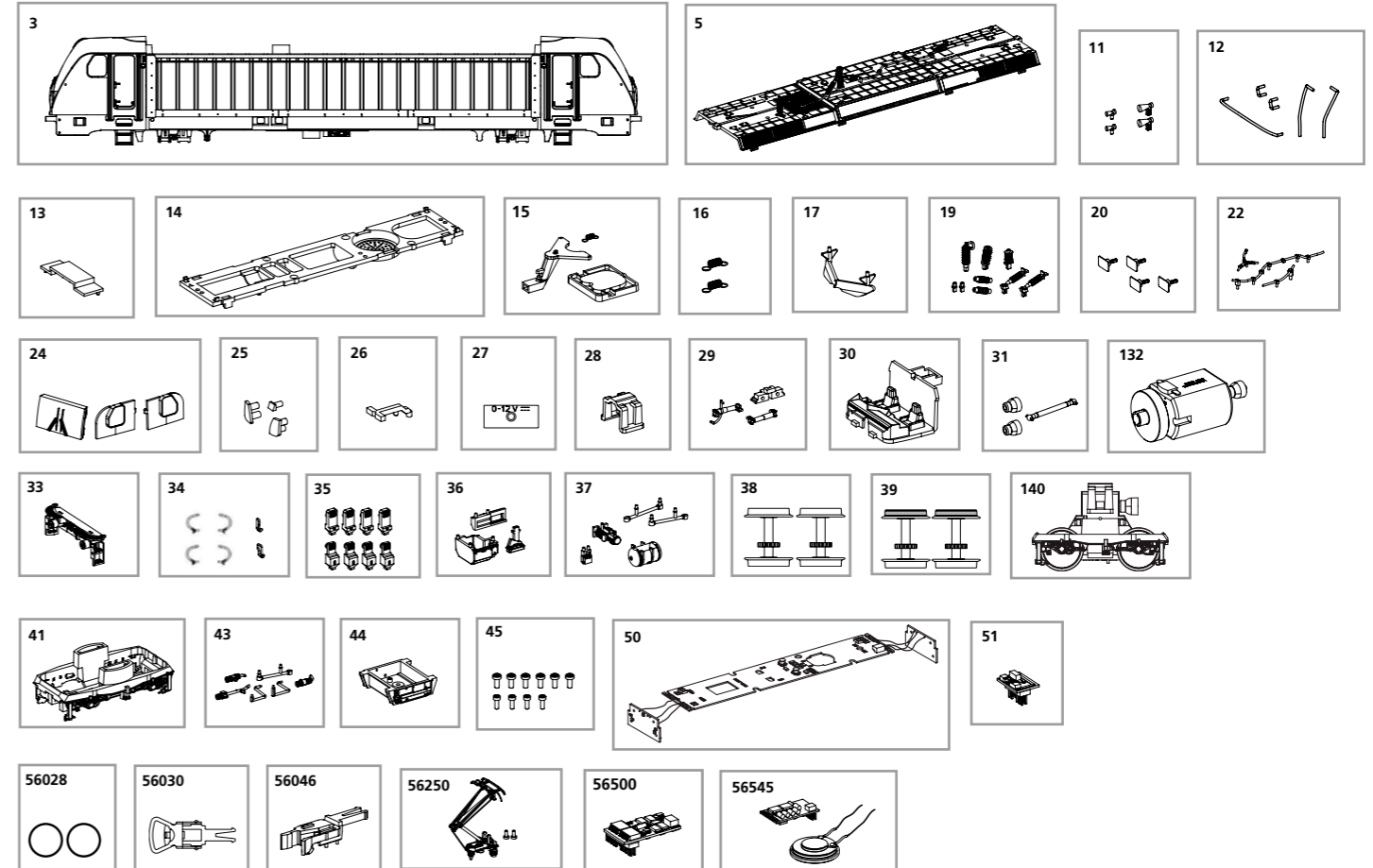
* Bitte Brückenstecker aufbewahren!
Please save the DC Bridge!
Conservez l'interface digitale!
De brugstekker s.v.p. bewaren!



ERSATZTEILE ELEKTROLOKOMOTIVE BR 187

Spare parts for Electric Locomotive BR 187

Bei Ersatzteilanforderung bitte immer die vollständige Ersatzteil-Nr. angeben • Please order the wanted spare part with the complete spare part item number.
Quando si richiedono pezzi di ricambio, si prega di fornire sempre il numero completo del pezzo di ricambio.



Bezeichnung / Description	ET-Nr. / spare part N°	PG*
Gehäuse komplett / Body, complete	51947-03	13
Dach, komplett / Roof, complete	51570-05	11
Hupen / Horns	59542-11	7
Handstangen / Handrails	51560-12	9
Lautsprecherabdeckung / Loudspeaker cover	52510-13	6
Motorhalter / Motor cover	52510-14	8
Deichsel, Abdeckung, Feder / Drawbar, Cover, Spring	52510-15	8
Feder für Deichsel (2 Stck.) / Spring for drawbar (set of 2)	59900-16	5
Schienenräumer / Cow catcher	51562-17	7
Isolatoren, Antenne / Insulators, Antenna	51570-19	9
Puffer (4 Stck.) / Buffer (set of 4)	59540-20	6
Dachleitungen / Roof cables	51570-22	7
Fenster (3-tlg.) / Windows (set of 3)	51562-24	7
Lichteinsätze (3-tlg.) / Light inserts (set of 3)	51562-25	7
Leuchstab Innenbeleuchtung / Light bar interior	51562-26	6
Drehgestellabdeckung (2 Stück) / Bogie bottom cover (2 pcs.)	59540-27	6
Klammer / Clip	59540-28	6
Drehgestell Kleinteile / Bogie small parts	52510-29	7
Führerstand / Driver cab	51562-30	7
Kardanwelle + Buchen / Ball shaft + bushes	59540-31	7
Motor, komplett / Motor, complete	52510-132	12

Bezeichnung / Description	ET-Nr. / spare part N°	PG*
Pufferbohle / Buffer base	51562-33	7
Rangiergriff / Bremsschlauch / Handle / Air pipe	51562-34	7
Sandkästen (8-tlg.) / Sandbox (set of 8)	52510-35	7
Anbauteile Rahmen 1 / Attaching parts 1	51570-36	8
Anbauteile Rahmen 2 / Attaching parts 2	51562-37	7
Radsatz o. Haftr. (2 Stck.) / Wheelset w/o friction tyres (set of 2)	52510-38	9
Radsatz m. Haftr. (2 Stck.) / Wheelset w friction tyres (set of 2)	52510-39	9
Getriebe, komplett / Gearbox, complete	51562-140	13
Drehgestell / Bogie	51562-41	9
Rohrleitungen Rahmen / Tube for Frame	51562-43	7
Transformator / Transformer box	51562-44	7
Schraubenset (10-tlg.) / Screws (set of 10)	51562-45	7
Hauptplatine mit Beleuchtungsplatinen und Kabel / Main board with Lightboards and wires	51562-50	16
Brückenstecker / Strapping plug	59740-51	8
ET aus unserem Standard-Programm / Spare parts standard range		
Haftreifen (10 Stck.) / Friction tyres (set of 10)	56028	
Kupplung, vollst. (2 Stck.) / Coupling, complete (set of 2)	56030	
H0 PIKO Kurzkupplung (4 Stück) / H0 PIKO short Coupling (set of 4)	56046	
Stromabnehmer DB AG / Pantograph DB AG	56250	
PIKO SmartDecoder XP 5.1 PluX22 / PIKO SmartDecoder XP 5.1 PluX22	56500	
PIKO SmartDecoder XP 5.1 Sound / PIKO SmartDecoder XP 5.1 Sound	56545	

*Preisgruppe *price category

Für Modelle mit PIKO SmartDecoder gilt: Bitte beachten Sie die beiliegende Information zum Decoder Firmware-Update.

For models with PIKO SmartDecoder: Please note the enclosed information about the decoder firmware update.

Hinweis zur Reklamation eines Artikels:
Vielen Dank für Ihr Vertrauen in die PIKO Modelle. Wir hoffen, dass Sie mit dem Modell zufrieden sind und lange Freude daran haben. Sollten Sie dennoch Probleme mit Ihrem PIKO Produkt haben und wollen diesen reklamieren, bitten wir Sie, den unter www.piko-shop.de/de/widerruf hinterlegten Reklamationschein auszufüllen und diesen dem reklamierten Artikel beizulegen. Vielen Dank.

Complaint note:
Thank you for your trust in PIKO models. We hope that you are satisfied with the model and enjoy it for a long time. Should you nevertheless have problems with your PIKO product and wish to complain it, we ask you to fill in the complaint form, which you can find at www.piko-shop.de/en/widerruf, and enclose it with the complained item. Thank you very much.