

# BEDIENUNGSANLEITUNG ELEKTROLOKOMOTIVE BR E10

Instruction sheet for Electric Locomotive BR E10

Wichtige Informationen sind in der Verpackung und in der Anleitung enthalten. Bitte bewahren Sie diese auf.

# 51969 Gleichstrom DC  
# 51970 Wechselstrom AC

PluX22  
0-12 V  $\overline{\text{---}}$   
0-16 V  $\sim$

Taste / Key / Touches / Toets	Funktion / Function / Fonctions / Functie			
F0	Spitzenlicht	Head light	Eclairage	Licht
F1	Motorsound	Sound on / off	Bruit moteur	Motorgeluid
F2	Horn, hoch	High Tone Horn	Klaxon à tonalité élevée	Hoge toon hoorn
F3	Horn, tief	Low Tone Horn	Klaxon à faible tonalité	Lage toon hoorn
F4	Führerstandsbeleuchtung	Driver Cab light	Eclairage cabine conduite avant	Verlichting machinistencabine voor
F5	Zugbeleuchtung: Lok zieht	Train lighting: the loco pulls	Éclairage du train: la locomotive tire	Treinverlichting: loc trekt
F6	Zugbeleuchtung: Lok schiebt	Train lighting: the loco pushes	Éclairage des trains: la locomotive pousse	Treinverlichting: loc duwt
F7	Rangiergang	shunting mode	Vitesse de manœuvres	Rangeegang
F8	Maschinenraumbeleuchtung	Engine Room Lights	Lumières de la salle des machines	Machinekamer lichten
F9	Pantograph auf/ab	Pantograph up/down	Pantographe	Pantograaf hoog / laag
F10	Führerstandstür auf/zu	Driver Cab door open / close	Porte cabine ouverte/fermée	Deuren machinistenhuis open/dicht
F11	Führerstandsfenster auf/zu	Driver Cab window open / close	Fenêtre ouvrir / fermer	Ramen openen / sluiten
F12	Kuppeln	Coupling / Uncoupling	Atteler/Dételer	Koppeling aan-/loskoppelen
F13	Handbremse	Hand Brakes	Freins à main	Handremmen
F14	Zugbremse	Train Brakes	Freins de train	Treinremmen
F15	Zusatzbremse	Auxiliary Brake	Frein auxiliaire	Hulprem
F16	Bahnhofsdurchsage #1	Station announcement #1	Ordre de départ #1	Stationsomroep 1
F17	Schaffnerpfeif	Conductors signal	Sifflet contrôleur	Conducteursfluit
F18	Fahrmotorenlüfter	Traction Motor Fans	Ventilateurs à moteur de traction	Tractiemotorventilatoren
F19	Bremswiderstandslüfter	Dynamic Brake Fans	Ventilateurs de frein dynamique	Dynamische remventilatoren
F20	Ölkühlerlüfter	Oil Pump Cooling Fan	Ventilateur de refroidissement de la pompe à huile	Oliepomp Koelventilator
F21	Kompressor	Air Compressor	Compresseur d'air	Luchtcompressor
F22	Hilfsluftkompressor	Auxiliary Air Compressor	Compresseur d'air auxiliaire	Hulp luchtcompressor
F23	Sanden	Sanding	Sablière	Zand strooien
F24	Zugheizung	Train Heating	Chauffage du train	Treinverwarming
F25	Schienenstöße ein/aus	Rail clank sound on / off	Bruit des joints de rails	Railstoten aan/uit
F26	Kurvenquietschen ein/aus	Curve squeal sound on / off	Bruit de grincement dans les courbes	Railknerpen in bochten aan/uit
F27	Lautstärkeregelung	Volume control	Réglage du volume	Volumeregeling
F28	Ton aus	Mute	Son éteint	Geluid uit

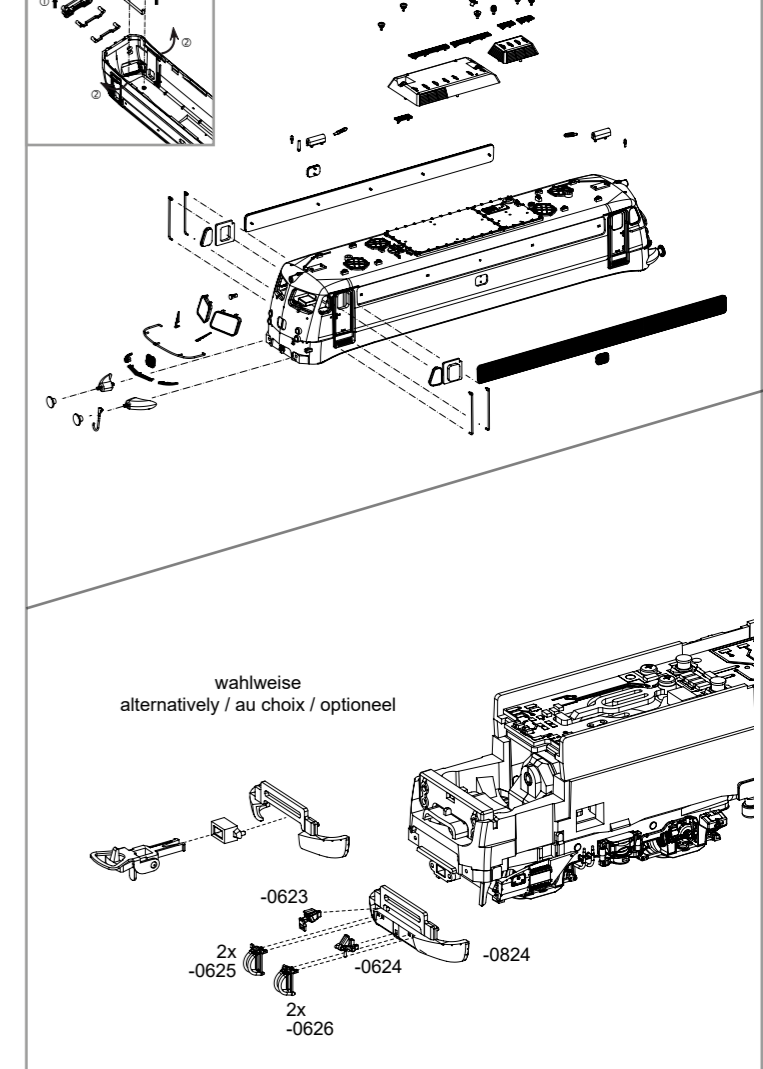
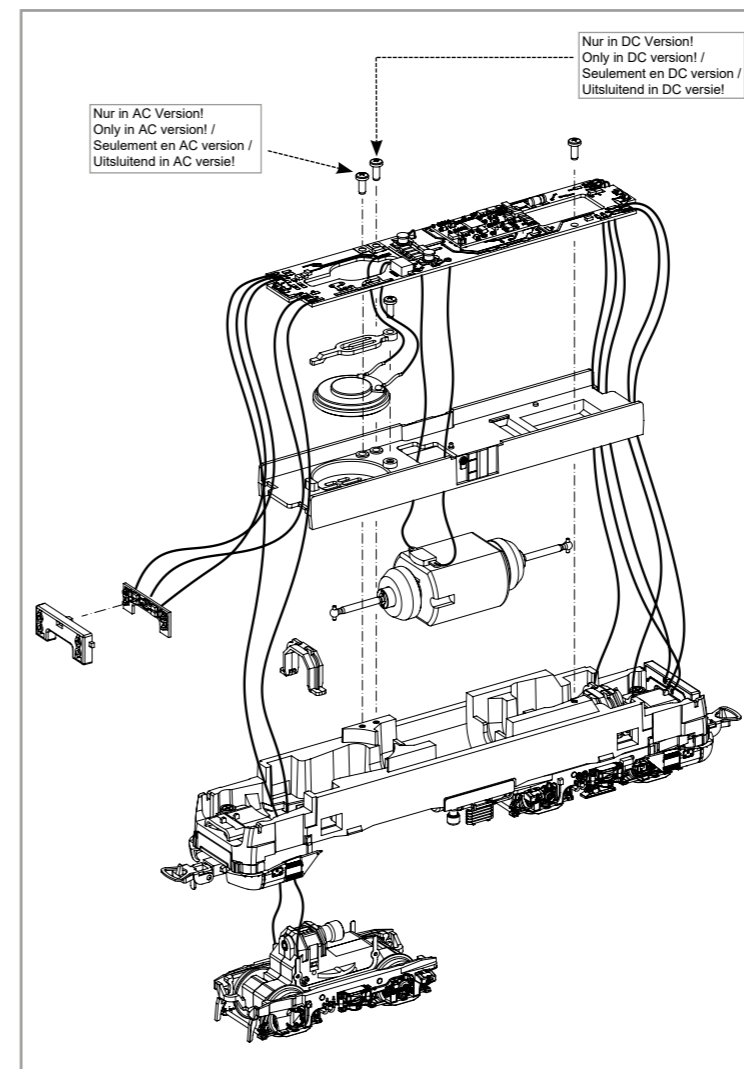
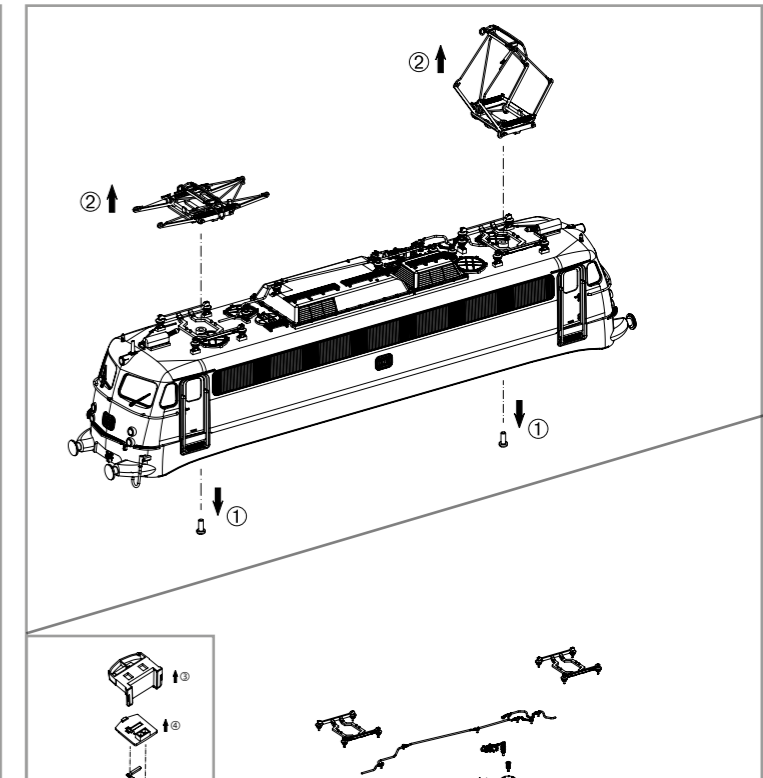
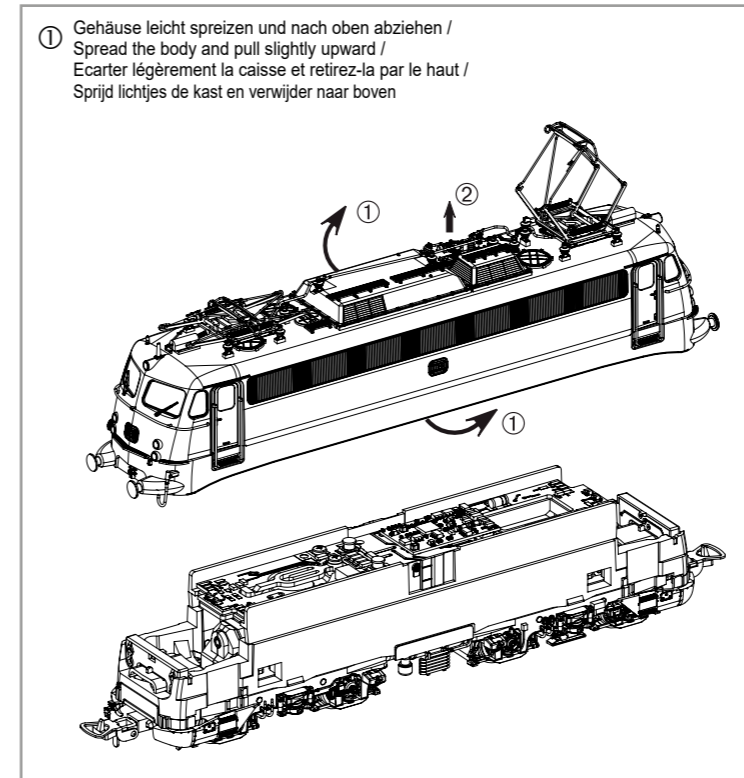
## Hinweis:

Einige PIKO Modelle können mit einem Pufferkondensator auf der Lokplatte ausgerüstet werden. Die Kapazität des Kondensators richtet sich nach den jeweiligen Vorgaben des verwendeten Decoders. Wenden Sie sich deshalb bitte bei Anfragen zu möglichen Pufferkondensatoren an den jeweiligen Decoderhersteller.

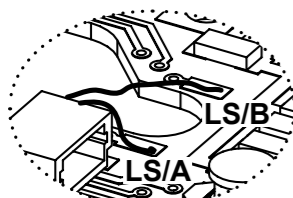
Some PIKO models are equipped with a buffer condenser on the circuit board. The capacity of the condenser depends on the respective requirements of the applied decoder. For requests about suitable buffer condensers please contact the respective decoder manufacturer.

Certains modèles PIKO peuvent être équipés d'un condensateur de protection sur la platine de la locomotive. La capacité du condensateur varie alors selon les préconisations du fabricant du décodeur utilisé. En cas de questions concernant ce condensateur de protection veuillez- vous adresser au fabricant du décodeur utilisé.

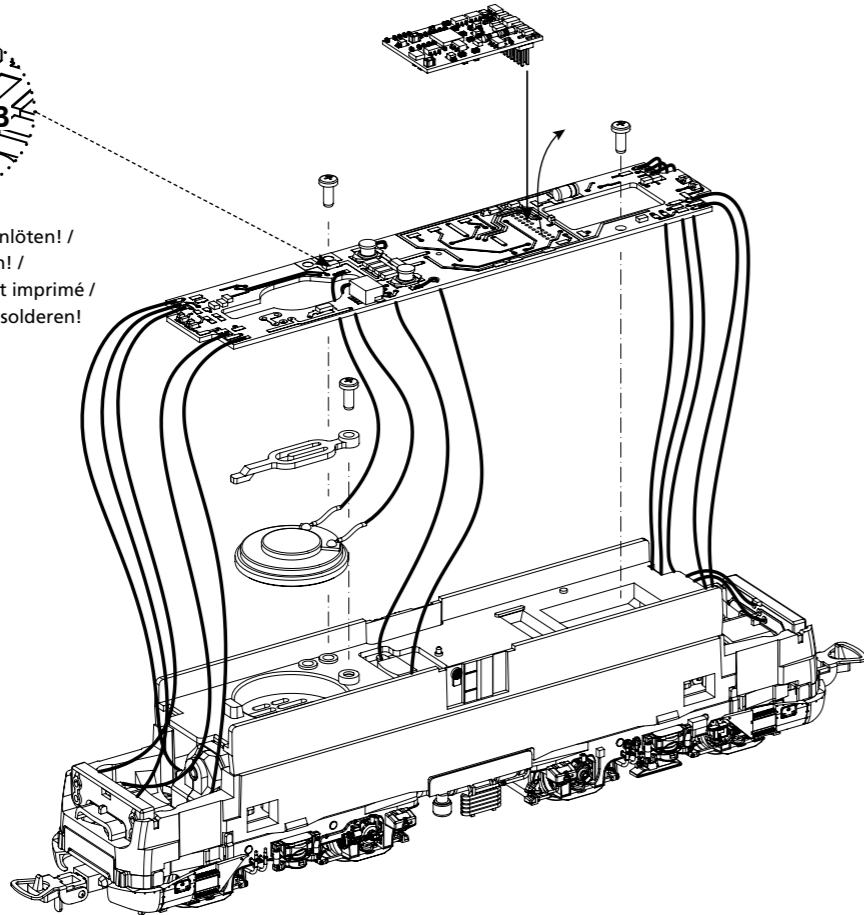
Sommige modellen van PIKO kunnen worden uitgerust met een buffercondensator op de hoofdprintplaat van de loc. De capaciteit van de condensator is afhankelijk van de specificaties van de gebruikte decoder. U dient zich daarom tot de fabrikant van de decoder te wenden met betrekking tot de mogelijke buffercondensatoren.



#56571 PSD XP Sound

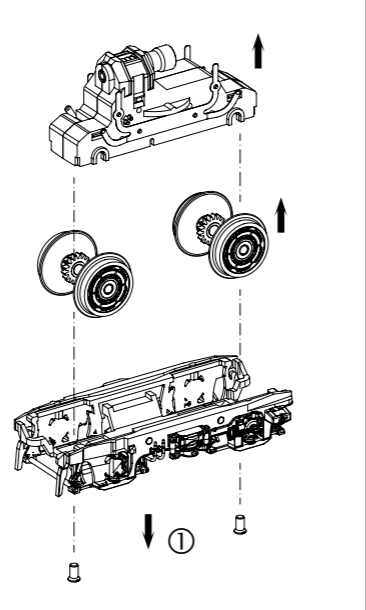
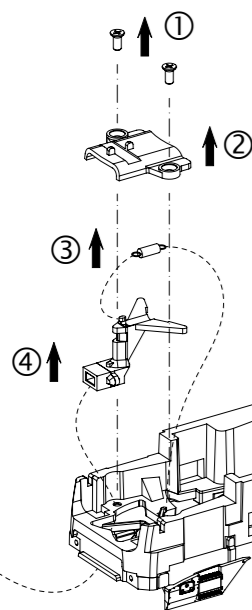
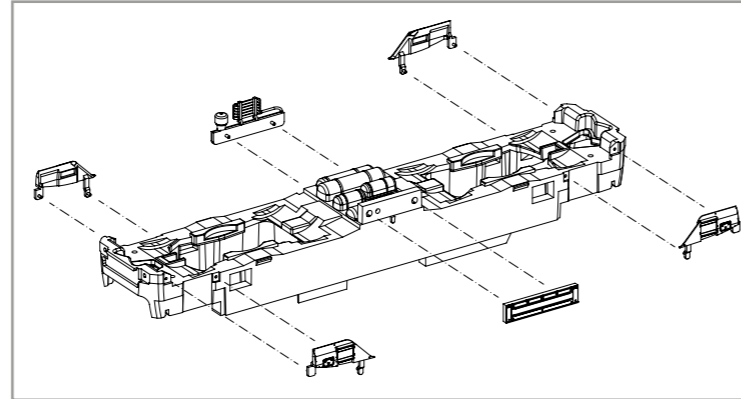
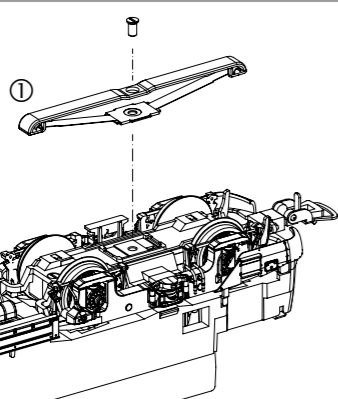


Kabel von Lautsprecher auf Leiterplatte anlöten! /  
Solder cables of speakers on mainboard on! /  
Souder les câbles du haut parleur au circuit imprimé /  
Kabel van de luidspreker op de printplaat solderen!



①

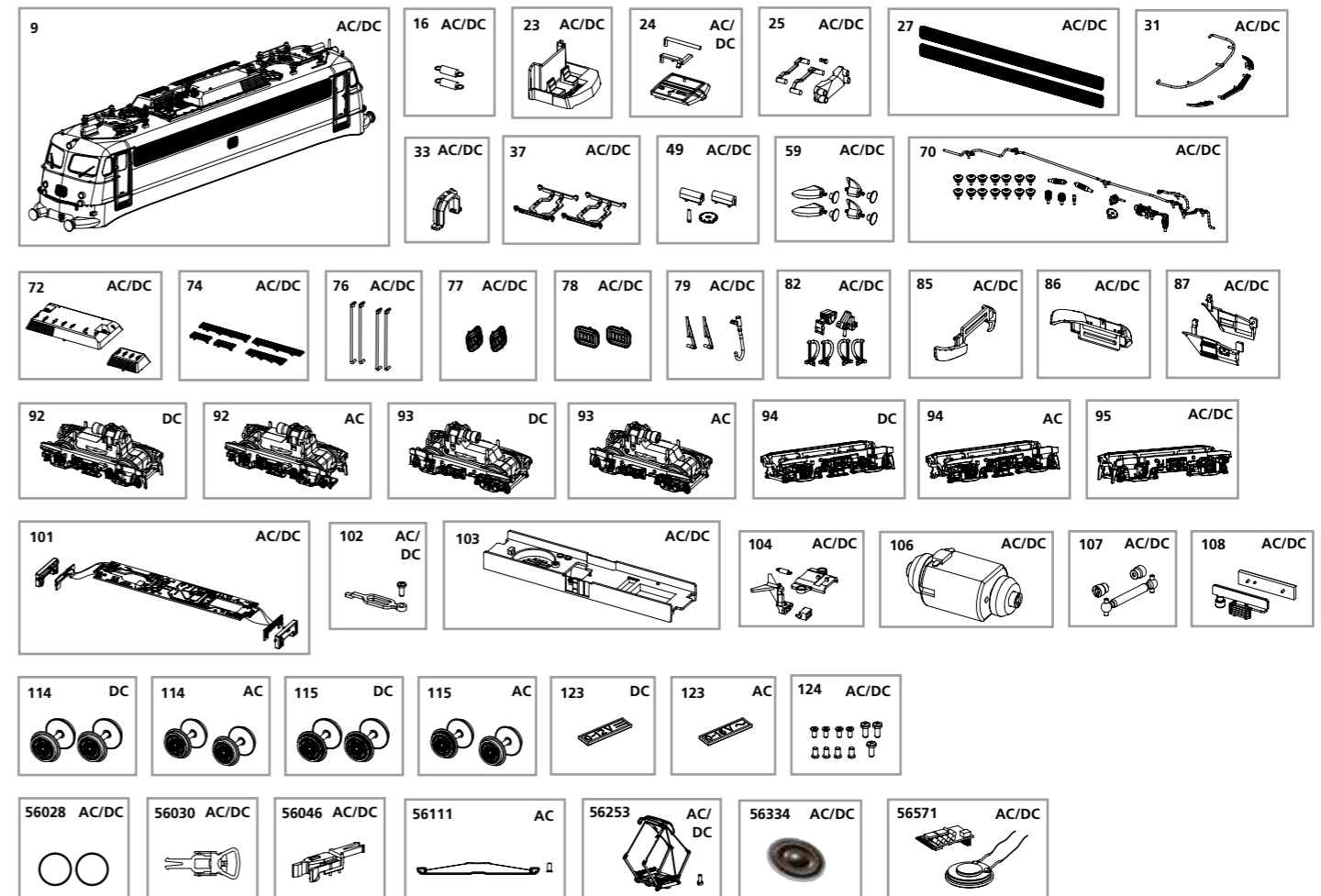
Nur in AC Version!  
Only in AC version! /  
Seulement en AC version /  
Uitsluitend in AC versie!



ERSATZTEILE ELEKTROLOKOMOTIVE BR E10

Spare parts for Electric Locomotive BR E10

Bei Ersatzteilanforderung bitte immer die vollständige Ersatzteil-Nr. angeben • Please order the wanted spare part with the complete spare part item number.



Bezeichnung / Description	ET-Nr. / spare part N°	PG*
Gehäuse, komplett (ohne Stromabnehmer) / Body, complete (without pantograph)	51968-09	17
Feder für Deichsel (2 Stck.) / Spring (2 pcs.)	59900-16	5
Führerstand / Driver seat	51800-23	7
Leuchtstäbe, Lichtabdeckung / Light bars	51800-24	6
Leuchteinätze, Lichtblende / Light bars	51968-25	7
Mehrfachdüsenlüfterband (2 Stück) / Multiple air grid band (2 pcs.)	51800-27	8
Stirnlaufbretter mit Handlauf / Front running boards with handrail	51968-31	8
Getriebeklammer / Clamp	59560-33	6
Grundrahmen Stromabnehmer / Basic frame pantograph	51510-37	8
Antenne, Deckel, Stromabnehmerantrieb / Antenna, Cover, Pantograph drive	51968-49	8
Puffer / Buffer	51804-59	8
Isolatoren, Leitung / Isolators, Cable	51736-70	10
Dachlüfter / Roof air grill	51736-72	8
Dachlaufrost / Roof walkway	51736-74	8
Türhandlauf (4 Stck.) / Door handrail (4 pcs.)	51732-76	8
DB Logo Stirn (2 Stück) / DB logo front (2 pcs.)	51800-77	8
DB Logo Seite (2 Stück) / DB logo side (2 pcs.)	51730-78	8
Heizungsstecker, Scheibenwischer / Heating plug, Windscreen wiper	51800-79	6
Bremsschläuche, Kupplungen / Brake hose, couplings	51800-82	7
Frontschürze offen / Front apron open	51804-85	9
Frontschürze geschlossen / Front apron closed	51804-86	9
Schürze rechts + links / Apron right + left	51804-87	9
Drehgestell mit Kleinteile hinten / Bogie w small parts rear	51800-95	11
Hauptplatine mit Beleuchtungsplatten und Kabel / Main board with Light-boards and wires	51734-101	16
Halter Lautsprecher mit Schraube / Holder for loud speaker w screw	51730-102	6
Motorhalter / Motor cover	51730-103	7
Deichsel, Abdeckung, Feder / Shaft, Cover, Spring	51800-104	8
Motor komplett / Motor complete	51730-106	15
Kardanwelle + Buchsen / Cardan billow + bushes	51730-107	7
Batteriedeckel, Luftkühler / Battery box, Air Cooling	51800-108	8
Schraubenset (11-tlg.) / Screws (set of 11)	51730-124	7

Bezeichnung / Description	ET-Nr. / spare part N°	PG*
<b>ET aus unserem Standard-Programm / Spare parts standard range</b>		
Haftreifen (10 Stck.) / Friction tyres (set of 10)	56028	
Kupplung, vollst. (2 Stck.) / Coupling, complete (set of 2)	56030	
H0 PIKO Kurzkupplung (4 Stück) / H0 PIKO short Coupling (set of 4)	56046	
Pantograph rot / Pantograph rod	56253	
Ersatzlautsprecher / Replacement loudspeaker	56334	
PIKO SmartDecoder XP Sound / PIKO SmartDecoder XP Sound	56571	
<b>nur für DC-Version / only for DC version</b>		
Getriebe vorne komplett / Gearbox front complete	51800-92	14
Getriebe hinten komplett / Gearbox rear complete	51800-93	14
Drehgestell mit Kleinteile vorne / Bogie w small parts front	51800-94	11
Radsatz ohne Haftreifen (2 Stck.) / Wheelset w/o friction tyres	51800-114	9
Radsatz mit Haftreifen (2 Stck.) / Wheelset w friction tyres	51800-115	9
Steckeinset für Drehgestell / Bogie insert	51730-123	6
<b>nur für AC-Version / only for AC version</b>		
Getriebe vorne komplett / Gearbox front complete	51801-92	14
Getriebe hinten komplett / Gearbox rear complete	51801-93	14
Drehgestell mit Kleinteile vorne / Bogie w small parts front	51801-94	11
Radsatz ohne Haftreifen (2 Stck.) / Wheelset w/o friction tyres	51801-114	9
Radsatz mit Haftreifen (2 Stck.) / Wheelset w friction tyres	51801-115	9
Steckeinset für Drehgestell / Bogie insert	51731-123	6
<b>ET aus unserem Standard-Programm (nur AC-version) / Spare parts standard range (only AC version)</b>		
Schleifer mit Schraube / Slider with screw	56111	

\*Preisgruppe \*price category

Für Modelle mit PIKO SmartDecoder gilt: Bitte beachten Sie die beiliegende Information zum Decoder Firmware-Update.

For models with PIKO SmartDecoder: Please note the enclosed information about the decoder firmware update.

Hinweis zur Reklamation eines Artikels:  
Vielen Dank für Ihr Vertrauen in die PIKO Modelle. Wir hoffen, dass Sie mit dem Modell zufrieden sind und lange Freude daran haben. Sollten Sie dennoch Probleme mit Ihrem PIKO Produkt haben und wollen diesen reklamieren, bitten wir sie, den unter [www.piko-shop.de/widerruf](http://www.piko-shop.de/widerruf) hinterlegten Reklamationschein auszufüllen und diesen dem reklamierten Artikel beizulegen. Vielen Dank.

Complaint note:  
Thank you for your trust in PIKO models. We hope that you are satisfied with the model and enjoy it for a long time. Should you nevertheless have problems with your PIKO product and wish to complain it, we ask you to fill in the complaint form, which you can find at [www.piko-shop.de/en/widerruf](http://www.piko-shop.de/en/widerruf), and enclose it with the complained item. Thank you very much.