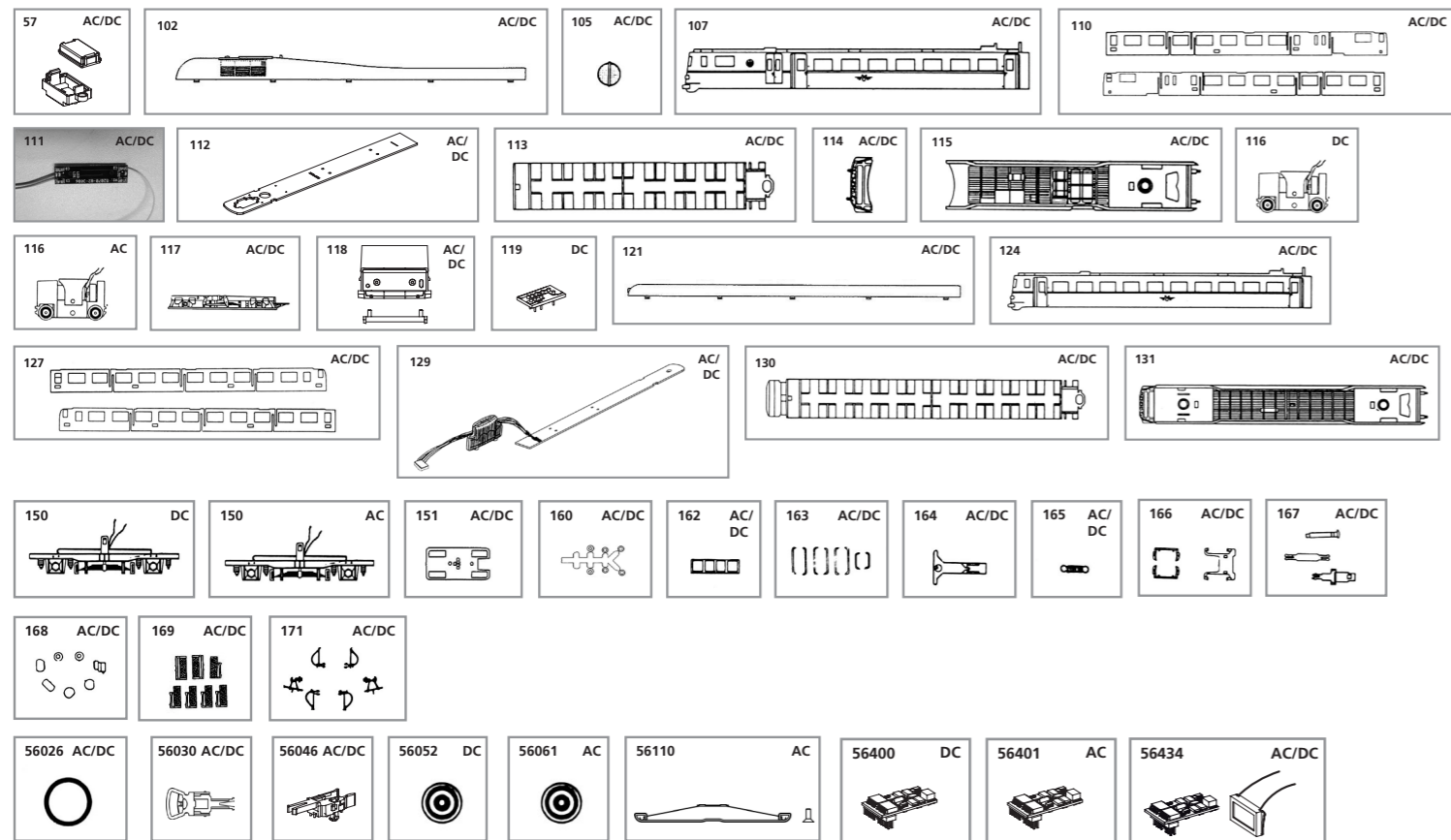


Bei Ersatzteilanforderung bitte immer die vollständige Ersatzteil-Nr. angeben • Please order the wanted spare part with the complete spare part item number.



Bezeichnung / Description	ET-Nr. / spare part N°	PG*
Gehäuse Lautsprecher + Abdeckung /	51300-57	6
Dach VT dekoriert / Roof VT decorated	52070-102	14
Gitterabdeckung / Grid cover	52060-105	5
Wagenkasten VT dekoriert / Car body VT, decorated	52072-107	18
Fensterband VT, links + rechts / Window VT, left + right	52060-110	11
Stirnbeleuchtungsplatte VT+VS / Front lighting board VT+VS	52070-111	11
Leiterplatte VT / Main board VT	52070-112	15
Inneneinrichtung VT / Seats VT	52060-113	7
Führerhausboden / Bottom of the cab	52060-114	7
Fahrgestell VT dekoriert / Chassis VT, decorated	52070-115	9
Triebdrehgestell / Power truck	52060-117	9
Führerstand VT mit Lichtabdeckung / Driver's cab VT with light cover	52070-118	7
Dach VS dekoriert / Roof VS decorated	52070-121	14
Wagenkasten VS dekoriert / Car body VS, decorated	52072-124	18
Fensterband VS, links + rechts / Window VT, left + right	52060-127	11
Leiterplatte VS und Faltenbalg / Main board VS and Bellows	52070-129	16
Inneneinrichtung VS / Seats VS	52060-130	8
Fahrgestell VS dekoriert / Chassis VS, decorated	52070-131	9
Laufdrehgestell VS+VM / Trailer bogie VS+VM	52060-151	6
Set Lampeneinsatz VT+VS / Set of Inserts for Lamps VT+VS	52060-160	5
Stirnfenster VT+VS / Front window VT+VS	52066-162	8
Griffstangen / Set handrails	52060-163	8
Kupplungsdeichsel VT+VS / Coupling shaft VT+VS	52060-164	5
Feder / Spring	52060-165	5
Bremsbacken / Set of brake shoes	52060-166	6
Kupplung / Set of coupler	52060-167	5
Puffer / Set of buffer	52060-168	5
Trittbretter / Set of running boards	52062-169	6
Bremschläuche / Set of brake hoses	52060-171	5

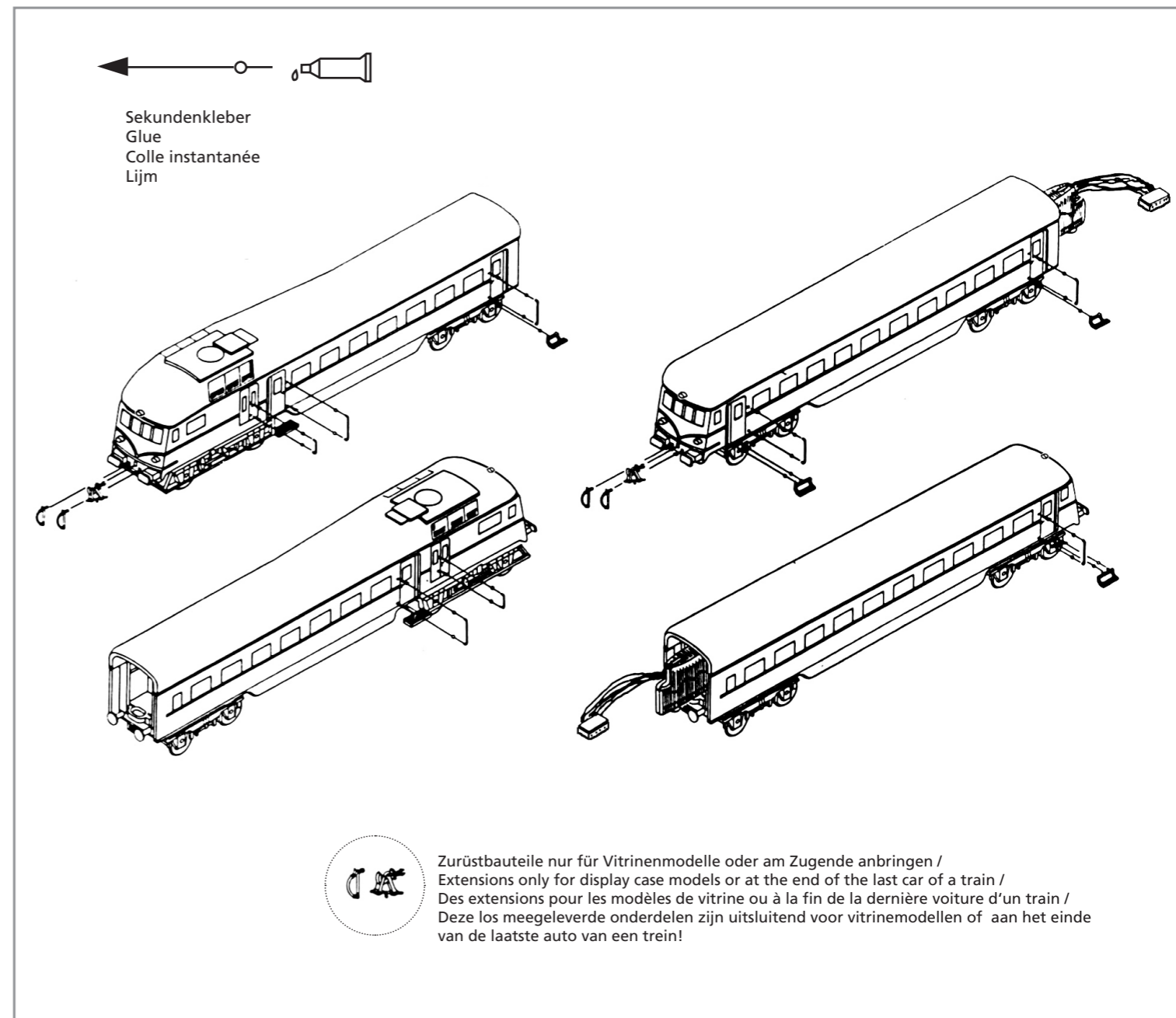
Bezeichnung / Description	ET-Nr. / spare part N°	PG*
ET aus unserem Standard-Programm / Spare parts standard range		
Haftreifen (10 Stück) / Traction tyres (set of 10)	56026	
Kupplung (2 Stück) / Coupler complete (set of 2)	56030	
H0 PIKO Kurzkupplung (4 Stück) / H0 PIKO short Coupling (set of 4)	56046	
PIKO SmartDecoder 4.1 Sound / PIKO SmartDecoder 4.1 Sound	56434	
nur für DC-Version / only for DC version		
Getriebe vollständig mit Radsätze / Gearbox, complete with wheel sets	52070-116	23
Brückenstecker / DC Bridge	52070-119	11
Laufdrehgestell vollständig VT+VS / Trailer bogie complete VT+VS	52060-150	11
ET aus unserem Standard-Programm (nur DC-version) / Spare parts standard range (only DC version)		
Gleichstromradsatz (2 Stück) / Wheelset complete (2 pcs.)	56052	
PIKO SmartDecoder 4.1 PluX22 / PIKO SmartDecoder 4.1 PluX22	56400	
nur für AC-Version / only for AC version		
Getriebe vollständig mit Radsätze / Gearbox, complete with wheel sets	52270-116	23
Laufdrehgestell vollständig VT+VS / Trailer bogie complete VT+VS	52260-150	11
ET aus unserem Standard-Programm (nur AC-version) / Spare parts standard range (only AC version)		
Wechselstromradsatz (2 Stück) / Wheelset complete (2 pcs.)	56061	
Wechselstromschleifer + Schraube / Slider w screw	56110	
PIKO SmartDecoder 4.1 PluX22 mfx / PIKO SmartDecoder 4.1 PluX22 mfx	56401	

\*Preisgruppe \*price category

Wichtige Informationen sind in der Verpackung und in der Anleitung enthalten.  
Bitte bewahren Sie diese auf.

# 52072 Gleichstrom DC  
# 52272 Wechselstrom AC

PluX22  
0-12 V ~  
0-16 V ~



**1 Decodereinbau / Wechsel:**  
Installing Decoder / Installation decodeur / Inbouw decode

mfX® ist ein eingetragenes Warenzeichen der Gebr. Märklin & Cie. GmbH, Göppingen

Wir empfehlen / We recommend / Nous recommandons / Wij adviseren:

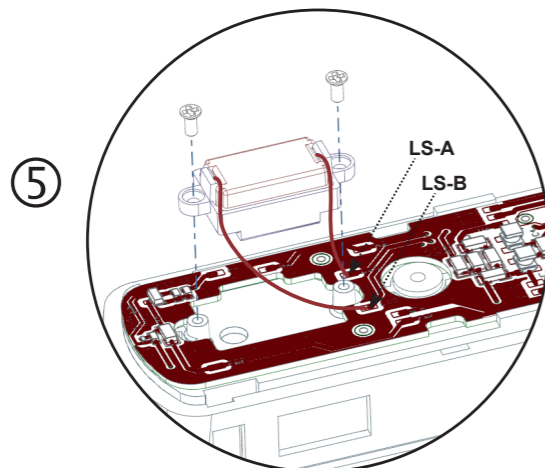
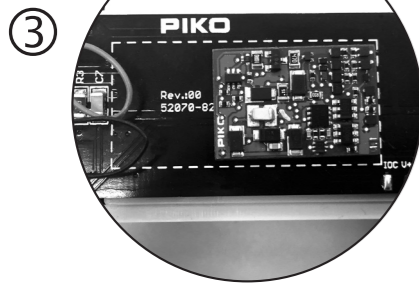
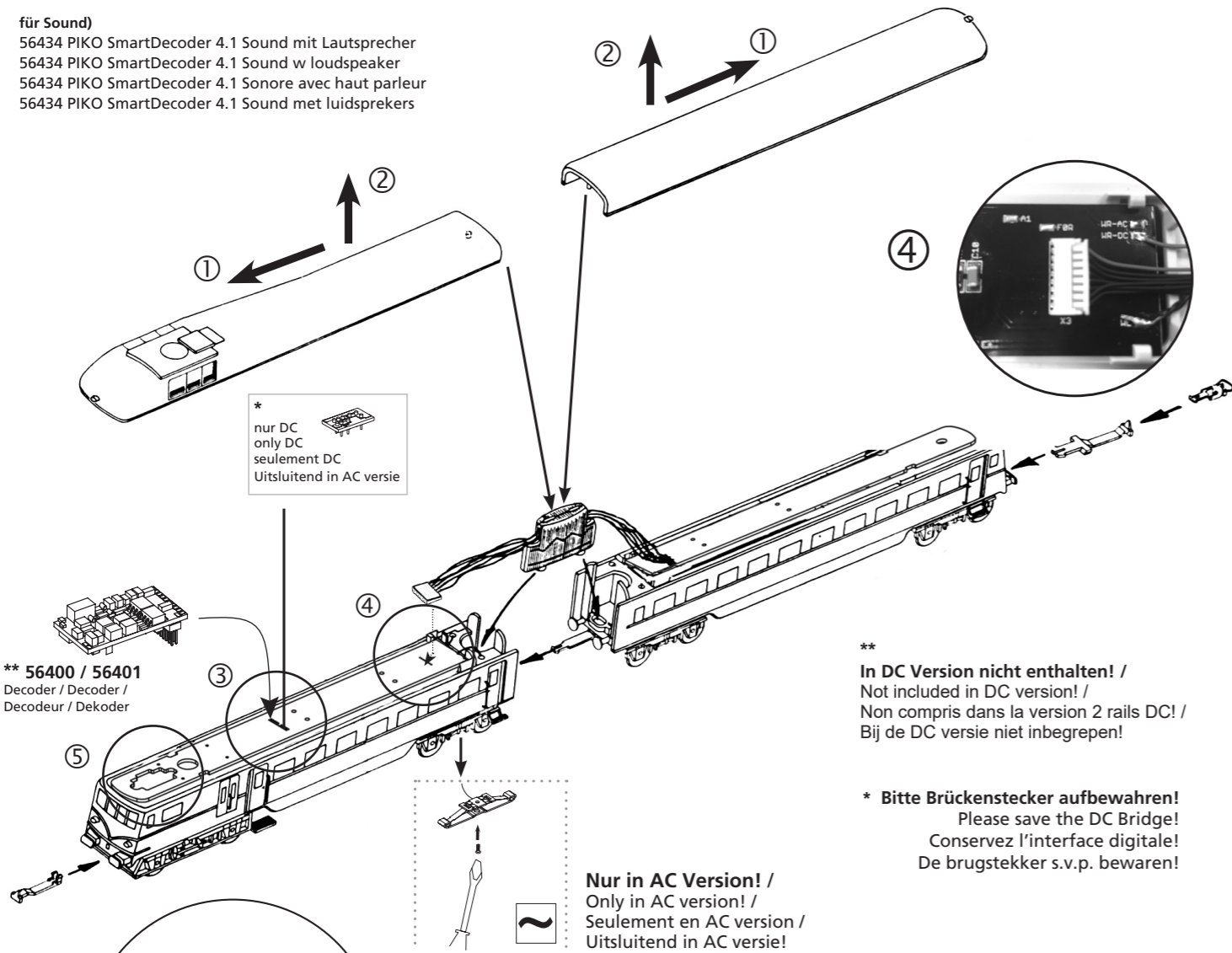
56400 PIKO SmartDecoder 4.1 PluX22

für AC analog/digital)  
56401 PIKO SmartDecoder 4.1 PluX22 mit mfx  
56401 PIKO SmartDecoder 4.1 PluX22 w mfx  
56401 PIKO SmartDecoder 4.1 PluX22 avec mfx  
56401 PIKO SmartDecoder 4.1 PluX22 met mfx

für Sound)

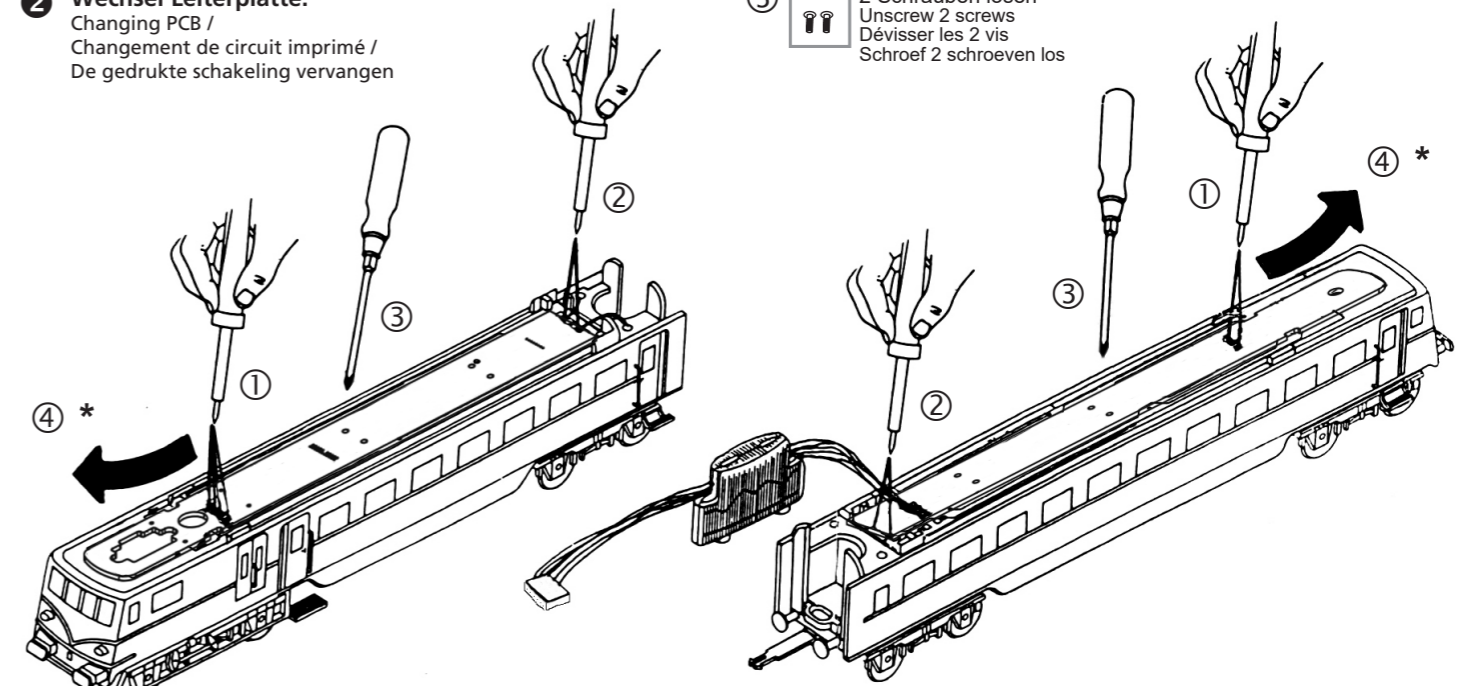
56434 PIKO SmartDecoder 4.1 Sound mit Lautsprecher  
56434 PIKO SmartDecoder 4.1 Sound w loudspeaker  
56434 PIKO SmartDecoder 4.1 Sonore avec haut parleur  
56434 PIKO SmartDecoder 4.1 Sound met luidsprekers

! Jeweilige Anleitung des Herstellers beachten!  
Specific instructions by the manufacturer!  
Suivez les instructions du fabricant!  
Volg de instructies van de fabrikant!



**2 Wechsel Leiterplatte:**  
Changing PCB / Changement de circuit imprimé / De gedrukte schakeling vervangen

3 2 Schrauben lösen  
Unscrew 2 screws  
Dévisser les 2 vis  
Schroef 2 schroeven los



\* 4 Leiterplatte am Führerhaus leicht anheben (Vorsicht LED!) und dann in Richtung Führerstand herausziehen. / PCB to the cab lift slightly (Caution LED) and then pull out toward the cab. / PCB à la cabine de l'ascenseur un peu (Attention LED) et puis tirez vers la cabine. / PCB naar de liftcabine een beetje trekken (Let op LED) en dan naar de liftkooi toe trekken.

**3 Haftreifenwechsel:**  
Change the Traction Tyres / Remplacement des bandages / Vervang de tractiebanden

