

BEDIENUNGSANLEITUNG DIESELLOKOMOTIVE SM31 PKP

Instruction sheet for Diesel Locomotive SM31 PKP

Instrukcja obsługi lokomotywy spalinowej SM31 PKP

PluX22

0-12 V

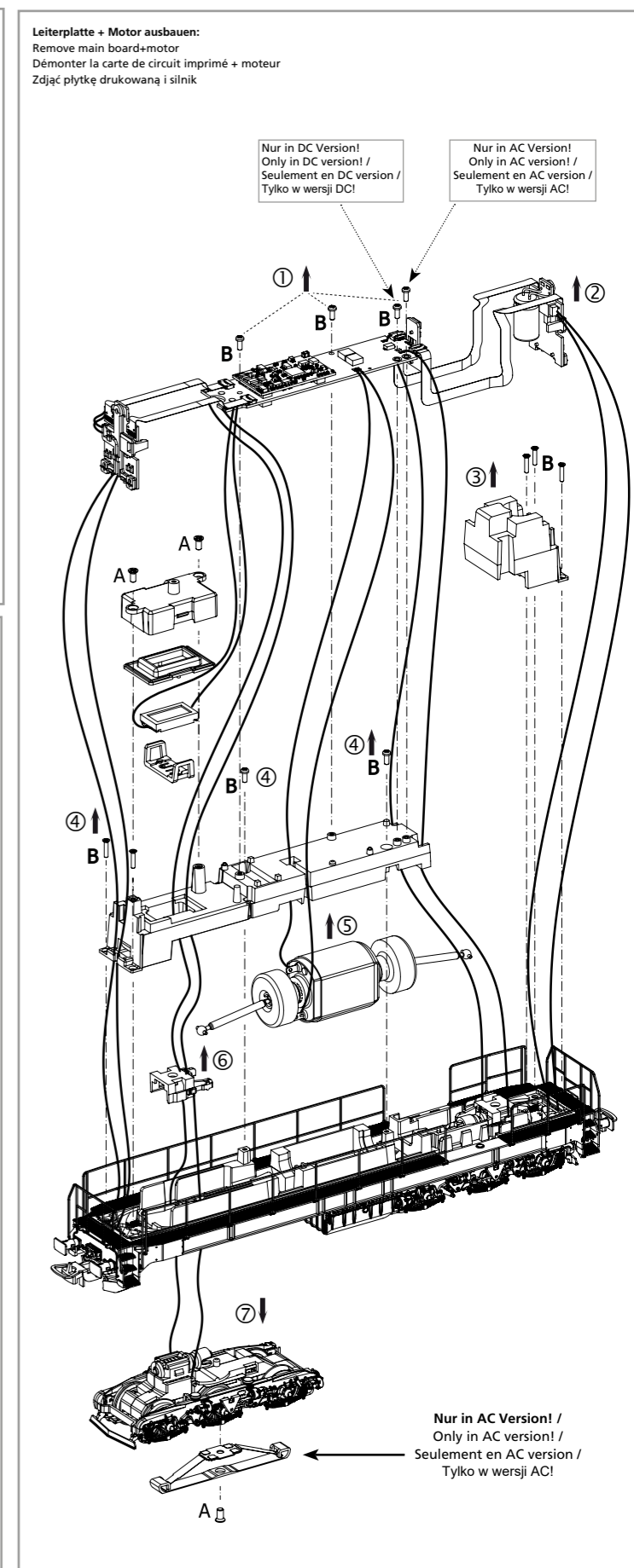
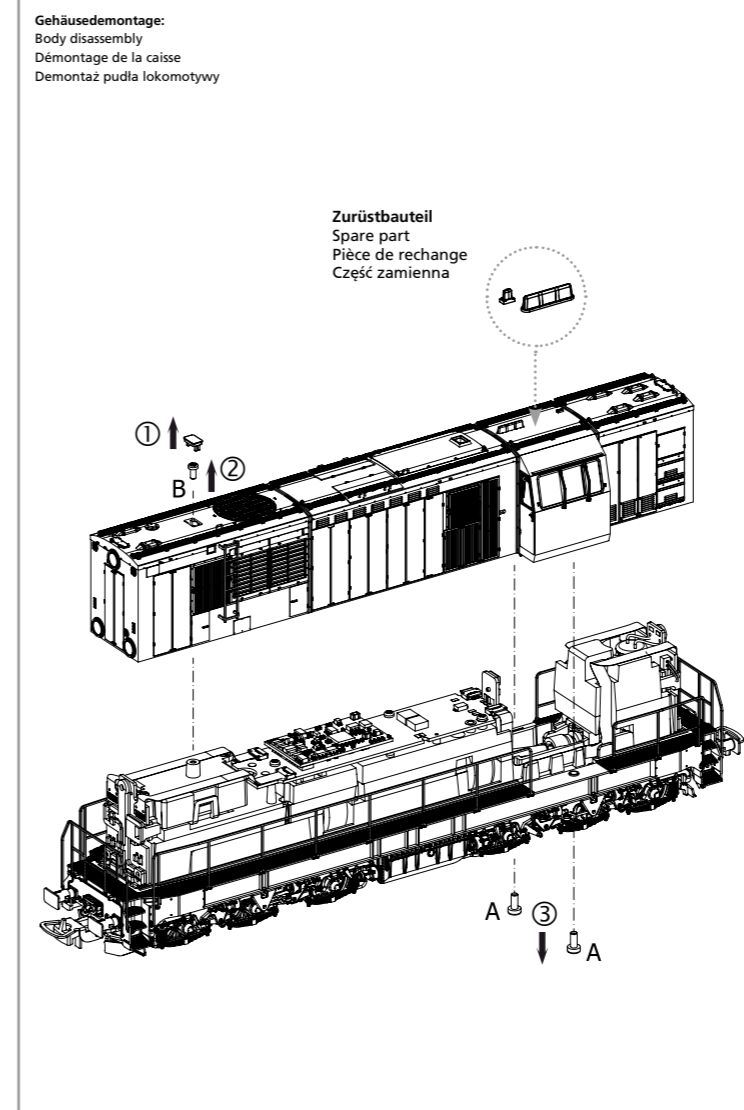
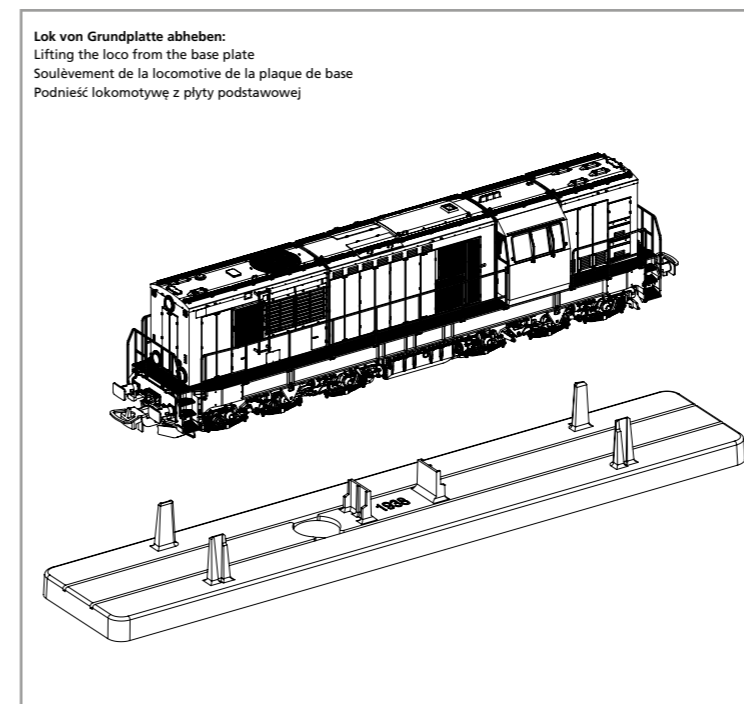
0-16 V

52302 Gleichstrom DC

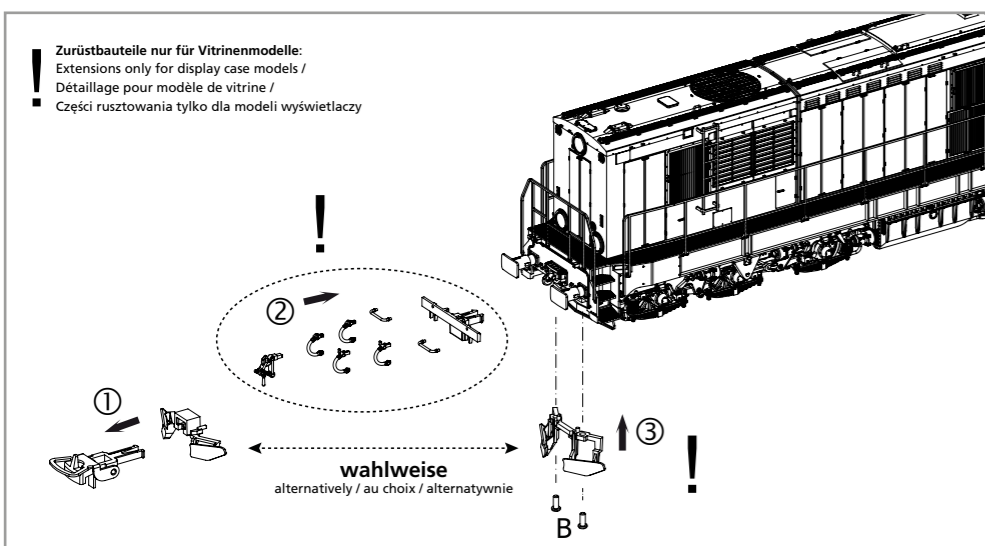
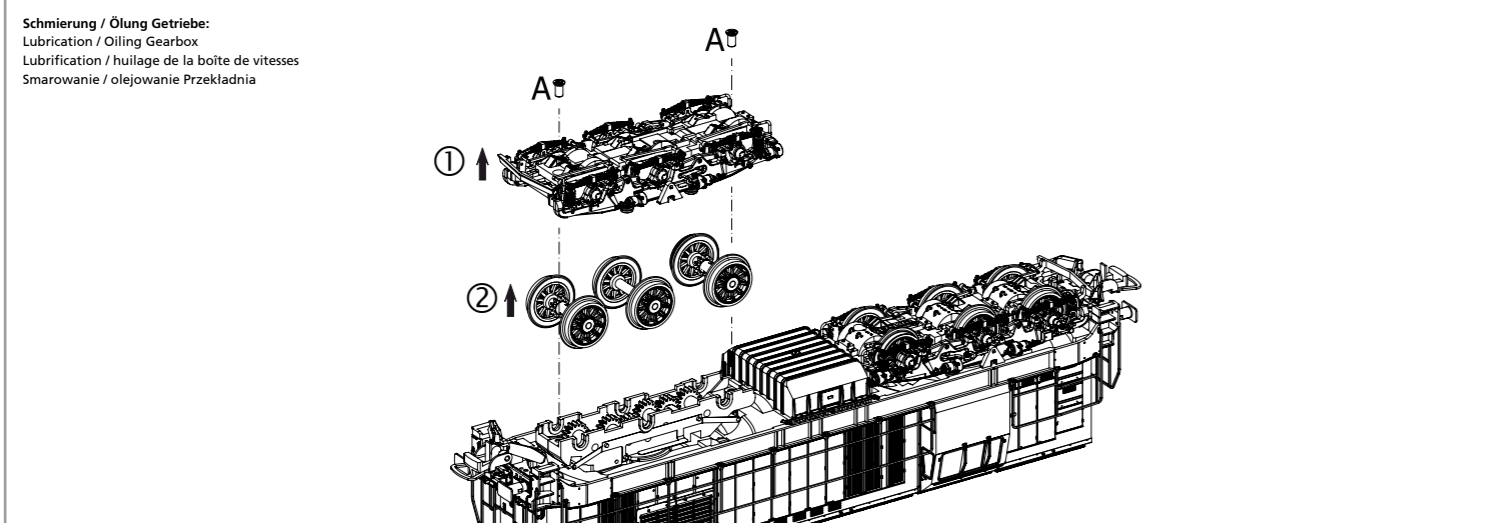
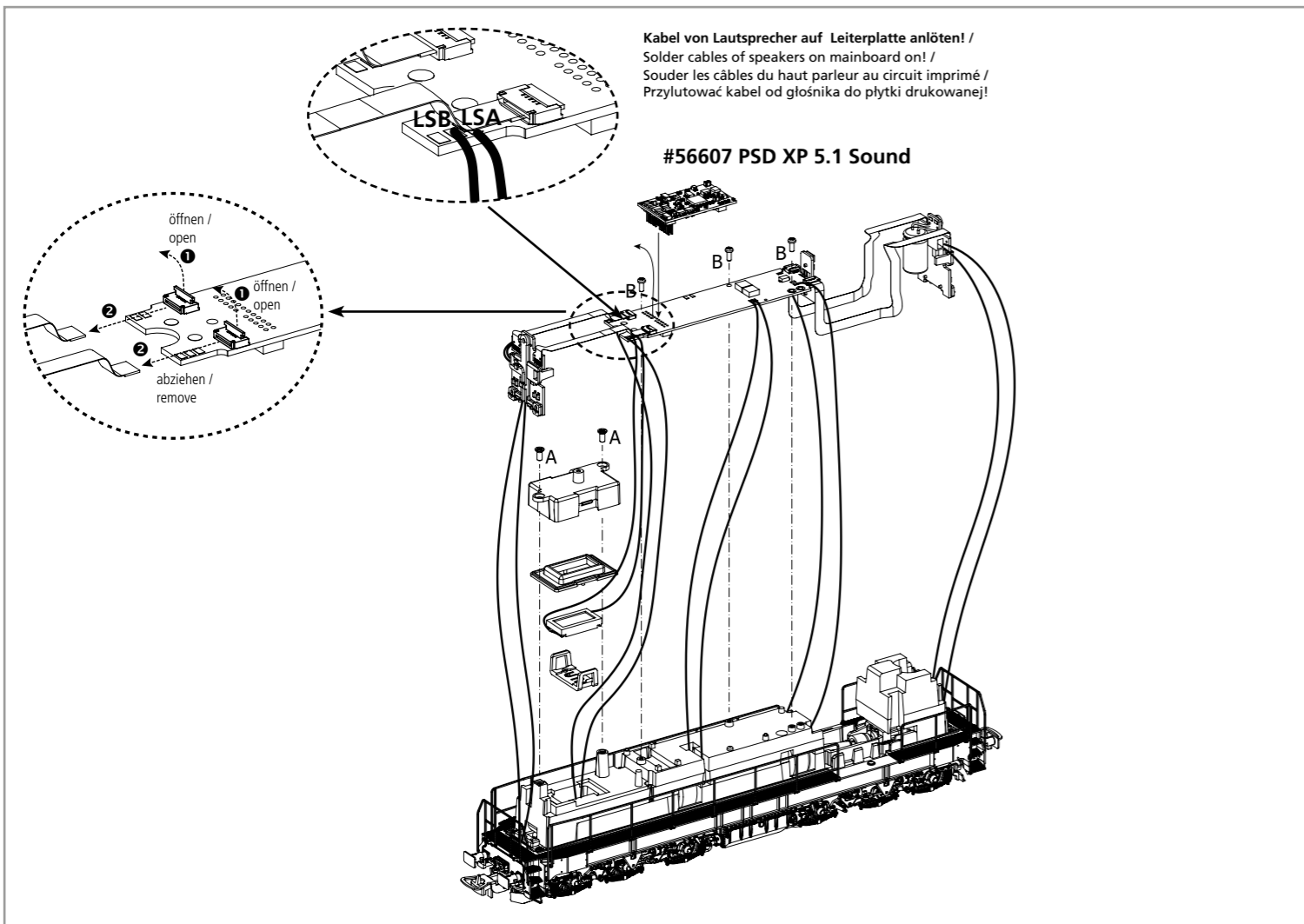
52303 Wechselstrom AC

Wichtige Informationen sind in der Verpackung und in der Anleitung enthalten.
Bitte bewahren Sie diese auf.

Taste / Key / Touches / klucz	Funktion / Function / Fonctions / funkcja			
F0	Licht	Directional lighting	Lumière	Oświetlenie czołowe i końca pociągu
F1	Fahrgeräusch	Motor sound	Sonorisation Moteur	Dźwięk jazdy
F2	Horn 1	Horn 1	Trombe 1	Sygnal dźwiękowy 1
F3	Führerstandbeleuchtung	Cab light	Éclairage de la cabine du conducteur	Oświetlenie kabiny maszynisty
F4	Fernlicht vorne	Highbeam front	Feu de route	Światła drogowe przednie
F5	Fahrwerksbeleuchtung	Chassis Lights	Éclairage du train d'atterrissage	Oświetlenie podwozia
F6	Rangiergang 1	Shunting mode 1	Vitesse de manœuvres 1	Bieg manewrowy 1
F7	Rangiergang 2	Shunting mode 2	Vitesse de manœuvres 2	Bieg manewrowy 2
F8	Lautstärkeregelung	Volume control	réglage du volume	Regulacja głośności
F9	Horn 2	Horn 2	Trombe 2	Sygnal dźwiękowy 2
F10	Horn 3	Horn 3	Trombe 3	Sygnal dźwiękowy 3
F11	Horn 4	Horn 4	Trombe 4	Sygnal dźwiękowy 4
F12	Vorwärmgerät	Preheater	Element de pré chauffage	Podgrzewacz
F13	Ölpumpe	Oil pump	Pompe à huile	ompa olejowa
F14	Funk 1	Radio chatter 1	Radio 1	Korespondencja radiowa 1
F15	Funk 2	Radio chatter 2	Radio 2	Korespondencja radiowa 2
F16	Schnellbremsung	Emergency Brake	Frein d'urgence	Hamowanie nagłe
F17	Zusatzbremse	Auxiliary Brake	Frein auxiliaire	Hamulec dodatkowy
F18	Kuppeln	Coupling / Uncoupling	Dételage- / Accouplement de la rame	Sprzęganie
F19	Schaffnerpfeiff	Conductors signal	Sifflet contrôleur	Gwizdek konduktora
F20	Sanden	Sanding	Sabler	Piasecznica
F21	Kompressor	Air Compressor	Compresseur	Sprężarka
F22	Kurvenquietschen	Curve squeal	Grincement dans les virages	Pisk na zakrętach
F23	Schienenstöße	Clickety-Clack	Joint de rails	Połączenia szyn
F24	Tunnelmodus	Tunnel mode	Modus tunnel	Tryb tunelowy



Notizen:



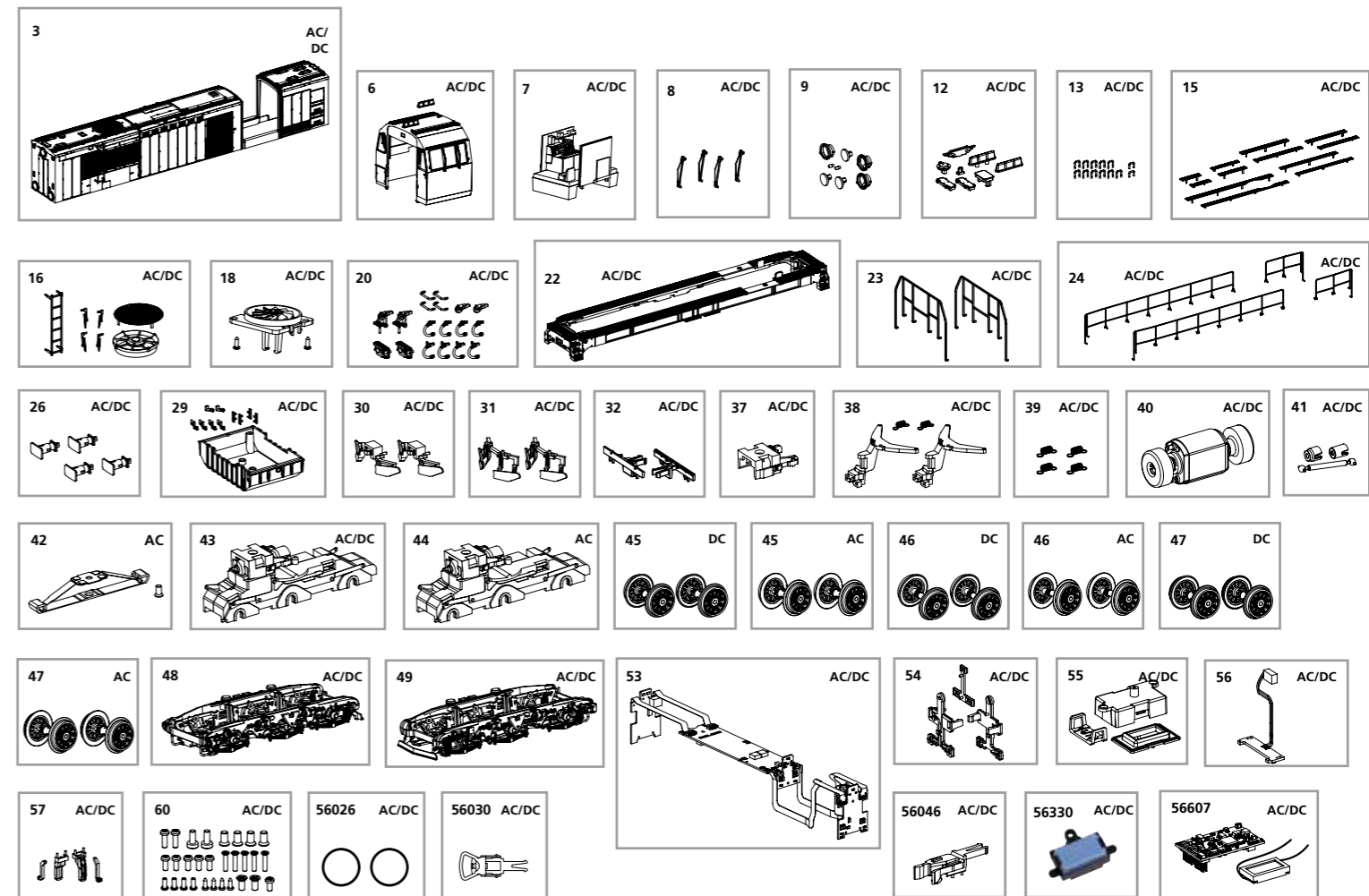
zu verwendende Schraubendreherarten / Types of screwdrivers to use / Types de tournevis à utiliser / Rodzaje śrubokrętów do wykorzystania

A = PH0
B = PH00

ERSATZTEILE DIESELLOKOMOTIVE SM31 PKP

Spare parts for Electric Locomotive SM31 PKP • CZĘŚCI ZAMIENNE SM31 PKP

Bei Ersatzteilanforderung bitte immer die vollständige Ersatzteil-Nr. angeben • Please order the wanted spare part with the complete spare part item number.



Bezeichnung / Description	ET-Nr. / spare part N°	PG*
Gehäuse, komplett / Body, complete	52300-03	15
Führerhaus, komplett / Driver cab, complete	52300-06	12
Führerstand, komplett / Driver desk, complete	52300-07	9
Windabweiser (4 Stück) / Wind deflector (4 pcs.)	52300-08	7
Lampenringe mit Lichtleiter / Lamp rings with light bars	52300-09	8
Antenne, Deckel, Schlot / Antenna, cover, chimney	52300-12	8
Handgriffe Dach / Handles roof	52300-13	10
Dachlaufstege / Roof walkways	52300-15	11
Leiter, Scheibenwischer, Lüfter mit Gitter / Ladder, wiper, fan with grille	52300-16	10
Lüfter komplett / Fan complete	52300-18	8
Bremsschlauch, Kupplung, Handgriffe / Brake hose, coupling, handles	52300-20	10
Umlauf / Circulation	52300-22	9
Geländer Stirnseite (2 Stück) / Railing front side (2 pcs.)	52300-23	9
Geländer Längsseite (4-tlg.) / Railing long side (4 pcs.)	52300-24	12
Puffer / Buffer	52300-26	7
Tank / Tank	52300-29	10
Schneeräumer offen (2 Stück) / Snow plow open (2 pcs.)	52300-30	8
Schneeräumer geschlossen (2 Stück) / Snow plow closed (2 pcs.)	52300-31	8
Abdeckplatte Kupplung vorne-hinten / Cover plate coupling front-rear	52300-32	7
Getriebeklammer / Gear clamp	52300-37	6
Kupplungsschacht mit Feder / Coupling shaft with spring	52300-38	8
Kupplungsfeder (4 Stück) / Coupling spring (4 pieces)	96442-39	6
Motor komplett / Motor, complete	52300-40	14
Kardanwelle und Buchsen / Cardan shaft and bushes	52300-41	7
Getriebe / Gearbox	52300-43	13
Drehgestell komplett / Bogie complete	52300-48	12
Drehgestell komplett mit Tachoantrieb / Bogie complete with tacho drive	52300-49	12

Bezeichnung / Description	ET-Nr. / spare part N°	PG*
Hauptplatine mit Beleuchtungsplatinen und Kabel / Main board with lighting boards and cables	52300-53	16
Lichtmasken / Light masks	52300-54	7
Halter Lautsprecher / Loudspeaker holder	52300-55	8
Leiterplatte Trittbeleuchtung / PCB step lighting	52300-56	9
Lichtleiter, Lichtmaske Treppenlicht / Light bars, light masks for staircase light	52300-57	7
Schrauben (29-tlg.) / Set of screws (29 pcs.)	52300-60	7
ET aus unserem Standard-Programm / Spare parts standard range		
Haftreifen (10 Stck.) / Friction tyres (set of 10)	56026	
Kupplung (2 Stck.) / Coupling, complete (set of 2)	56030	
H0 PIKO Kurzkupplung (4 Stück) / H0 PIKO short Coupling (set of 4)	56046	
Ersatzlautsprecher / Replacement Loudspeaker	56330	
PIKO SmartDecoder XP 5.1 Sound / PIKO SmartDecoder XP 5.1 Sound	56607	
nur für DC-Version / only for DC version		
Radsatz mit Zahnrad (2 Stück) / Wheelset with gearwheel (2 pcs.)	52300-45	11
Radsatz ohne Zahnrad (2 Stück) / Wheelset without friction tyres (2 pcs.)	52300-46	10
Radsatz mit Zahnrad und Haftreifen (2 Stück) / Wheelset with gearwheel and friction tyres (2 pcs.)	52300-47	12
nur für AC-Version / only for AC version		
Schleifer mit Schraube / Slider with screw	59380-42	10
Getriebe mit Anschluß f. Schienenschleifer / Gearbox with connection f. rail slider	52303-44	13
Radsatz mit Zahnrad (2 Stück) / Wheelset with gearwheel (2 pcs.)	52303-45	11
Radsatz ohne Zahnrad (2 Stück) / Wheelset without friction tyres (2 pcs.)	52303-46	10
Radsatz mit Zahnrad und Haftreifen (2 Stück) / Wheelset with gearwheel and friction tyres (2 pcs.)	52303-47	12

*Preisgruppe *price category

Für Modelle mit PIKO SmartDecoder gilt: Bitte beachten Sie die beiliegende Information zum Decoder Firmware-Update.

For models with PIKO SmartDecoder: Please note the enclosed information about the decoder firmware update.

Hinweis zur Reklamation eines Artikels: Vielen Dank für Ihr Vertrauen in die PIKO Modelle. Wir hoffen, dass Sie mit dem Modell zufrieden sind und lange Freude daran haben. Sollten Sie dennoch Probleme mit Ihrem PIKO Produkt haben und wollen diesen reklamieren, bitten wir Sie, den unter www.piko-shop.de/widerruf hinterlegten Reklamationschein auszufüllen und diesen dem reklamierten Artikel beizulegen. Vielen Dank.

Complaint note: Thank you for your trust in PIKO models. We hope that you are satisfied with the model and enjoy it for a long time. Should you nevertheless have problems with your PIKO product and wish to complain it, we ask you to fill in the complaint form, which you can find at www.piko-shop.de/en/widerruf, and enclose it with the complained item. Thank you very much.