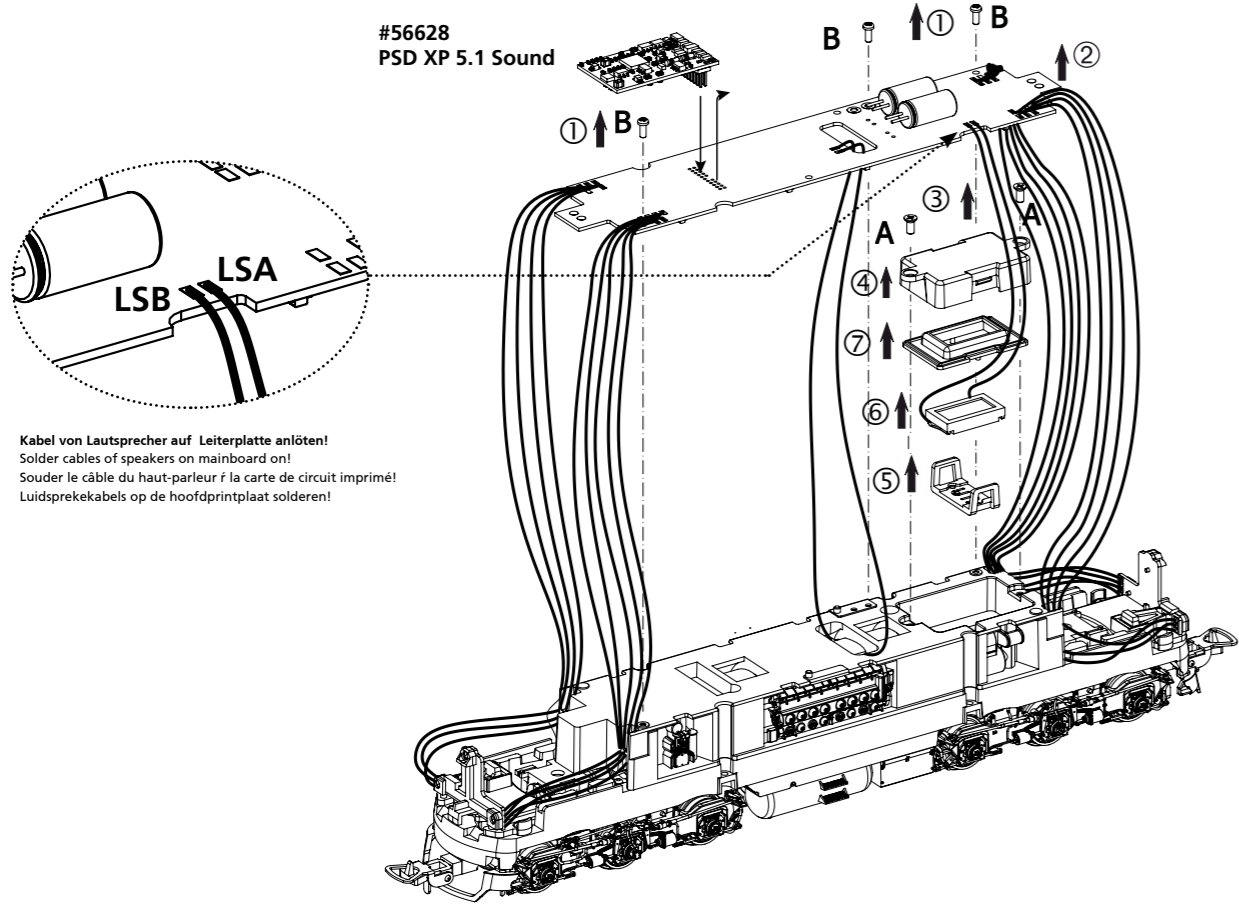


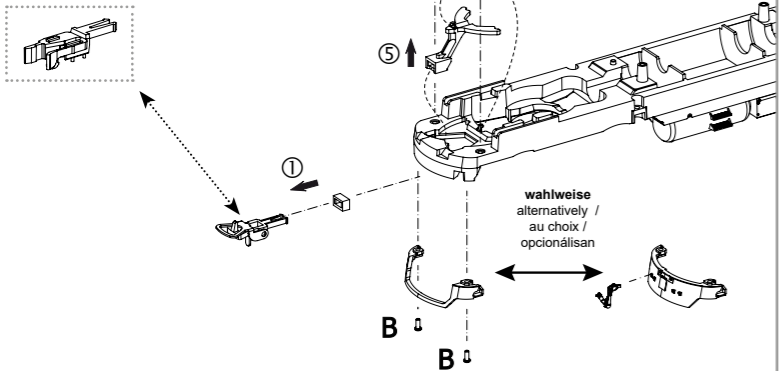
#56628
PSD XP 5.1 Sound



Kabel von Lautsprecher auf Leiterplatte anlöten!
Solder cables of speakers on mainboard on!
Changement le câble du haut-parleur à la carte de circuit imprimé!
Luidsprekekabels op de hoofprintplaat solderen!

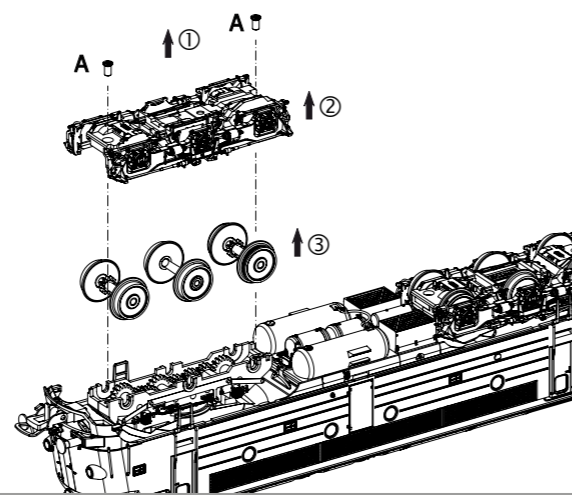
Kupplungswechsel / Kupplungsdeichseldemontage:
Coupling change / Coupling drawbar disassembly
Changement d'embrayage / Démontage du timon d'embrayage
Kuplung (kapcsoló) cserélje/vonókészülék kivétele

#56046
H0 Kurzkupplung

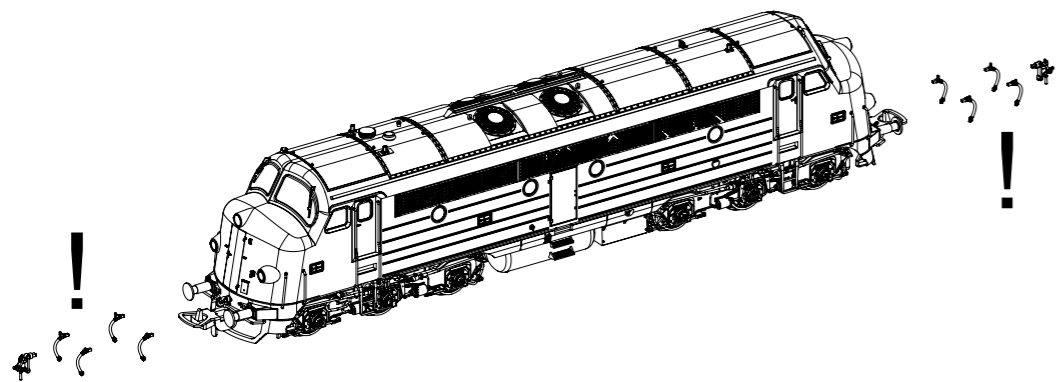


wahlweise
alternatively /
au choix /
opcionálisan

Getriebedemontage:
Gearbox disassembly
Démontage de la boîte de vitesses
Sebességváltó szétszerelése



Zurüstbauteile nur für Vitrinenmodelle:
Extensions only for display case models /
Détailage pour modèle de vitrine /
Csak vitrinmodell esetén felszerelendő!



ERSATZTEILE DIESELLOKOMOTIVE My 1100

Spare parts for Diesel Locomotive My 1100 • My 1100 dízel mozdonyhoz alkatrészlista

Bei Ersatzteilanforderung bitte immer die vollständige Ersatzteil-Nr. angeben • Please order the wanted spare part with the complete spare part item number.

Bezeichnung / Description	ET-Nr. / spare part N°	PG*
Gehäuse komplett / Body complete	52483-01	16
Dachlüfter / Roof fan	52483-06	10
Dachkleinteile / Small roof parts	52483-08	10
Handstangen / Handrails	52483-12	9
Feder für Deichsel (2 Stück) / Spring for drawbar (2 pcs.)	59900-16	5
Wischer, UIC Dose, Spiegel / Wiper, UIC socket, mirror	52483-17	11
Lüftergitter / Fan grille	52483-20	11
Puffer, Stufen / Buffer, steps	52483-23	9
Bremsschlauch, Kupplungshaken / Brake hose, coupling hook	52483-28	7
Beleuchtungsplatten / Lighting boards	52483-34	12
Führerstand vorne / Cab front	52483-36	9
Führerstand hinten / Cab rear	52483-37	9
Schürze offen (2 Stück) / Apron open (2 pcs.)	52483-43	9
Schürze geschlossen (2 Stück) / Apron closed (2 pcs.)	52483-44	9
Batteriekasten, Tank / Battery box, tank	52483-52	10
Leiterplatte mit Beleuchtungsplatine / PCB w lighting board	52483-57	18
Lichtmaske für Beleuchtungsplatine / Light mask w lighting board	52483-61	6
Lautsprecherhalterung / Speaker bracket	97200-64	6
Kupplungsschacht, Abdeckung, Feder / Coupler box, Cover, Spring	52483-65	8
Motor komplett / Motor, complete	52483-67	15
Kardanwelle + Buchsen / Cardan shaft + bushes	52483-68	7
Getriebeklammer / Clip-gear box	52483-69	6
Getriebe / Gear box	52483-70	13
Drehgestell vorne / Bogie front	52483-78	12
Drehgestell hinten / Bogie rear	52483-79	12
Schrauben (28-tlg.) / Set of screws (28 pcs.)	52483-86	7

Bezeichnung / Description	ET-Nr. / spare part N°	PG*
ET aus unserem Standard-Programm / Spare parts standard range		
Haftreifen (10 Stck.) / Friction tires (set of 10)	56026	
Kupplung (2 Stck.) / Coupling, complete (set of 2)	56030	
H0 Kurzkupplung (4 Stck.) / H0 Short coupling (set of 4)	56046	
Ersatzlautsprecher / Replacement loudspeaker	56330	
PIKO SmartDecoder XP 5.1 Sound / PIKO SmartDecoder XP 5.1 Sound	56628	
nur für DC-Version / only for DC version		
Radsatz mit Zahnrad+Haftreifen (2 Stück) / Wheelset w gearwheel & friction tires (2 pcs.)	52483-72	12
Radsatz mit Zahnrad (2 Stück) / Wheelset w gearwheel (2 pcs.)	52483-73	11
Radsatz (2 Stück) / Wheelset (2 pcs.)	52483-74	11
nur für AC-Version / only for AC version		
Schleifer mit Schraube / Slider with screw	59380-42	10
Getriebe für AC Schleifer / Gear box for Slider	52485-71	13
Radsatz mit Zahnrad+Haftreifen (2 Stück) / Wheelset w gearwheel & friction tires (2 pcs.)	52485-72	12
Radsatz mit Zahnrad (2 Stück) / Wheelset w gearwheel (2 pcs.)	52485-73	11
Radsatz (2 Stück) / Wheelset (2 pcs.)	52485-74	11

*Preisgruppe *price category