

Soundeinbau: Installing Sound in DC version / Installation sonore en CC version / 安装发声部件 (仅包含在DC版本内)

★ Bitte Brückenstecker aufbewahren! Please save the DC Bridge! Conserver précieusement le cache-prise de l'interface digitale! 请保留DC插板!

56359 PIKO Sound-Decoder
56359 PIKO Sound Decoder Kit
56359 Sonore decoder
56359 解码器

3 Kabel von Lautsprecher auf Leiterplatte anlöten! Solder cables of speakers on mainboard on! Câble souder des haut-parleurs à bord! 喇叭上的电线焊接到主板上!

1 2 Klebepad vor Lautsprechereinbau anbringen! Attach sticking pad before loudspeaker installation! Attachez le remplissage attachant avant l'installation de l'haut-parleur! 安装扩音器前，先贴上胶垫!

! Lautsprecherkabel durch die Öffnung im Zinkdruckgussrahmen führen! Put wires for speaker through cut-out of die-cast-chassis. Insérer le câble du haut-parleur dans le châssis en métal, après ouverture. 在打开合金车底时放入扩音器电线

! Sicherstellen, dass dabei keinerlei elektrische Verbindungen zum Metallrahmen entstehen (Kurzschlussgefahr)! Make sure that there no electrical connection to the metal frame formed (causing a short circuit). Assurez-vous qu'aucune connexion électrique avec le châssis métallique il formé (provoquant un court-circuit). 注意：须确保合金车底无电流通过！（以免造成短路）

Soundeinbau: Installing Sound in AC version / Installation sonore en CA version / 安装发声部件 仅包含在AC版本内)

56359 PIKO Sound-Decoder
56359 PIKO Sound Decoder Kit
56359 Sonore decoder
56359 解码器

3 Kabel von Lautsprecher auf Leiterplatte anlöten! Solder cables of speakers on mainboard on! Câble souder des haut-parleurs à bord! 喇叭上的电线焊接到主板上!

1 2 Klebepad vor Lautsprechereinbau anbringen! Attach sticking pad before loudspeaker installation! Attachez le remplissage attachant avant l'installation de l'haut-parleur! 安装扩音器前，先贴上胶垫!

! Lautsprecherkabel durch die Öffnung im Zinkdruckgussrahmen führen! Put wires for speaker through cut-out of die-cast-chassis. Insérer le câble du haut-parleur dans le châssis en métal, après ouverture. 在打开合金车底时放入扩音器电线

! Sicherstellen, dass dabei keinerlei elektrische Verbindungen zum Metallrahmen entstehen (Kurzschlussgefahr)! Make sure that there no electrical connection to the metal frame formed (causing a short circuit). Assurez-vous qu'aucune connexion électrique avec le châssis métallique il formé (provoquant un court-circuit). 注意：须确保合金车底无电流通过！（以免造成短路）

Nur in AC Version! / Only in AC version! / Seulement en AC version! / 仅包含在AC版本内

1 2

Haftreifenwechsel
Change the Traction Tyres
Remplacer bandages
更换胶胎

1 2

PIKO Art.-Nr.:
#56301 Lok-Oil (50 ml)
#56301 Loco-Oil / #56301 比高机油
#56300 Lok-Oiler mit Feindosierung
#56300 Precision engine oiler in fine dosage / #56300 比高机油

Ölen Sie bei häufigem Fahrbetrieb die Achslager mit einem Tropfen harz- und säurefreiem Nähmaschinenöl! Wir empfehlen, die Lok ca. 25 min je Fahrtrichtung ohne Belastung einlaufen zu lassen, damit das Modell einen optimalen Rundlauf und eine gute Zugkraft erhält. Bitte beachten Sie, daß der einwandfreie Lauf des Modells nur auf sauberen Schienen gewährleistet ist.

En cas d'utilisation intense, graisse les essieux avec une goutte d'huile pour machine à coudre exempte d'acide ou de résine! Afin d'optimiser les caractéristiques de traction et de fonctionnement, il est recommandé de faire rouler la locomotive seule, sans chargement, 25 minutes dans chaque sens. Pour un bon fonctionnement, il est essentiel que la voie soit propre.

If used frequently, oil the wheelsets with a drop of non-resinous, acid-free sewing machine oil! In order to achieve the best possible running and traction properties, it is advisable to run the locomotive in for 25 minutes forwards and 25 minutes in reverse without load. Clean rails are essential for good performance.

Se usate frequentemente l'olio, per il set delle ruote, mettete una goccia di olio, quello utilizzato nella macchina da cucire.

Si está sometida a un uso intensivo, engrase los ejes con una gota de aceite de maquina no acido.

如果经常使用，可以在车轮上加上不含树脂、非酸性机油！我们建议，让此火车不断转换方向地行驶大约25分钟，以便让它保持最优的回转及良好的牵引力。请注意，只有在清洁的轨道上才能保证此模型行驶顺畅。

Breng, bij regelmatig gebruik, op de wagenassen een druppeltje hars- en zuurvrije naaimachineolie aan!

W przypadku częstego używania należy wpuścić kroplę oleju maszynowego nie zawierającego żywic i kwasu!

После длительной эксплуатации локомотива следует смазать подшипники двигателя и передаточного механизма, используя для этой цели в небольшом количестве техническое масло.

Prosím mazejte při častější jízdě sady kol kapkou oleje na šici stroje!

BEDIENUNGSANLEITUNG DIESELLOK BR 221

Instructions for use diesel loco · Manuel d'utilisation pour locomotive diesel
Manuale d'utilizzo per la locomotiva · Manual de usuario de la locomotora
柴油火车头BR221的使用说明 · Gebruiksaanwijzing locomotief · Instrukcja obsługi lokomotywy
Инструкция по эксплуатации Тепловоз. · Návod k použití lokomotivy

包装及说明书内包含重要信息，请保留备用

PluX22
52600 Gleichstrom DC 0-12 V
52601 Wechselstrom AC 0-16 V

! 4 x # 0421
2 x # 0422
2 x # 0423
2 x # 0424
4 x # 0425
2 x # 0426

Position der Kleinteile!
Position of small parts!
Position de petites pièces!
小零件的位置!

2 1

Zurüstbauteile nur für Vitrinenmodelle / Extensions only for display case models / Détailage pour modèle de vitrine / 散件用于组装静态展览板

3 4 5 6 7

Decodereinbau:
Installing Decoder / Installation decoder / 安装解码器

In DC Version nicht enthalten!
Not included in DC version!
Non inclus en DC version!
不包含在DC版本内

PIKO # 46121 / DC*
56123

3 2 1

* Bitte Brückenstecker aufbewahren! Please save the DC Bridge! Conserver précieusement le cache-prise de l'interface digitale! 请保留DC插板!

Nur in AC Version!
Only in AC version!
Seulement en AC version!
仅包含在AC版本内

Nur in DC Version!
Only in DC version!
Seulement en DC version!
仅包含在DC版本内

Hinweis nur für DC-Version:
Die Funk-Entstörung der Anlage ist mit dieser Lokomotive sichergestellt, wenn der üblicherweise im Gleis-Anschlussstück eingebaute Kondensator eine Kapazität von mindestens 680 Nanofarad aufweist.

Note only for DC version:
With this locomotive interference will not occur if the condenser normally fitted in the track connection section has a minimum capacity of 680 nano farads.

Conseil que en CC version:
Cette locomotive est équipée d'un filtre anti-parasite. Un condensateur placé habituellement dans les joints des rails présente une capacité minimale de 680 nF.

Nota solo DC versione:
Con questa locomotiva interferenze non occorre, se il condensatore normalmente montato nella traccia della sezione di connessione, ha un minimo di capacità di 680 nF.

Nota solamente C.C. versión:
El sistema antiparasitario de la instalación está asegurado con esta locomotora si se utiliza, como es habitual, un tramo de vía de conexión con un condensador de como mínimo 680 nanofaradios.

仅限于DC车:
如果安装在轨道联接器部分的电容器有至少680nF，则车头不会发生电磁干扰。

Aanwijzing DC version:
De ontstoring van jouw modelspoorweg is bij het gebruik van deze locomotief gegarandeerd, wanneer de normaal gesproken in het railaansluitstuk ingebouwd condensator een capaciteit van minimaal 680 nanofarad heeft.

Wskazówka DC:
Ochrona przeciwzakłóceńowa urządzeń elektronicznych jest zapewniona w tej lokomotywie o ile kondensator wbudowany w część doprowadzającą prąd ma pojemność co najmniej 680 nF.

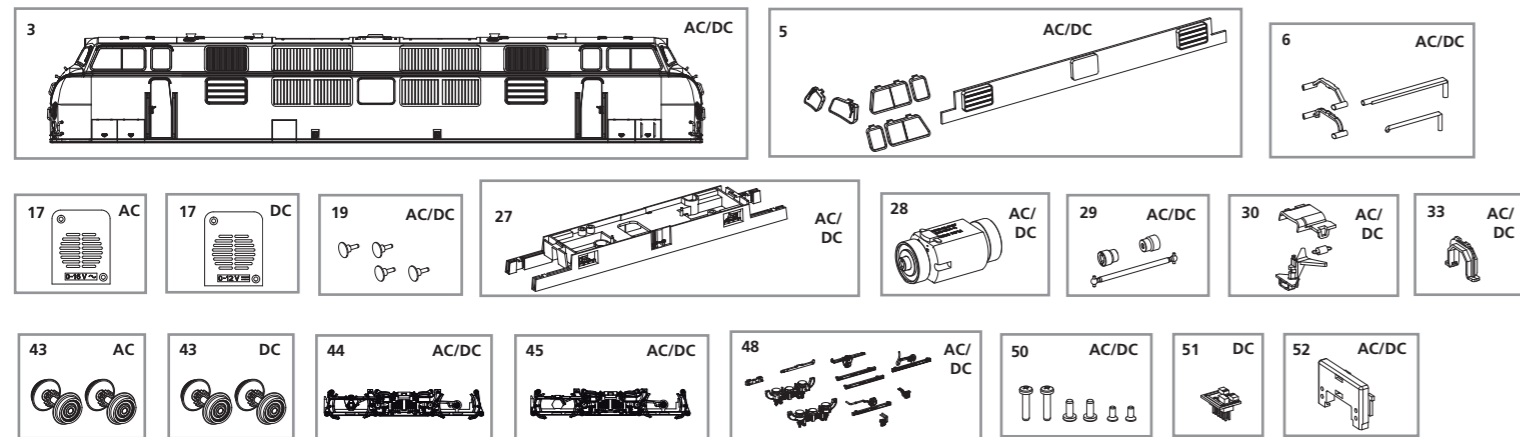
Обратите внимание DC:
Для подавления радиопомех от работающего электродвигателя, в соответствии с международным законодательством, все модели PIKO оснащены специальным конденсатором.

Upozornění DC:
Odrušení Vašeho kolejístě je s touto lokomotivou zajištěno, pokud má obvykle do kolejového nástavce zabudovaný kondensátor kapacitu minimálně 680 Nanofaradů.

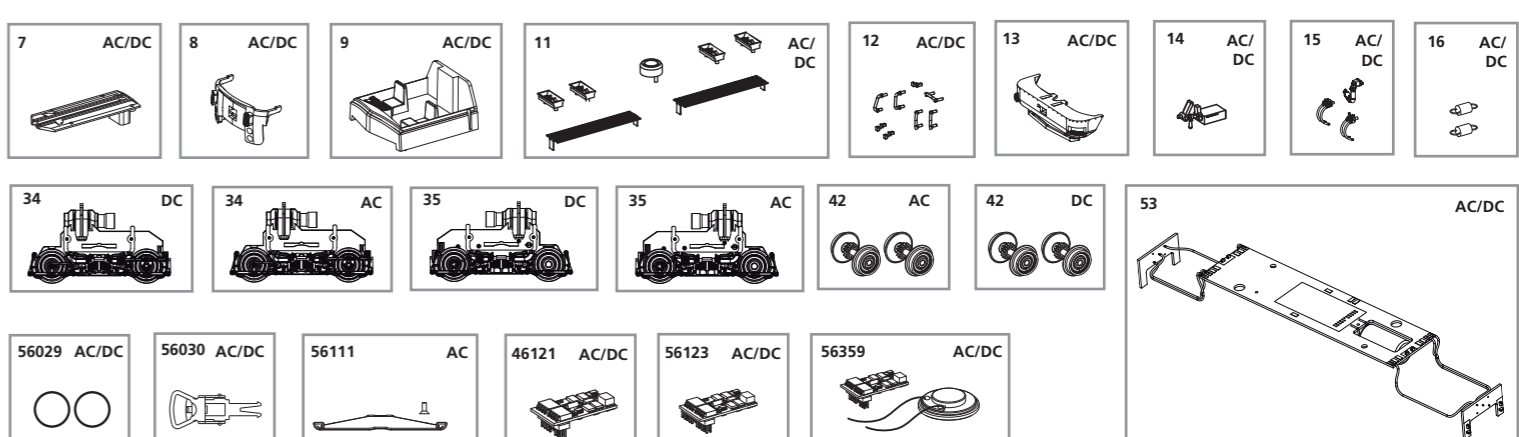


ERSATZTEILE DIESELLOKOMOTIVE BR 221

Spare parts · Pièces détachées · Parti di ricambio · Repuestos · 配件 · Reserveonderdelen · Części zamienne · Запасные части · Náhradní díly



Bei Ersatzteilanforderung bitte immer die vollständige Ersatzteil-Nr. angeben. · Please order the wanted spare part with the complete spare part item number.
订购配件时请附上完整的配件号码。 · Pour commander des pièces de rechange, ne pas oublier de donner le Numéro d'Article de la pièce demandée.



ET-Nr.:	Bezeichnung:	Description:	Désignation:	Descrizione:	Descripción:	PG*
52600-03	Gehäuse, komplett	Body, decorated	Boîtier, décorée	Carrozzeria decorata	Carcasa decorada	16
52600-05	Fenster	Windows	Fenêtres	Finestrino	Ventana	10
52600-06	Leuchtstäbe (4-tlg.)	Light bars (set of 4)	Conduits de lumière	Condutture per luci (4 pezzi)	Conductor de luz (4 u.)	7
52600-07	Lichtabdeckung oben	Refraction top	Réfraction haut	Cover per illuminazione sopra	Tapa de luces encima	6
52600-08	Lichtabdeckung vorne	Refraction front	Réfraction avant	Cover per illuminazione frontale	Tapa de luces delanteros	6
52600-09	Führerstand	Driving cab	Cabine de conduite	Cabina macchinista	Cabina	6
52600-11	Auspuff / Laufgitter	Chimney - roof / Step slide	Échappement / Marche pied	Camino tetto / Gradino	Escape / Parrilla	8
52600-12	Handgriffe (8-tlg.)	Handle (set of 8)	Traiter (8 unités)	Maniglia (8 pezzi)	Manejar (8 u.)	8
52600-13	Frontschürze	Cover front	Jupe frontale	Grembiolino anteriore	Carenado frontal	7
52600-14	Füllstück für Frontschürze	Filler plug for cover front	Détail Jupe frontale	Copertura per Grembiolino anteriore	Tapa del Carenado frontal	6
52600-15	Bremsschlauch / Heizungsschlauch	Brake pipe / Heating pipe	Brake / Tuyau de chauffage	Tube flessibile del freno / Tubo di riscaldamento	Manguera de freno / Tubería de calefacción	6
59900-16	Feder für Deichsel (2 Stck.)	Spring for Coupler connector	Resort pour Bras d'attelage	Molla per Timone (2 pezzi)	Muelle con Lanza (2 u.)	5
59700-19	Puffer (4 Stck.)	Buffer (set of 4)	Tampons (4 unités)	Respingenti (4 pezzi)	Topera (4 u.)	6
52600-27	Motorhalter	Motor cover	Support moteur	Copertura Motore	Soporte del motor	8
52600-28	Motor, komplett	Motor complete	Moteur , complète	Motore completo	Motor completo	15
59700-29	Kardanwelle + Buchsen	Cross ball shaft + bushes	Arbre à cardan + douille	Albero con giunto / cardanico / boccole	Eje cardán + juntas	7
59700-30	Kupplungsteile (3-tlg.)	Coupler part (set of 3)	Coupleur partie (jeu de 3)	Parte di attacco (set di 3)	El acoplador (juego de 3)	8
59560-33	Klammer	Clamp	Attache	Clip	Clip	6
52600-44	Drehgestell 1	Bogie 1	Bogie 1	Bogie 1	Bogie 1	10
52600-45	Drehgestell 2	Bogie 2	Bogie 2	Bogie 2	Bogie 2	10
52600-48	Anbauteile Drehgestell	Parts for bogie	Pièces de fixation bogie	Particolari per bogie	Parte del bogie	9
52600-50	Schrauben-Set (6-tlg.)	Set of screws (set of 6)	Set de vis	Set di viti	Conjunto de tornillos	7
52600-52	Lichtmaske für Beleuchtungsplatine	Light mask for Light PCB	Masque lumière Lumière de circuit imprimé	Masque lumière Lumière de circuito stampato	Luz máscara para PCB	7
52600-53	Hauptplatine mit Beleuchtungsplatinen und Kabel	PCB w Light PCB and wires	Circuit imprimé w lumière circuit imprimé et câblages	Circuito stampato con circuito stampato e fili	PCB con PCB de luz y cables	15
Ersatzteile aus unserem Standard-Programm						
56029	Haftreifen (10 Stck.)	Friction tyres (set of 10)	Bandages (10 unités)	Anelli di aderenza (10 pezzi)	Aros de adherencia (10 u.)	
56030	Kupplung, vollst. (2 Stck.)	Coupling, complete (set of 2)	Boucles d'attelage (2 unités)	Gnaci completi (2 pezzi)	Enganche completo (2 u.)	
46121	Decoder PluX16	Decoder PluX16	Decodeur PluX16	Decoder PluX16	Decoder PluX16	
56123	Decoder PluX22	Decoder PluX22	Decodeur PluX22	Decoder PluX22	Decoder PluX22	
56359	PIKO Sound-Decoder	PIKO Sound Decoder Kit	PIKO Sonore décodeur	PIKO Sound decoder	PIKO Sonido decoder	
52600-17	Lautsprecherdeckel DC	Cover speaker DC	Capot haut parleur CC	Cover altoparlante DC	Tapa de altavoz CC	6
52600-34	Getriebe m. Drehgestell 1 - DC (Federpaket)	Gear w Bogie 1 - DC	Engrenage avec bogie 1 - CC	Ingranaggio con bogie 1 - DC	Engranajes con bogie 1 - CC	13
52600-35	Getriebe m. Drehgestell 2 - DC (Federpaket)	Gear w Bogie 2 - DC	Engrenage avec bogie 2 - CC	Ingranaggio con bogie 2 - DC	Engranajes con bogie 2 - CC	13
52600-42	Radsatz ohne Haftreifen (2 Stck.) DC	Wheelset (set of 2) DC	Essieux (2 unités) CC	Ruote senza anelli di aderenza (2 pezzi) DC	Eje sin aros de adherencia (2 u.) CC	9
52600-43	Radsatz mit Haftreifen (2 Stck.) DC	Wheelset with friction tyres (set of 2) DC	Essieux avec bandages (2 unités) CC	Ruote con anelli di aderenza (2 pezzi) DC	Eje con aros de adherencia (2 u.) CC	9
59740-51	Brückenstecker	Bridge	Fiche d'interfacer	Ponte	Puente	8
52601-17	Lautsprecherdeckel AC	Cover speaker AC	Capot haut parleur CA	Cover altoparlante AC	Tapa de altavoz CA	6
52601-34	Getriebe m. Drehgestell 1 - AC (Federpaket)	Gear w Bogie 1 - AC	Engrenage avec bogie 1 - CA	Ingranaggio con bogie 1 - AC	Engranajes con bogie 1 - CA	13
52601-35	Getriebe m. Drehgestell 2 - AC (Federpaket)	Gear w Bogie 2 - AC	Engrenage avec bogie 2 - CA	Ingranaggio con bogie 2 - AC	Engranajes con bogie 2 - CA	13
52601-42	Radsatz ohne Haftreifen (2 Stck.) AC	Wheelset (set of 2) AC	Essieux (2 unités) CA	Ruote senza anelli di aderenza (2 pezzi) AC	Eje sin aros de adherencia (2 u.) CA	9
52601-43	Radsatz mit Haftreifen (2 Stck.) AC	Wheelset with friction tyres (set of 2) AC	Essieux avec bandages (2 unités) CA	Ruote con anelli di aderenza (2 pezzi) AC	Eje con aros de adherencia (2 u.) CA	9
Ersatzteile aus unserem Standard-Programm						
56111	Wechselstromschleifer + Schraube	Slider with screws	Contact avec vis	Pattino con viti	Patin con tornillo	

ET-Nr.:	说明:	Omschrijving:	Opis:	ПЕРЕВОД:	Popis:	PG*
52600-03	车身	Behuizing gedecoreerd	Obudowa, kompletna	Корпус в сборе	Karoserie, potišteno	16
52600-05	车窗	Ramen	Okno	Окна	Okna	10
52600-06	导光柱 (4个)	Lichtgeleiders (4 st.)	Światłowodowy (4 szt.)	Фонарь (4 шт.)	Světlovody (4ks)	7
52600-07	上灯罩	Lichtkap omhoog	Lekkie pokrycie powyżej	Свет крышку над	Zakrytí světlka výše	6
52600-08	灯罩-前	Lichtkap frontzijde	Światło okładki	Свет переднюю панель	Zakrytí světlka osvětlení	6
52600-09	驾驶室	Machinistencabine	Kabina maszynisty	Кабина управления	Stanoviště strojvůdce	6
52600-11	烟囱-车顶 / 脚踏	Uitlaat / Loopriegel	Rezystor wydechowy/Stopień	Выпускной / Манежи	Růfuk / Titul	8
52600-12	手柄 (8个)	Handgrepen (8 st.)	Uchwyt (8 szt.)	Обрабатывать (8 шт.)	Rukojeť (8ks)	8
52600-13	前盖	Spoiler	Spoiler	Спойлер	Čelní ochrana	7
52600-14	注入口塞-前盖	Vulstuk spoiler	Wypelnienie spoiler	Обложка спойлер	Cover - Čelní ochrana	6
52600-15	刹车管 / 加热管	Remslangen / verwarmingsbuis	Wąż hamulcowy hak / ogrzewanie rur	Шланг тормозной / трубка горячей воды	Brzdové hadice / vytápěcí trubka	6
59900-16	弹簧 挂钩座 (2个)	Veer met Koppelingshouder	Wiosna z Zaczeppowa (2 szt.)	Перо для дышла (2 шт.)	Pero pro Rameno spráhla	5
59700-19	泵把 (4个)	Buffers (4 st.)	Bufony (4 szt.)	Буфер (набор 4)	Nárazník (4ks)	6
52600-27	马达座	Moterhouder	Mocowanie silnika	Моторное покрытие	Uložení motoru	8
52600-28	马达组件	Motor compleet	Silnik	Полный двигатель	Motor kompletní	15
59700-29	球轴+杯士	Cardanas + bussen	Wał kardana z obudowami	Шахта	Kardanová hřídel + Pouzdra	7
59700-30	挂钩盒组件	Koppelingsdelen (3 st.)	Złącze (3 szt.)	Часть сцепного прибора	Spráhlo část (soubor 3)	8
59560-33	夹紧块	Klem	Klamra	Скрепка	Třmen	6
52600-44	轮架1	Bogie 1	Przedni 1	Тележка 1	Podvozek 1	10
52600-45	轮架2	Bogie 2	Przedni 2	Тележка 2	Podvozek 2	10
52600-48	零件-轮架	Onderdelen voor bogie	Części Przedni	Мелкая деталь Тележка	Doplňkové díly Podvozek	9
52600-50	螺丝 (6个)	Schroevenset (6 st.)	Zestaw śrubek	Набор винтов	Set šroubů	7
52600-52	灯罩 上灯板	Licht masker voor verlichting PCB	Maska światła światła PCB	Свет Mask я использовать Свет Совет	Světlo masku jsem použil	7
52600-53	PCB-带灯和电线	PCB met licht PCB en draden	PCB za pomocą światła i przewody	PCB w Освещают PCB и провода	PCB světlem PCB a drátů	15
备用零件的标准范围:						
56029	防滑轮胎 (10个)	Reserveonderdelen uit ons standaard leveringsprogramma Antislipbanden (10 st.)	Części zamienne z programu standardowego Opony przyczepnościowe	Запчасти от наших стандартных Шины трения (наб.10)	Náhradní díly z našeho standartního programu Bandáže (10ks)	
56030	挂钩组件 (2个)	Koppeling, compleet (2 st.)	Sprzęg kompletny (2 szt.)	Сцепки в сборе (наб. 2)	Spojka, kompl. (2ks)	
46121	解码器 PluX16	Locdecoder PluX16	Dekoder PluX16	Декодер PluX16	Dekodér PluX16	
56123	解码器 PluX22	Locdecoder PluX22	Dekoder PluX22	Декодер PluX22	Dekodér PluX22	
56359	声音解码器	Sound decoder	Dźwiękowy dekodér	Звуковой Декодер	Zvukový Dekodér	
52600-17	DC扬声器盖	Afdekking voor luidspreker DC	Oslona głośnika DC	Выступающие покрытия	Kryt reproduktoru DC	6
52600-34	DC齿轮	Aandrijfkast met bogie 1 DC	Przekładnia + Przedni 1 -DC	Передаточный +Тележка 1 DC	Převodovka + Podvozek 1 - DC	13
52600-35	DC齿轮	Aandrijfkast met bogie 2 DC	Przekładnia + Przedni 2 -DC	Передаточный +Тележка 2 DC	Převodovka + Podvozek 2 - DC	13
52600-42	DC轮组 (2个)	Wielstel zonder antislipbanden DC (2 st.)	Zestaw kół DC (2 szt.)	Набор колёс (2 шт.) Пост. Ток DC	Sada kol s bandáží (2ks) DC	9
52600-43	DC防滑轮组 (2个)	Wielstel met antislipbanden DC (2 st.)	Zestaw kół DC z gumkami (2 szt.)	Набор колёс с рикционными Пост. ток (2 шт.) DC	Sada kol s bandáží (2ks) DC	9
59740-51	DC插针	Brugstekker	Zworka dekodera	Мост постоянного тока	Můstek	8
52601-17	AC扬声器盖	Afdekking voor luidspreker AC	Oslona głośnika AC	Выступающие покрытия	Kryt reproduktoru AC	6
52601-34	AC齿轮	Aandrijfkast met bogie 1 AC	Przekładnia + Przedni 1 -AC	Передаточный +Тележка 1 AC	Převodovka + Podvozek 1 - AC	13
52601-35	AC齿轮	Aandrijfkast met bogie 2 AC	Przekładnia + Przedni 2 -AC	Передаточный +Тележка 2 AC	Převodovka + Podvozek 2 - AC	13
52601-42	AC轮组 (2个)	Wielstel zonder antislipbanden AC (2 st.)	Zestaw kół AC (2 szt.)	Набор колёс (2 шт.) Пост. Ток AC	Sada kol s bandáží (2ks) AC	9
52601-43	AC防滑轮组 (2个)	Wielstel met antislipbanden AC (2 st.)	Zestaw kół AC z gumkami (2 szt.)	Набор колёс с рикционными Пост. ток (2 шт.) AC	Sada kol s bandáží (2ks) AC	9
备用零件的标准范围:						
56111	带螺丝的滑动取电片	Reserveonderdelen uit ons standaard leveringsprogramma Contactsleper met schroefen	Części zamienne z programu standardowego Ploza ze śrubkami	Запчасти от наших стандартных Ползунок с винтами	Náhradní díly z našeho standartního programu Kulisa se šrouby	

*Preisgruppe *price category *Catégorie de prix *Categoría prezzi *Grupo de precio

*价格表 *Priscategorie *Grupa cenowa *ценовая категория *Cenová skupina