

BEDIENUNGSANLEITUNG DIESELLOKOMOTIVE VOSSLÖH G6

Instruction sheet for Diesel Locomotive Vossloh G6

PluX22

52666 Gleichstrom DC

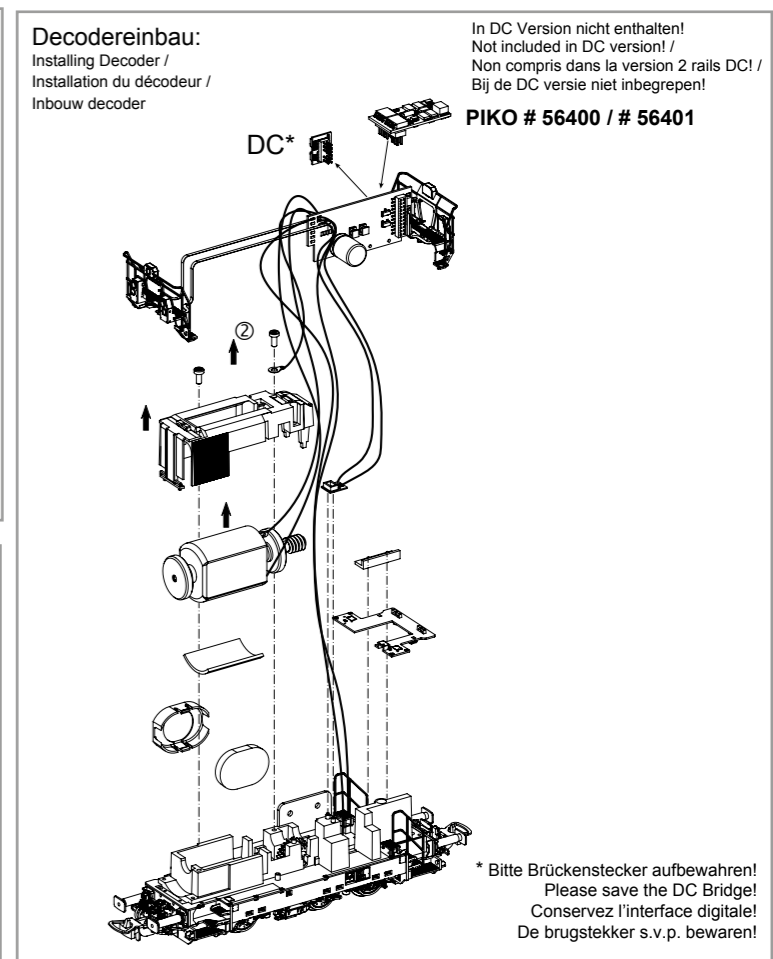
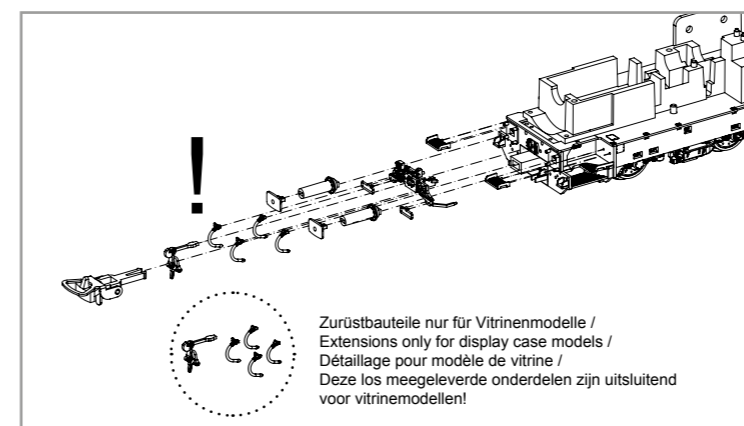
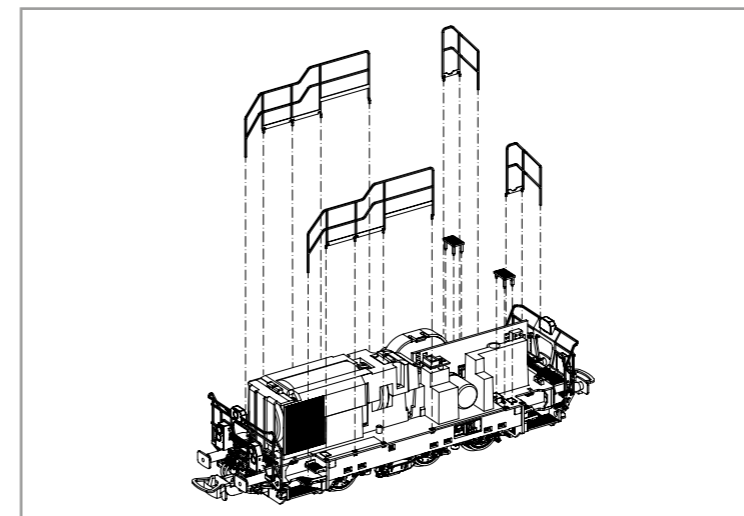
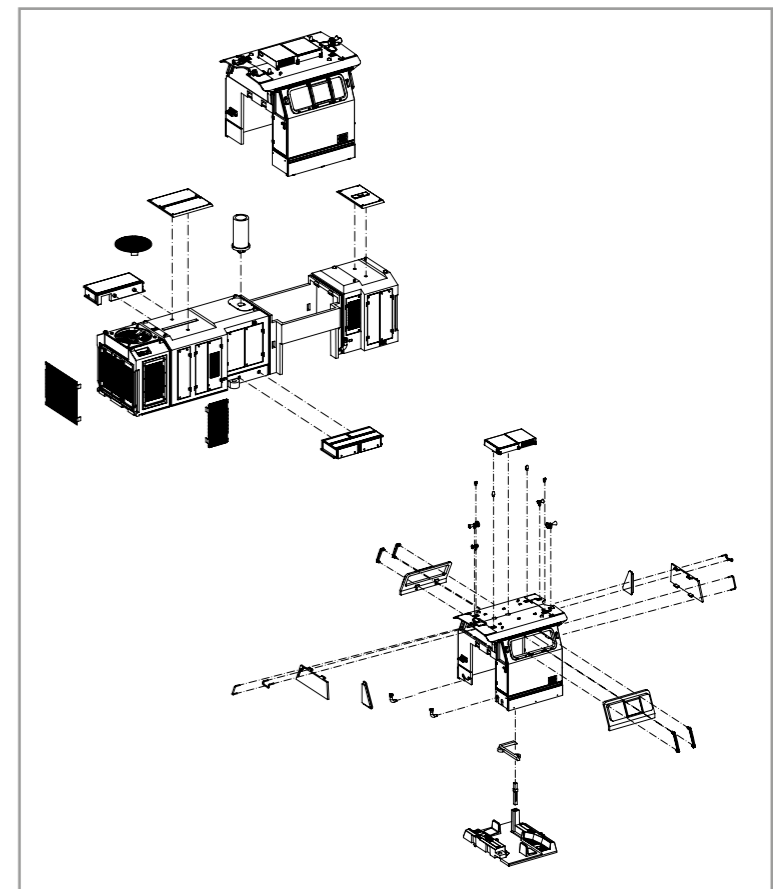
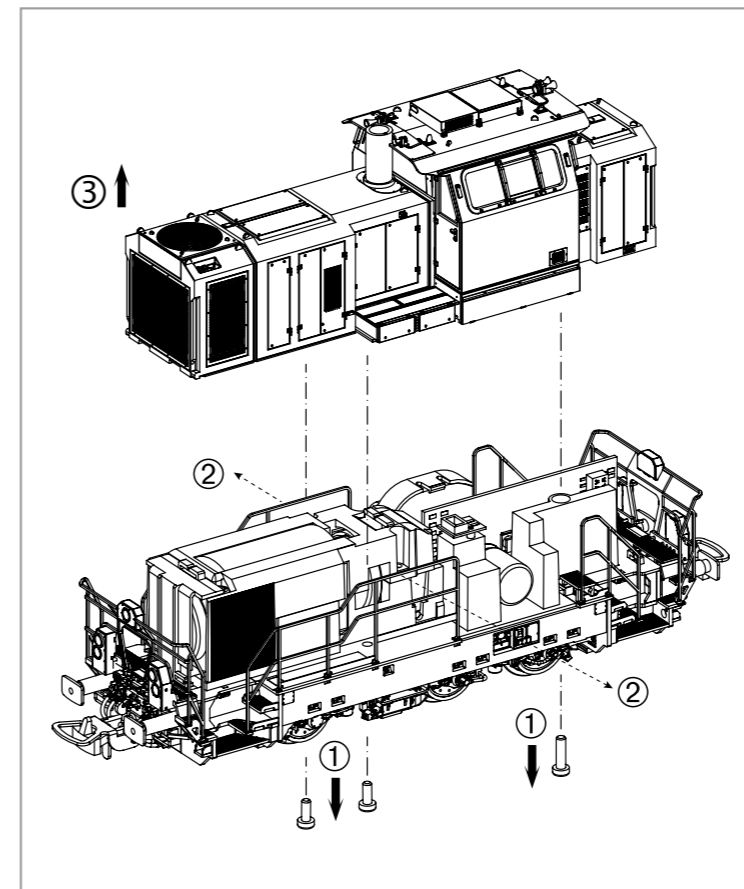
0-12 V

52667 Wechselstrom AC

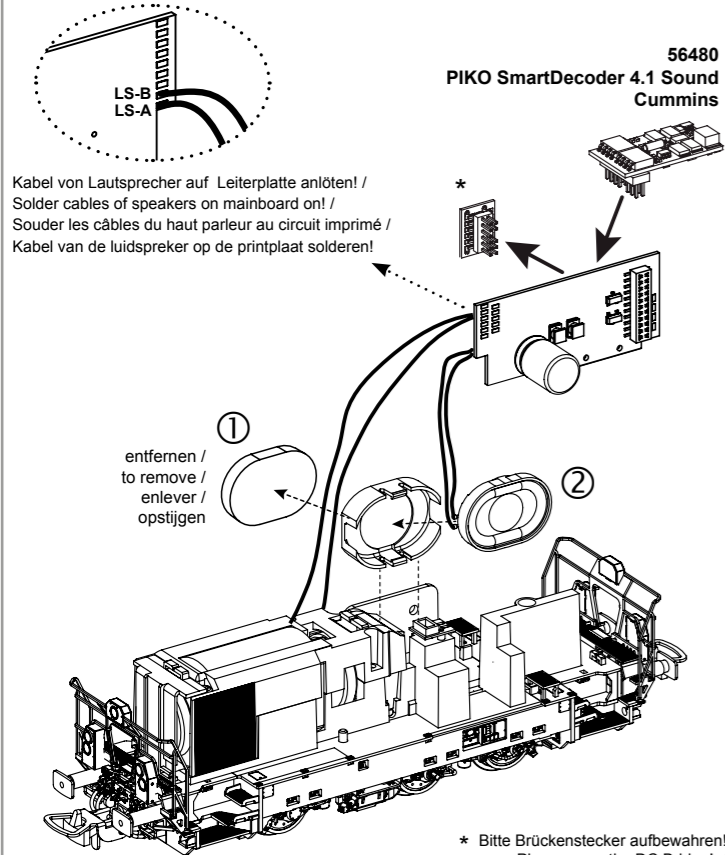
0-16 V

Wichtige Informationen sind in der Verpackung und in der Anleitung enthalten.
Bitte bewahren Sie diese auf.

Für digitalen Betrieb des Modells ist ein geeigneter Decoder nachzurüsten!

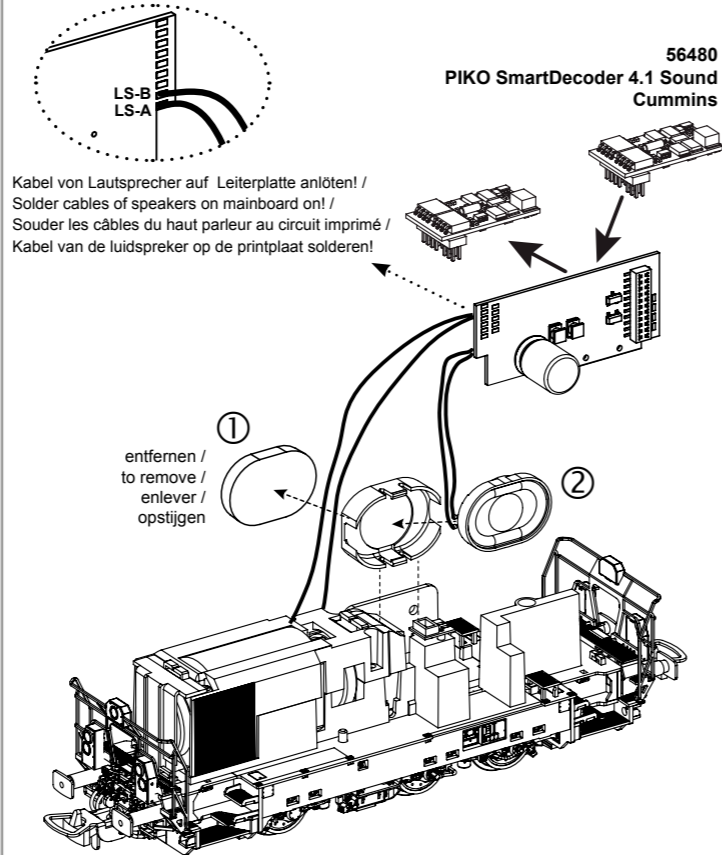


Zurüstbauteile in DC-Version:
Extension in DC version /
Pièces pour Version DC /
Bijkomende onderdelen DC-versie

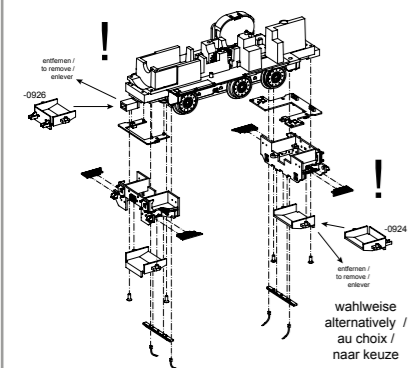


* Bitte Brückenstecker aufbewahren!
Please save the DC Bridge! /
Conservez l'interface digitale! /
De brugstecker s.v.p. bewaren

Zurüstbauteile in AC-Version:
Extension in AC version /
Pièces pour Version AC /
Bijkomende onderdelen AC-versie

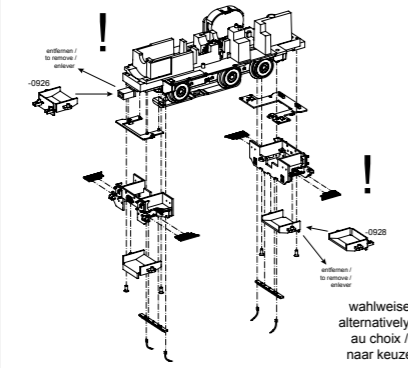


Nur in DC Version!
Only in DC version! /
Seulement en DC version /
Uitsluitend in DC versie!



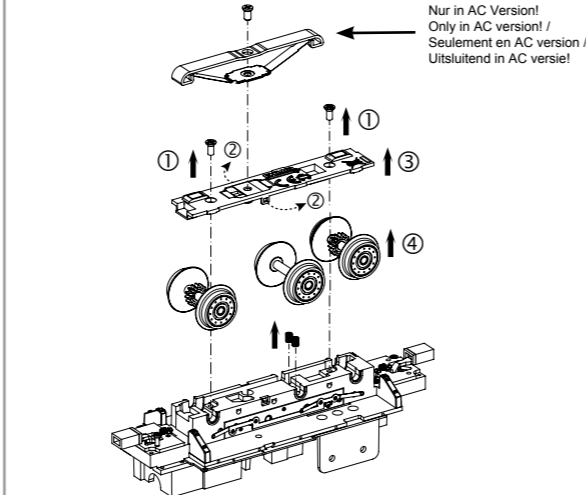
wahlweise
alternatively /
au choix /
naar keuze

Nur in AC Version!
Only in AC version! /
Seulement en AC version /
Uitsluitend in AC versie!

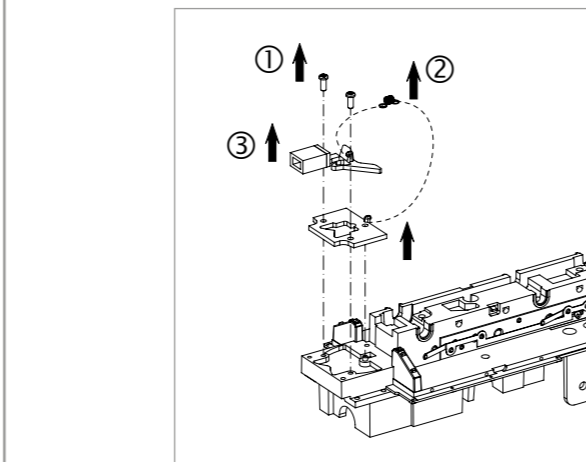
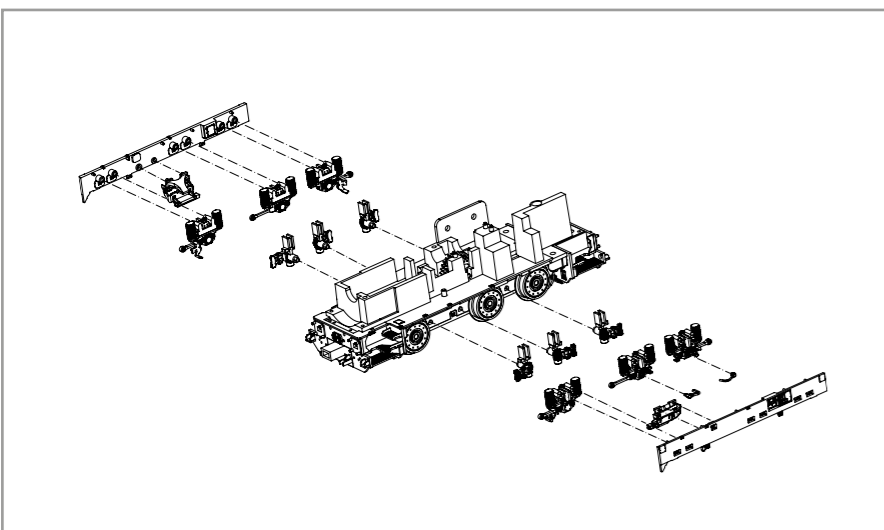


wahlweise
alternatively /
au choix /
naar keuze

② leicht spreizen und nach oben abziehen
Extend and pull slightly upward
écartent et retirer en haut
Sprijd lichtjes en verwijder naar boven



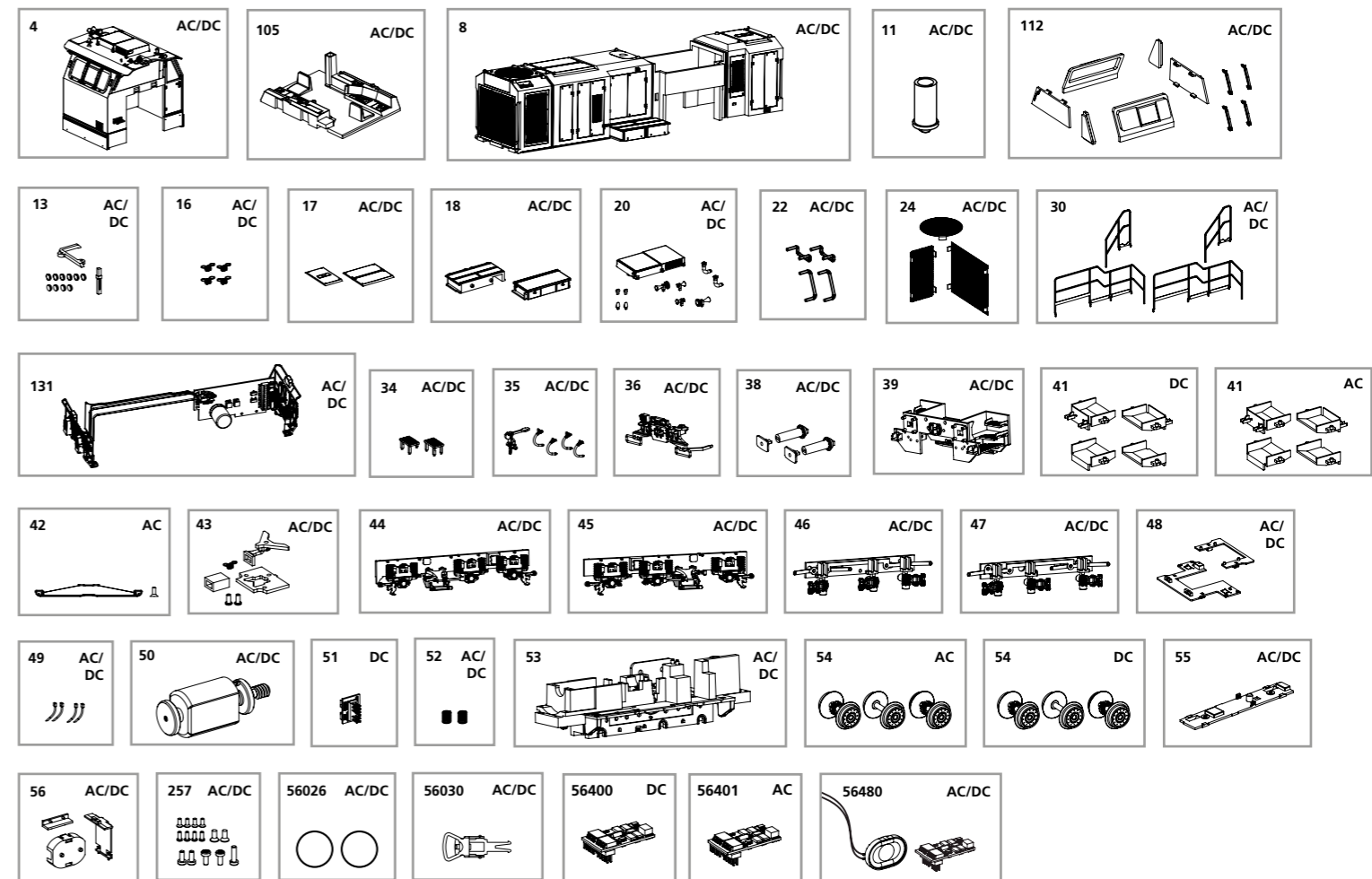
Nur in AC Version!
Only in AC version! /
Seulement en AC version /
Uitsluitend in AC versie!



ERSATZTEILE DIESELLOKOMOTIVE VOSSLOH G6

Spare parts for Diesel Locomotive Vossloh G6

Bei Ersatzteilanforderung bitte immer die vollständige Ersatzteil-Nr. angeben • Please order the wanted spare part with the complete spare part item number.



| Bezeichnung / Description | ET-Nr. / spare part N° | PG* |
|--|------------------------|-----|
| Führerhaus komplett / Driver cab complete | 52666-04 | 14 |
| Führertisch mit Leuchstab / Driver's board w light bar | 52650-105 | 8 |
| Gehäuse komplett / Body complete | 52666-08 | 13 |
| Auspuff / Exhaust | 52662-11 | 7 |
| Fenster / Windows | 52650-112 | 11 |
| Leuchstäbe, Linsen / Light bars, Lens | 52650-13 | 7 |
| Kupplungsfeder (4 Stck.) / Spring (4 pcs.) | 52540-16 | 6 |
| Deckel Gehäuse vorne-hinten / Cover Body, front-rear | 52662-17 | 7 |
| Batteriekasten rechts-links / Battery box right-left | 52662-18 | 7 |
| Kleinteile Führerhaus / Small parts for Driver cab | 52666-20 | 9 |
| Handstangen / Handrails | 52666-22 | 8 |
| Gitter Gehäuse / Air Grid for Body | 52662-24 | 9 |
| Handlauf Längsseite / Handrail long side | 52656-30 | 11 |
| Leiterplatte komplett mit Bühne + Geländer / PCB double light complete w pedal plate + railing | 52662-131 | 16 |
| Tritt links-rechts / Step left-right | 52650-34 | 7 |
| Bremsschläuche, Kuppelhaken / Brake, Hook | 52650-35 | 6 |
| Pufferbohle / Buffer beam | 52650-36 | 8 |
| Puffer / Buffer | 52650-38 | 6 |
| Aufstieg Bühne / Pedal plate - front, rear | 52666-39 | 9 |
| Kupplungsschacht, Abdeckung, Feder / Coupler box, Cover, spring | 52650-43 | 8 |
| Rahmen Seitenteil / Chassis plate | 52666-44 | 9 |
| Rahmen Seitenteil mit Schleuderschutz / Chassis plate w pipe | 52666-45 | 10 |
| Isolierplatte links / Isolation plate - left | 52650-46 | 9 |
| Isolierplatte rechts / Isolation plate - right | 52650-47 | 9 |
| Umlauf Kabelhalter vorne-hinten / Holder - front-rear | 52650-48 | 7 |
| Sandfallrohre / Sand pipes | 52650-49 | 6 |
| Motor / Motor | 52650-50 | 13 |
| Feder (Rahmen), 2 Stck. / Spring (Frame), 2 pcs. | 96444-52 | 5 |
| Rahmen mit Zahnräder / Frame w gears / Frame cover-zinc chassis | 52650-53 | 14 |
| Getriebeabdeckung unten / Speaker holder, Holders | 52650-55 | 7 |
| Lautsprecherhalter, Kabelhalter, Halter Leiterplatte | 52650-56 | 7 |
| Schraubenset (15-tlg.) / Set of screws (15 pcs.) | 52650-257 | 7 |

| Bezeichnung / Description | ET-Nr. / spare part N° | PG* |
|---|------------------------|-----|
| ET aus unserem Standard-Programm / Spare parts standard range | | |
| Haftreifen (10 Stck.) / Friction tyres (set of 10) | 56026 | |
| Kupplung (2 Stck.) / Coupling, complete (set of 2) | 56030 | |
| PIKO SmartDecoder 4.1 Sound Cummins / PIKO SmartDecoder 4.1 Sound Cummins | 56480 | |
| nur für DC-Version / only for DC version | | |
| Abdeckung Kupplung - DC / Coupler Cover - DC | 52650-41 | 8 |
| Brückenstecker / Strapping plug - DC | 59740-51 | 8 |
| Radsätze (3 Stck.) - DC / Wheelset (3 pcs.) - DC | 52650-54 | 11 |
| ET aus unserem Standard-Programm (nur DC-version) / Spare parts standard range (only DC version) | | |
| PIKO SmartDecoder 4.1 PluX22 / PIKO SmartDecoder 4.1 PluX22 | 56400 | |
| nur für AC-Version / only for AC version | | |
| Abdeckung Kupplung - AC / Coupler Cover - AC | 52651-41 | 8 |
| Schleifer mit Schraube - AC / Slider w screw - AC | 59380-42 | 10 |
| Radsätze (3 Stck.) - AC / Wheelset (3 pcs.) - AC | 52651-54 | 11 |
| ET aus unserem Standard-Programm (nur AC-version) / Spare parts standard range (only AC version) | | |
| PIKO SmartDecoder 4.1 PluX22 mfx / PIKO SmartDecoder 4.1 PluX22 mfx | 56401 | |

*Preisgruppe *price category