

BEDIENUNGSANLEITUNG DIESELLOKOMOTIVE NS 2200

Instruction sheet for Diesel Locomotive NS 2200

Wichtige Informationen sind in der Verpackung und in der Anleitung enthalten.
Bitte bewahren Sie diese auf.

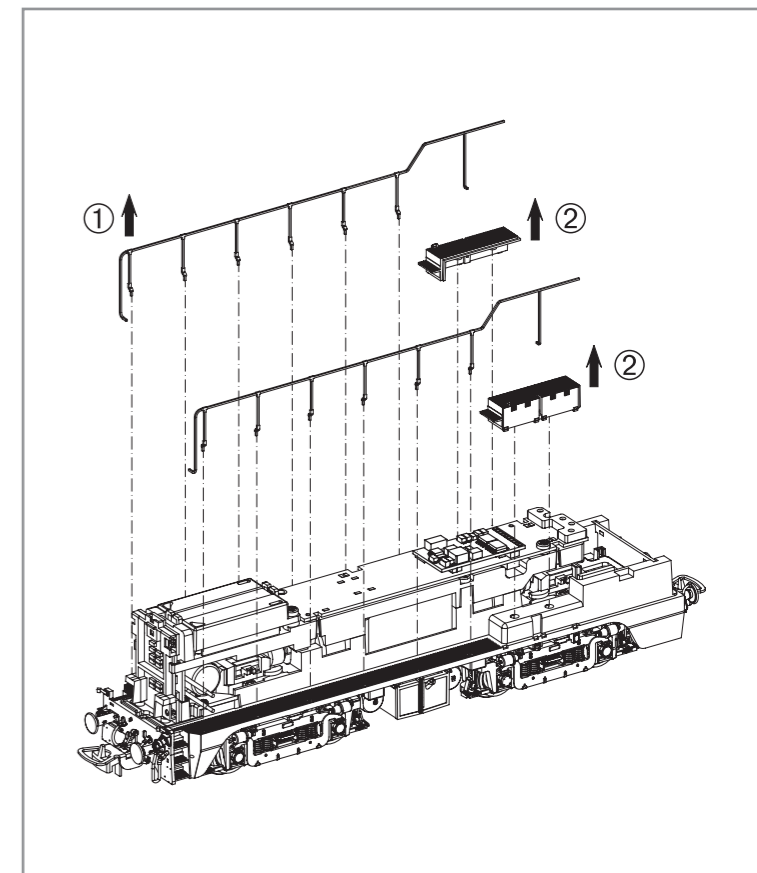
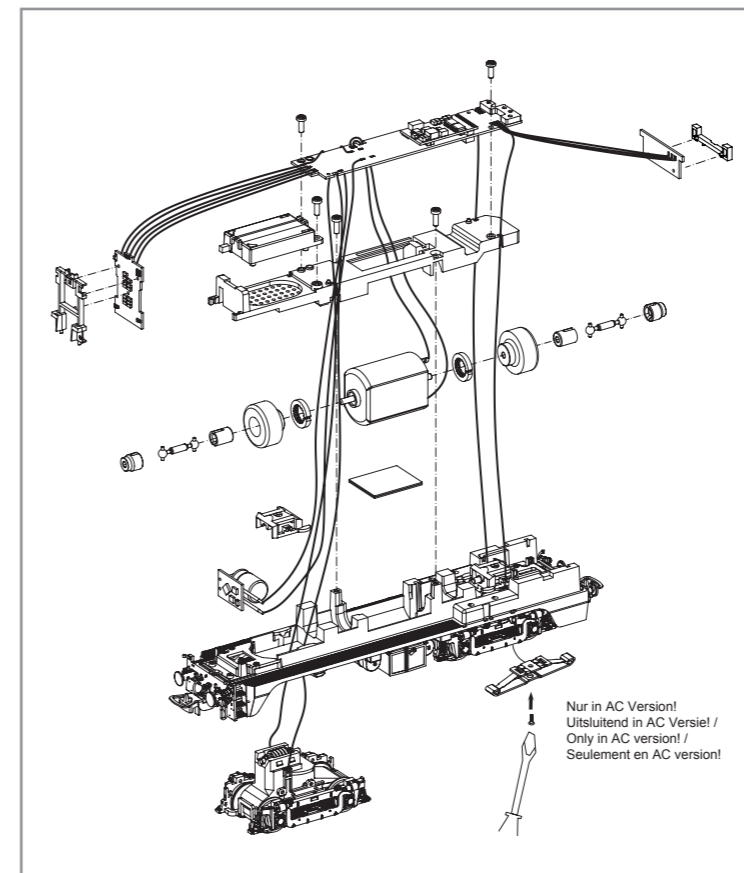
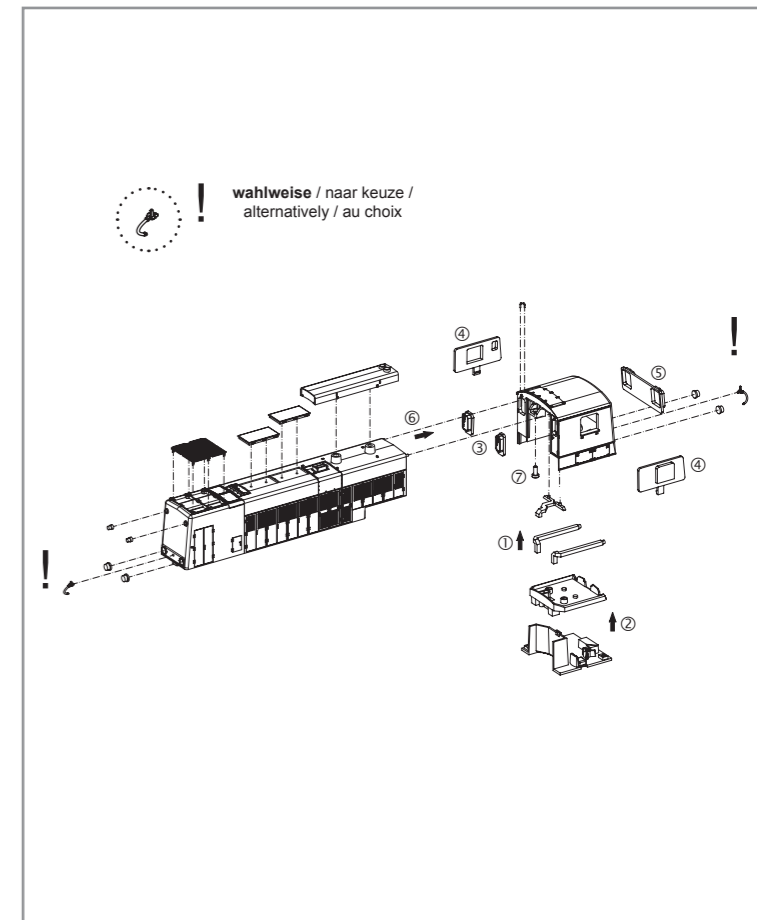
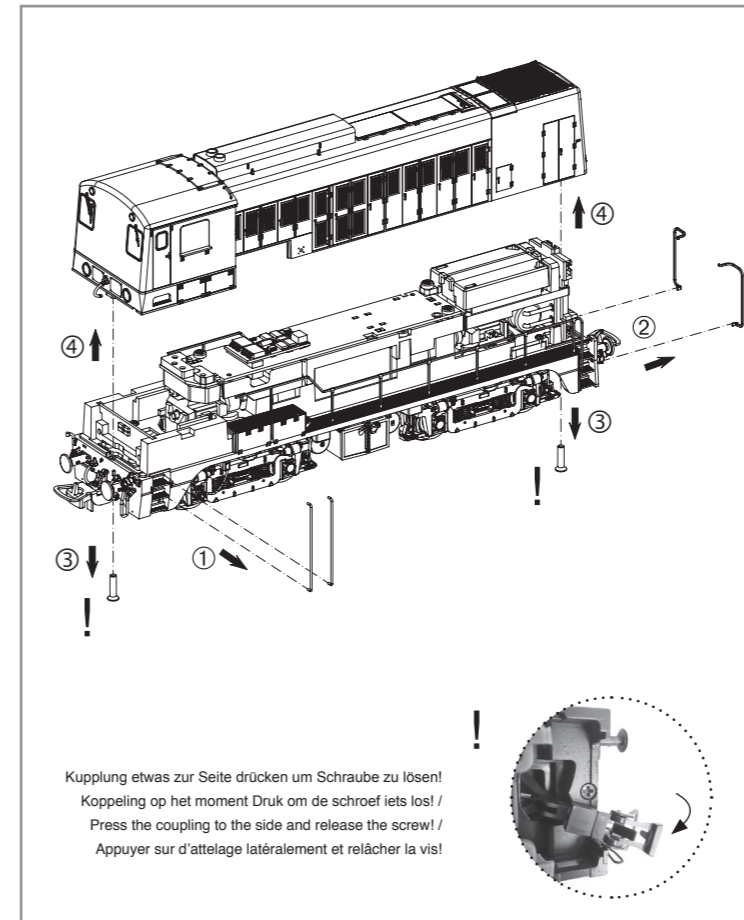
52694 Gleichstrom DC
52695 Wechselstrom AC

PluX22
0-12 V
0-16 V

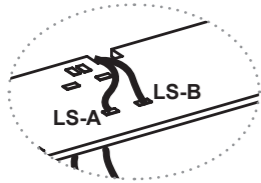
Taste / Key / Touches / Toets	Funktion / Function / Fonctions / Functie			
F0	Licht vorn ein/aus	Directional lighting on/off	Eclairage	Licht voor aan/uit
F1	Motorsound	Sound on / off	Bruit moteur	Motorgeluid
F2	Hupe kurz	Horn short	Klaxon, court	Hoorn kort
F3	Hupe lang	Horn long	Klaxon, longue	Hoorn lang
F4*	Rundumleuchte / Warnsignal vorne	Warning light front	Gyrophare avant	Zwaailicht voor
F5*	Rundumleuchte / Warnsignal hinten	Warning light rear	Gyrophare arrière	Zwaailicht achter
F6	Benzinpumpe	Fuel pump	Pompe à carburant	Brandstofpomp
F7	Handbremse anlegen / lösen	Handbrake apply / release	Frein à main Verouillage/Déverrouillage	Handrem aantrekken/lossen
F8	Rangiergang	Switching Gear	Vitesse de manœuvres	Rangeergang
F9	Notbremse	Emergency brake	Frein de secours	Noodrem
F10	Zugbremse anlegen / lösen	Train Brakes	Frein du train Verouillage/Déverrouillage	Treinrem aantrekken/lossen
F11	Schaffnerpfeif lang	Conductor's Whistle; Long	Sifflet contrôleur 1	Geleiders signaal 1
F12	Parken (vorne + hinten -> rot)	Parking (front + rear -> red lighting)	Parking	Parkeren
F13	Doppelhupe	Double horn	Double klaxon	Dubbele hoorn
F14	Schaffnerpfeif kurz	Conductors signal short	Sifflet contrôleur 2	Geleiders signaal 2
F15	Funk 1	Radio talk 1	Radio 1	Radiogesprek 1
F16	Funk 2	Radio talk 2	Radio 2	Radiogesprek 2
F17	Kuppeln	Coupling	Attelage	Koppelen
F18	Maschinenraumtür auf/zu	Machine room door	Machinerie porte ouverte/fermée	Deur machineruimte openen/sluiten
F19	Führerstandtür auf/zu	Cab Door Open / Close	Porte cabine ouverte/fermée	Deuren machinistenhuis open/dicht
F20	Führerstandsbeleuchtung	Cab light	Éclairage de la cabine du conducteur	Cabineverlichting
F21	Druckluft - kurz	Pressure air release - short	Air comprimé - court	Drukverlies - kortstondig
F22	Schienenstöße ein/aus	Rail Clanks on / off	Bruit des joints de rails	Railstoten aan/uit
F23	Kurvenquietschen ein/aus	Curve Squealing on / off	Bruit de grincement dans les courbes	Railknerpen in bochten aan/uit
F24	Bremsgeräusch deaktivieren	Brake sound deactivate	Désactivation du bruit des freins	Remgeluid uitschakelen
F25	Zugbeleuchtung: Lok zieht	Train lights: Loco pulls	Éclairage du train: la locomotive tire	Treinverlichting: loc trekt
F26	Zugbeleuchtung: Lok schiebt	Train lights: Loco pushes	Éclairage des trains: la locomotive pousse	Treinverlichting: loc duwt
F27	Notlicht	Emergency light	Eclairage de secours	Noodverlichting
F28	Soundfader (Tunnelmodus)	Soundfader	Baisse du son (mode tunnel)	Soundfader

* versionsabhängig / * version-dependent / * dépendante de la version / * versieafhankelijk

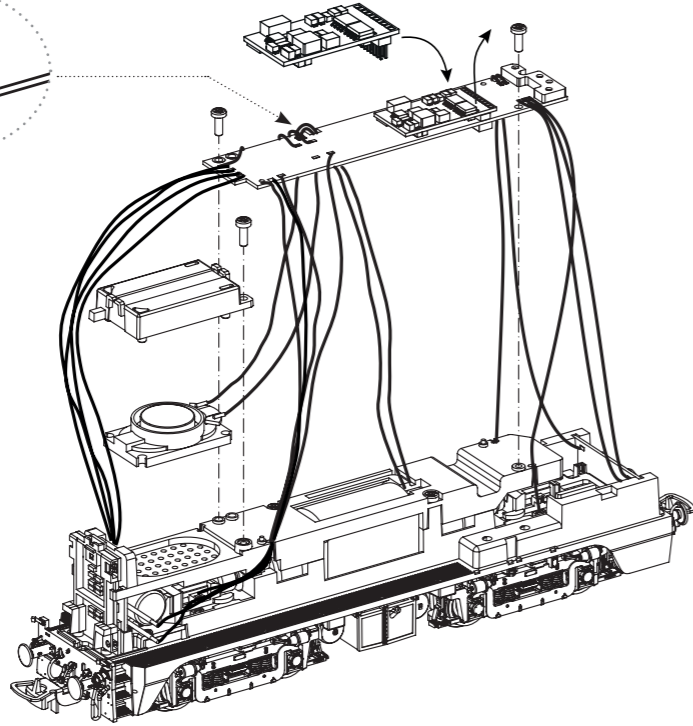
Notizen:



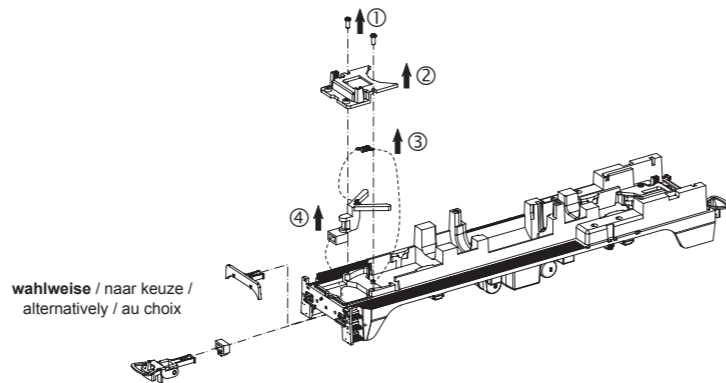
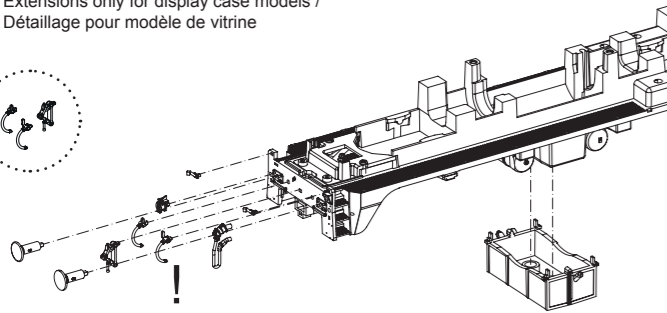
56468 PIKO SmartDecoder 4.1 Sound
 56468 Lok-SmartDecoder 4.1 Sound
 56468 PIKO SmartDecoder 4.1 Sound
 56468 PIKO SmartDecoder 4.1 sonore



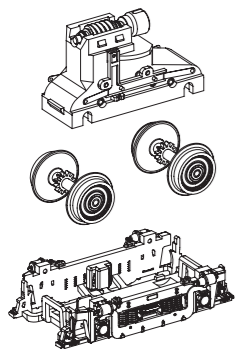
Kabel von Lautsprecher auf Leiterplatte anlöten!
 Kabel van de luidspreker op de printplaat solderen!
 Solder cables of speakers on mainboard on!
 Souder le câble du haut-parleur sur le circuit imprimé!



Zurüstbauteile nur für Vitrinenmodelle /
 Detaillering van het model presenteren /
 Extensions only for display case models /
 Détaillage pour modèle de vitrine



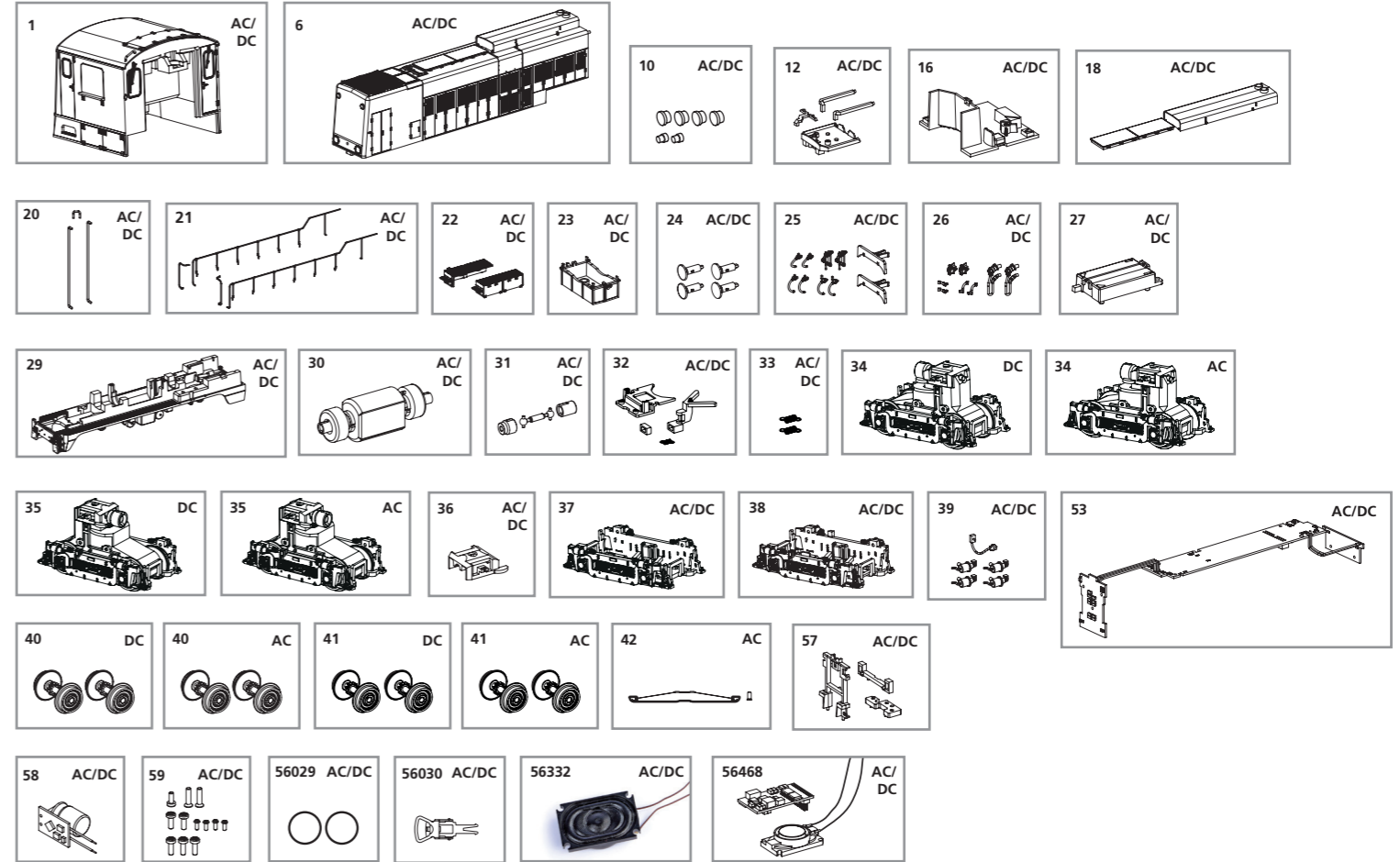
wahlweise / naar keuze /
 alternatively / au choix



ERSATZTEILE DIESELLOKOMOTIVE NS 2200

Spare parts for Diesel Locomotive NS 2200

Bei Ersatzteilanforderung bitte immer die vollständige Ersatzteil-Nr. angeben • Please order the wanted spare part with the complete spare part item number.



Bezeichnung / Description	ET-Nr. / spare part N°	15PG*
Führerhaus, komplett / Driver cab, complete	52692-01	12
Motorhaube, komplett / Engine cowling, complete	52692-06	13
Lichtleiter Lampen / Light bar-lamps	52680-10	7
Leuchstäbe + Lichtmaske Führerhaus / Light bars + Cover-light Driver cab	52680-12	6
Führerstand / Driver pedestal	52680-16	6
Kleinteile Motorhaube / Small parts for engine cowling	52692-18	9
Handstange Tür + Dach / Handrail Door + Roof	52680-20	8
Handläufe (4-tlg.) / Handrails (set of 4 pcs.)	52680-21	12
Tritt rechts-links / Step right-left	52680-22	7
Tank / Tank	52680-23	7
Puffer / Buffer	52680-24	6
Zurüstteile / Small parts	52686-25	7
Anbauteile Rahmen, Stirnseite / Small parts for chassis, front side	52680-26	7
Abdeckung Lautsprecher / Cover for loud speaker	52680-27	6
Rahmen / Chassis	52692-29	12
Motor, komplett / Motor, complete	52680-30	13
Kardanwelle + Buchsen / Cardan billow + bushes	52680-31	7
Deichsel, Abdeckung, Feder / Shaft, Cover, Spring	52680-32	8
Feder f. Deichsel (2 Stck.) / Spring for shaft (2 pcs.)	59460-33	5
Getriebeklammer / Clamp	52680-36	6
Drehgestell mit Bremszylinder / Bogie w cylinder	52680-37	9
Drehgestell mit Bremszylinder und Drehgestelleitung / Bogie w cylinder and pipe-bogie	52680-38	9
Bremszylinder, Drehgestelleitung / Cylinder, Pipe-bogie	52680-39	6
Hauptplatine mit Beleuchtungsplatten u. Kabel / Main board with lightboards and wires	52692-53	15
Lichtmasken / Light mask	52680-57	6
Speicher PCB / Buffer PCB	52680-58	15
Schraubenset (12-tlg.) / Set of screws (12 pcs.)	52680-59	7

Bezeichnung / Description	ET-Nr. / spare part N°	PG*
ET aus unserem Standard-Programm / Spare parts standard range		
Haftrifen (10 Stck.) / Friction tyres (set of 10)	56029	
Kupplung (2 Stck.) / Coupling, complete (set of 2)	56030	
Ersatzlautsprecher / Replacement loudspeaker	56332	
PIKO SmartDecoder 4.1 Sound / PIKO SmartDecoder 4.1 Sound	56468	
nur für DC-Version / only for DC version		
Getriebe komplett, vorne / Gearbox front complete	52680-34	12
Getriebe komplett, hinten / Gearbox rear complete	52680-35	12
Radsatz oh. Haftr. (2 St.) / Wheelset w/o tyres (2 pcs.)	52680-40	9
Radsatz m. Haftr. (2 St.) / Wheelset w tyres (2 pcs.)	52680-41	9
nur für AC-Version / only for AC version		
Getriebe komplett, vorne / Gearbox front complete	52681-34	12
Getriebe komplett, hinten / Gearbox rear complete	52681-35	12
Radsatz oh. Haftr. (2 St.) / Wheelset w/o tyres (2 pcs.)	52681-40	9
Radsatz m. Haftr. (2 St.) / Wheelset w tyres (2 pcs.)	52681-41	9
Schleifer m. Schraube / Slider w screw	59380-42	10