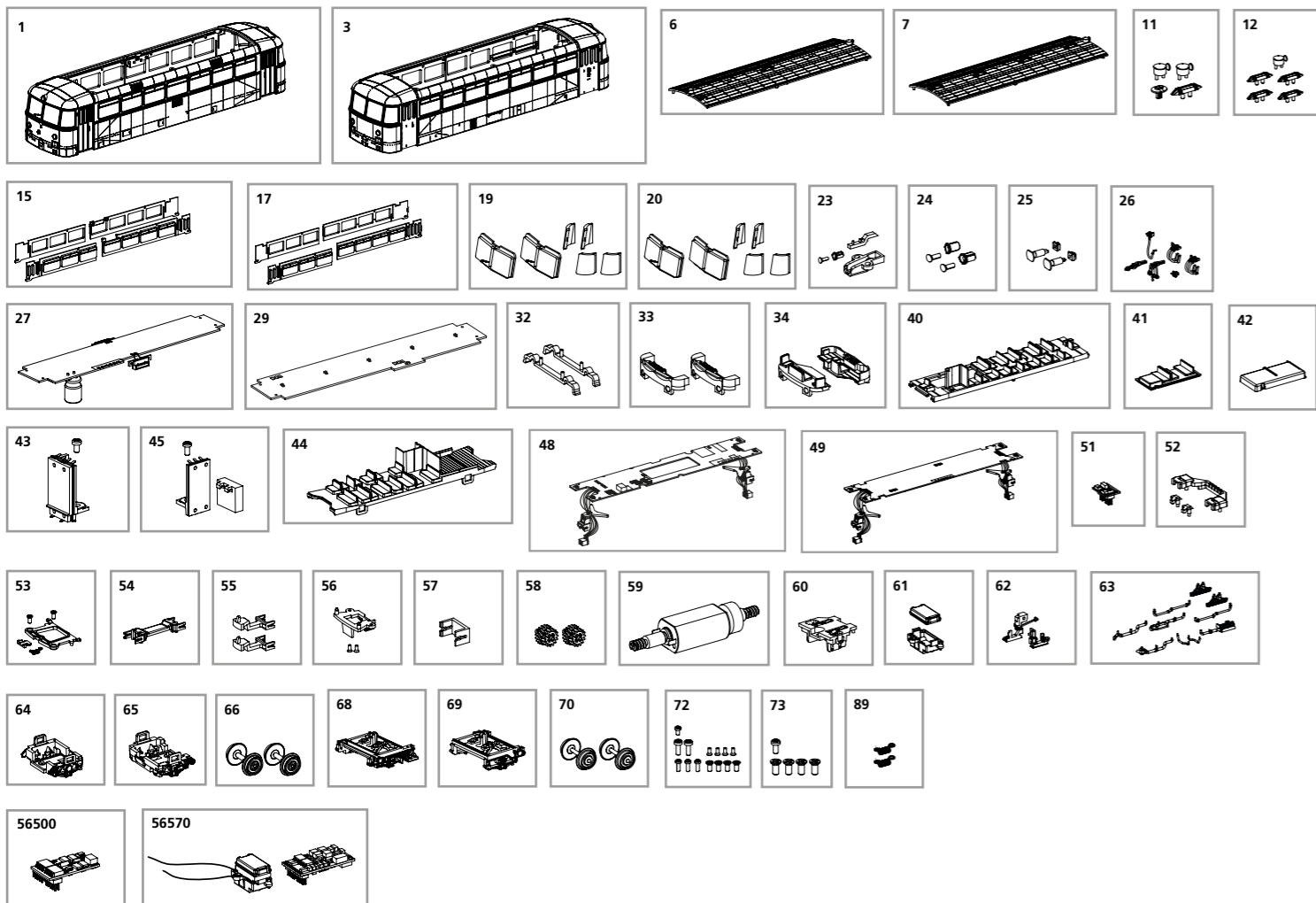


Bei Ersatzteilanforderung bitte immer die vollständige Ersatzteil-Nr. angeben • Please order the wanted spare part with the complete spare part item number.



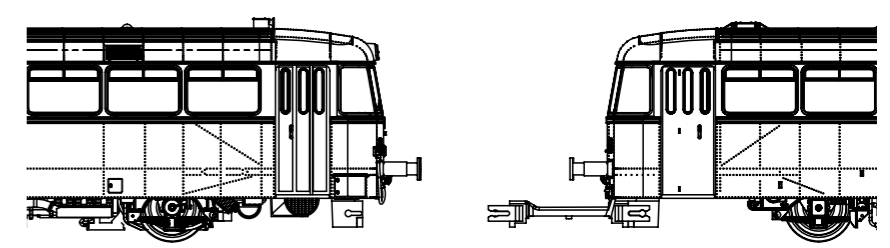
Bezeichnung / Description	ET-Nr. / spare part N°	PG*
Gehäuse VT mit Fenster / Body VT w windows	52734-01	14
Gehäuse VS mit Fenster / Body VS w windows	52734-03	14
Dach VT / Roof VT	52720-06	9
Dach VS / Roof VS	52720-07	9
Hupen, Kuckuckslüfter und Auspuff (VT) / Horn, Ventilation-roof and Exhaust (VT)	52720-11	7
Hupe und Kuckuckslüfter (VS) / Horn and Ventilation-roof (VS)	52720-12	7
Seitenfenster VT / Side windows VT	52720-15	9
Seitenfenster VS / Side windows VS	52720-17	9
Stim- und Eckfenster VT / Front windows VT	52720-19	8
Stim- und Eckfenster VS / Front windows VS	52720-20	8
Frontlicht oben / Lens-top	52720-23	7
Frontlicht unten / Lens-down	52720-24	7
Pufferbohle + Puffer / Buffer base w Buffer	52720-25	6
Bremsschläuche, Kuppelhaken, Mehrfachstecker / Brake pipes, Coupler, Heating plug	52720-26	7
Leiterplatte mit Zugzielanzeiger VT / PCB w station name VT	52734-27	15
Leiterplatte VS / PCB VS	52720-29	12
Halter Leiterplatte vorne+hinten / PCB holder front+rear	52720-32	6
Führerstand VT / Driver seat VT	52720-33	7
Führerstand-Frontsitzbereich VS / Driver seat VS	52720-34	7
Sitze VT / Seats VT	52720-40	10
Abdeckung Brückenstecker (VT) / Cover Strapping plug (VT)	52720-41	6
Abdeckung Decoder / Cover Decoder	52720-42	6
Kontakte Leiterplatte + Halter VT / Contacts PCB + Holder VT	52720-43	9
Sitze VS / Seats VS	52720-44	8
Kontakte Leiterplatte + Halter VS / Contacts PCB + Holder VS	52720-45	7
Leiterplatte VT mit Kupplungsplatten / PCB VT w PCB- socket	52720-48	16
Leiterplatte VS mit Kupplungsplatten / PCB VS w PCB- socket	52720-49	14
Brückenstecker / Strapping plug	52720-51	8
Leuchstab unten mit Abdeckung / Light bar down w cover	52720-52	7
Abdeckung Kupplung, Feder, Schraube / Cover for coupler, spring, screw	52720-53	8
Verbindungskupplung / Middle connector-coupler	52720-54	9
Kupplung (2 Stck.) / Coupler-bend (2 pcs.)	52720-55	6

Bezeichnung / Description	T-Nr. / spare part N°	PG*
Kupplungsabdeckung VT / Cover-coupler box-small VT	52720-56	7
Blende Kupplung VS / Cover-coupler VS	52720-57	6
Achse mit Zahnräder VT / Axle w gear VT	52720-58	7
Motor, komplett / Motor, complete	52720-59	14
Abdeckung Getriebschnecke mit Radschleifer VT / Cover-worm w Contact plate VT	52720-60	8
Abdeckung Lautsprecher VT / Cover Loud speaker VT	52720-61	7
Indusi VT / Inductive train command VT	52720-62	7
Magnetbremse, Leitungen, Auspufftopf VT / Magnetic brake, Pipes, Pipe-with exhaust VT	52720-63	8
Achshalter VT, vorne / Bogie-VT, front	52720-64	7
Achshalter VT, hinten / Bogie-VT, rear	52720-65	7
Radsatz VT (2 Stck.) / Wheelset VT (2 pcs.)	52720-66	9
Achshalter VS, vorne mit Radschleifer / Bogie-VS, front, with wheelslider	52720-68	9
Achshalter VS, hinten mit Radschleifer / Bogie-VS, rear, with wheelslider	52720-69	9
Radsatz VS (2 Stck.) / Wheelset VS (2 pcs.)	52720-70	9
Schraubenset VT / Set of screws VT	52720-72	7
Schraubenset VS / Set of screws VS	52720-73	7
Feder für Deichsel (2 Stck.) / Spring for shaft (2 pcs.)	96400-89	5

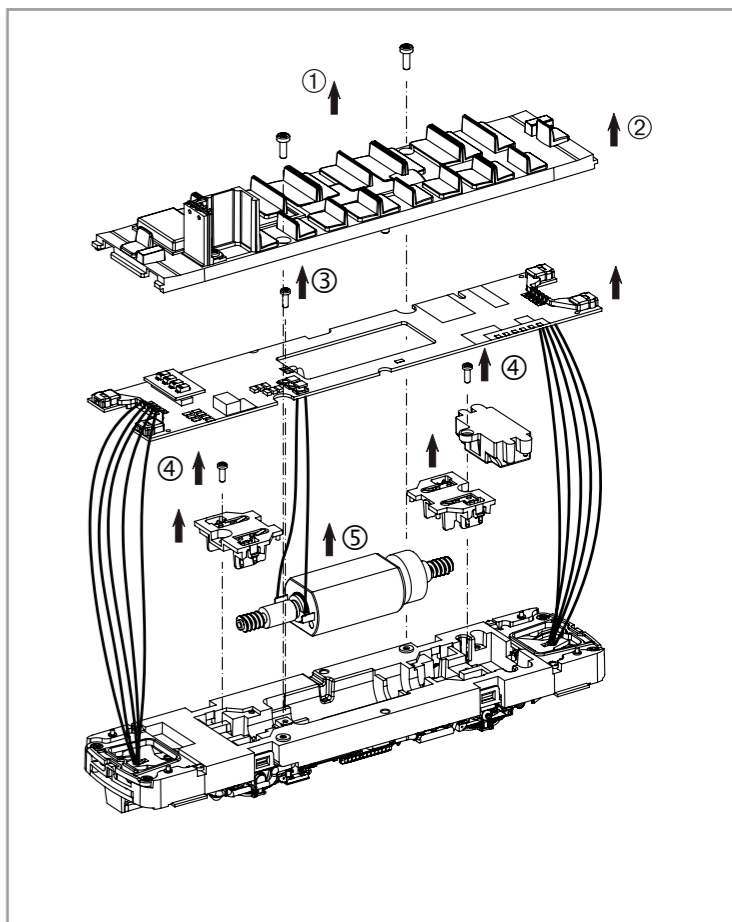
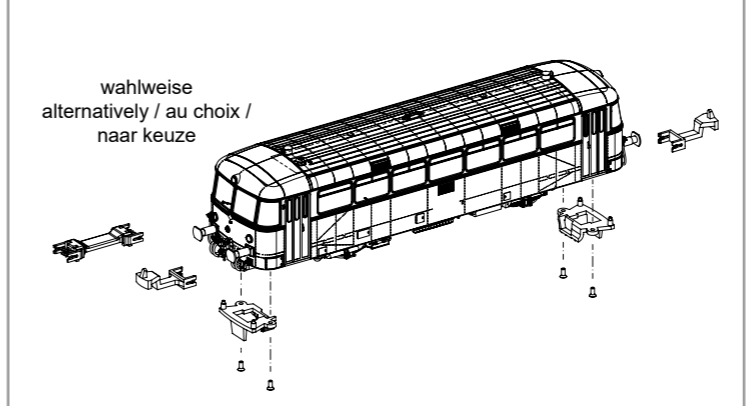
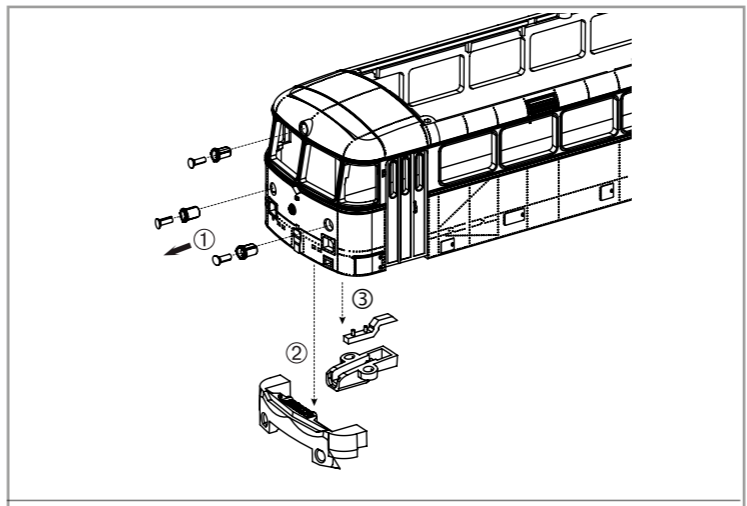
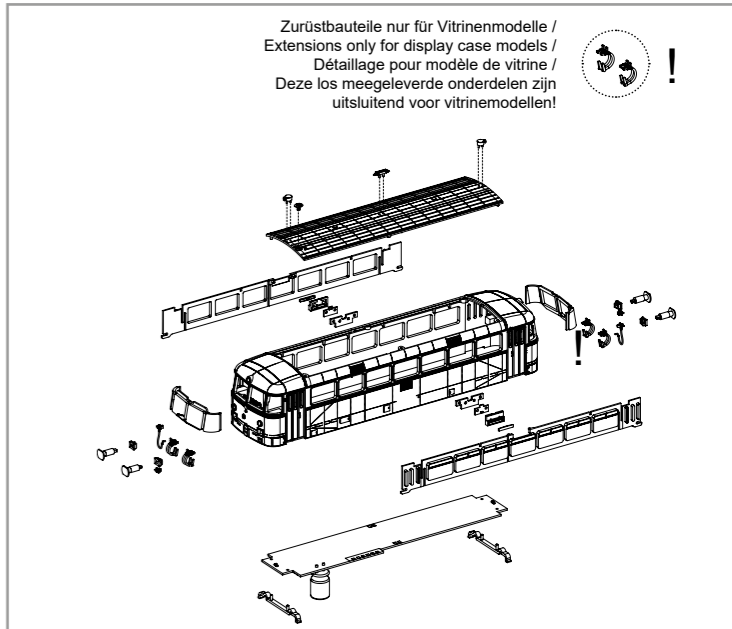
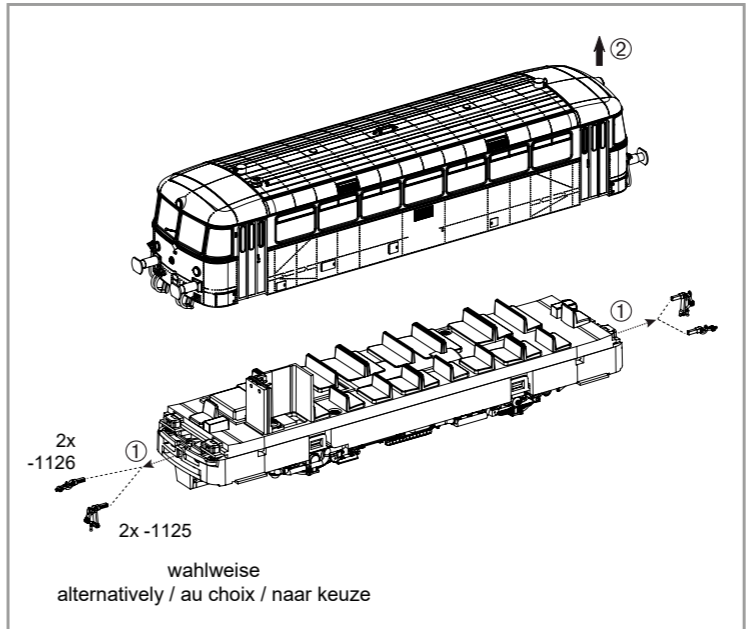
ET aus unserem Standard-Programm / Spare parts standard range
 PIKO SmartDecoder XP 5.1 PluX22 / PIKO SmartDecoder XP 5.1 PluX22 56500
 PIKO SmartDecoder XP 5.1 Sound / PIKO SmartDecoder XP 5.1 Sound 56570
 *Preisgruppe *price category

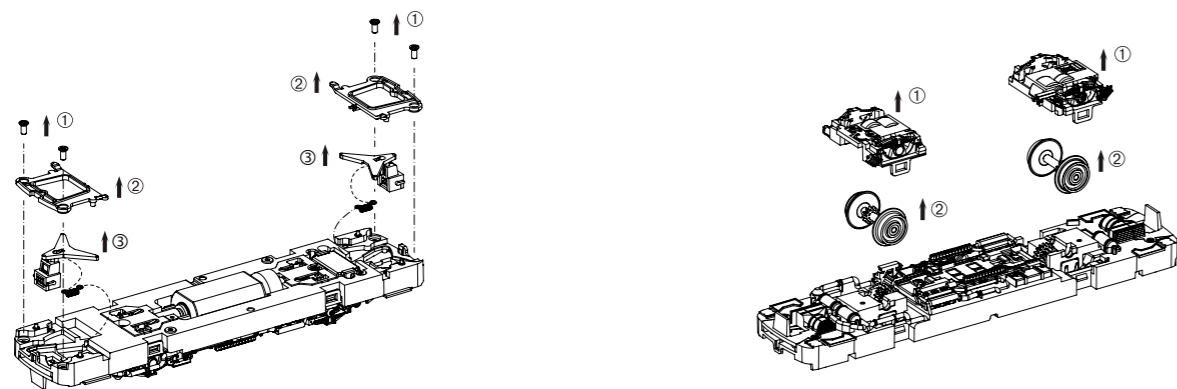
52734 Gleichstrom DC PluX22 0-12 V

Hinweis: Den Triebzug auf dem Gleis bis zum spürbaren Einrasten zusammenkuppeln. /
 Note: The commuter train on the track up to clicking in together domes noticeably. /
 Avertissement: Pousser l'automoteur sur la voie jusqu'à l'enclenchement de l'attelage. /
 Aanwijzing: Koppel de rijtuigen met elkaar op het spoor tot de koppelingen merkbaar inklinken.

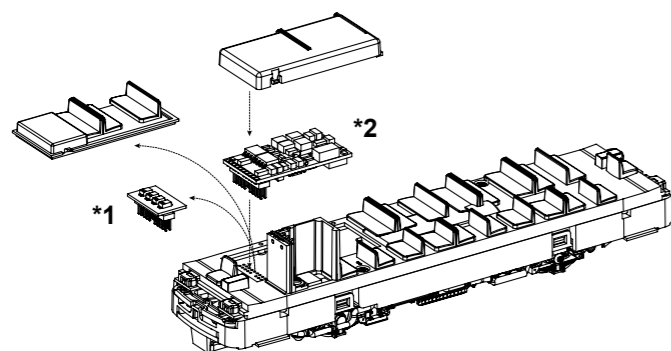


Wagen/Car/Voiture/Rijtuig VT





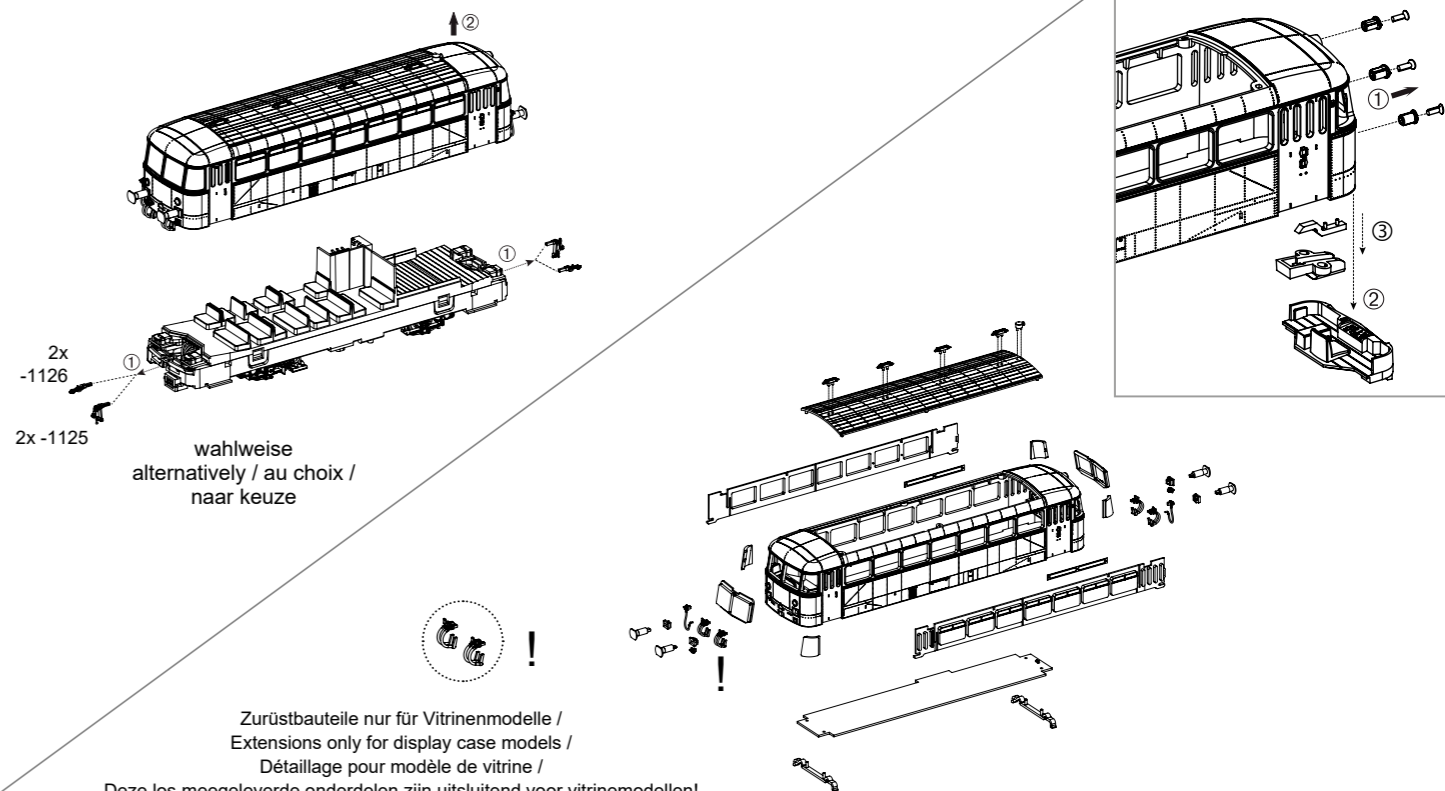
Decodereinbau:
Installing Decoder /
Installation du décodeur /
Inbouw decoder



*1 Bitte Brückenstecker aufbewahren!
Please save the DC Bridge! /
Conservez l'interface digitale! /
De brugstekker s.v.p. bewaren

*2 PIKO # 56500
(decoder/décodeur/decoder)
Nicht enthalten!
Non inclus!
Non compris!
Niet inbegrepen!

Wagen/Car/Voiture/Rijtuig VS

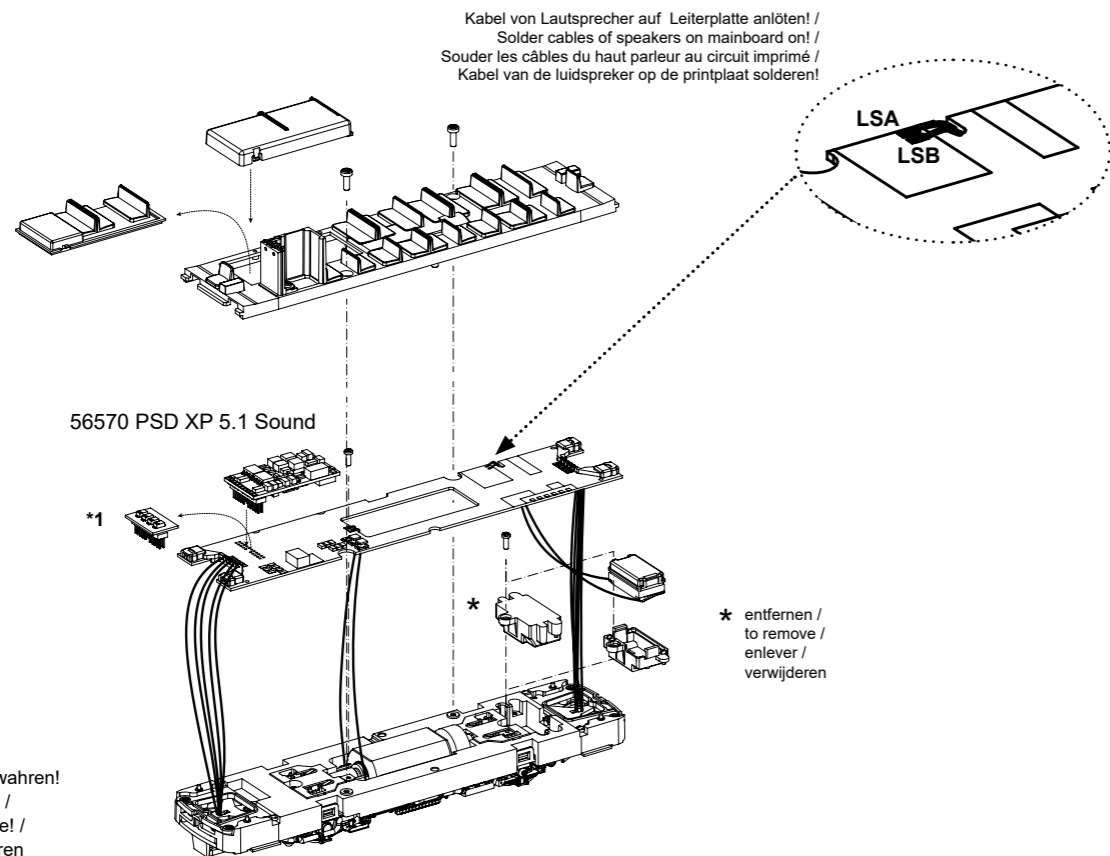


2x -1126
2x -1125

wahlweise
alternatively / au choix /
naar keuze

Zurüstbauteile nur für Vitrinenmodelle /
Extensions only for display case models /
Détailage pour modèle de vitrine /
Deze los meegeleverde onderdelen zijn uitsluitend voor vitrinemodellen!

Sound-Einbau:
Extension / Pièces /
Bijkomende onderdelen



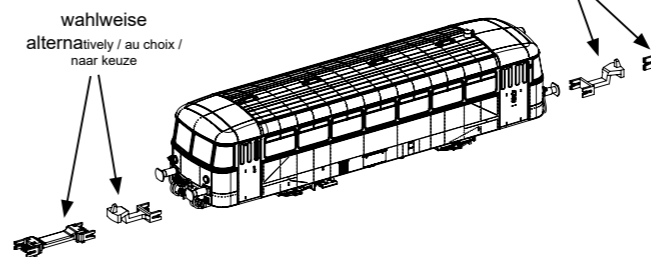
Kabel von Lautsprecher auf Leiterplatte anlöten! /
Solder cables of speakers on mainboard on! /
Souder les câbles du haut parleur au circuit imprimé /
Kabel van de luidspreker op de printplaat solderen!

56570 PSD XP 5.1 Sound

* entfernen /
to remove /
enlever /
verwijderen

*1 Bitte Brückenstecker aufbewahren!
Please save the DC Bridge! /
Conservez l'interface digitale! /
De brugstekker s.v.p. bewaren

wahlweise Blende oder Kupplung möglich /
optional cover-coupler or coupling possible /
Couvercle ou attelage au choix! /
Naar keuze frontje of koppeling mogelijk



wahlweise
alternatively / au choix /
naar keuze

