

Hinweis:

Einige PIKO Modelle können mit einem Pufferkondensator auf der Lokplatte ausgerüstet werden. Die Kapazität des Kondensators richtet sich nach den jeweiligen Vorgaben des verwendeten Decoders. Wenden Sie sich deshalb bitte bei Anfragen zu möglichen Pufferkondensatoren an den jeweiligen Decoderhersteller.

Some PIKO models are equipped with a buffer condenser on the circuit board. The capacity of the condenser depends on the respective requirements of the applied decoder. For requests about suitable buffer condensers please contact the respective decoder manufacturer.

Certains modèles PIKO peuvent être équipés d'un condensateur de protection sur la platine de la locomotive. La capacité du condensateur varie alors selon les préconisations du fabricant du décodeur utilisé. En cas de questions concernant ce condensateur de protection veuillez- vous adresser au fabricant du décodeur utilisé.

Sommige modellen van PIKO kunnen worden uitgerust met een buffercondensator op de hoofdprintplaat van de loc. De capaciteit van de condensator is afhankelijk van de specificaties van de gebruikte decoder. U dient zich daarom tot de fabrikant van de decoder te wenden met betrekking tot de mogelijke buffercondensatoren.

BEDIENUNGSANLEITUNG

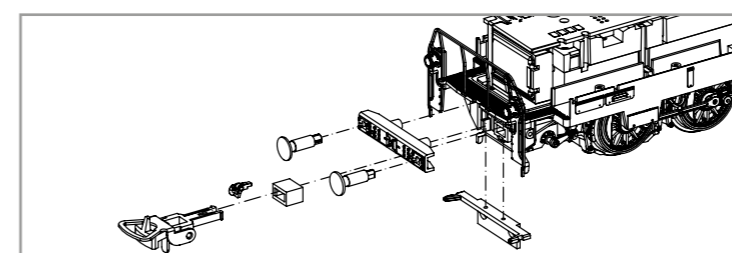
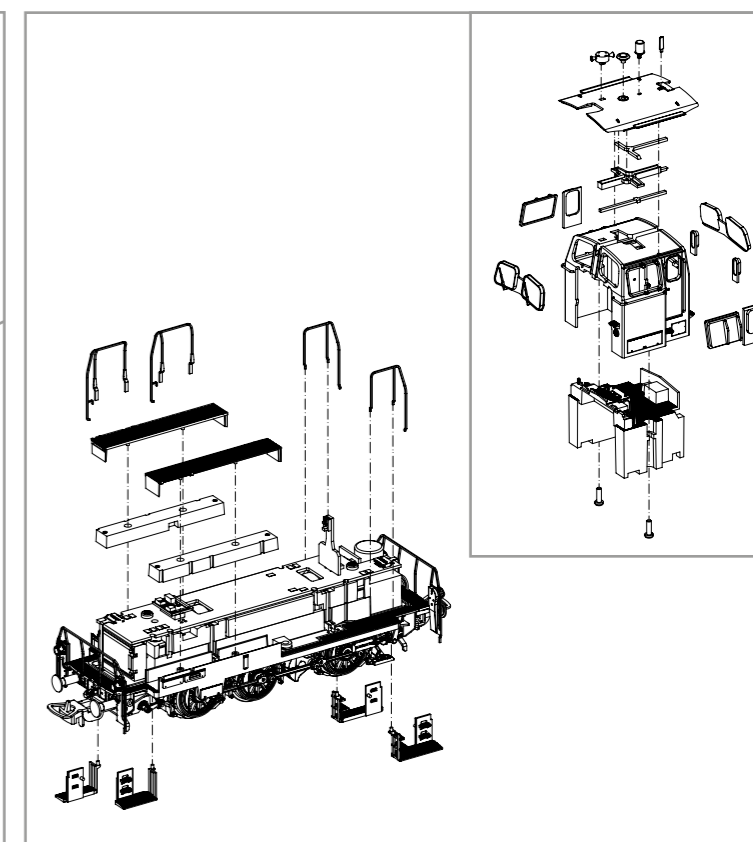
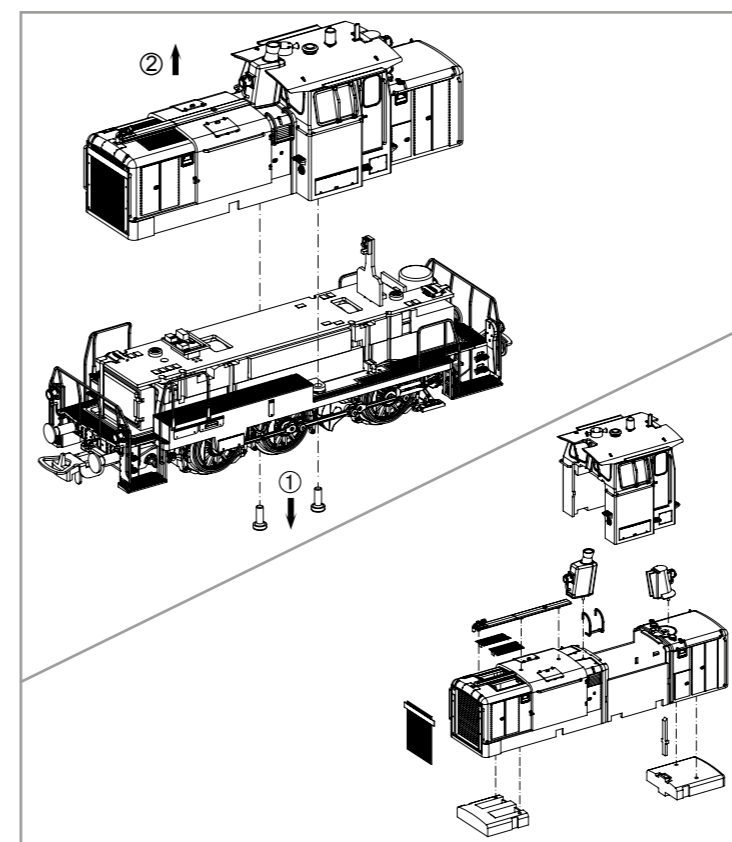
DIESELLOKOMOTIVE BR 360

Instruction sheet for Diesel Locomotive BR 360

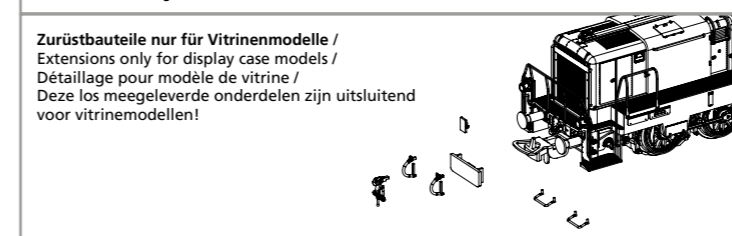
Wichtige Informationen sind in der Verpackung und in der Anleitung enthalten. Bitte bewahren Sie diese auf.

52832 Gleichstrom DC PluX22 0-12 V

Notizen:

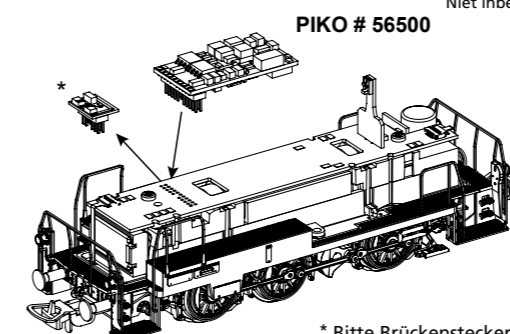


Zurüstbauteile nur für Vitrinenmodelle /
Extensions only for display case models /
Détailage pour modèle de vitrine /
Deze los meegeleverde onderdelen zijn uitsluitend voor vitrinemodellen!

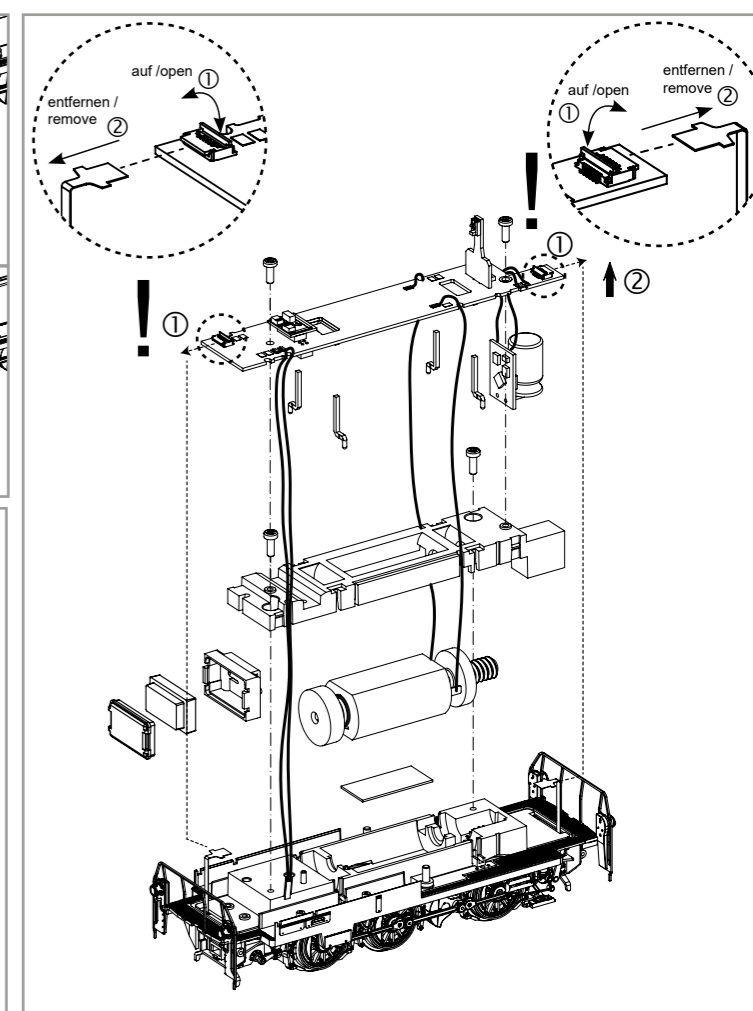


Decodereinbau:
Installing Decoder /
Installation du décodeur /
Inbouw decoder

Nicht enthalten!
Not included! /
Non compris! /
Niet inbegrepen!



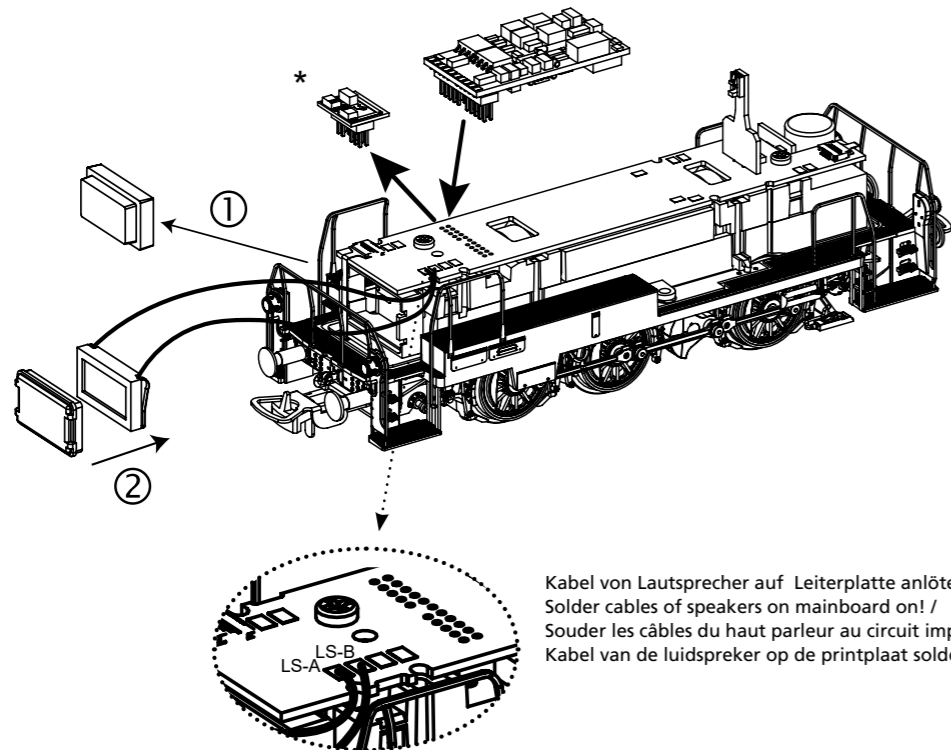
* Bitte Brückenstecker aufbewahren!
Please save the DC Bridge!
Conservez l'interface digitale!
De brugstekker s.v.p. bewaren!



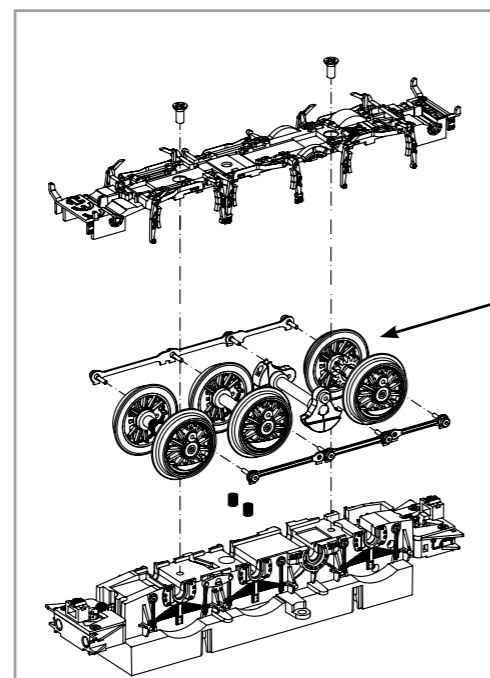
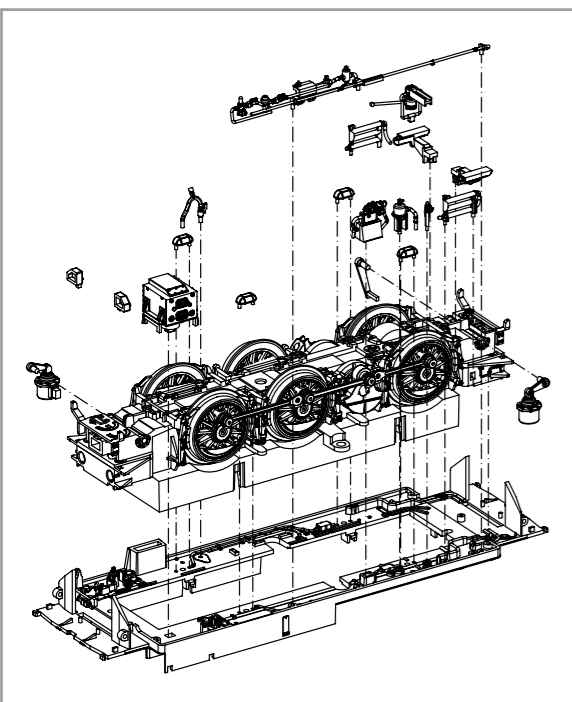
Zurüstbauteile:
Extension / Pièces /
Bijkomende onderdelen

* Bitte Brückenstecker aufbewahren!
Please save the DC Bridge!
Conservez l'interface digitale! /
De brugstekker s.v.p. bewaren

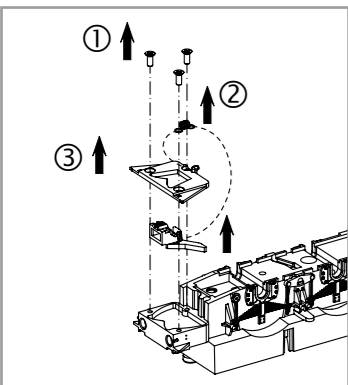
56524
PSD XP 5.1 Sound



Kabel von Lautsprecher auf Leiterplatte anlöten! /
Solder cables of speakers on mainboard on! /
Souder les câbles du haut parleur au circuit imprimé /
Kabel van de luidspreker op de printplaat solderen!



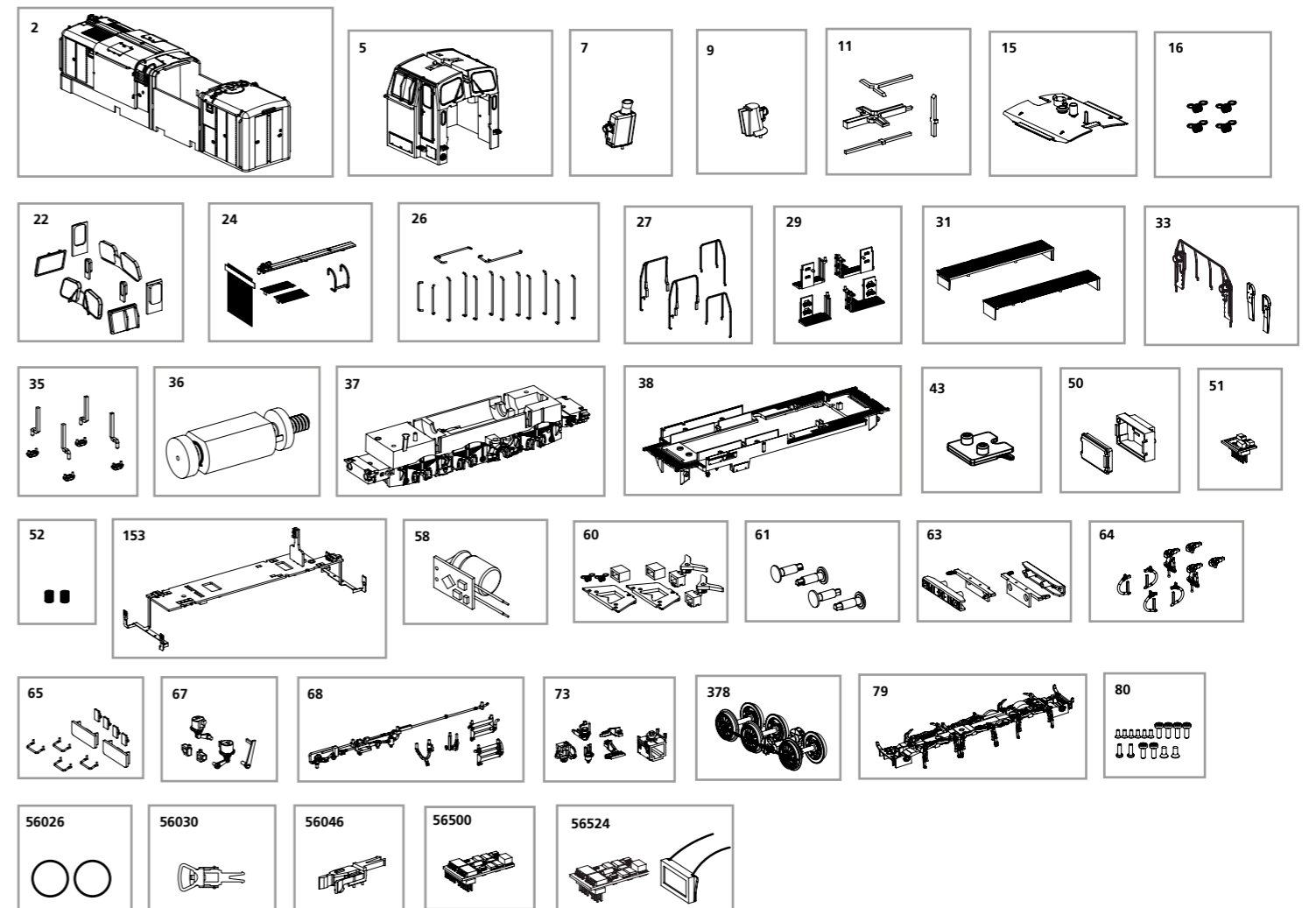
Für den Haftreifenwechsel muss das
Gestänge demontiert werden.
For the change the traction tires, the
connecting rod must be dismantled.
Pour remplacer les essieux moteurs
démonter la pièce de tringlerie
Voor het vervangen van de antislipbanden
moet het drijfwerk worden gedemonteerd



ERSATZTEILE DIESELLOKOMOTIVE BR 360

Spare parts for Diesel Locomotive BR 360

Bei Ersatzteilanforderung bitte immer die vollständige Ersatzteil-Nr. angeben • Please order the wanted spare part with the complete spare part item number.



Bezeichnung / Description	ET-Nr. / spare part N°	PG*
Gehäuse, komplett / Body, complete	52832-02	13
Führerhaus komplett / Driver cab complete	52832-05	13
Schlotabdeckung vorn komplett / Chimney cover-front complete	55900-07	7
Schlotabdeckung hinten komplett / Chimney cover-back complete	55900-09	7
Lichtleiter Führerhaus / Light bar Driver cab	55900-11	7
Dach / Roof	55900-15	8
Kupplungsfeder (4 Stck.) / Spring (4 pcs.)	52540-16	6
Fenster / Window	55900-22	9
Haubenführung, Lüftergitter, Aufstiegsleiter / Bonnet guide, Air grid, Handrail-side	52832-24	10
Handstangen / Handrails	55900-26	10
Handstangen Aufstieg (4-tlg.) / Handrail-side (4 pcs.)	55900-27	10
Aufstieg (4-tlg.) / Step (4 pcs.)	55900-29	9
Batteriekasten Umlauf li./re. / Battery box walking board left-right	55900-31	8
Handstangen Stirnseite / Handrails front	55900-33	11
Triebwerksbeleuchtung / Light bar-down	52820-35	7
Motor komplett / Motor complete	52820-36	14
Rahmen mit Zahnräder / Chassis with shaft	55900-37	14
Umlauf / walking board	52832-38	9
Isolierplatte mit Kontakten / Isolation plate with contacts	55900-43	7
Lautsprecherhalter mit Abdeckung / Holder-speaker with cover	52820-50	7
Brückenstecker / Strapping plug	59740-51	8
Feder (Rahmen), 2 Stck. / Spring (Frame), 2 pcs.	52820-52	5
Leiterplatte komplett / Mainboard complete	55900-153	15
Speicher PCB / Buffer PCB	52680-58	15
Kupplungsteile mit Feder / Couplerics with spring	55900-60	8
Puffer (4-tlg.) / Buffer (4 pcs.)	55900-61	6
Pufferbohle mit Halter (4-tlg.) / Cover-buffer beam-up (4 pcs.)	55900-63	8
Kuppelhaken, Bremsschlauch / Hook, Brake pipe	52820-64	7
Zubehör / Accessories	55900-65	8
Bremszylinder, Bremshebel, Zusatzgewicht / Brake cylinder, Brake pin, Box small	55900-67	8
Luftkühlleitung, Leitung Rahmen / Air cooler pipe, Pipe frame	55900-68	9
Anbauteile Rahmen / small parts chassis	55900-73	10
Bodenplatte mit Radschleifer / Cover chassis with contact plate	55900-79	9
Schraubenset (16-tlg.) / Set of screws (16 pcs.)	52820-80	7
Radsatz mit Kurbelstangen / Wheelset with crank rod	52832-378	15

Bezeichnung / Description	ET-Nr. / spare part N°	PG*
ET aus unserem Standard-Programm / Spare parts standard range		
Haftreifen (10 Stck.) / Friction tyres (set of 10)	56026	
Kupplung (2 Stck.) / Coupling, complete (set of 2)	56030	
H0 PIKO Kurzkupplung (4 Stück) / H0 PIKO short Coupling (set of 4)	56046	
PIKO SmartDecoder XP 5.1 PluX22 / PIKO SmartDecoder XP 5.1 PluX22	56500	
PIKO SmartDecoder XP 5.1 Sound / PIKO SmartDecoder XP 5.1 Sound	56524	

*Preisgruppe *price category