

Istruzioni d'uso per la locomotiva Diesel Gruppo D.145
 Manuel d'utilisation pour locomotive diesel BR D.145
 Instruction sheet for Diesel Locomotive BR D.145

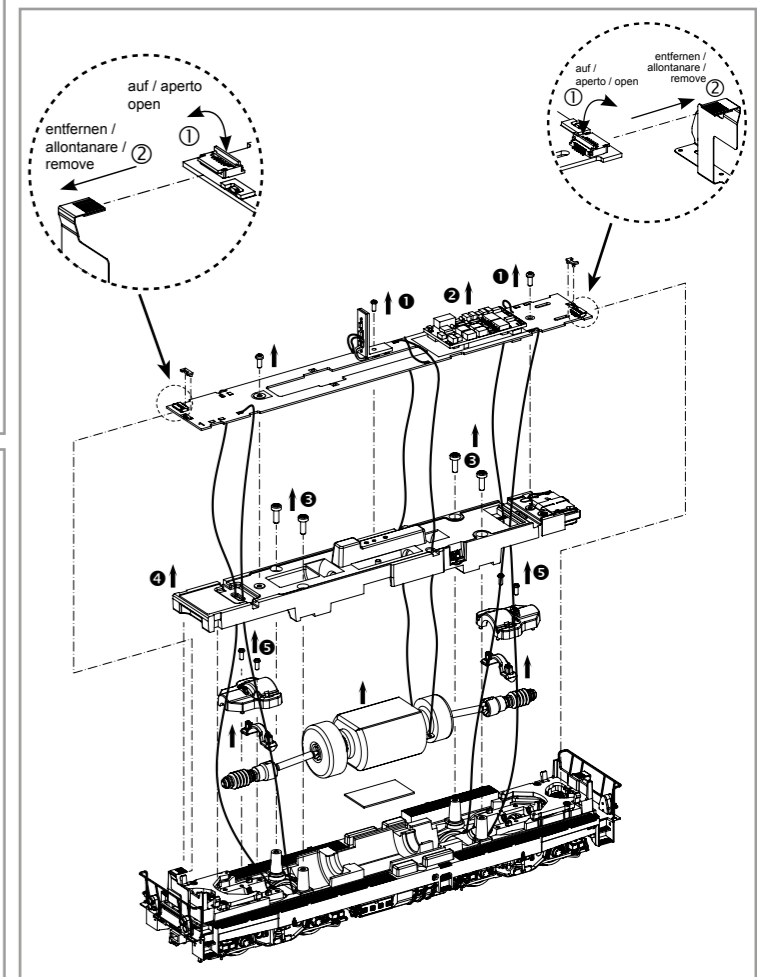
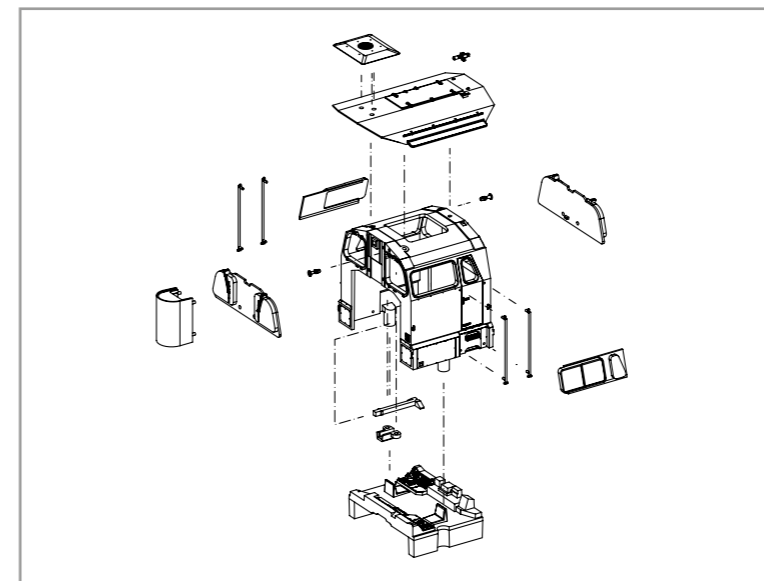
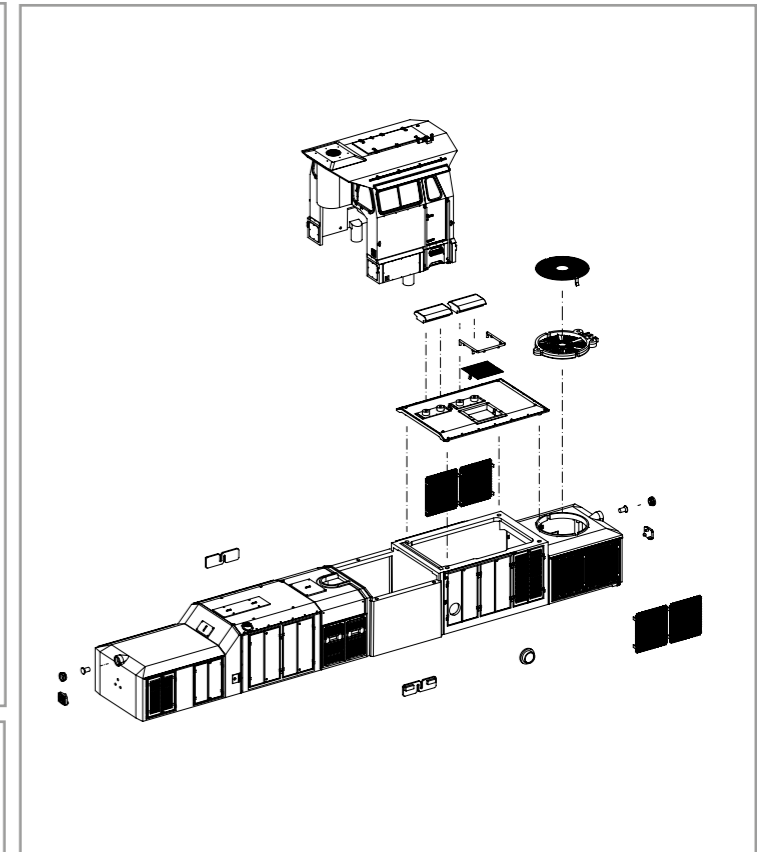
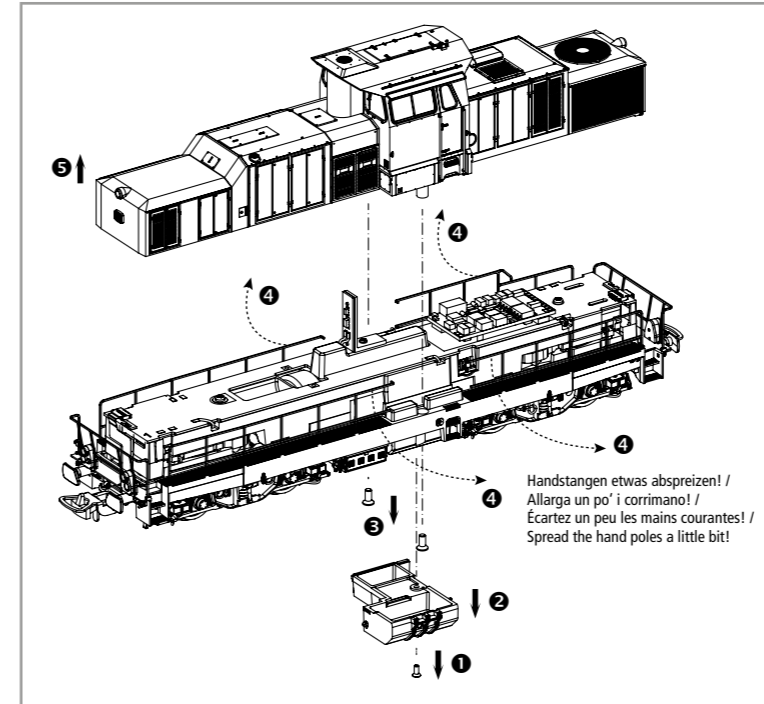
PluX22

52848 Gleichstrom DC
 # 52849 Wechselstrom AC

0-12 V
 0-16 V

Taste / Chiavi / Touches / Key	Funktion / Funzione / Fonctions / Function			
F0	Licht vom ein/aus	Luci anteriori on/off	Eclairage	Directional lighting on / off
F1	Batterie Hauptschalter	Interuttore delle batterie	coupe-circuit de batterie	Battery master switch
F2	Maschinenraumtür auf/zu	Sportello vano motore on/off	ouvrir/fermer la porte de la salle des machines	Machine room door open / close
F3	Führerstandstüre auf/zu	Porta cabina aperta/chiusa on/off	ouvrir/fermer la porte	Driver Cab door open / close
F4	Vorwärmgerät	Preriscaldatore	Préchauffeur	Preheater
F5	Motorsound	Sound motori e frenata	Bruit moteur	Sound on / off
F6	Horn	Tromba	Trompe	Horn
F7	Pfeife	Fischio	Sifflet	Whistle
F8	Rangiergang	Velocità di manovra	Vitesse de manœuvres	Shunting mode
F9	Licht weiß vorn/hinten	luce bianca anteriore/posteriore	Eclairage blanche, avant / arrière	Light white, front / rear
F10	Schlechtwetter Licht (grün unten)	Fanale di treno straordinario (verde, in basso)	Signal de mauvais temps, bas, vert	Bad weather lamp (under green lamp)
F11	Schlechtwetter Licht (weiß oben)	Faro di profondità (bianco in alto)	Signal de mauvais temps, haut, blanc	Bad weather lamp (over headlight)
F12	Zugbeleuchtung: Lok schiebt	Illuminazione Loco: in spinta	Éclairage des trains: la locomotive pousse	Train lighting: loco pushing
F13	Zugbeleuchtung: Lok zieht	Illuminazione Loco: in tradotta	Éclairage du train: la locomotive tire	Train lighting: loco pulling
F14	Führerstandsbeleuchtung FS1/2	Luce in cabina FS1/2	Eclairage cabine du conducteur FS1/2	Driver cab light FS1/2
F15	Druckluft	Aria compressa	L'air comprimé	Compressed air
F16	Handbremse anlegen/lösen	Freno a mano	Frein à main, Verouillage/Déverrouillage	Hand brake, release / set brake
F17	Funk 1	Radio 1	Radio 1	Radio 1
F18	Funk 2	Radio 2	Radio 2	Radio 2
F19	Kuppeln ab-/ankuppeln	Aggancio/Sgancio	Atteler/Déteiler	Coupling / Uncoupling
F20	Zugbremse anlegen/lösen	Freno del treno	Frein du train Verouillage/Déverrouillage	Train brake release / set brake
F21	Sanden	Scarico sabbia	Sablière	Sanding
F22	Kurvenquietschen ein/aus	Stridio in curva on/off	Bruit de grincement dans les courbes	Curve squeal sound on / off
F23	Schienenstöße ein/aus	Transito su scambi	Bruit des joints de rails	Rail clank sound on / off
F24	Schienenstöße Zug ein/aus	Transito sui binari	Bruit des joints de rails (train)	Rail clank train sound on / off
F25	Bahnhofsdurchsage	Annunci stazione: treno in transito	Annonces de la station	Station announcement
F26	Bahnhofsdurchsage	Annunci stazione: treno in manovra	Annonces de la station	Station announcement
F27	Lautstärkeregelung	Regolazione volume Sound	Réglage du volume	Volume control
F28	Soundfader (Tunnelmodus)	Attenuazione Sound (modalità galleria)	Baisse du son (mode tunnel)	Sound fader (tunnel mode)

Wichtige Informationen sind in der Verpackung und in der Anleitung enthalten.
 Bitte bewahren Sie diese auf.



Hinweis:

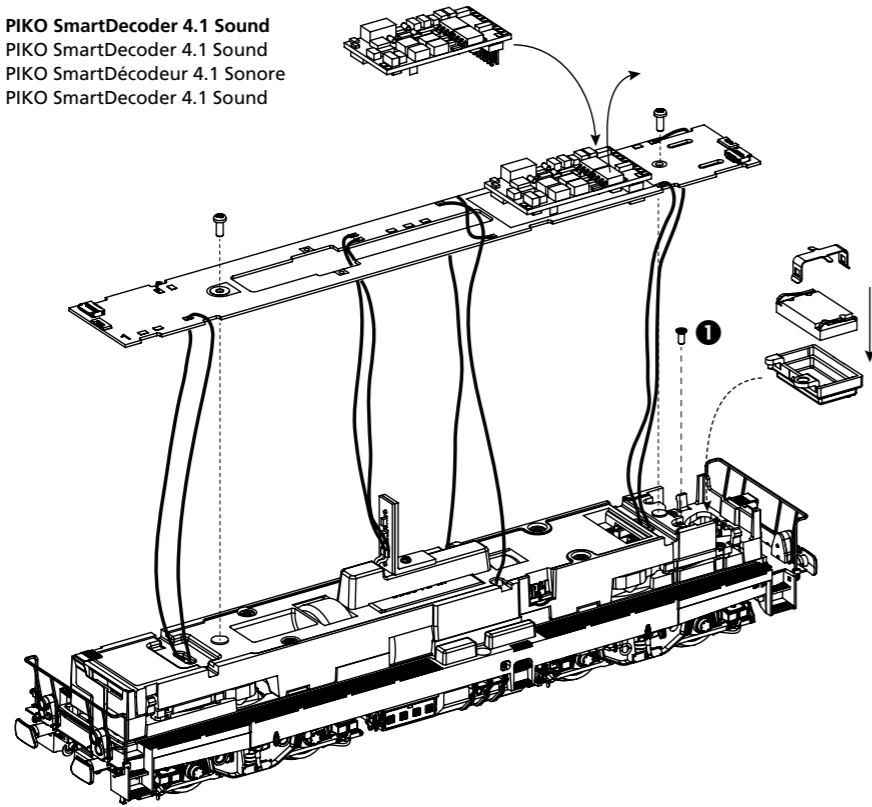
Einige PIKO Modelle können mit einem Pufferkondensator auf der Lokplatte ausgerüstet werden. Die Kapazität des Kondensators richtet sich nach den jeweiligen Vorgaben des verwendeten Decoders. Wenden Sie sich deshalb bitte bei Anfragen zu möglichen Pufferkondensatoren an den jeweiligen Decoderhersteller.

Alcuni modelli PIKO possono essere dotati di un condensatore di protezione sulla piastra della locomotiva. La capacità del condensatore varia in base alle raccomandazioni del produttore del decoder utilizzato. In caso di domande su questo condensatore di protezione, si prega di contattare il produttore del decoder utilizzato.

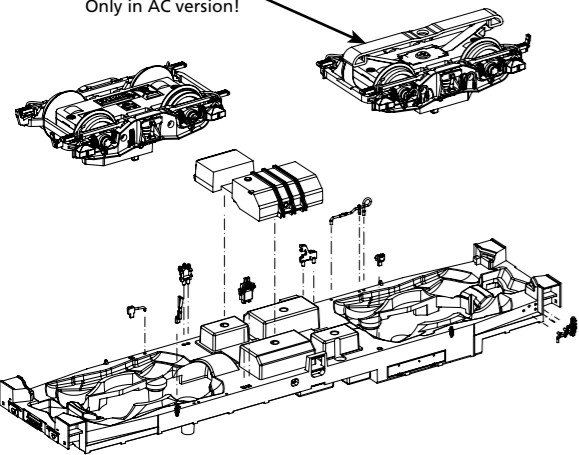
Certains modèles PIKO peuvent être équipés d'un condensateur de protection sur la platine de la locomotive. La capacité du condensateur varie alors selon les préconisations du fabricant du décodeur utilisé. En cas de questions concernant ce condensateur de protection veuillez- vous adresser au fabricant du décodeur utilisé.

Some PIKO models are equipped with a buffer condenser on the circuit board. The capacity of the condenser depends on the respective requirements of the applied decoder. For requests about suitable buffer condensers please contact the respective decoder manufacturer.

56431 PIKO SmartDecoder 4.1 Sound
 56431 PIKO SmartDecoder 4.1 Sound
 56431 PIKO SmartD codeur 4.1 Sonore
 56431 PIKO SmartDecoder 4.1 Sound

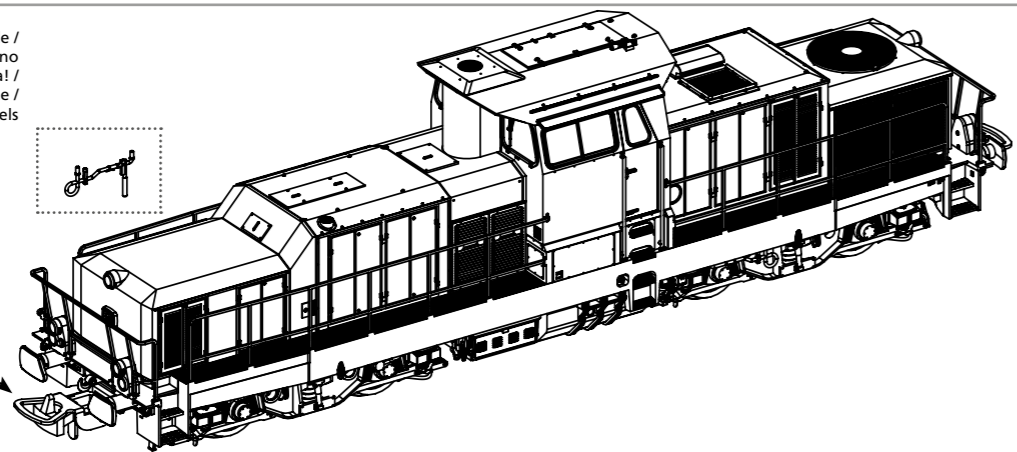


Nur in AC Version! /
 Solo in versione AC! /
 Seulement en AC version! /
 Only in AC version!



Zur stbauteile nur f r Vitrinenmodelle /
 Queste parti fornite separatamente sono
 solo per i modelli da vetrina! /
 D tailage pour mod le de vitrine /
 Extensions only for display case models

wahlweise / facoltativamente
 au choix / alternatively



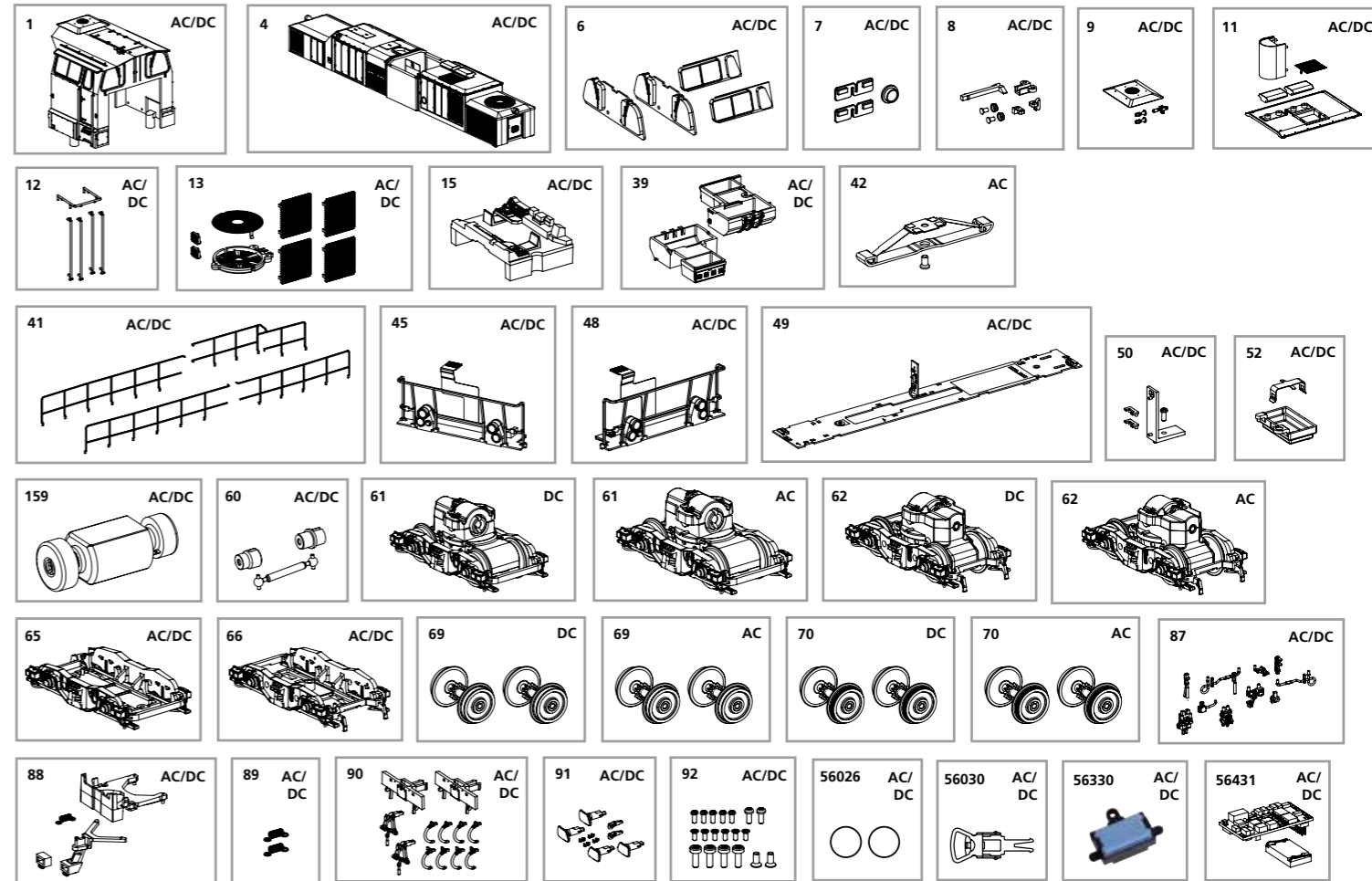
Zur stbauteile nur f r Vitrinenmodelle /
 Queste parti fornite separatamente sono solo per i modelli da vetrina! /
 D tailage pour mod le de vitrine /
 Extensions only for display case models

ERSTZATEILE DIESELLOKOMOTIVE D.145

Ricambi locomotiva diesel • Spare parts for Diesel Locomotive

Bei Ersatzteilanforderung bitte immer die vollst ndige Ersatzteil-Nr. angeben

Per ordinare il pezzo di ricambio desiderato, scrivere il numero di articolo completo dell'estensione. • Please order the wanted spare part with the complete spare part item number.



Bezeichnung / Description	ET-Nr. / spare part N°	PG*
F�hrerhaus mit Dach, komplett / Driver cab w roof, complete	52846-01	13
Motorhaube, komplett / Engine cowling, complete	52840-04	14
Fenster F�hrerhaus (4-tlg.) / Windows driver cab (set of 4)	52840-06	8
Fenster Motorhaube (3-tlg.) / Windows engine cowling (et of 3)	52840-07	7
Leuchst�be, Linsen, / Light bars, lenses	52840-08	7
Auspuffabdeckung, Pfeife, Hupe / Chimney cover-top, whistle, horn	52840-09	8
Auspuff, Lufthutze, Generator / Exhaust cover-body, fan cover, generator	52840-11	8
Handstangen / Handrails	52840-12	8
L�fterrad, K�hlergrill, Logo / Light box-top-fan, radiator grille, logo	52840-13	11
F�hrerstand / Driver desk	52840-15	8
Tank (2-tlg.) / Tank (set of 2)	52840-39	7
Handlauf L�ngsseite (4-tlg.) / Handrail long side (set of 4)	52840-41	11
Handlauf Stirnseite mit Umlauf, vorne / Handrail front side with circulation, front	52840-45	12
Handlauf Stirnseite mit Umlauf, hinten / Handrail front side with circulation, rear	52840-48	12
Hauptplatine mit Lichtplatine / Main board w light board	52846-49	15
Lichtabdeckung, Halter Lichtplatine / Light cover, holder for light board	52840-50	7
Lautsprechergeh�use mit Halterung / Loud speaker box with holder	52840-52	7
Motor, komplett / Motor, complete	52840-159	14
Kardanwelle + Buchsen / Cardanas + bussen	52840-60	7
Drehgestell vorne, komplett / Bogie front, complete	52840-65	9
Drehgestell hinten, komplett / Bogie rear, complete	52840-66	9
Kleinteile Rahmen / Small parts for frame	52840-87	9
Kupplung, Abdeckung, Feder / Coupler, Cover, Spring	52840-88	8
Feder f�r Deichsel (2 Stck.) / Spring for shaft (2 pcs.)	96400-89	5
Bremsschlauch, Kuppelhaken lang, Abdeckung / Brake pipe, Coupler hook long, cover	52846-90	8
Puffer, Haken / Buffer, hook	52840-91	8
Schrauben (19-tlg.) / Set of screws (19 pcs.)	52840-92	8

Bezeichnung / Description	ET-Nr. / spare part N°	PG*
ET aus unserem Standard-Programm / Spare parts standard range		
Haftreifen (10 Stck.) / Friction tyres (set of 10)	56026	
Kupplung, vollst. (2 Stck.) / Coupling, complete (set of 2)	56030	
Ersatzlautsprecher / Replacement loudspeaker	56330	
PIKO SmartDecoder 4.1 Sound / PIKO SmartDecoder 4.1 Sound	56431	
nur f�r DC-Version / only for DC version		
Getriebe, vorne / Gearbox, front	52840-61	14
Getriebe, hinten / Gearbox, rear	52840-62	14
Radsatz (2 Stck.) / Wheelset (2 pcs.)	52840-69	9
Radsatz mit Haftreifen (2 Stck.) / Wheelset w traction tyres (2 pcs.)	52840-70	9
nur f�r AC-Version / only for AC version		
Schleifer mit Schraube / Slider with screw	59380-42	10
Getriebe, vorne / Gearbox, front	52841-61	14
Getriebe, hinten / Gearbox, rear	52841-62	14
Radsatz (2 Stck.) / Wheelset (2 pcs.)	52841-69	9
Radsatz mit Haftreifen (2 Stck.) / Wheelset w traction tyres (2 pcs.)	52841-70	9

*Preisgruppe *price category