

Hinweis:

Einige PIKO Modelle können mit einem Pufferkondensator auf der Lokplatte ausgerüstet werden. Die Kapazität des Kondensators richtet sich nach den jeweiligen Vorgaben des verwendeten Decoders. Wenden Sie sich deshalb bitte bei Anfragen zu möglichen Pufferkondensatoren an den jeweiligen Decoderhersteller.

Some PIKO models are equipped with a buffer condenser on the circuit board. The capacity of the condenser depends on the respective requirements of the applied decoder. For requests about suitable buffer condensers please contact the respective decoder manufacturer.

Certains modèles PIKO peuvent être équipés d'un condensateur de protection sur la platine de la locomotive. La capacité du condensateur varie alors selon les préconisations du fabricant du décodeur utilisé. En cas de questions concernant ce condensateur de protection veuillez- vous adresser au fabricant du décodeur utilisé.

„Niekótre modele lokomotyw PIKO można wyposażyć na drukowanej płytce głównej w kondensator. Pojemność tego kondensatora jest uzależniona od specyfikacji montowanego dekodera. Skontaktuj się dlatego z producentem dekodera, aby uzyskać informacje na temat zalecanych parametrów kondensatora».

BEDIENUNGSANLEITUNG DIESELLOKOMOTIVE SU46 PKP

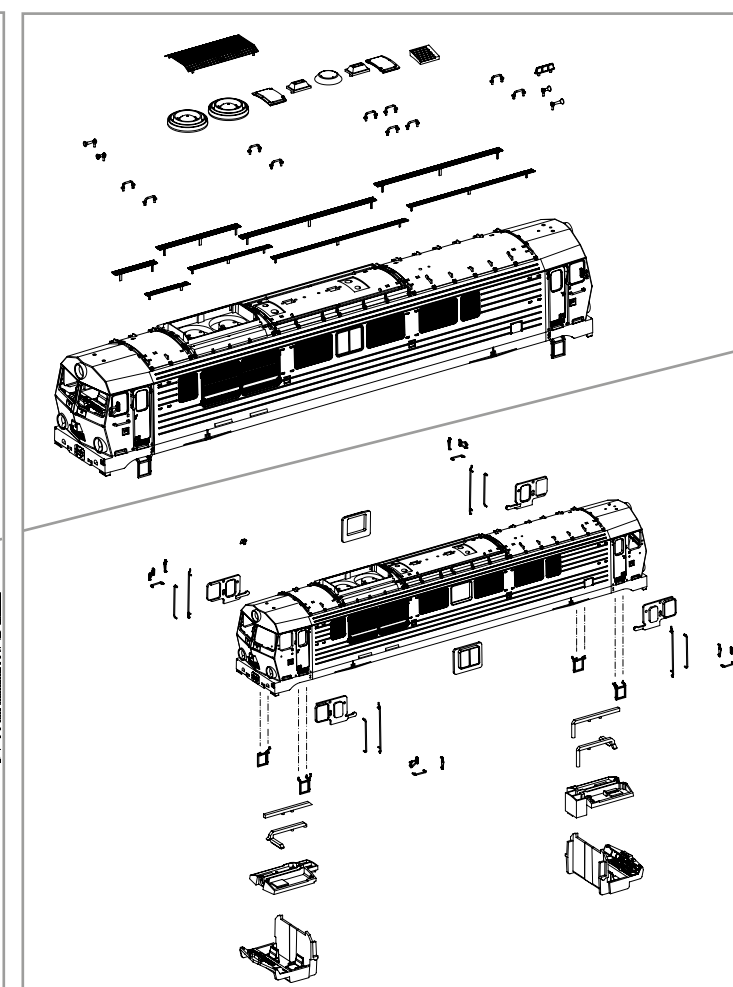
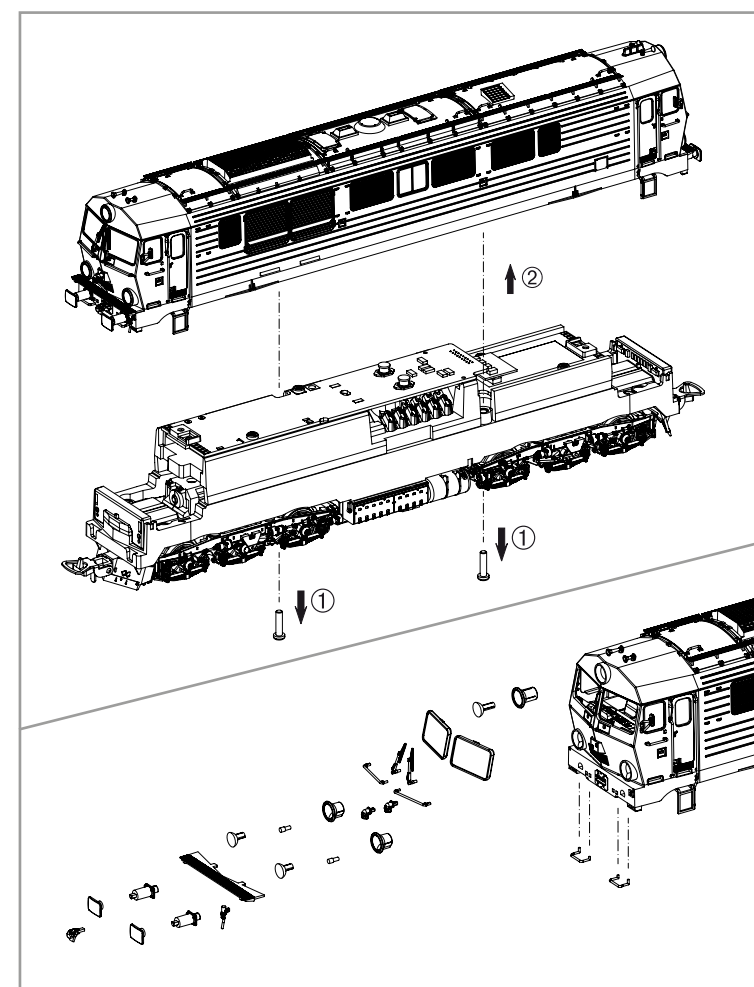
Instruction sheet for Diesel Locomotive SU46 PKP

Instrukcja obsługi lokomotywy spalinowej SU46 PKP

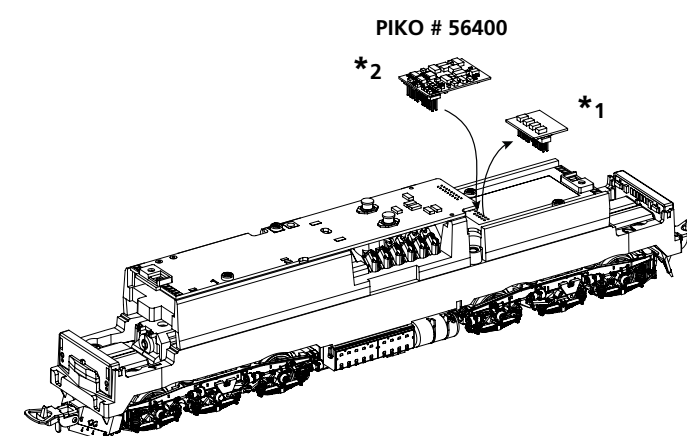
Wichtige Informationen sind in der Verpackung und in der Anleitung enthalten.
Bitte bewahren Sie diese auf.

52867 Gleichstrom DC PluX22 0-12 V

Notizen:

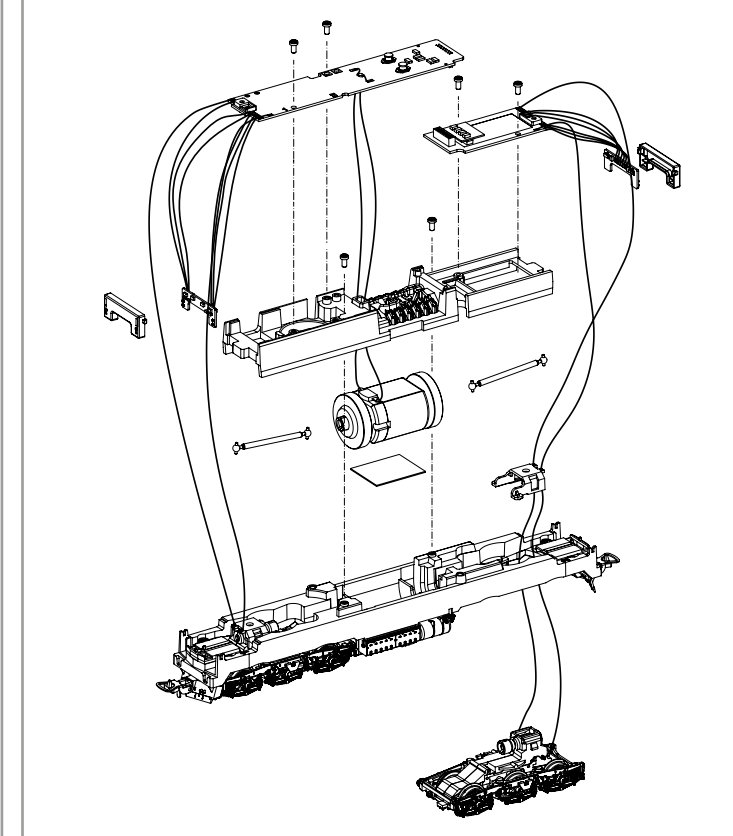


Decodereinbau: Installing Decoder / Installation du décodeur / Instalacja dekodera

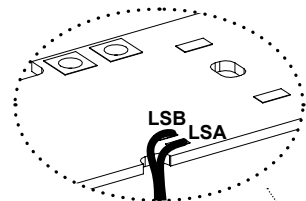


*2
Nicht enthalten! /
Not included! /
Non compris! /
Nie zawarte!

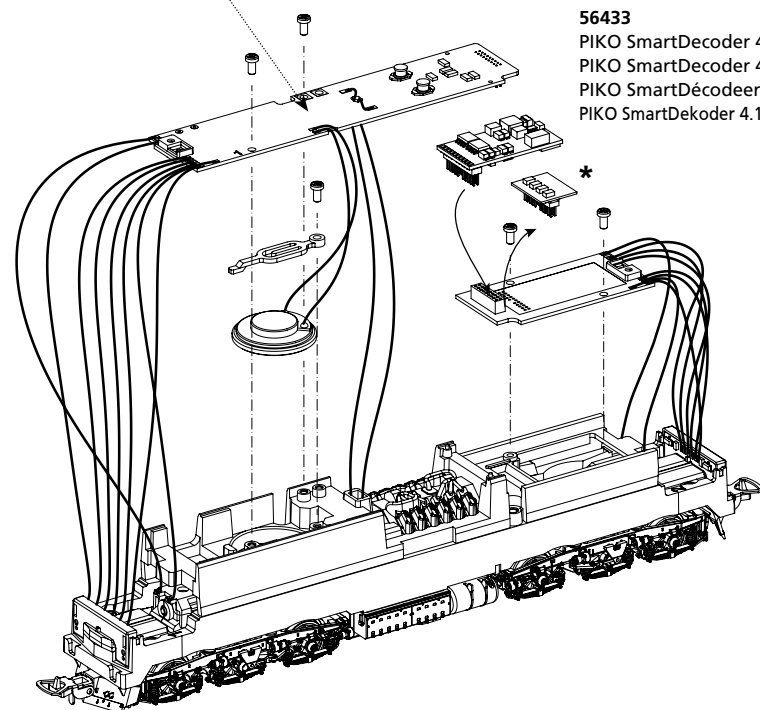
*1
Bitte Brückenstecker aufbewahren! /
Please save the DC Bridge! /
Conservez l'interface digitale! /
Zachowaj wtyczkę mostkującą DC!



Zurüstbauteile:
Extension / Pièces / Rozbudowa

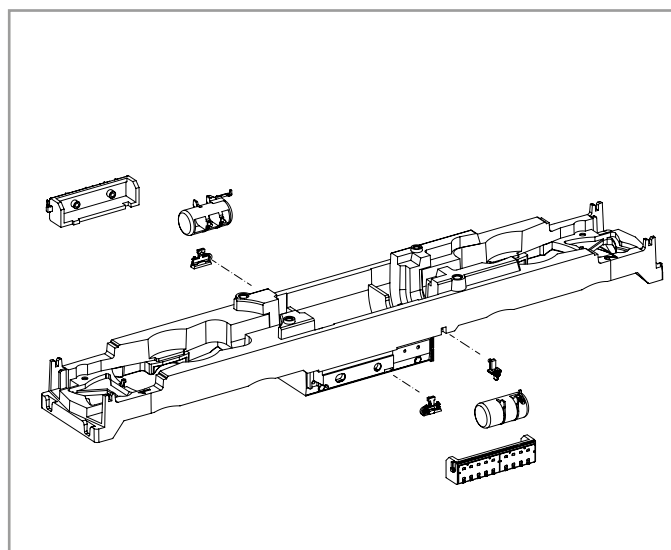
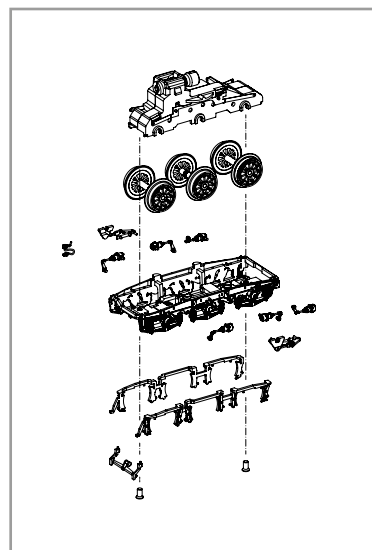
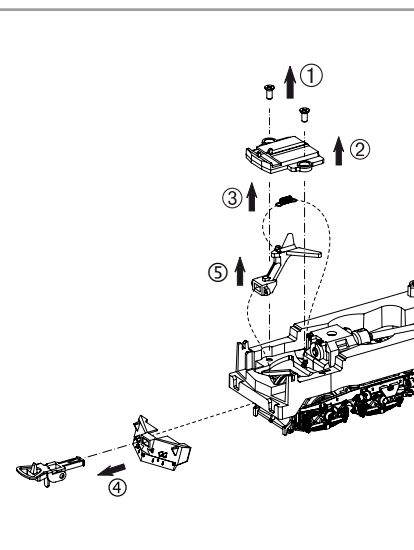


Kabel von Lautsprecher auf Leiterplatte anlöten! /
Solder cables of speakers on mainboard on! /
Soudrer les câbles du haut parleur au circuit imprimé /
Przewody z głośnika przylutować do płytki!

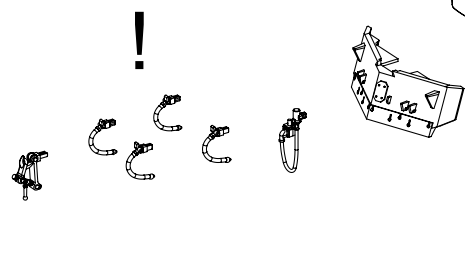
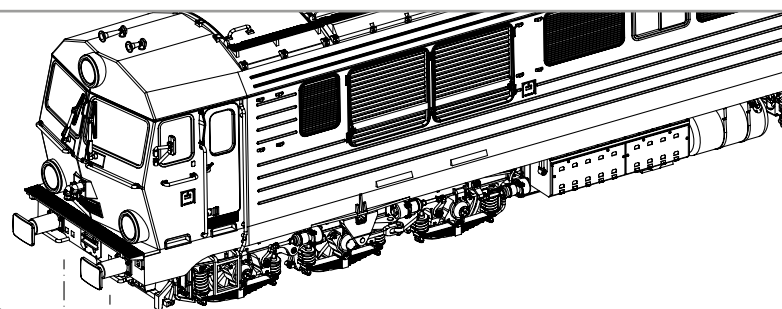


56433
PIKO SmartDecoder 4.1 Sound
PIKO SmartDecoder 4.1 Sound
PIKO SmartDécodeer 4.1 Sonore
PIKO SmartDekoder 4.1 Sound z dźwiękiem

* Bitte Brückenstecker aufbewahren!
Please save the DC Bridge!
Conservez l'interface digitale!
Zachowaj wtyczkę mostkującą DC!



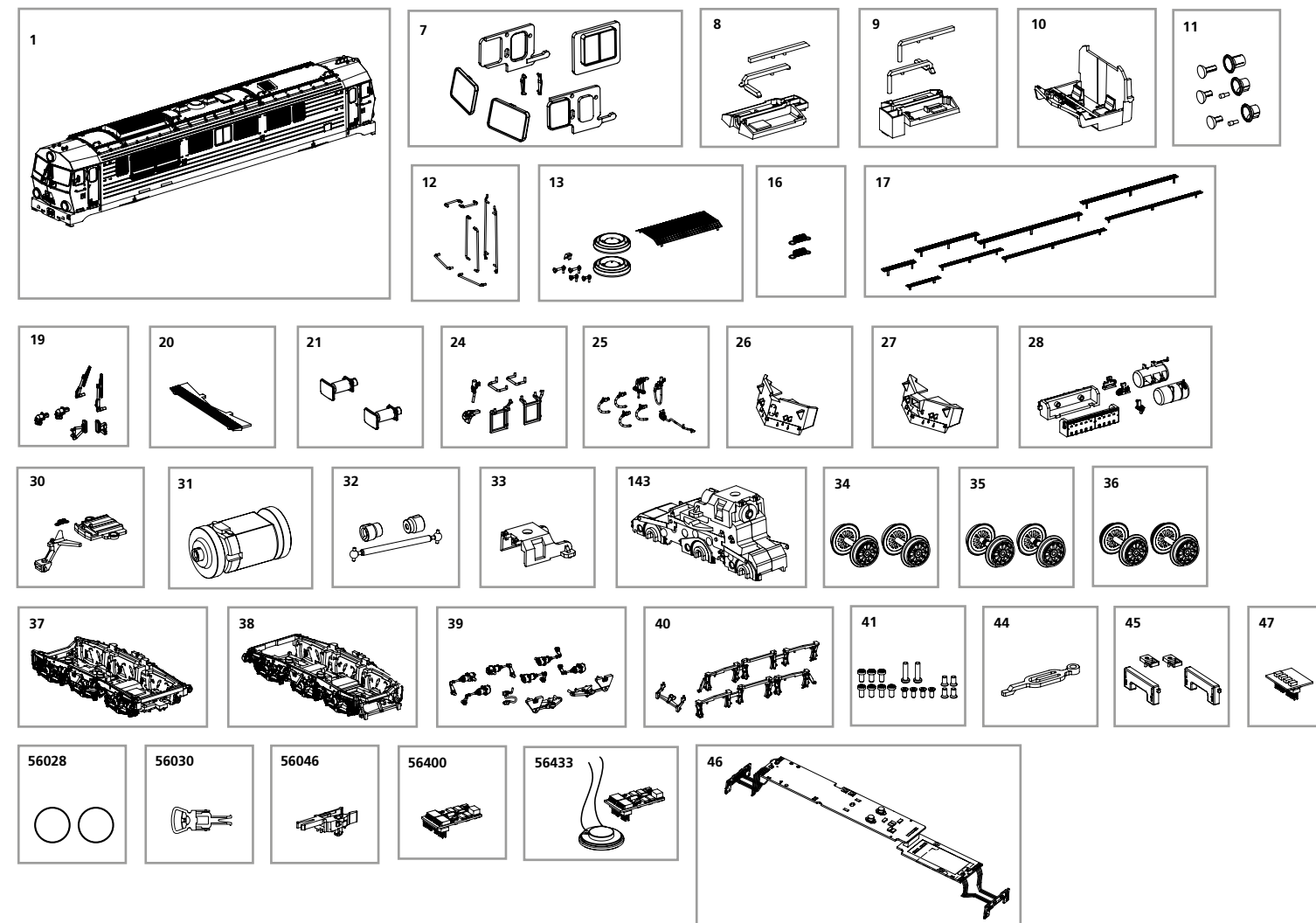
! Zurüstbauteile nur für Vitrinenmodelle /
Extensions only for display case models /
Détailage pour modèle de vitrine /
Części w opcji „modelu na półkę“



ERSATZTEILE DIESELLOKOMOTIVE SU46 PKP

Spare parts for Electric Locomotive SU46 PKP • CZĘŚCI ZAMIENNE SU46 PKP

Bei Ersatzteilanforderung bitte immer die vollständige Ersatzteil-Nr. angeben • Please order the wanted spare part with the complete spare part item number.



Bezeichnung / Description	ET-Nr. / spare part N°	PG*
Gehäuse dekoriert (mit Fenster) / Body decorated (w window)	52867-01	18
Fenster / Window	52860-07	10
Leuchtstäbe mit Abdeckung, vorne / Light bars w cover, front	52860-08	7
Leuchtstäbe mit Abdeckung, hinten / Light bars w cover, rear	52860-09	7
Führerstand / Driver seat	52867-10	7
Lampenringe mit Leuchteinsätzen / Lamp ring w light bars	52867-11	7
Türhandläufe, Handgriffe / Handrails	52867-12	9
Dachkleinteile / Small parts for roof	52867-13	10
Feder für Deichsel (2 Stück) / Spring for drawbar (2 pcs.)	59900-16	5
Dachlaufstege / Catwalk roof	52867-17	10
Spiegel, Scheibenwischer, Steckdose / Mirror, Wiper, Front plug	52867-19	9
Laufsteg / Catwalk	52867-20	7
Puffer mit Adapter / Buffer w adapter	52860-21	7
Handgriff Pufferbohle, Treppe, Zughaken, Heizungsstecker / Handle-buffer beam, Step, Coupling hook, Heating plug-short	52860-24	7
Bremsschläuche, Heizungsstecker, Zughaken / Brake pipes, Heating plug, Coupling hook	52860-25	7
Schienenräumer (ohne Schacht) / Cow catcher-closed	52860-26	7
Schienenräumer / Cow catcher-open	52860-27	7
Rahmen Anbauteile / Small parts for chassis	52867-28	10
Kupplungsschacht, Abdeckung, Feder / Coupler parts (set of 3)	52860-30	8
Motor komplett / Motor, complete	52860-31	15
Kardanwelle + Buchsen / Ball shaft + bushes	52860-32	7
Getriebeklammer / Clamp	52860-33	6
Radsatz mit Zahnrad (2 Stück) / Wheelset w gearwheel (2 pcs.)	52866-34	9
Radsatz ohne Zahnrad (2 Stück) / Wheelset w/o gearwheel (2 pcs.)	52866-35	9
Radsatz mit Zahnrad/Haftreifen (2 Stück) / Wheelset w gearwheel/friction tyres (2 pcs.)	52866-36	9

Bezeichnung / Description	ET-Nr. / spare part N°	PG*
Getriebe / Gear box	52860-143	10
Drehgestell vorne komplett / Bogie front complete	52867-37	12
Drehgestell hinten komplett / Bogie rear complete	52867-38	12
Anbauteile Drehgestell / Small parts for bogie	52860-39	10
Schienenräumer, Bremse / Cow catcher, brake	52860-40	7
Schrauben / Screws	52860-41	7
Halter Lautsprecher / Holder for loudspeaker	52860-44	6
Lichtmasken / Light mask	52860-45	7
Hauptplatine mit Beleuchtungsplatinen und Kabel / Main board with Lightboards and wires	52860-46	16
Brückenstecker / DC bridge	96830A-47	8
ET aus unserem Standard-Programm / Spare parts standard range		
Haftreifen (10 Stck.) / Friction tyres (set of 10)	56028	
Kupplung, vollst. (2 Stck.) / Coupling, complete (set of 2)	56030	
H0 PIKO Kurzkupplung (4 Stück) / H0 PIKO short Coupling (set of 4)	56046	
PIKO SmartDecoder 4.1 PluX22 / PIKO SmartDecoder 4.1 PluX22	56400	
PIKO SmartDecoder 4.1 Sound / PIKO SmartDecoder 4.1 Sound	56433	

*Preisgruppe *price category