

BEDIENUNGSANLEITUNG

DIESELLOKOMOTIVE BR V200

Instruction sheet for Diesel Locomotive BR V200

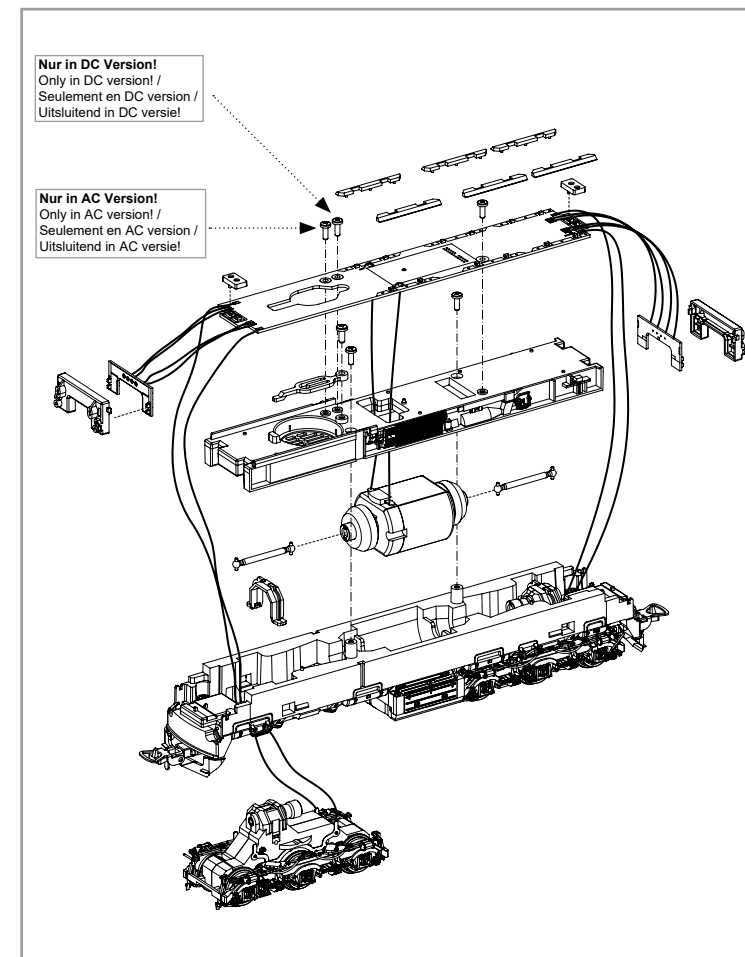
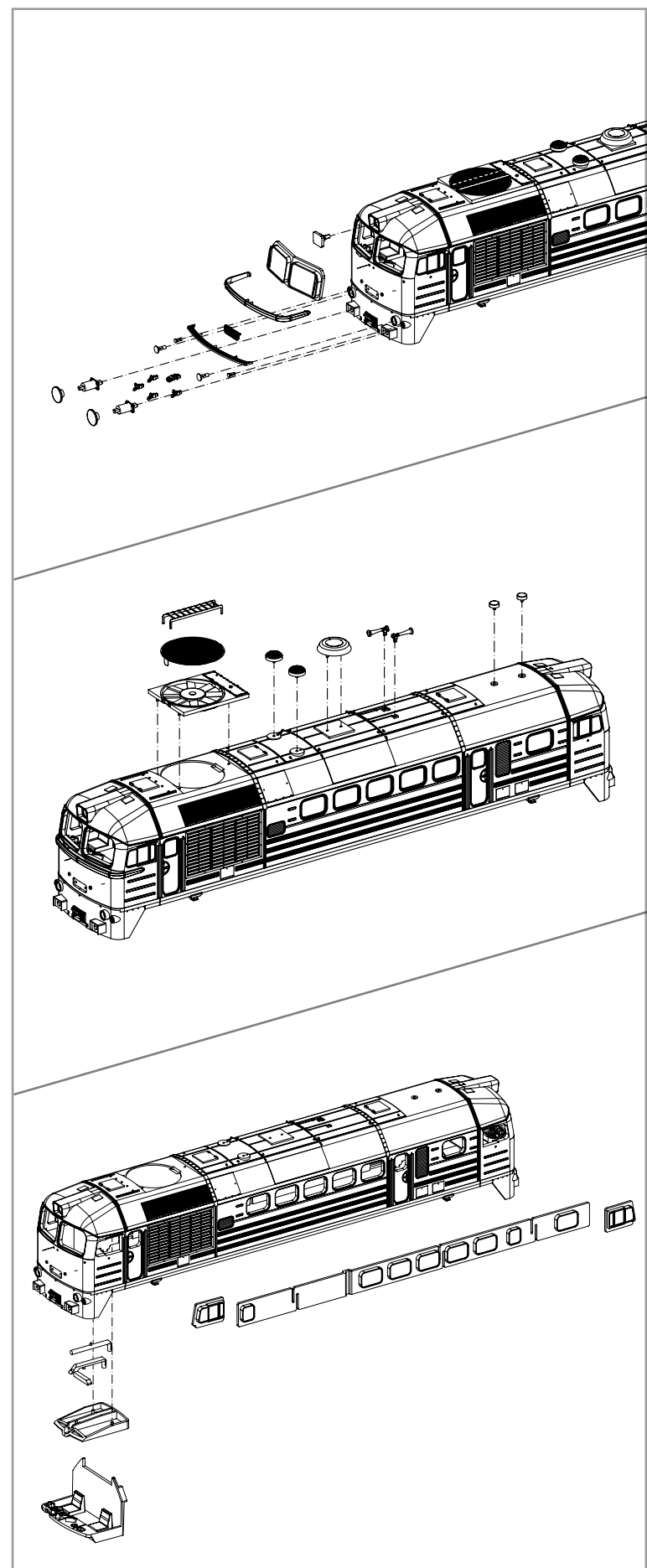
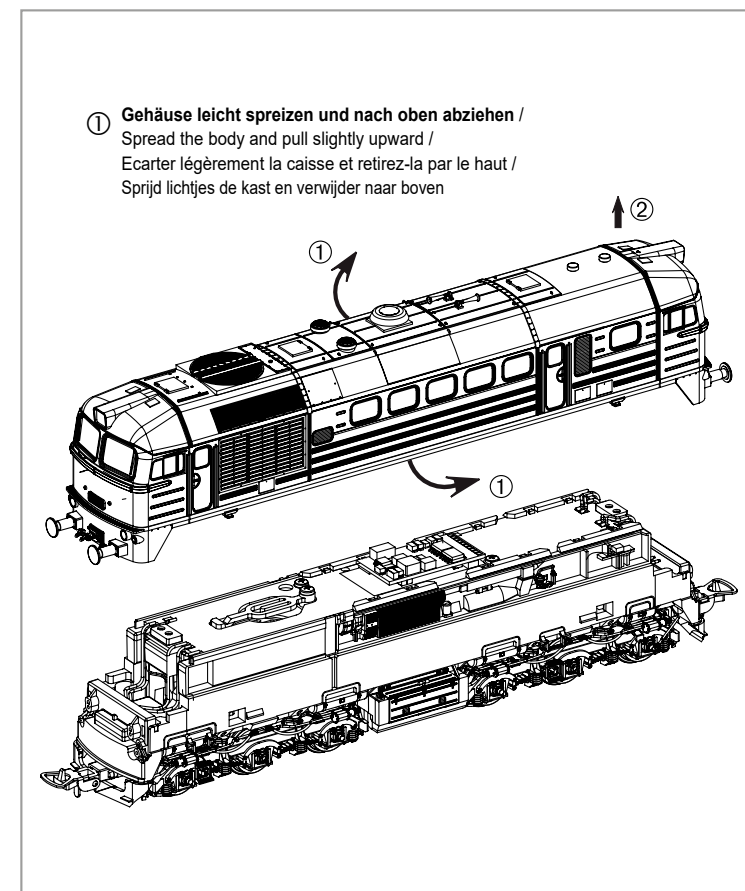
PluX22
0-12 V ~
0-16 V ~

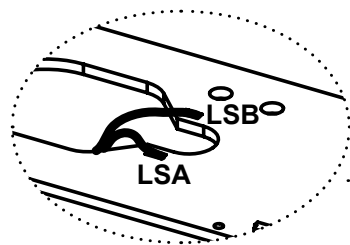
52905 Gleichstrom DC
52906 Wechselstrom AC

Wichtige Informationen sind in der Verpackung und in der Anleitung enthalten.
Bitte bewahren Sie diese auf.

Taste / Key / Touches / Toets	Funktion / Function / Fonctions / Functie			
F0	Licht	Directional lighting	Eclairage avant	Licht voor
F1	Motor	Sound	Sonorisation	Sound
F2	Horn	Horn	Sifflet	Typhoon
F3	Kraftstoffpumpe	Fuel feed pump	Pompe à carburant	Brandstofpomp
F4	Führerstandsbeleuchtung	Driver Cab lighting	Éclairage cabine	Verlichting machinistenhuis
F5	Fernlicht	Long distance light	Phares longue-portée	Verstraler
F6	Maschinenraumbeleuchtung	Engine room lighting	Éclairage salle des machines	Machiniekamerverlichting
F7	Rangiergang	Switching Gear	Vitesse de manœuvres	Rangeergang
F8	Handbremse	Hand brake	Volant de frein à main	Handrem
F9	Scheibenwischer	Windshield wiper	L'essuie-vitre	Ruitenwissers
F10	Führerstandstür	Driver Cab door	Porte	Deuren machinistenhuis
F11	Fenster	Driver Cab window	Fenêtre	Ramen
F12	Maschinenraumtür	Engine room door	Salle des machines porte	Deuren machinistenhuis
F13	Richtungswender	Reverser	Levier d'inversion	Omkeerhendel
F14	Druckluft ablassen	Compressed air valve	L'air comprimé laissé hors	Perslucht afblazen
F15	Kuppeln	Coupling / Uncoupling	Dételage-/Accouplement de la rame	Koppelen aan-/afkoppelen
F16	Zugbremse	Train brake	Déblocage du frein	Remmen
F17	Schnellbremsung	Emergency brake	Le freinage d'urgence	Noodrem
F18	Schaffnerpfeif	Conductors signal	Sifflet contrôleur	Conducteursfluit
F19	Lüftergitter	Fan grid	Ventilateur	Luchtrooster
F20	Totmann Schalter (Sifa)	Dead man's switch (Sifa)	Dispositif d'homme mort	Dodemansschakelaar (Sifa)
F21	Funk	Radio	Radio	Radiogesprek
F22	Sanden	Sanding	Sabler	Zandstrooien
F23	Kurvenquietschen	Curve squeal sound	Sifflement en courbes	Piepen in bogen
F24	Schienenstöße	Clickety-Clack	Bruitage voies	Railstoten
F25	Zugebeleuchtung: Lok schiebt	Train lighting: the loco pushes	Éclairage des trains: la locomotive pousse	Treinverlichting: loc duwt
F26	Zugebeleuchtung: Lok zieht	Train lighting: the loco pulls	Éclairage du train: la locomotive tire	Treinverlichting: loc trekt
F27	Lautstärkeregelung	Volume control	Réglage automatique de volume	Volumeregeling
F28	Soundfader	Sound fader (tunnel mode)	Baisse du son (mode tunnel)	Soundfader (Tunnelmodus)

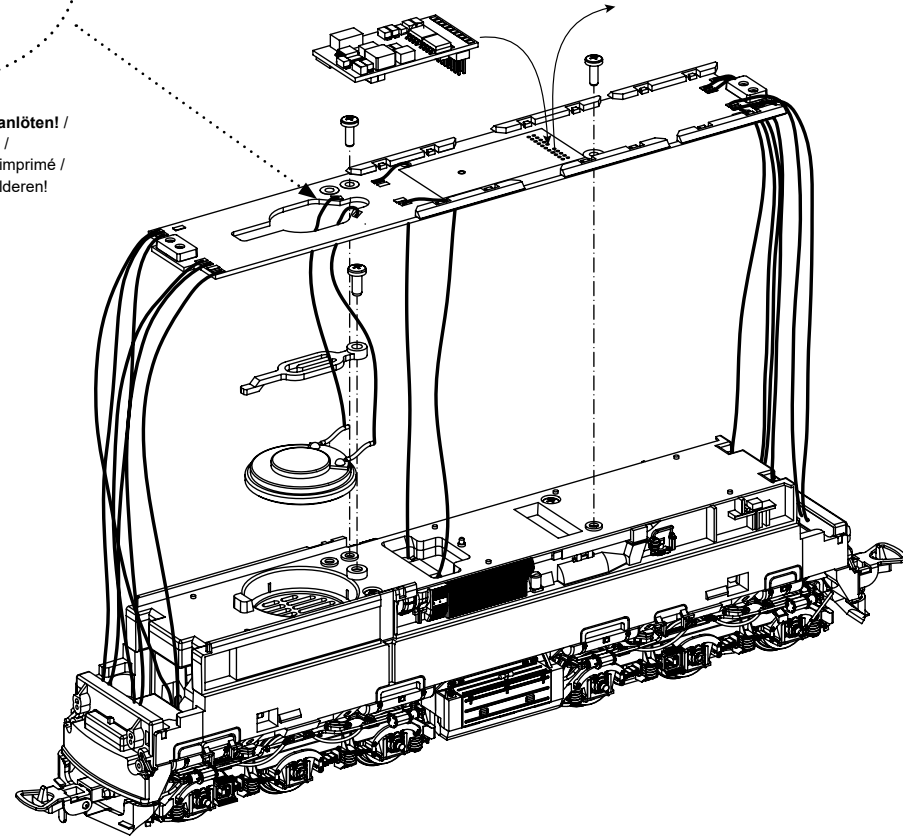
Notizen:



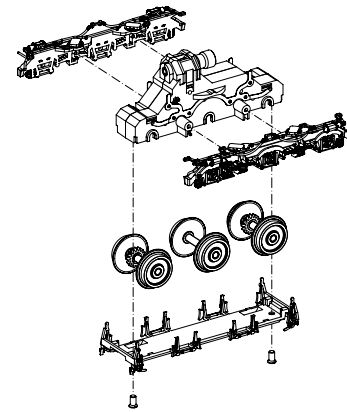
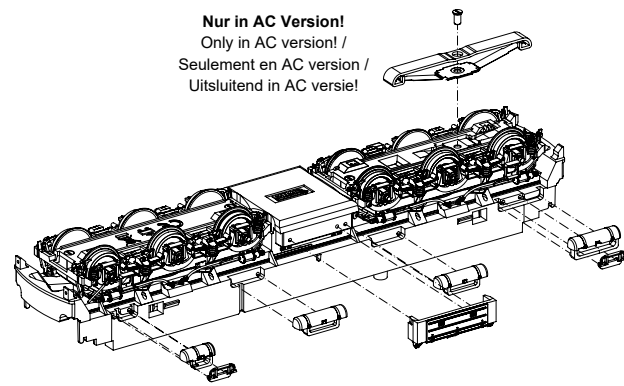


#56525 PSD XP 5.1 Sound

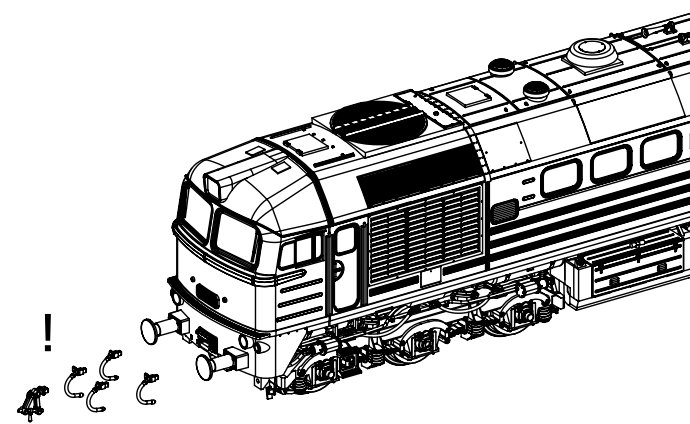
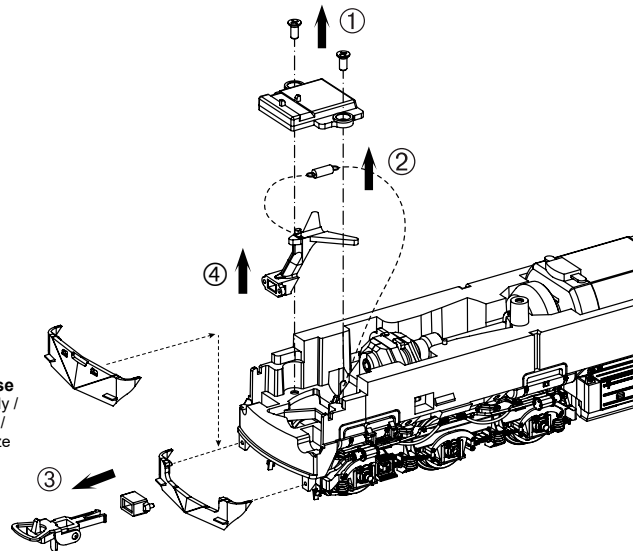
Kabel von Lautsprecher auf Leiterplatte anlöten! /
Solder cables of speakers on mainboard on! /
Souder les câbles du haut parleur au circuit imprimé /
Kabel van de luidspreker op de printplaat solderen!



Nur in AC Version!
Only in AC version! /
Seulement en AC version /
Uitsluitend in AC versie!



wahlweise
alternatively /
au choix /
naar keuze

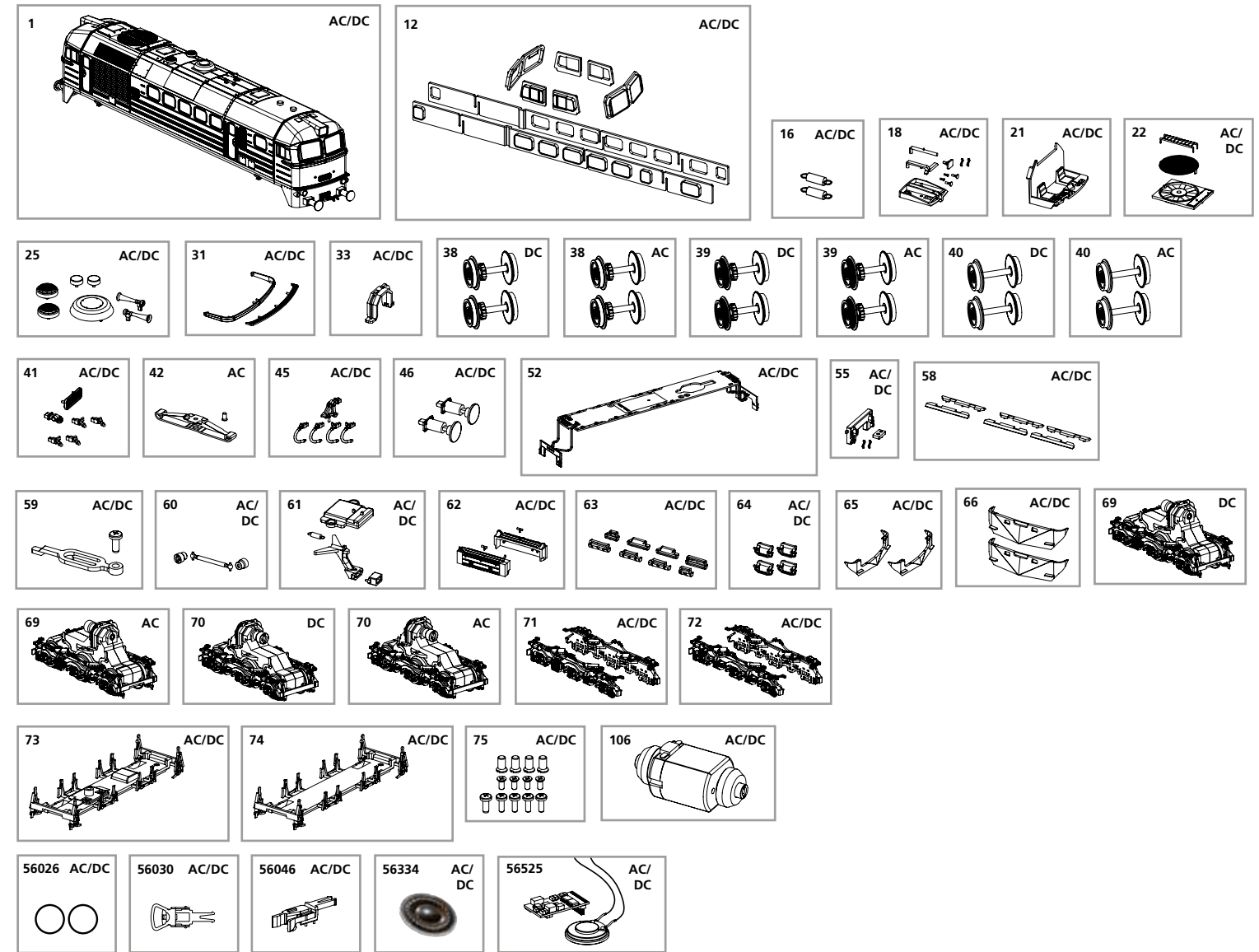


Zurüstbauteile nur für Vitrinenmodelle /
Extensions only for display case models /
Détailage pour modèle de vitrine /
Deze los meegeleverde onderdelen zijn uitsluitend voor vitrinemodellen!

ERSATZTEILE DIESELLOKOMOTIVE BR V200

Spare parts for Diesel Locomotive BR V200

Bei Ersatzteilanforderung bitte immer die vollständige Ersatzteil-Nr. angeben • Please order the wanted spare part with the complete spare part item number.



Bezeichnung / Description	ET-Nr. / spare parts N°	PG*
Gehäuse, komplett / Body, complete	52904-01	16
Fenster / Window	52800-12	10
Feder für Deichsel (2 Stück) / Spring for draw bar (2 pcs.)	59900-16	5
Leuchstab, Lichteinsatz / Light bars	52800-18	7
Führerstand / Driver cab	52800-21	7
Dachlüfter mit Leiter / Roof fan w ladder	52800-22	8
Lufthutze, Hupe, Auspuff / Air cover, Horn, Exhaust	52800-25	8
Handstange, Umlauf / Handrail, Footboard	52800-31	7
Getriebeklammer / Clamp	59560-33	6
Lüftungsgitter, Zughaken, Bremsschlauch kurz / Air grid, Hook, Brake pipe short	52800-41	7
Zughaken, Bremsschlauch lang / Hook, Brake pipe long	52800-45	7
Puffer / Buffer	52800-46	7
Hauptplatine mit Beleuchtungsplatinen und Kabel / Main board with light board and wires	52800-52	15
Lichtmasken für Platinen, Leuchstab rot / Light mask for board, Light bar red	52800-55	6
Lichtleiter Platine / Light bar board	52800-58	7
Halter Lautsprecher mit Schraube / Holder for Loud speaker with screw	52800-59	6
Kardanwelle + Buchsen (3-tlg) / Cardan billow + bushes (3 pcs.)	52800-60	7
Deichsel, Abdeckung, Feder / Drawbar, Cover, spring	52800-61	8
Batteriekasten links-rechts / Battery box left-right	52800-62	7
Luftkessel (8 Stück) / Air boiler (8 pcs.)	52800-63	8
Treppe Lokführer (4 Stück) / Step for Loco driver (4 pcs.)	52800-64	7
Schürze offen (2 Stück) / Front cover-open (2 pcs.)	52800-65	7
Schürze geschlossen (2 Stück) / Front cover-closed (2 pcs.)	52800-66	7
Drehgestellblende 1 komplett / Bogie cover 1 complete	52800-71	9
Drehgestellblende 2 komplett / Bogie cover 2 complete	52800-72	9
Achshalter vorne / Wheel holder front	52800-73	8
Achshalter hinten / Wheel holder rear	52800-74	8
Schrauben-Set (13-tlg.) / Set of Screws (set of 13)	52800-75	7
Motor, komplett / Motor, complete	51730-106	15

Bezeichnung / Description	ET-Nr. / spare parts N°	PG*
ET aus unserem Standard-Programm / Spare parts standard range		
Haftreifen (10 Stck.) / Friction tyres (set of 10)	56026	
Kupplung (2 Stck.) / Coupling, complete (set of 2)	56030	
H0 PIKO Kurzkupplung (4 Stück) / H0 PIKO short Coupling (set of 4)	56046	
Ersatzlautsprecher / Replacement loudspeaker	56334	
PIKO SmartDecoder XP 5.1 Sound / PIKO SmartDecoder XP 5.1 Sound	56525	
nur für DC-Version / only for DC version		
Radsatz ohne Haftreifen (2 Stck.) / Wheelset w/o friction tyres (2 pcs.)	52800-38	9
Radsatz mit Haftreifen (2 Stck.) / Wheelset with friction tyres (2 pcs.)	52800-39	9
Radsatz ohne Zahnrad (2 Stck.) / Wheelset w/o gearwheel (2 pcs.)	52800-40	9
Getriebe 1 / Gearbox 1	52800-69	14
Getriebe 2 / Gearbox 2	52800-70	14
nur für AC-Version / only for AC version		
Radsatz ohne Haftreifen (2 Stck.) / Wheelset w/o friction tyres (2 pcs.)	52801-38	9
Radsatz mit Haftreifen (2 Stck.) / Wheelset with friction tyres (2 pcs.)	52801-39	9
Radsatz ohne Zahnrad (2 Stck.) / Wheelset w/o gearwheel (2 pcs.)	52801-40	9
Schleifer mit Schraube / Slider with screw	59380-42	10
Getriebe 1 / Gearbox 1	52801-69	14
Getriebe 2 / Gearbox 2	52801-70	14

*Preisgruppe *price category