

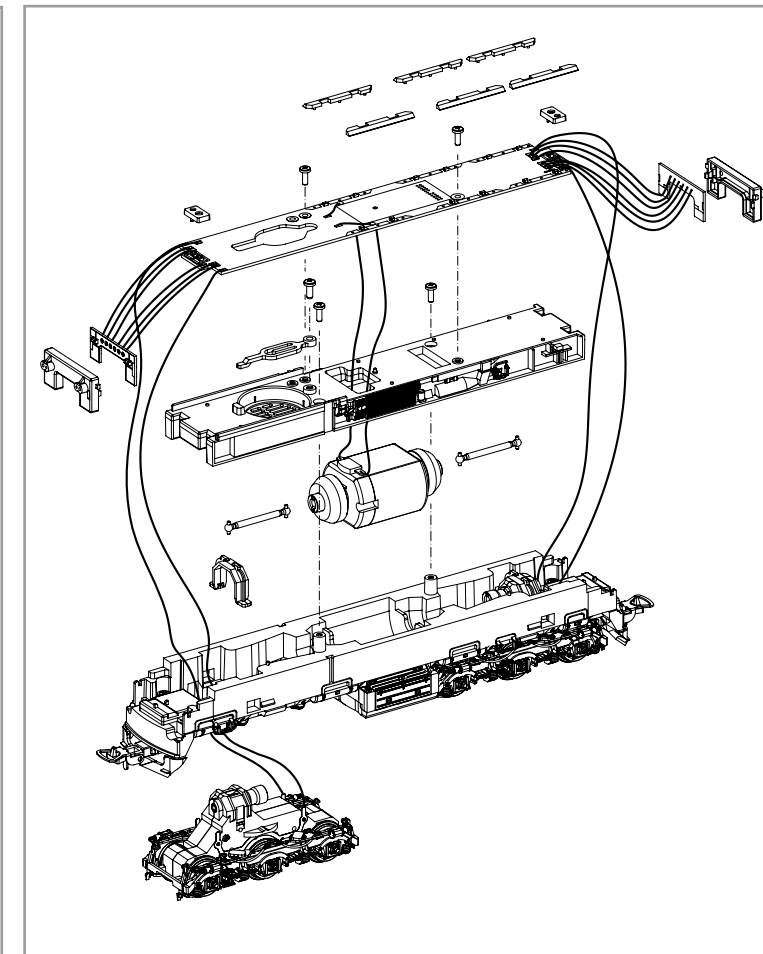
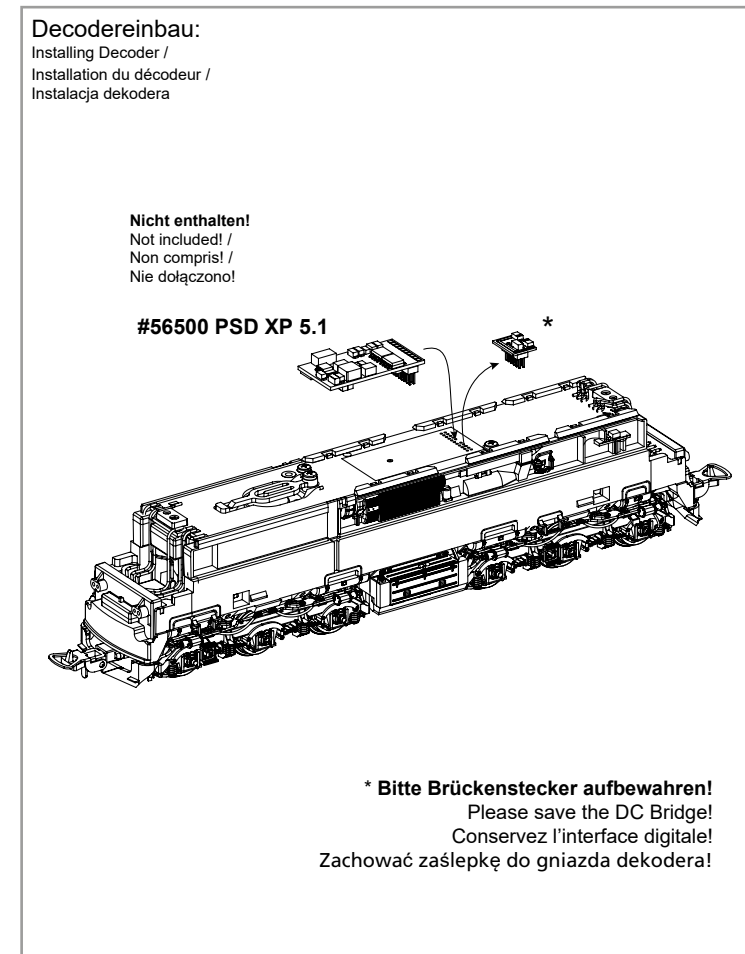
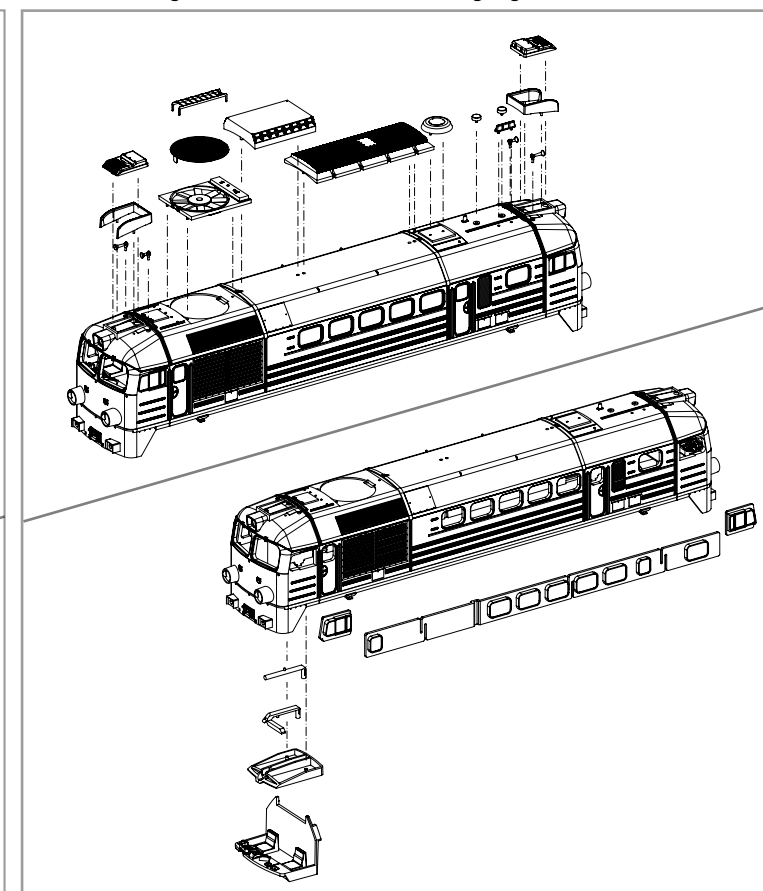
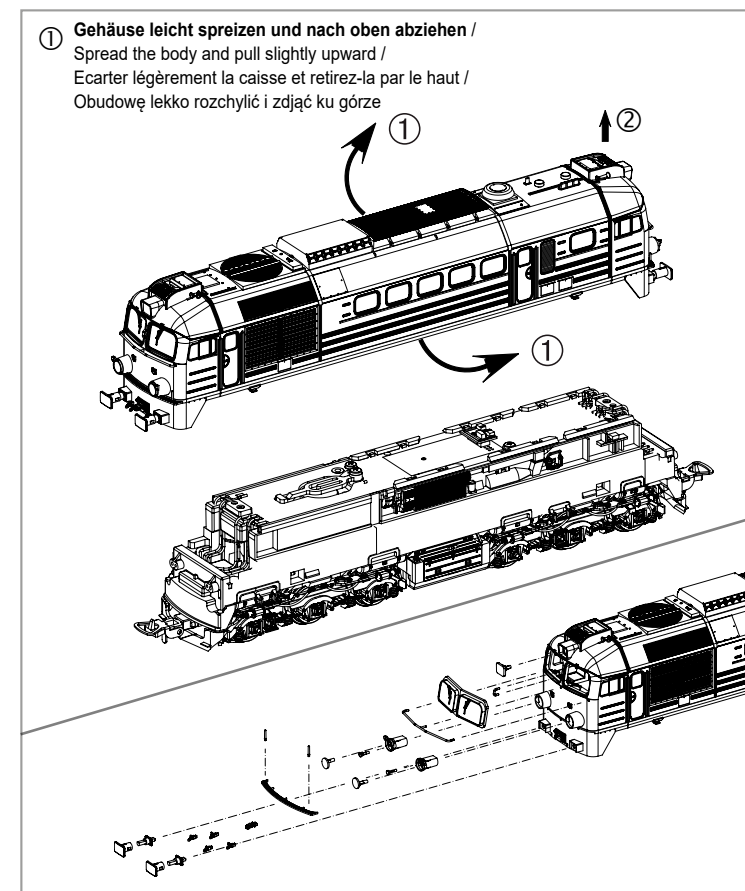
BEDIENUNGSANLEITUNG DIESELLOKOMOTIVE ST44 PKP

Instruction sheet for Diesel Locomotive ST44 PKP
Instrukcja obsługi lokomotywy spalinowej ST44 PKP

Wichtige Informationen sind in der Verpackung und in der Anleitung enthalten.
Bitte bewahren Sie diese auf.

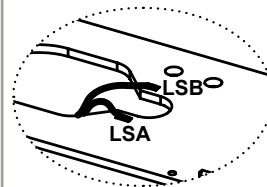
52908 Gleichstrom DC 0-12 V

Für digitalen Betrieb des Modells ist ein geeigneter Decoder nachzurüsten!

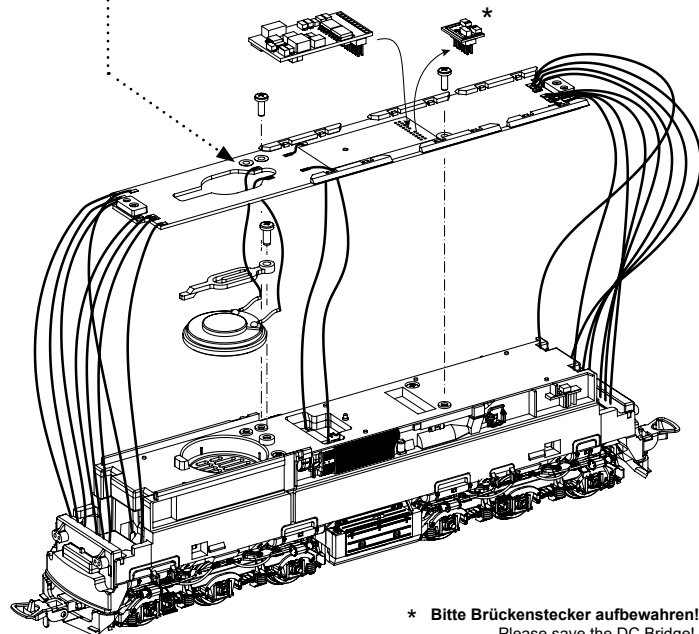


Zurüstbauteile:
Extension / Pièces pour /
Dodatkowe części

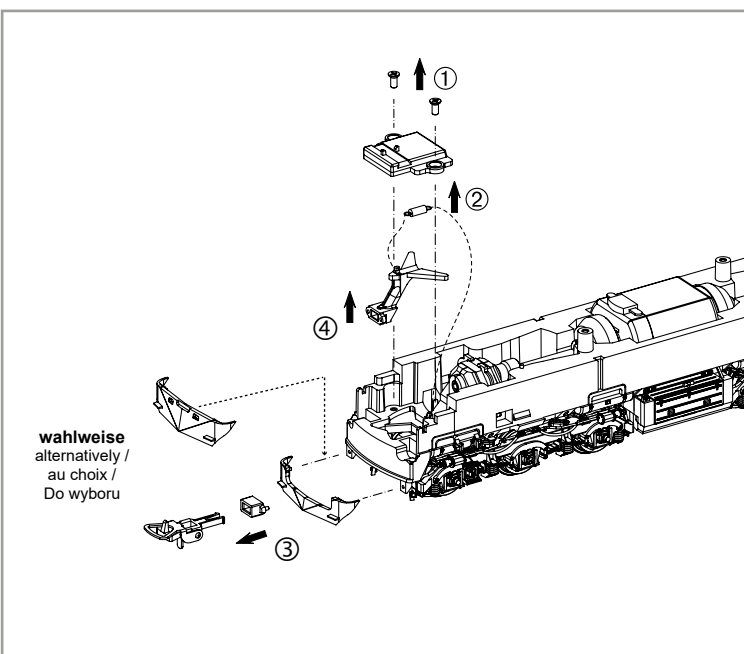
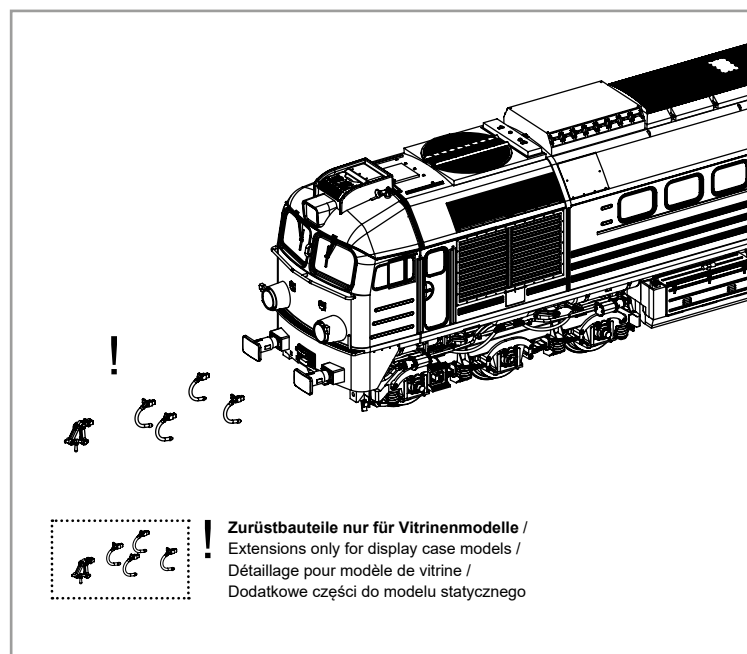
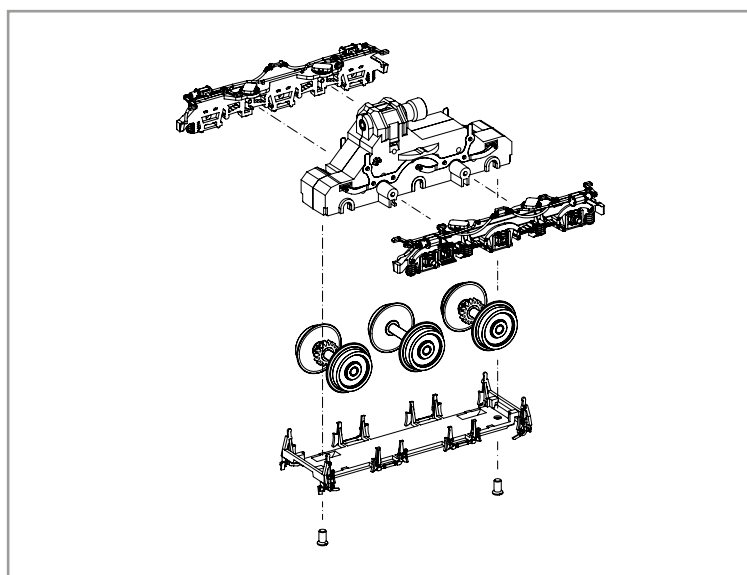
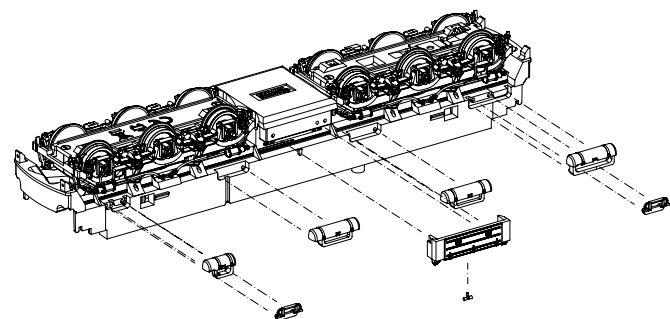
Kabel von Lautsprecher auf Leiterplatte anlöten! /
Solder cables of speakers on mainboard on! /
Souder les câbles du haut parleur au circuit imprimé /
Przewody głośnika przylutować do płytki drukowanej!



#56538 PSD XP 5.1 Sound



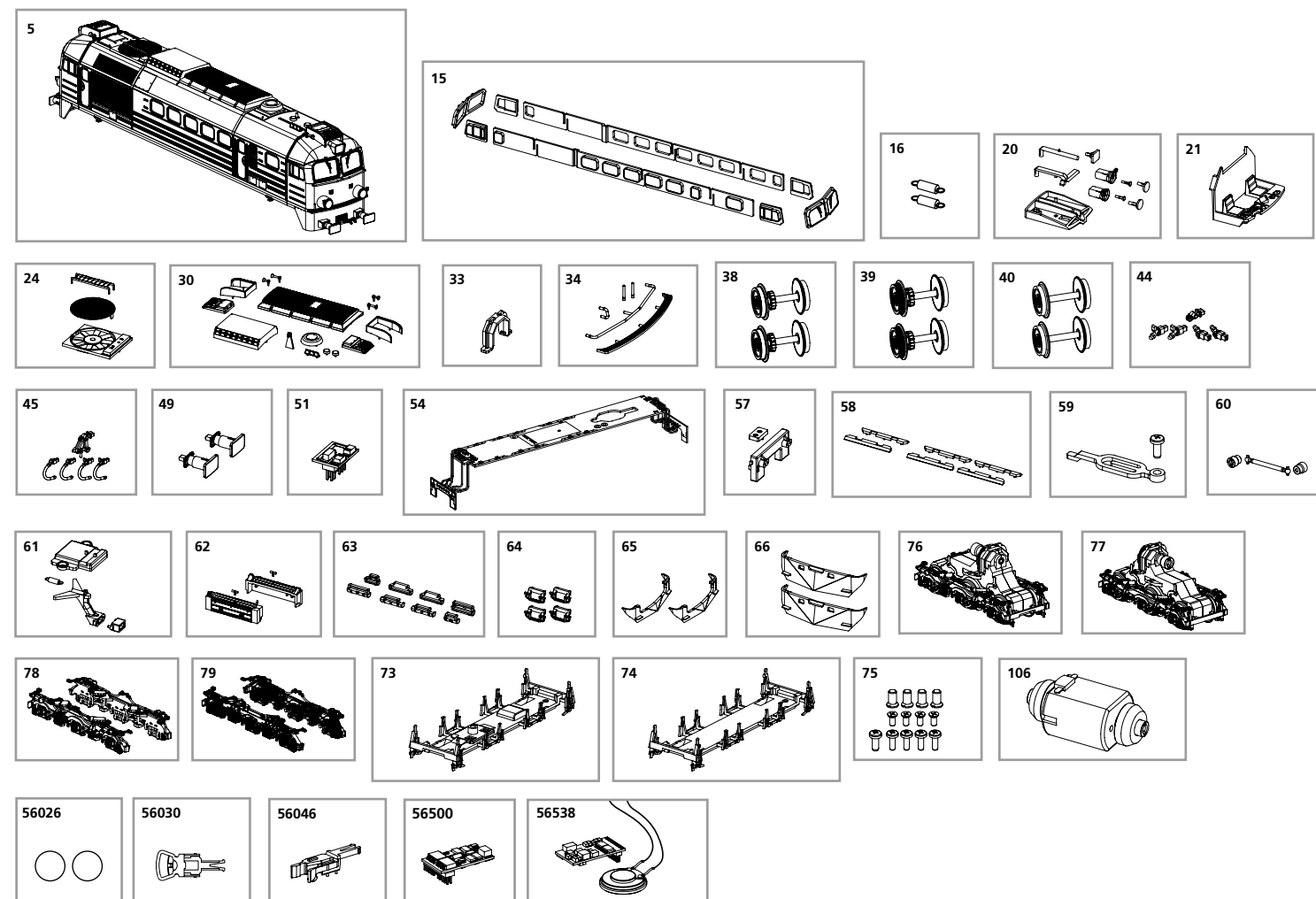
* Bitte Brückenstecker aufbewahren! /
Please save the DC Bridge! /
Conservez l'interface digitale! /
Zachować zaślepkę do gniazda dekodera!



ERSATZTEILE DIESELLOKOMOTIVE ST44 PKP

Spare parts for Diesel Locomotive ST44 PKP
Części zamienne do lokomotywy ST44 PKP

Bei Ersatzteilanforderung bitte immer die vollständige Ersatzteil-Nr. angeben • Please order the wanted spare part with the complete spare part item number.
Przy zamawianiu części zamiennych prosimy zawsze podawać pełny numer części.



Bezeichnung / Description	ET-Nr. / spare parts N°	PG*
Gehäuse, komplett / Body, complete	52908-05	16
Fenster / Window	52812-15	10
Feder für Deichsel (2 Stück) / Spring for draw bar (2 pcs.)	59900-16	5
Leuchstab, Lichteinsatz, Lampenring / Light bar, Light lens, Lamp ring	52812-20	7
Führerstand / Driver cab	52804-21	7
Dachlüfter mit Leiter / Roof fan w ladder	52812-24	8
Schalldämpfer, Lufttutze, Hupe, Antenne / Silencer, Air cover, Horn, Antenna	52812-30	8
Getriebeklammer / Clamp	59560-33	6
Handstange, Umlauf / Handrail, Footboard	52908-34	7
Radsatz ohne Haftreifen (2 Stck.) / Wheelset w/o friction tyres (2 pcs.)	52804-38	9
Radsatz mit Haftreifen (2 Stck.) / Wheelset with friction tyres (2 pcs.)	52804-39	9
Radsatz ohne Zahnrad (2 Stck.) / Wheelset w/o gearwheel (2 pcs.)	52804-40	9
Zughaken, Bremsschlauch kurz / Hook, Brake pipe short	71086-44	7
Zughaken, Bremsschlauch lang / Hook, Brake pipe long	52800-45	7
Puffer / Buffer	52812-49	7
Brückenstecker / Strapping plug - DC	59740-51	8
Hauptplatine mit Beleuchtungsplatinen und Kabel / Main board with light board and wires	52812-54	15
Lichtmasken für Platinen / Light mask for board	52812-57	6
Lichtleiter Platine / Light bar board	52800-58	7
Halter Lautsprecher mit Schraube / Holder for Loud speaker with screw	52800-59	6

Bezeichnung / Description	ET-Nr. / spare parts N°	PG*
Kardanwelle + Buchsen (3-tlg.) / Cardan billow + bushes (3 pcs.)	52800-60	7
Deichsel, Abdeckung, Feder / Drawbar, Cover, spring	52804-61	8
Batteriekasten links-rechts / Battery box left-right	52804-62	7
Luftkessel (8 Stück) / Air boiler (8 pcs.)	52804-63	8
Treppe Lokführer (4 Stück) / Step for Loco driver (4 pcs.)	52812-64	7
Schürze offen (2 Stück) / Front cover-open (2 pcs.)	52804-65	7
Schürze geschlossen (2 Stück) / Front cover-closed (2 pcs.)	52804-66	7
Achshalter vorne / Wheel holder front	52804-73	8
Achshalter hinten / Wheel holder rear	52804-74	8
Schrauben-Set (13-tlg.) / Set of Screws (set of 13)	52800-75	7
Getriebe 1 / Gearbox 1	52812-76	14
Getriebe 2 / Gearbox 2	52812-77	14
Drehgestellblende 1 komplett / Bogie cover 1 complete	52812-78	9
Drehgestellblende 2 komplett / Bogie cover 2 complete	52812-79	9
Motor, komplett / Motor, complete	51730-106	15
ET aus unserem Standard-Programm / Spare parts standard range		
Haftreifen (10 Stck.) / Friction tyres (set of 10)	56026	
Kupplung (2 Stck.) / Coupling, complete (set of 2)	56030	
H0 PIKO Kurzkupplung (4 Stück) / H0 PIKO short Coupling (set of 4)	56046	
PIKO SmartDecoder XP 5.1 PluX22 / PIKO SmartDecoder XP 5.1 PluX22	56500	
PIKO SmartDecoder XP 5.1 Sound / PIKO SmartDecoder XP 5.1 Sound	56538	

*Preisgruppe *price category