

BEDIENUNGSANLEITUNG DIESELLOKOMOTIVE NS 2200

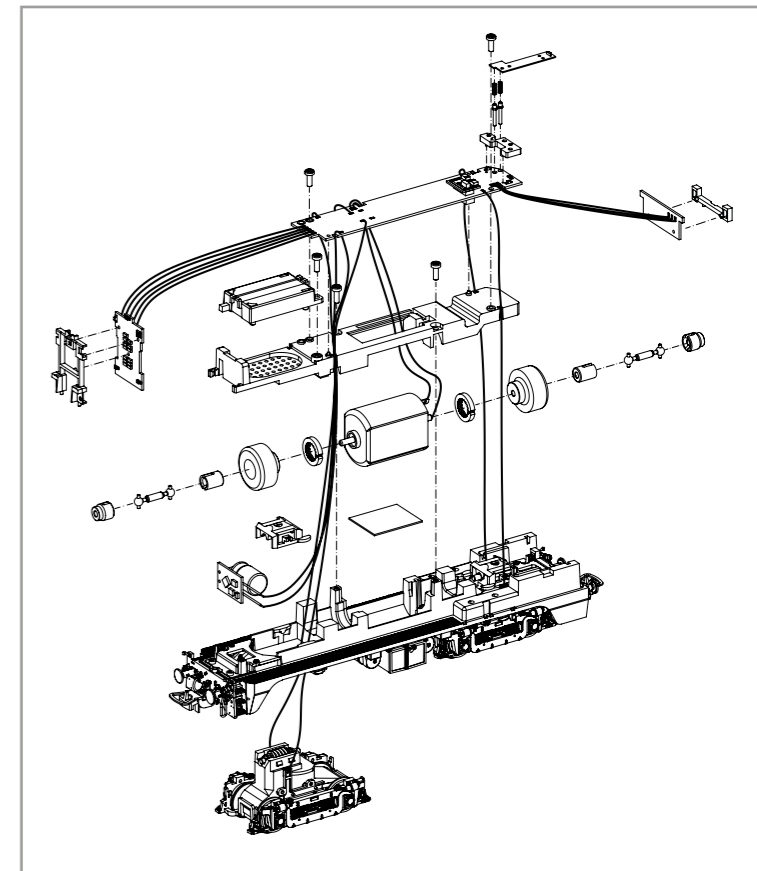
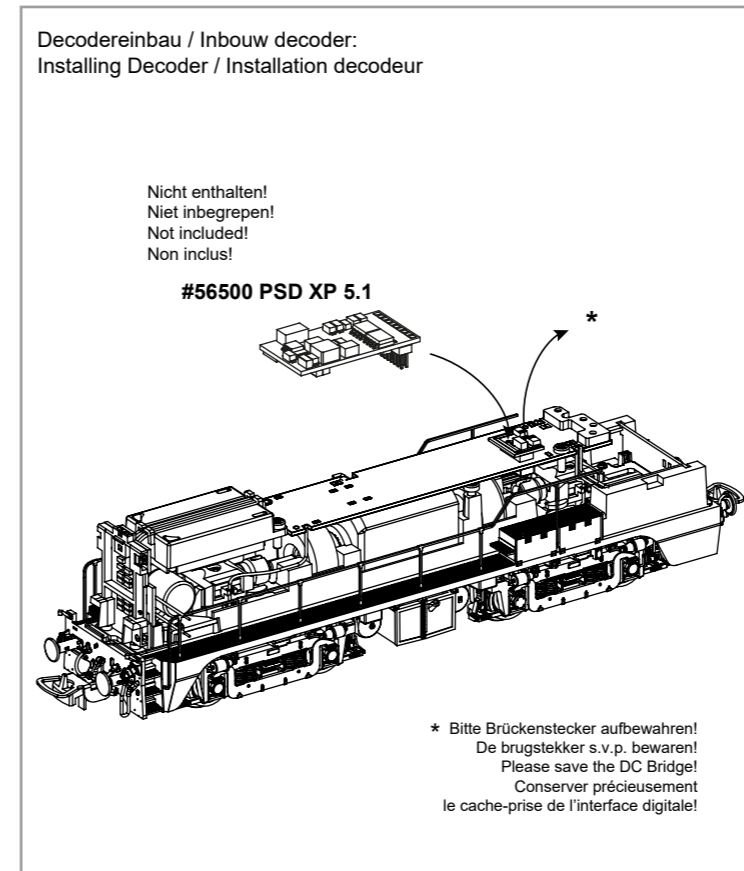
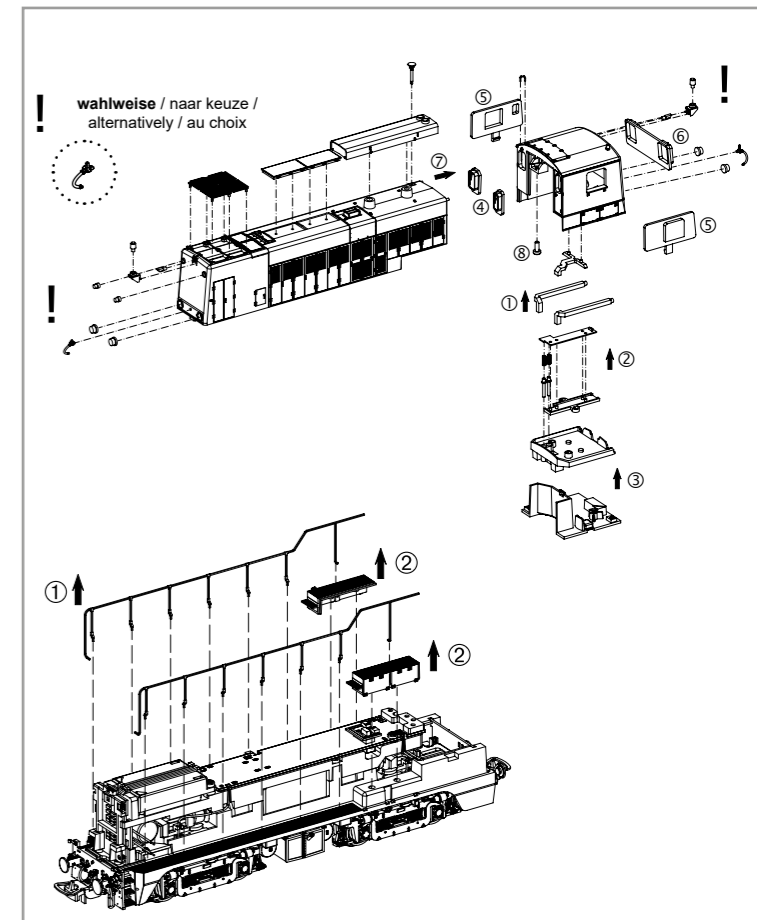
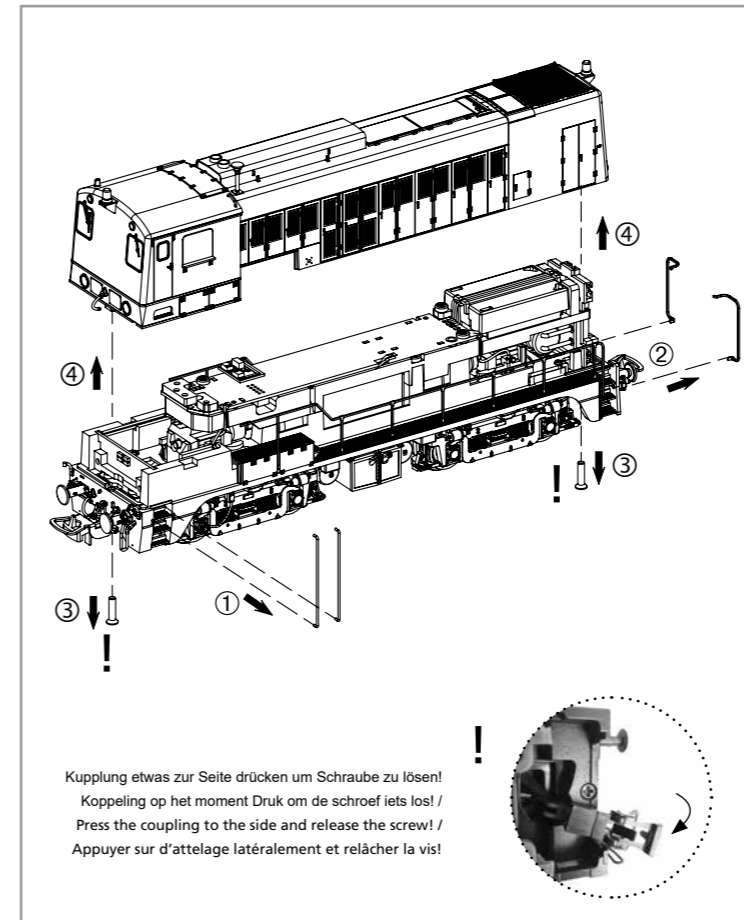
Instruction sheet for Diesel Locomotive NS 2200

Wichtige Informationen sind in der Verpackung und in der Anleitung enthalten.
Bitte bewahren Sie diese auf.

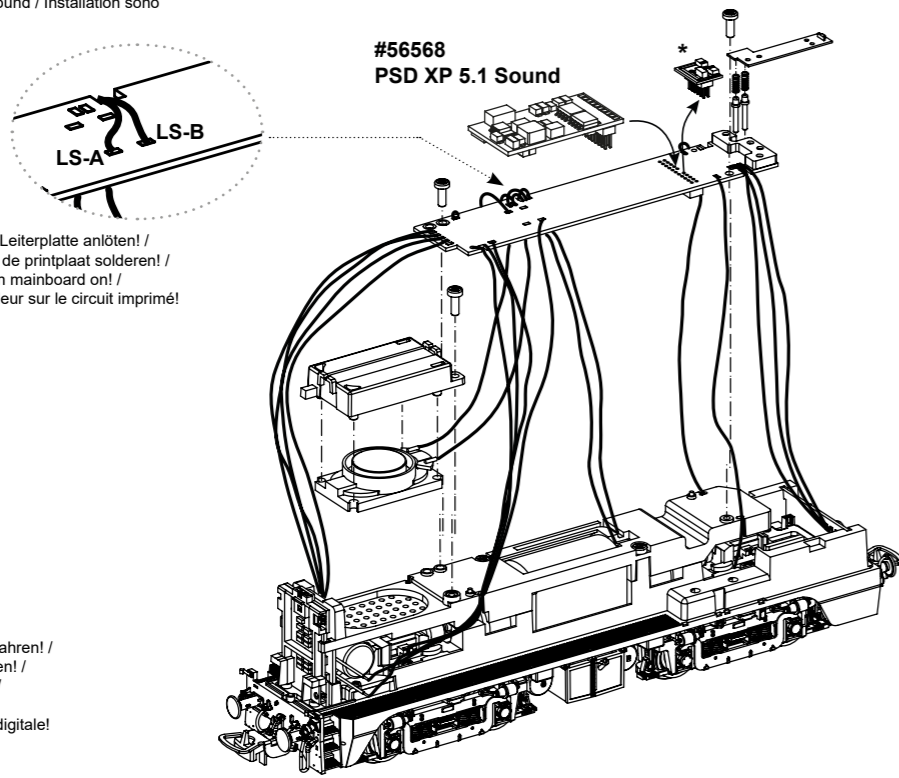
PluX22

52918 Gleichstrom DC 0-12 V

Für digitalen Betrieb des Modells ist ein geeigneter Decoder nachzurüsten!



Soundeinbau /
 Installatie van sound / Installing sound / Installation sono

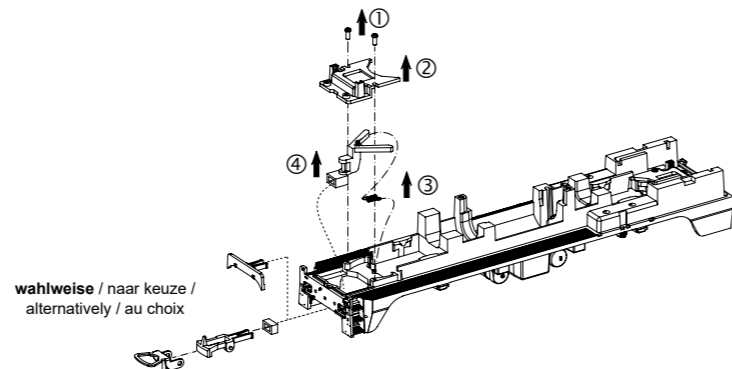
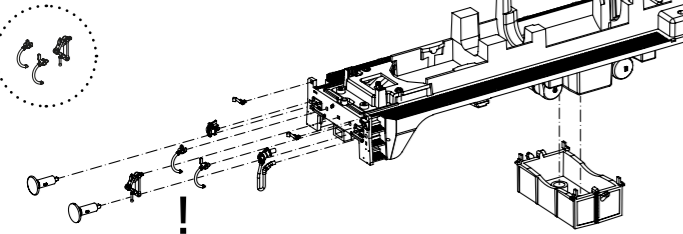


#56568
 PSD XP 5.1 Sound

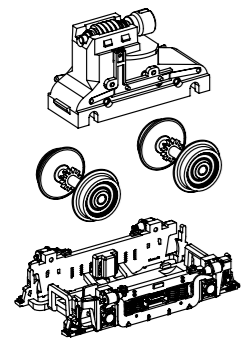
Kabel von Lautsprecher auf Leiterplatte anlöten! /
 Kabel van de luidspreker op de printplaat solderen! /
 Solder cables of speakers on mainboard on! /
 Souder le câble du haut-parleur sur le circuit imprimé!

* Bitte Brückenstecker aufbewahren! /
 De brugstekker s.v.p. bewaren! /
 Please save the DC Bridge! /
 Conserver précieusement
 le cache-prise de l'interface digitale!

Zurüstbauteile nur für Vitrinenmodelle /
 Detaillering van het model presenteren /
 Extensions only for display case models /
 Détaillage pour modèle de vitrine



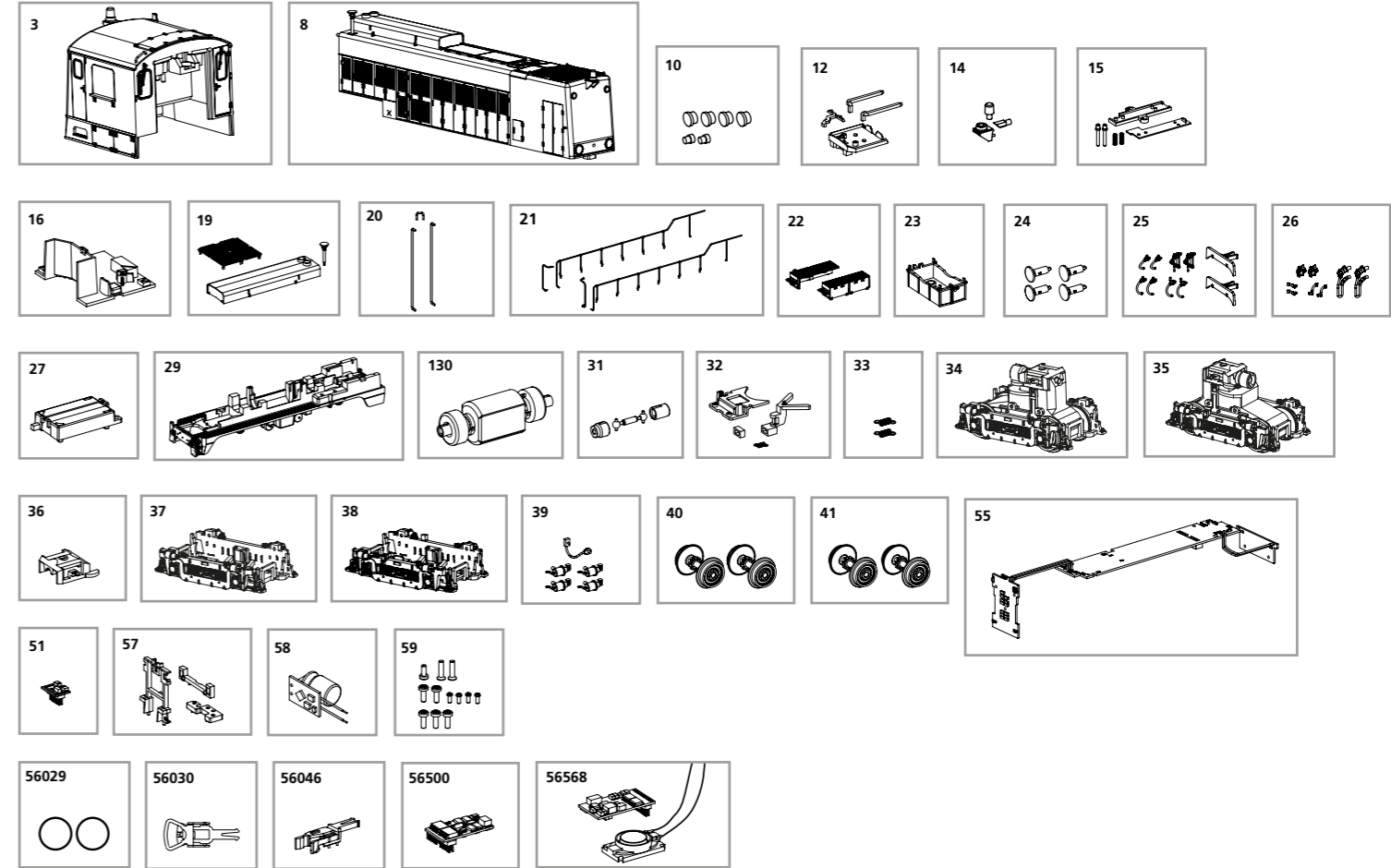
wahlweise / naar keuze /
 alternatively / au choix



ERSATZTEILE DIESELLOKOMOTIVE NS 2200

Spare parts for Diesel Locomotive NS 2200

Bei Ersatzteilanforderung bitte immer die vollständige Ersatzteil-Nr. angeben • Please order the wanted spare part with the complete spare part item number.



Bezeichnung / Description	ET-Nr. / spare part N°	15PG*
Führerhaus, komplett / Driver cab, complete	52918-03	13
Motorhaube, komplett / Engine cowling, complete	52918-08	13
Lichtleiter Lampen / Light bar-lamps	52680-10	7
Leuchtstäbe + Lichtmaske Führerhaus / Light bars + Cover-light Driver cab	52680-12	6
Rundumleuchte / Rotating light	52918-14	6
Leiterplatte Rundumleuchte / PCB rotating light	52682-15	9
Führerstand / Driver pedestal	52680-16	6
Kleinteile Motorhaube / Small parts for engine cowling	52918-19	9
Handstange Tür + Dach / Handrail Door + Roof	52918-20	8
Handläufe (4-tlg.) / Handrails (set of 4 pcs.)	52918-21	12
Tritt rechts-links / Step right-left	52918-22	7
Tank / Tank	52680-23	7
Puffer / Buffer	52680-24	6
Zurüstteile / Small parts	52696-25	7
Anbauteile Rahmen, Stirnseite / Small parts for chassis, front side	52680-26	7
Abdeckung Lautsprecher / Cover for loud speaker	52680-27	6
Rahmen / Chassis	52918-29	12
Motor, komplett / Motor, complete	52680-130	13
Kardanwelle + Buchsen / Cardan billow + bushes	52680-31	7
Deichsel, Abdeckung, Feder / Shaft, Cover, Spring	52680-32	8
Feder f. Deichsel (2 Stck.) / Spring for shaft (2 pcs.)	59460-33	5
Getriebe komplett, vorne / Gearbox front complete	52680-34	12
Getriebe komplett, hinten / Gearbox rear complete	52680-35	12
Getriebeklammer / Clamp	52680-36	6

Bezeichnung / Description	ET-Nr. / spare part N°	PG*
Drehgestell mit Bremszylinder / Bogie w cylinder	52680-37	9
Drehgestell mit Bremszylinder und Drehgestelleitung / Bogie w cylinder and pipe-bogie	52680-38	9
Bremszylinder, Drehgestelleitung / Cylinder, Pipe-bogie	52680-39	6
Radsatz oh. Haftr. (2 St.) / Wheelset w/o tyres (2 pcs.)	52680-40	9
Radsatz m. Haftr. (2 St.) / Wheelset w tyres (2 pcs.)	52680-41	9
Brückenstecker / Strapping plug	59740-51	8
Hauptplatine mit Beleuchtungsplatinen u. Kabel / Main board with lightboards and wires	52682-55	15
Lichtmasken / Light mask	52680-57	6
Speicher PCB / Buffer PCB	52680-58	15
Schraubenset (12-tlg.) / Set od screws (12 pcs.)	52680-59	7
ET aus unserem Standard-Programm / Spare parts standard range		
Haftreifen (10 Stck.) / Friction tyres (set of 10)	56029	
Kupplung (2 Stck.) / Coupling, complete (set of 2)	56030	
HO PIKO Kurzkupplung (4 Stück) / HO PIKO short Coupling (set of 4)	56046	
PIKO SmartDecoder XP 5.1 PluX22 / PIKO SmartDecoder XP 5.1 PluX22	56500	
PIKO SmartDecoder XP 5.1 Sound / PIKO SmartDecoder XP 5.1 Sound	56568	

*Preisgruppe *price category