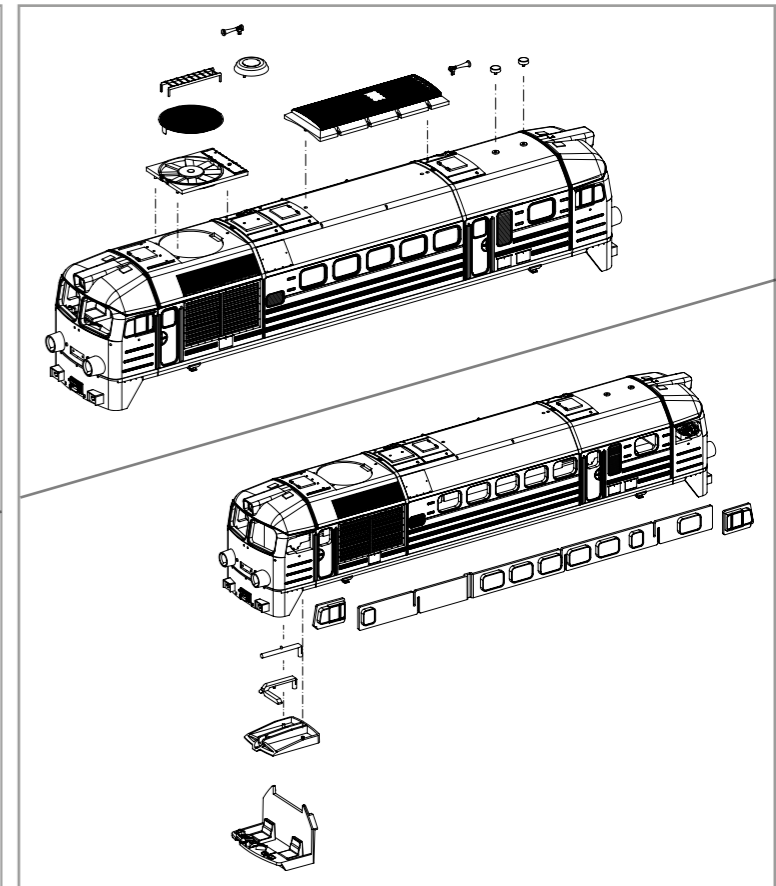
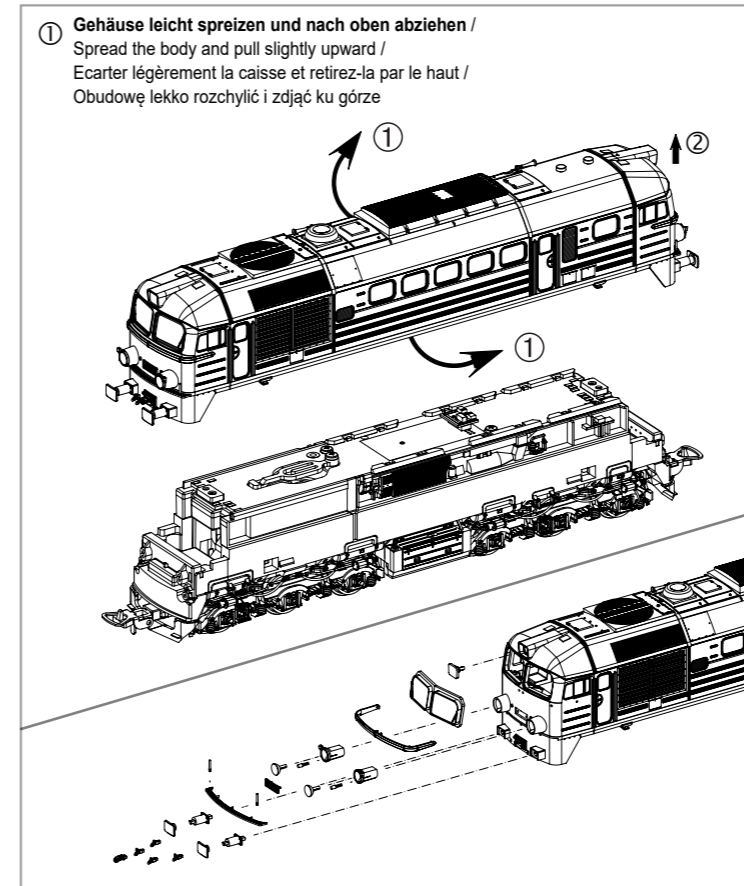


Wichtige Informationen sind in der Verpackung und in der Anleitung enthalten. Bitte bewahren Sie diese auf.

# 52924 Gleichstrom DC

PluX22

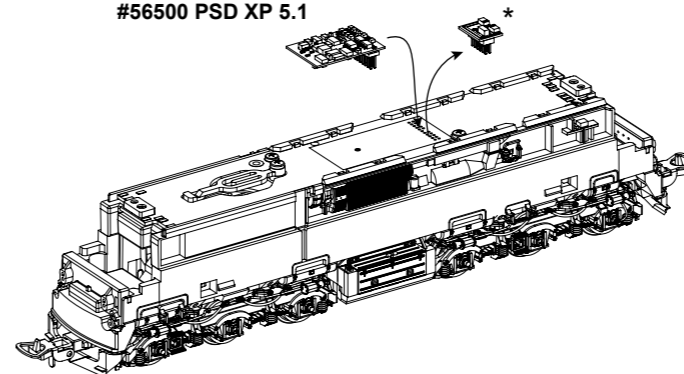
0-12 V



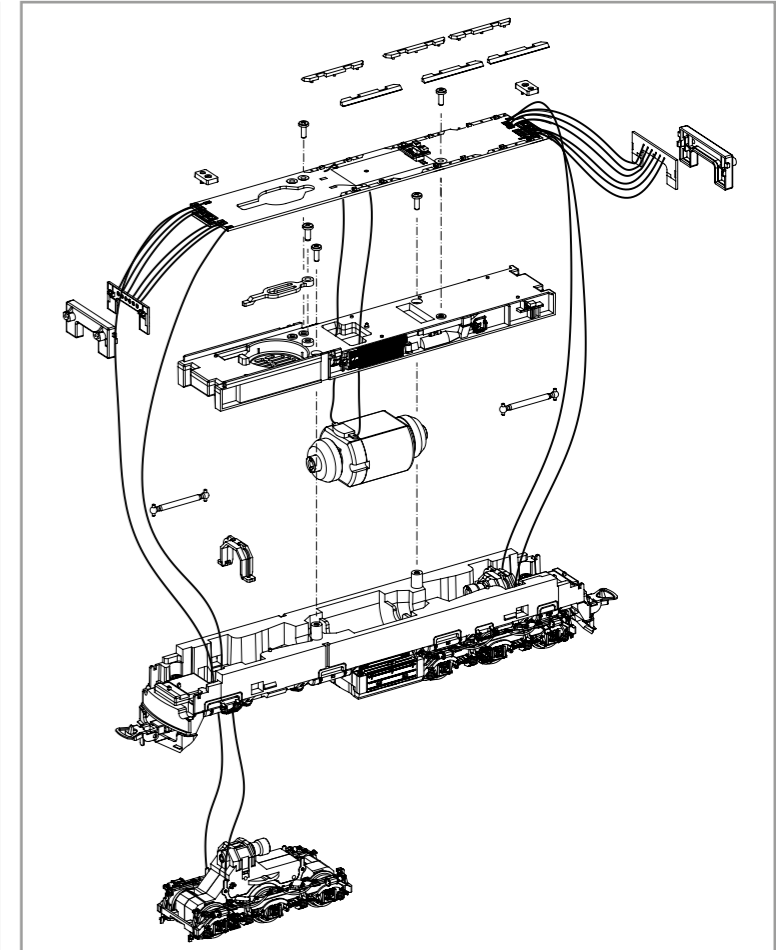
Decodereinbau:  
Installing Decoder /  
Installation du décodeur /  
Instalacja dekodera

Nicht enthalten!  
Not included! /  
Non compris! /  
Nie dołączono!

#56500 PSD XP 5.1

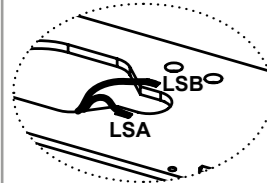


\* Bitte Brückenstecker aufbewahren!  
Please save the DC Bridge!  
Conservez l'interface digitale!  
Zachować zaślepkę do gniazda dekodera!

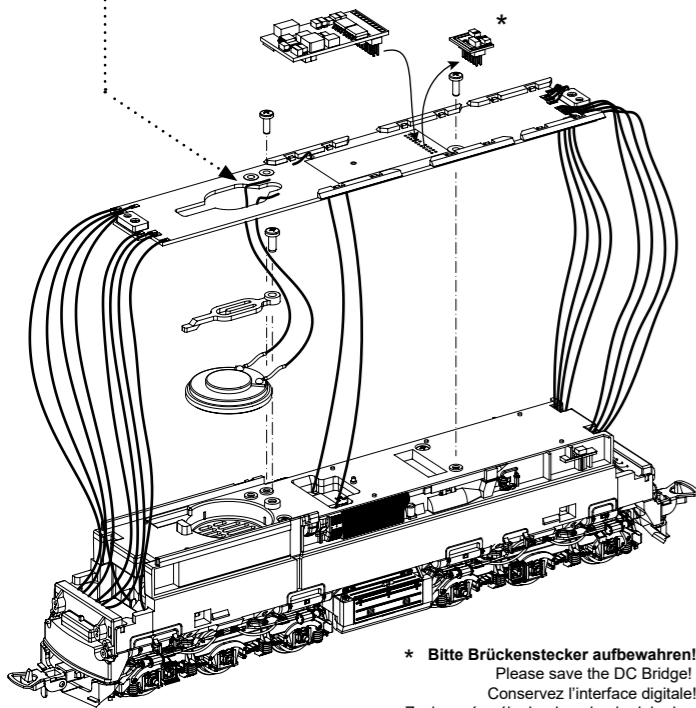


Zurüstbauteile:  
Extension / Pièces pour /  
Dodatkowe części

Kabel von Lautsprecher auf Leiterplatte anlöten! /  
Solder cables of speakers on mainboard on! /  
Souder les câbles du haut parleur au circuit imprimé /  
Przewody głośnika przylutować do płytki drukowanej!

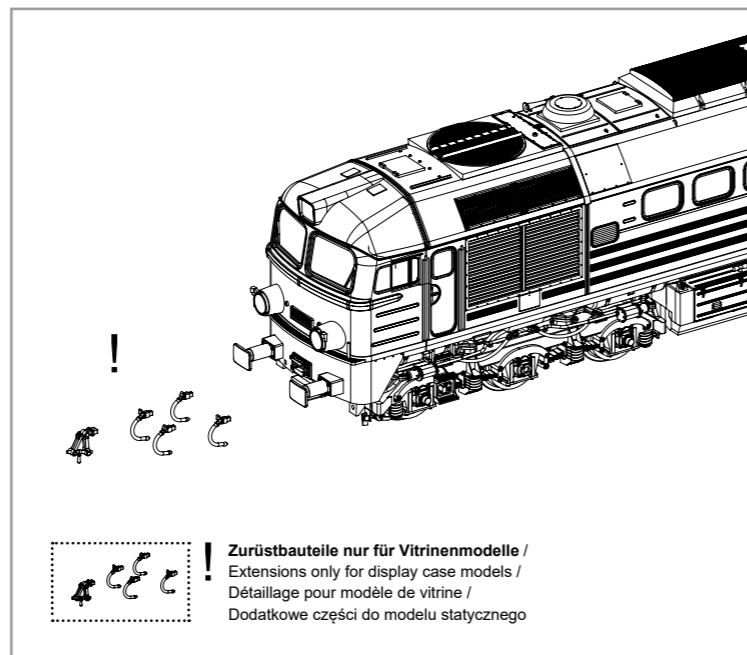
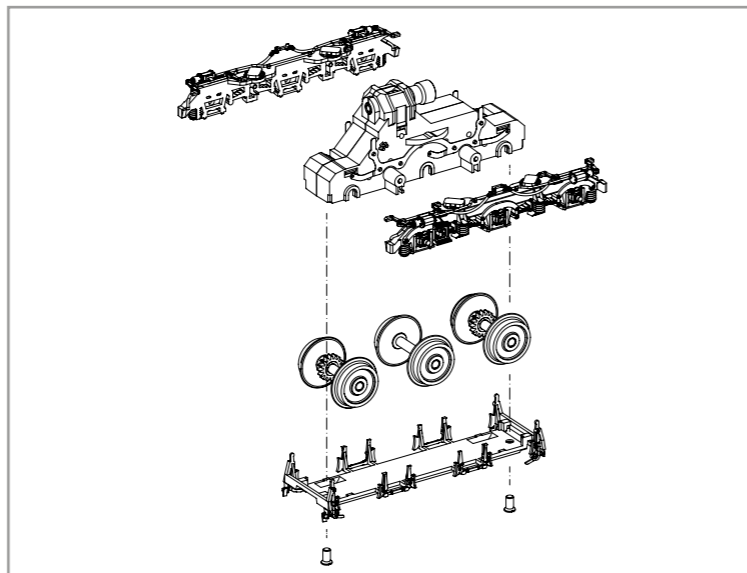
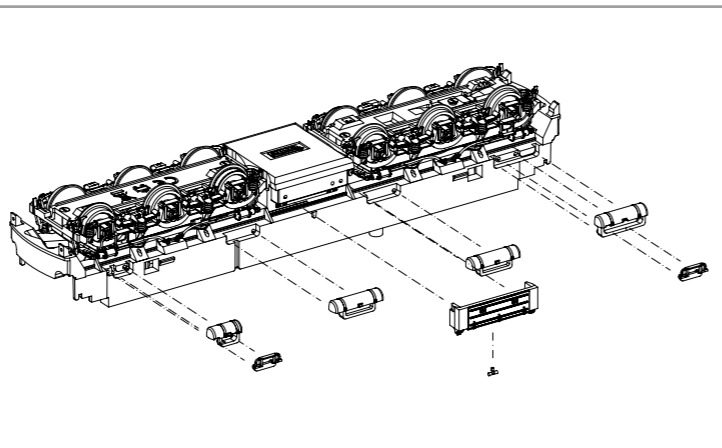
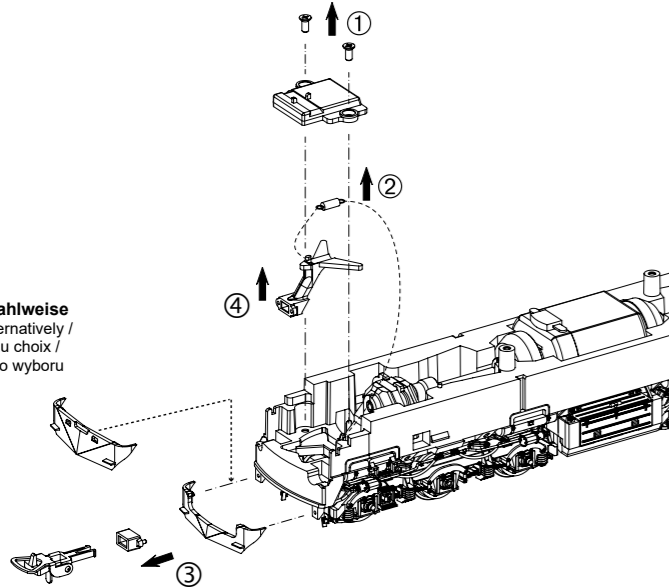


#56538 PSD XP 5.1 Sound



\* Bitte Brückenstecker aufbewahren! /  
Please save the DC Bridge! /  
Conservez l'interface digitale! /  
Zachować zaślepkę do gniazda dekodera!

wahlweise  
alternatively /  
au choix /  
Do wyboru

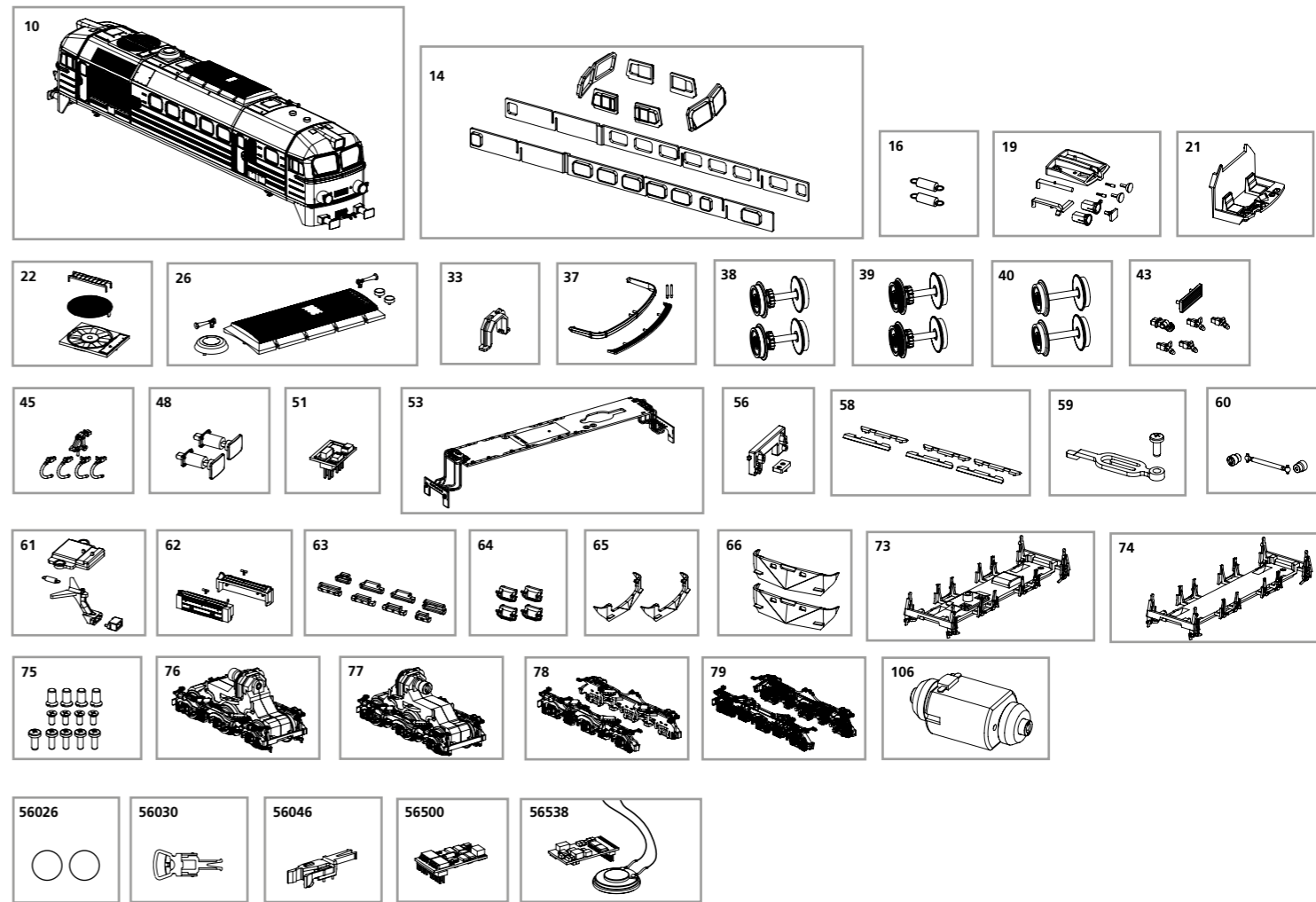


! Zurüstbauteile nur für Vitrinenmodelle /  
Extensions only for display case models /  
Détailage pour modèle de vitrine /  
Dodatkowe części do modelu statycznego

## ERSATZTEILE DIESELLOKOMOTIVE ST44 PKP

Spare parts for Diesel Locomotive ST44 PKP  
Części zamienne do lokomotywy ST44 PKP

Bei Ersatzteilanforderung bitte immer die vollständige Ersatzteil-Nr. angeben • Please order the wanted spare part with the complete spare part item number.  
Przy zamawianiu części zamiennych prosimy zawsze podawać pełny numer części.



Bezeichnung / Description	ET-Nr. / spare parts N°	PG*
Gehäuse, komplett / Body, complete	52924-10	16
Fenster / Window	52924-14	10
Feder für Deichsel (2 Stück) / Spring for draw bar (2 pcs.)	59900-16	5
Leuchstab, Lichteinsatz, Lampenring / Light bar, light lens, lamp ring	52924-19	7
Führerstand / Driver cab	52804-21	7
Dachlüfter mit Leiter / Roof fan w ladder	52813-22	8
Schalldämpfer, Lufttutze, Hupe, Antenne / Silencer, air cover, horn, antenna	52924-26	8
Getriebeklammer / Clamp	59560-33	6
Handstange, Umlauf / Handrail, footboard	52924-37	7
Radsatz ohne Haftreifen (2 Stck.) / Wheelset w/o friction tyres (2 pcs.)	52804-38	9
Radsatz mit Haftreifen (2 Stck.) / Wheelset with friction tyres (2 pcs.)	52804-39	9
Radsatz ohne Zahnrad (2 Stck.) / Wheelset w/o gearwheel (2 pcs.)	52804-40	9
Lüftungsgitter, Zughaken, Bremsschlauch kurz / Ventilation grid, hook, brake pipe short	52811-43	7
Zughaken, Bremsschlauch lang / Hook, brake pipe long	52800-45	7
Puffer / Buffer	52909-48	7
Brückenstecker / Strapping plug - DC	59740-51	8
Hauptplatine mit Beleuchtungsplatinen und Kabel / Main board with light board and wires	52804-53	15
Lichtmasken für Platinen / Light mask for board	52804-56	6
Lichtleiter Platine / Light bar board	52800-58	7
Halter Lautsprecher mit Schraube / Holder for Loud speaker with screw	52800-59	6

Bezeichnung / Description	ET-Nr. / spare parts N°	PG*
Kardanwelle + Buchsen (3-tlg) / Cardan billow + bushes (3 pcs.)	52800-60	7
Deichsel, Abdeckung, Feder / Drawbar, cover, spring	52804-61	8
Batteriekasten links-rechts / Battery box left-right	52804-62	7
Luftkessel (8 Stück) / Air boiler (8 pcs.)	52804-63	8
Treppe Lokführer (4 Stück) / Step for loco driver (4 pcs.)	52812-64	7
Schürze offen (2 Stück) / Front cover-open (2 pcs.)	52804-65	7
Schürze geschlossen (2 Stück) / Front cover-closed (2 pcs.)	52804-66	7
Achshalter vorne / Wheel holder front	52804-73	8
Achshalter hinten / Wheel holder rear	52804-74	8
Schrauben-Set (13-tlg.) / Set of Screws (set of 13)	52800-75	7
Getriebe 1 / Gearbox 1	52924-76	14
Getriebe 2 / Gearbox 2	52924-77	14
Drehgestellblende 1 komplett / Bogie cover 1 complete	52924-78	9
Drehgestellblende 2 komplett / Bogie cover 2 complete	52924-79	9
Motor, komplett / Motor, complete	51730-106	15
<b>ET aus unserem Standard-Programm / Spare parts standard range</b>		
Haftreifen (10 Stck.) / Friction tyres (set of 10)	56026	
Kupplung (2 Stck.) / Coupling, complete (set of 2)	56030	
H0 PIKO Kurzkupplung (4 Stück) / H0 PIKO short Coupling (set of 4)	56046	
PIKO SmartDecoder XP 5.1 PluX22 / PIKO SmartDecoder XP 5.1 PluX22	56500	
PIKO SmartDecoder XP 5.1 Sound / PIKO SmartDecoder XP 5.1 Sound	56538	

\*Preisgruppe \*price category