

BEDIENUNGSANLEITUNG DIESELLOKOMOTIVE WHITCOMB 65-TON, ACL

Instruction sheet for Diesel Locomotive Whitcomb 65-Ton, ACL

Wichtige Informationen sind in der Verpackung und in der Anleitung enthalten. Bitte bewahren Sie diese auf.

52936 Gleichstrom DC PluX22 0-12 V

Taste / Key / Touches / Toets	Funktion / Function / Fonctions / Functie			
F0	Licht	Lights	Éclairage	Licht aan/uit
F1	Glocke	Bell	Bell	Bel
F2	Horn lang	Long Horn	Klaxon longue	Lange hoorn blast
F3	Horn kurz	Short Horn	Klaxon court	Korte hoorn blast
F4	-	-	-	-
F5	Motor Fahrstufe +	Manual Notch - Up	Moteur vitesse +	Motortoerentalniveau +
F6	Motor Fahrstufe -	Manual Notch - Down	Moteur vitesse -	Motortoerentalniveau -
F7	Abblendlicht	Headlight Dimmer	Feux de croisement	Dimlicht
F8	Fahrgeräusche	Motor Sounds	Bruit de roulement	Rijgeluid
F9	Nummernschildbeleuchtung / Rangierlicht*	Number Boards & Classification Lights*	Nombre de lampes du tableau de bord / Éclairage de commutation*	Verlichting nummerschild / rangeerlicht*
F10	-	-	-	-
F11	-	-	-	-
F12	-	-	-	-
F13	Führerstandbeleuchtung	Cab Light	Éclairage de la cabine de conduite	Verlichting machinistenhuis
F14	-	-	-	-
F15	Zugbeleuchtung: Rücklicht aus	Rear Light Override	Éclairage du train : feu arrière éteint	Treinverlichting: achterlicht uit
F16	Lautstärkeregelung	Volume Control	Régulateur de volume	Volumeregeling sound
F17	Kuppeln	Couple/Uncouple	Embrayage	Koppeling
F18	Bremsenquietschen	Brake Squeal	Grincement des freins	Piepende remmen
F19	Kurvenquietschen	Flange Squeal	Sifflement en courbes	Railpiepen in bogen
F20	Lüfter	Radiator Fan	Ventilateurs	Ventilator
F21	Sanden	Sander Valve	Sablage	Zand strooien
F22	Funk 1	Cab Chatter 1	Conversation radio 1	Radiogesprek #1
F23	Funk 2	Cab Chatter 2	Conversation radio 2	Radiogesprek #2
F24	Kompressor	Air Compressor	Compresseur	Compressor
F25	Führerpultbeleuchtung	Control Stand Light	Éclairage du bureau du conducteur	Verlichting stuurtafel
F26	-	-	-	-
F27	-	-	-	-
F28	Rangiergang	Switching Mode	Vitesse de manœuvres	Rangeergang

* versionsabhängig / * version dependent / * dépendante de la version / * versieafhankelijk

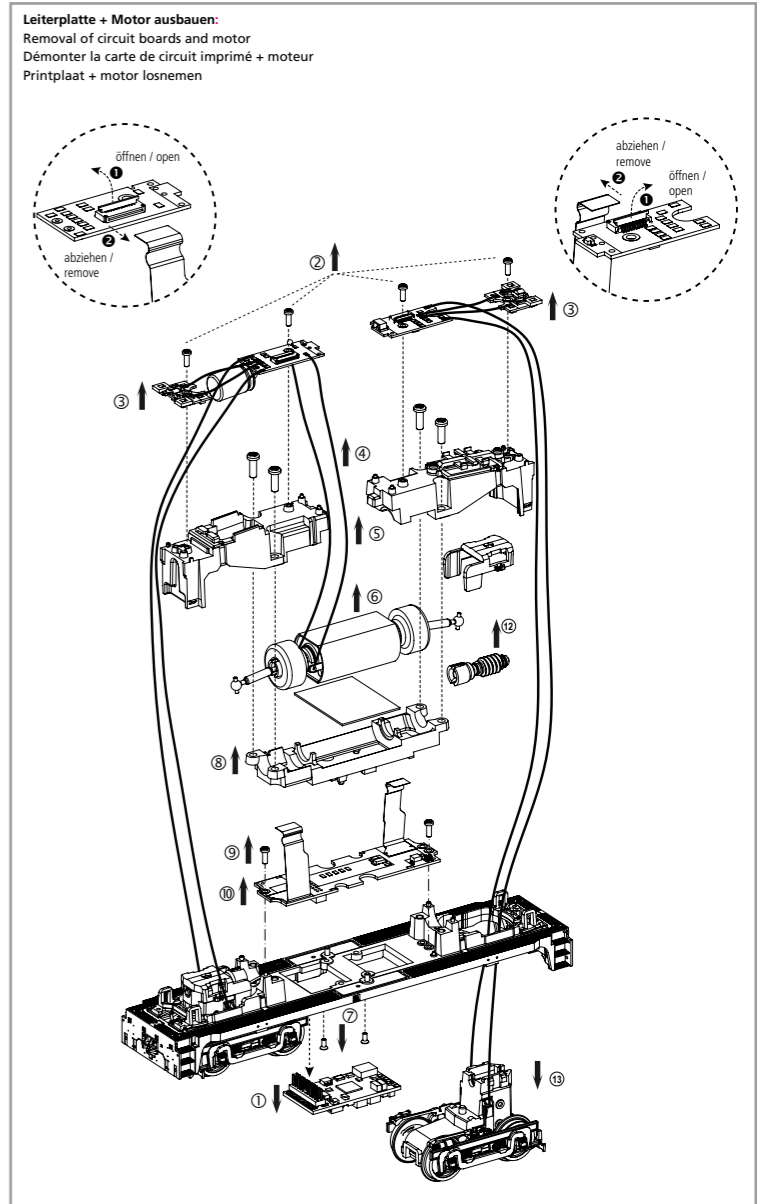
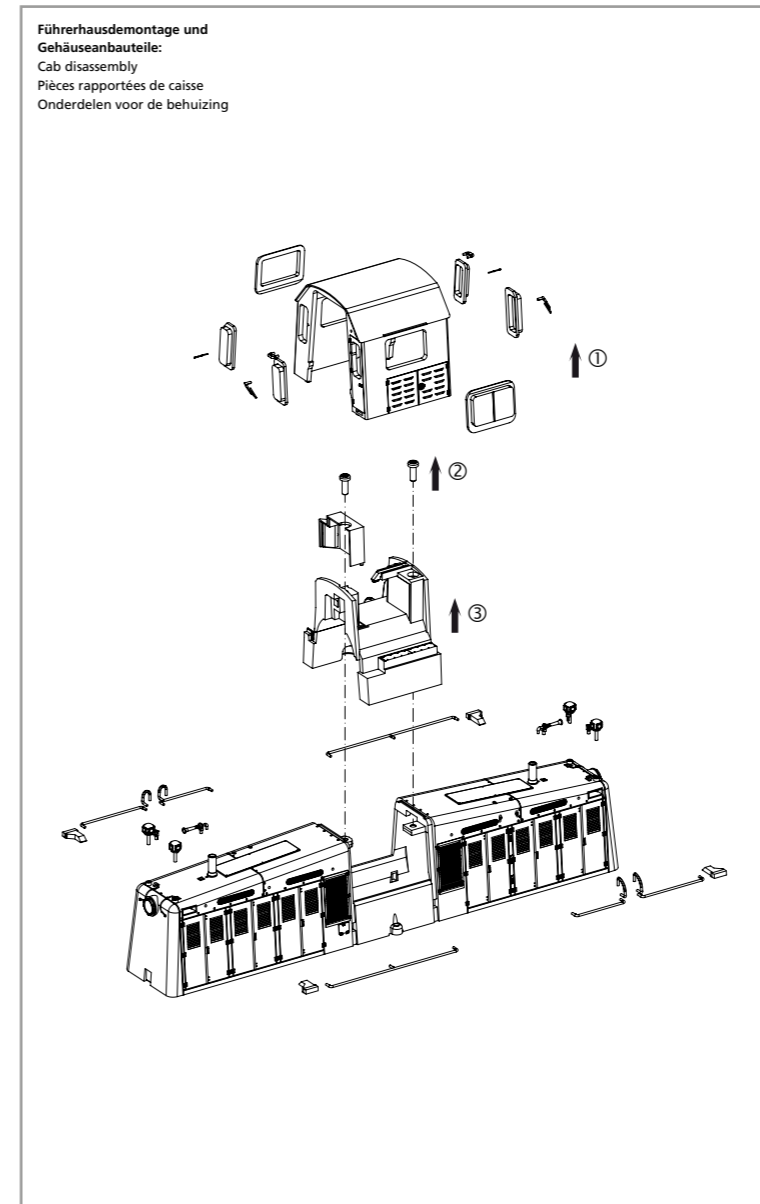
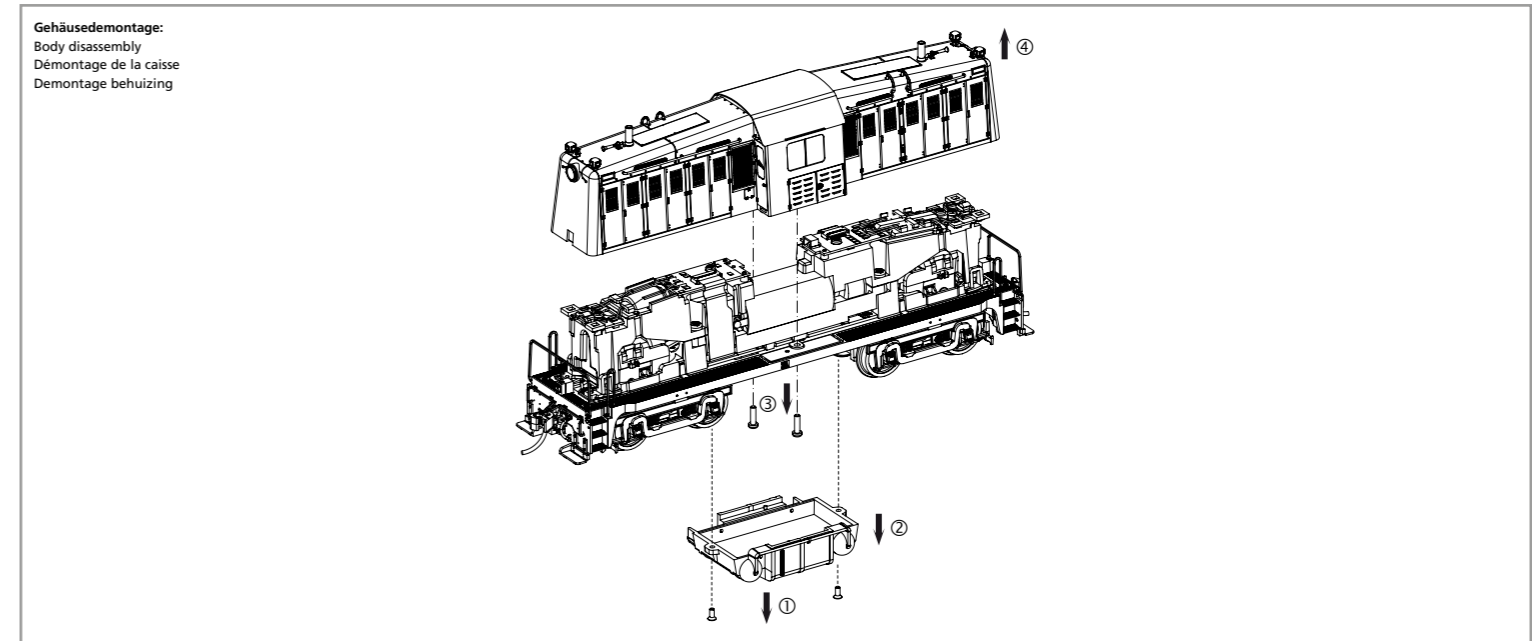
Hinweis:

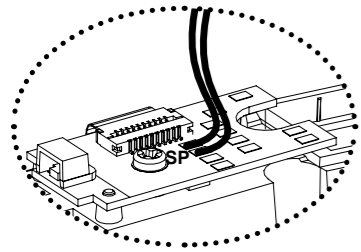
Einige PIKO Modelle können mit einem Pufferkondensator auf der Lokplatine ausgerüstet werden. Die Kapazität des Kondensators richtet sich nach den jeweiligen Vorgaben des verwendeten Decoders. Wenden Sie sich deshalb bitte bei Anfragen zu möglichen Pufferkondensatoren an den jeweiligen Decoderhersteller.

Some PIKO models are equipped with a buffer condenser on the circuit board. The capacity of the condenser depends on the respective requirements of the applied decoder. For requests about suitable buffer condensers please contact the respective decoder manufacturer.

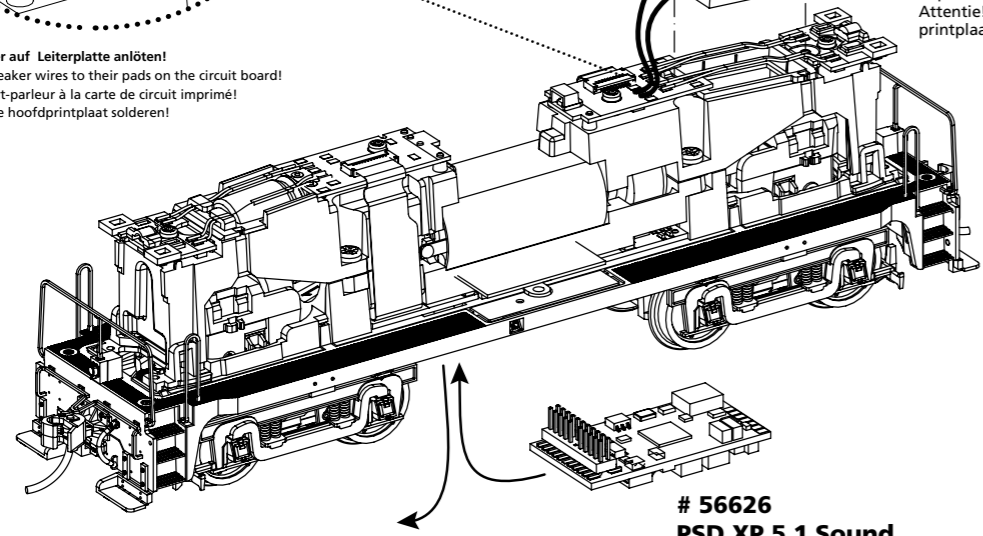
Certains modèles PIKO peuvent être équipés d'un condensateur de protection sur la platine de la locomotive. La capacité du condensateur varie alors selon les préconisations du fabricant du décodeur utilisé. En cas de questions concernant ce condensateur de protection veuillez-vous adresser au fabricant du décodeur utilisé.

Sommige modellen van PIKO kunnen worden uitgerust met een buffercondensator op de hoofdprintplaat van de loc. De capaciteit van de condensator is afhankelijk van de specificaties van de gebruikte decoder. U dient zich daarom tot de fabrikant van de decoder te wenden met betrekking tot de mogelijke buffercondensatoren.

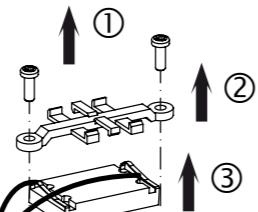




Kabel von Lautsprecher auf Leiterplatte anlöten!
Carefully solder the speaker wires to their pads on the circuit board!
Souder le câble du haut-parleur à la carte de circuit imprimé!
Luidsprekekabels op de hoofdprintplaat solderen!

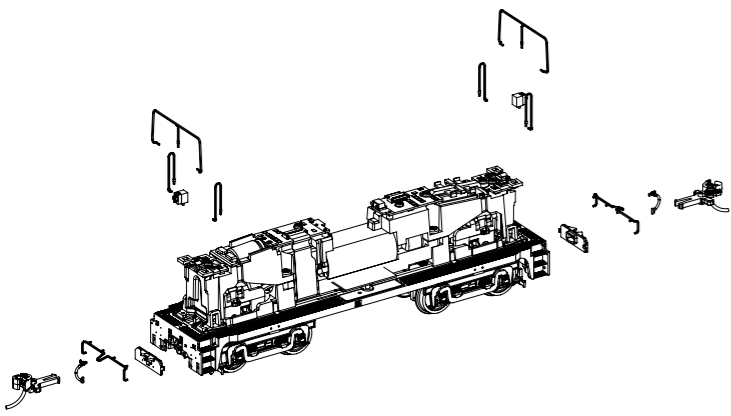


56626
PSD XP 5.1 Sound

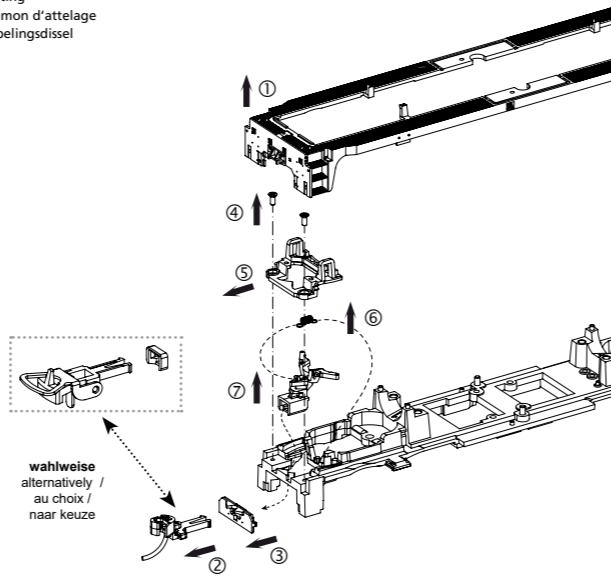


Achtung!
Beim Einbau auf Kabel der Leiterplatte achten.
Caution! Pay close attention to where each wire is located when installing sound in the model.
Attention! Faites attention aux câbles de la circuit imprimé pendant l'installation.
Attentie! Let bij de installatie op de kabels op de printplaat.

Rahmenbauteile:
Chassis details
Pièces rapportées de chassis
Onderdelen chassis

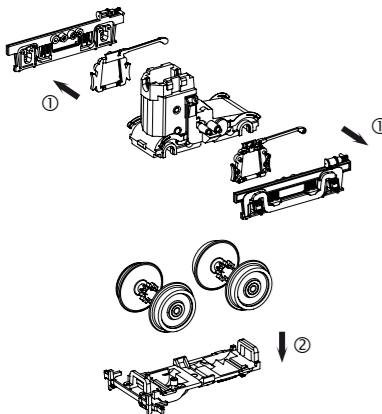


Kupplungsdeichselmontage:
Coupler mounting
Montage du timon d'attelage
Montage koppelingsdissel

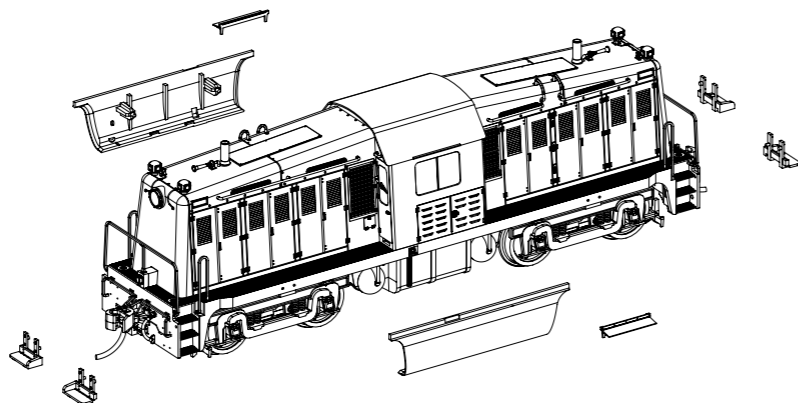


wahlweise
alternatively /
au choix /
naar keuze

Drehgestellbauteile / Radsatzdemontage:
Truck assembly
Pièces de bogie / Démontage des essieux de roues
Onderdelen draaistel / Demontage wielstel



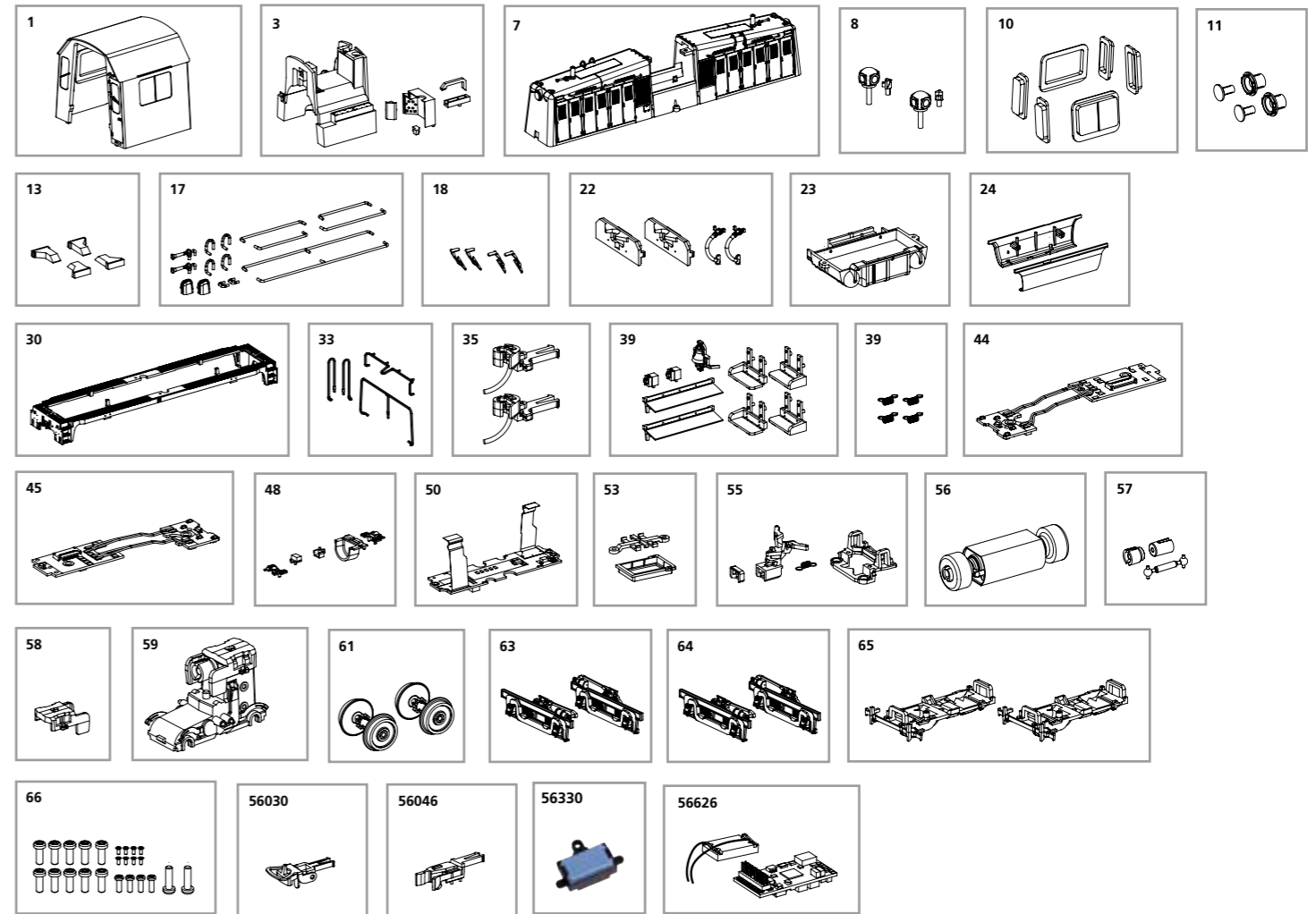
Zurüstbauteile:
Optional details
Détailage
Losse onderdelen



Ersatzteile Diesellokomotive Whitcomb 65-Ton, ACL

Spare parts for Diesel Locomotive Whitcomb 65-Ton, ACL

Bei Ersatzteilanforderung bitte immer die vollständige Ersatzteil-Nr. angeben. • When ordering spare parts, please reference the entire part number.



Description / Bezeichnung	Spare part N° / ET-Nr.	PG*
Driver cab, complete / Führerhaus, komplett	52935-01	12
Cab interior / Führerhaus Innenabdeckung	52460-03	10
Hood, complete / Motorhaube, komplett	52935-07	15
Marker lights, complete (2 pcs.) / Lampe Motorhaube, komplett (2 Stück)	52935-08	10
Cab window set / Fenster	52935-10	9
Headlights (2 pcs.) / Oberlicht (2 Stück)	52935-11	7
Light bar number boards / Leuchtstab Nummernschild	71150-13	7
Horns, grab irons / Handstangen, Hupe	52935-17	10
Wipers (4 pcs.) / Wischer (4 Stück)	52935-18	8
Coupler covers, air hoses / Bremsleitung, Kupplungsabdeckung	52935-22	8
Fuel tank / Tank	52935-23	11
Fuel tank skirting / Tankschürze links-rechts	52935-24	7
Walkway / Umlauf	52935-30	10
Handrails, coupler lift bars / Rangiergeländer, Rangiergriffe	52935-33	9
Couplers (2 pcs.) / Klauenkupplung (2 Stück)	52700-35	9
Footboards, cab awnings, bell, M.U. sockets / Stufe, Glocke, Markise, Steckdose	52935-39	8
Coupler centering springs (4 pcs.) / Kupplungsfeder (4 Stück)	96442-39	6
Front circuit board with LEDs / Leiterplatte vorne mit Beleuchtungsplatine	52464-44	13
Rear circuit board with LEDs / Leiterplatte hinten mit Beleuchtungsplatine	52464-45	13
Light masks, wire harnesses / Lichtmasken, Kabelführung	52464-48	7
Main circuit board / Hauptplatine mit Softleiterplatten	52460-50	13

Description / Bezeichnung	Spare part N° / ET-Nr.	PG*
Speaker bracket / Halterung Lautsprecher	52460-53	6
Close coupler mechanism/coupler armature / Kupplungsschacht, Abdeckung, Feder	52471-55	8
Motor, complete / Motor, komplett	52460-56	14
Drive shaft, female couplings, bushings / Kardanwelle + Buchsen	52460-57	7
Gearbox cover top / Getriebeabdeckung	52460-58	6
Gearbox assembly / Getriebe	52935-59	12
Geared wheelsets (2 pcs.) / Radsatz mit Zahnrad (2 Stück)	52464-61	10
Truck sideframes (Motor 1+2) / Drehgestellblende rechts-links (Motor 1+2)	52935-63	9
Truck sideframes (Motor 3+4) / Drehgestellblende rechts-links (Motor 3+4)	52935-64	9
Gearbox cover bottom / Bodenplatte Getriebe	52935-65	9
Screws (24 pcs.) / Schrauben (24-tlg.)	52460-66	7
Spare parts standard range / ET aus unserem Standard-Programm		
NEM hook-and-loop couplers (2 pcs.) / Kupplung (2 Stck.)	56030	
PIKO HO close couplers (4 pcs.) / HO Kurzkupplung (4 Stck.)	56046	
Replacement speaker / Ersatzlautsprecher	56330	
PIKO SmartDecoder XP 5.1 Sound / PIKO SmartDecoder XP 5.1 Sound	56626	

*price category *Preisgruppe

Für Modelle mit PIKO SmartDecoder gilt: Bitte beachten Sie die beiliegende Information zum Decoder Firmware-Update.

Hinweis zur Reklamation eines Artikels:
Vielen Dank für Ihr Vertrauen in die PIKO Modelle. Wir hoffen, dass Sie mit dem Modell zufrieden sind und lange Freude daran haben. Sollten Sie dennoch Probleme mit Ihrem PIKO Produkt haben und wollen diesen reklamieren, bitten wir Sie, den unter www.piko-shop.de/de/widerruf hinterlegten Reklamationschein auszufüllen und diesen dem reklamierten Artikel beizulegen. Vielen Dank.

For models with PIKO SmartDecoder: Please note the enclosed information about the decoder firmware update.

Complaint note:
Thank you for your trust in PIKO models. We hope that you are satisfied with the model and enjoy it for a long time. Should you nevertheless have problems with your PIKO product and wish to complain it, we ask you to fill in the complaint form, which you can find at www.piko-shop.de/en/widerruf, and enclose it with the complained item. Thank you very much.