

PluX22

0-12 V ---

0-16 V ~

# 52942 Gleichstrom DC  
# 52943 Wechselstrom AC

Taste / Key / Touches / Toets	Funktion / Function / Fonctions / Functie			
F0	Licht	Lights	Eclairage avant allumé/éteint	Licht voor aan/uit
F1	Motorsound	Sound on/off	Bruit moteur	Motorgeluid
F2	Horn hoch	High Tone Horn	Klaxon à haute tonalité	Hoge toon Typhoon
F3	Horn tief	Low Tone Horn	Klaxon à tonalité basse	Lage Toon Typhoon
F4	Kuppeln	Coupling	Atteler/Déteiler	Koppeling aan-/loskoppelen
F5	Schaffnerpfeif	Conductor's Whistle	Sifflet de chef de train	Dirigentenfluitje
F6	Maschinenraumbelichtung	Engine Room Lights	Éclairage de la salle des machines	Machiniekamerlichten
F7	Rangiergang	Switching Gear	Vitesse de manœuvres	Rangeegang
F8	Führerstandsbeleuchtung FS1	Driver Cab light 1	Eclairage cabine	Verlichting machinistenhuis
F9	Führerstandsbeleuchtung FS2	Driver Cab light 2	Eclairage cabine	Verlichting machinistenhuis
F10	Lokführergruß	Engineer's Greeting	Salutation de l'ingénieur	Ingenieursbegroeting
F11	Zugbeleuchtung: Lok zieht	Train Lighting: Engine pulling	Éclairage du train: la locomotive tire	Treinverlichting: loc trekt
F12	Zugbeleuchtung: Lok schiebt	Train Lighting: Engine pushing	Éclairage des trains: la locomotive pousse	Treinverlichting: loc duwt
F13	Horn hoch lang	High Tone Horn - long	Klaxon à haute tonalité - longue	Hoge toon Typhoon - lang
F14	Horn tief lang	Low Tone Horn - long	Klaxon à tonalité basse - longue	Lage Toon Typhoon - lang
F15	Läutwerk	Ringin mechanism	Mécanisme de sonnerie	Belmechanisme
F16	Lokbremse	Engine Break	Frein de locomotive	Locomotiefrem
F17	Bahnhofsdurchsage	Station announcement	Annonce de la station	Stationsaankondiging
F18	Funkspruch	Radio	Radio	Radiogesprek
F19	Sanden	Sanding	Sablage	Zandstrooien
F20	Hilfsdiesel	Auxiliary diesel	Diesel auxiliaire	Hulpdiesel
F21	Zugheizung	Train Heating	Chauffage des trains	Treinverwarming
F22	Lok tanken	Refuel locomotive	Ravitailer la locomotive	Tanklocomotief
F23	Kurvenquietschen	Curve squeal sound on/off	Bruit de grincement dans les courbes	Railknerpen in bochten aan/uit
F24	Schienenstöße	Rail clank sound on/off	Bruit des joints de rails	Railstoten aan/uit
F25	Lautstärkeregelung	Volume control	Réglage du volume	Volumeregeling
F26	Ton aus	Mute	Mute	Stomme

**Hinweis:**

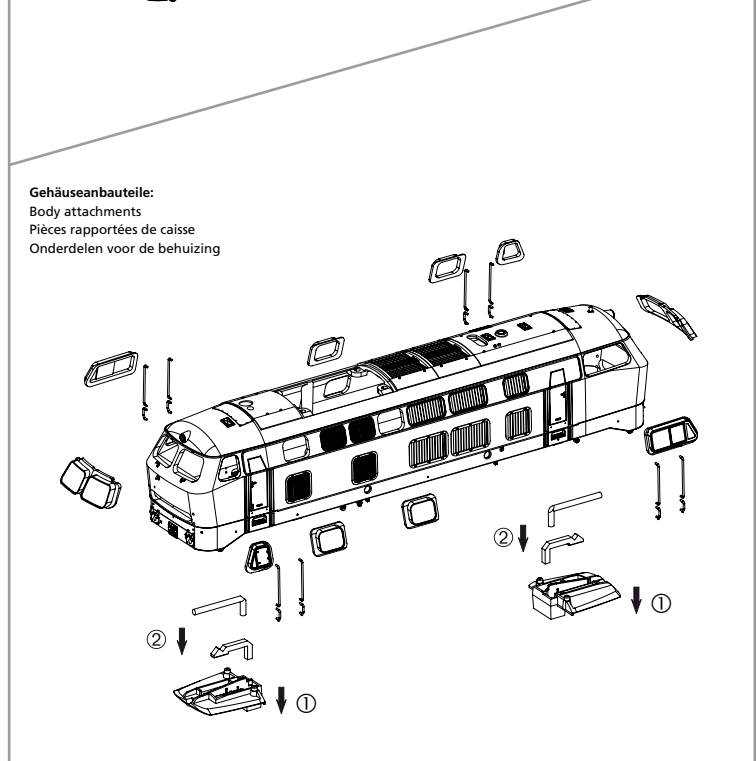
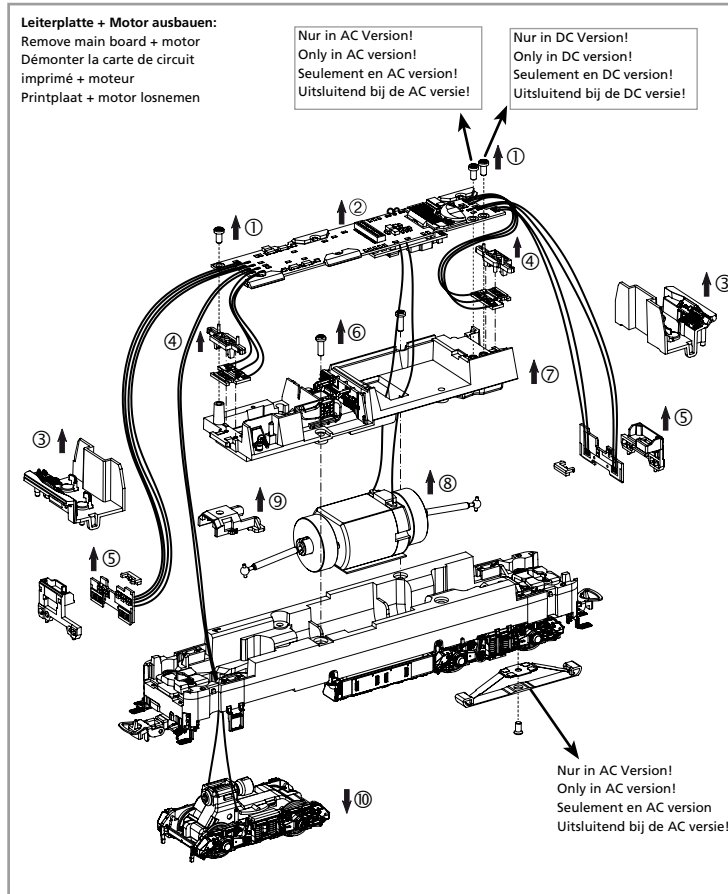
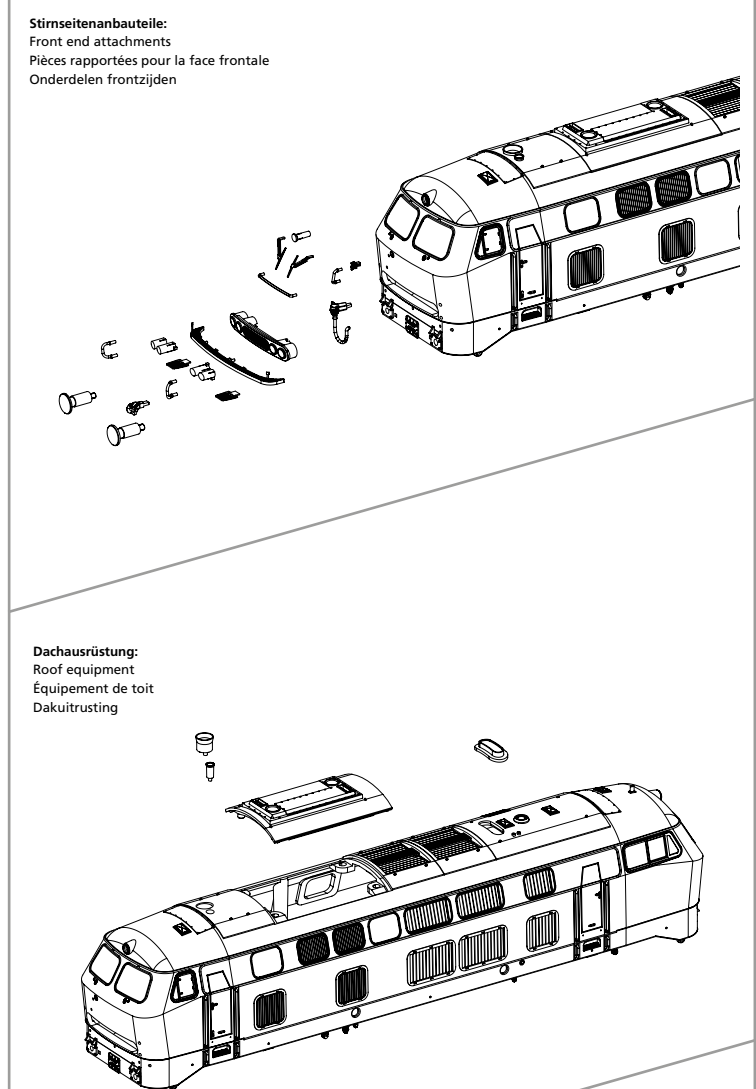
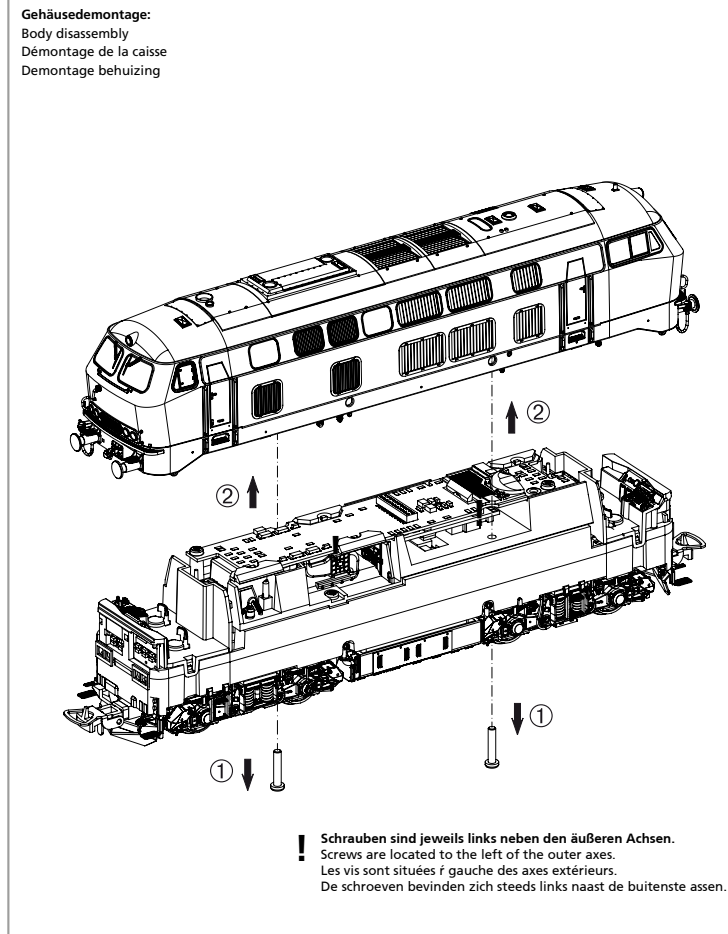
Einige PIKO Modelle können mit einem Pufferkondensator auf der Lokplatte ausgerüstet werden. Die Kapazität des Kondensators richtet sich nach den jeweiligen Vorgaben des verwendeten Decoders. Wenden Sie sich deshalb bitte bei Anfragen zu möglichen Pufferkondensatoren an den jeweiligen Decoderhersteller.

Some PIKO models are equipped with a buffer condenser on the circuit board. The capacity of the condenser depends on the respective requirements of the applied decoder. For requests about suitable buffer condensers please contact the respective decoder manufacturer.

Certains modèles PIKO peuvent être équipés d'un condensateur de protection sur la platine de la locomotive. La capacité du condensateur varie alors selon les préconisations du fabricant du décodeur utilisé. En cas de questions concernant ce condensateur de protection veuillez- vous adresser au fabricant du décodeur utilisé.

Sommige modellen van PIKO kunnen worden uitgerust met een buffercondensator op de hoofdprintplaat van de loc. De capaciteit van de condensator is afhankelijk van de specificaties van de gebruikte decoder. U dient zich daarom tot de fabrikant van de decoder te wenden met betrekking tot de mogelijke buffercondensatoren.

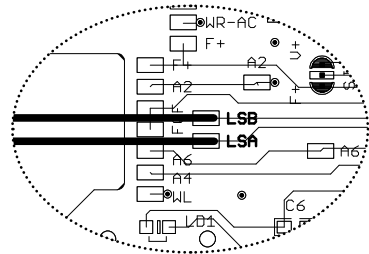
Wichtige Informationen sind in der Verpackung und in der Anleitung enthalten. Bitte bewahren Sie diese auf.



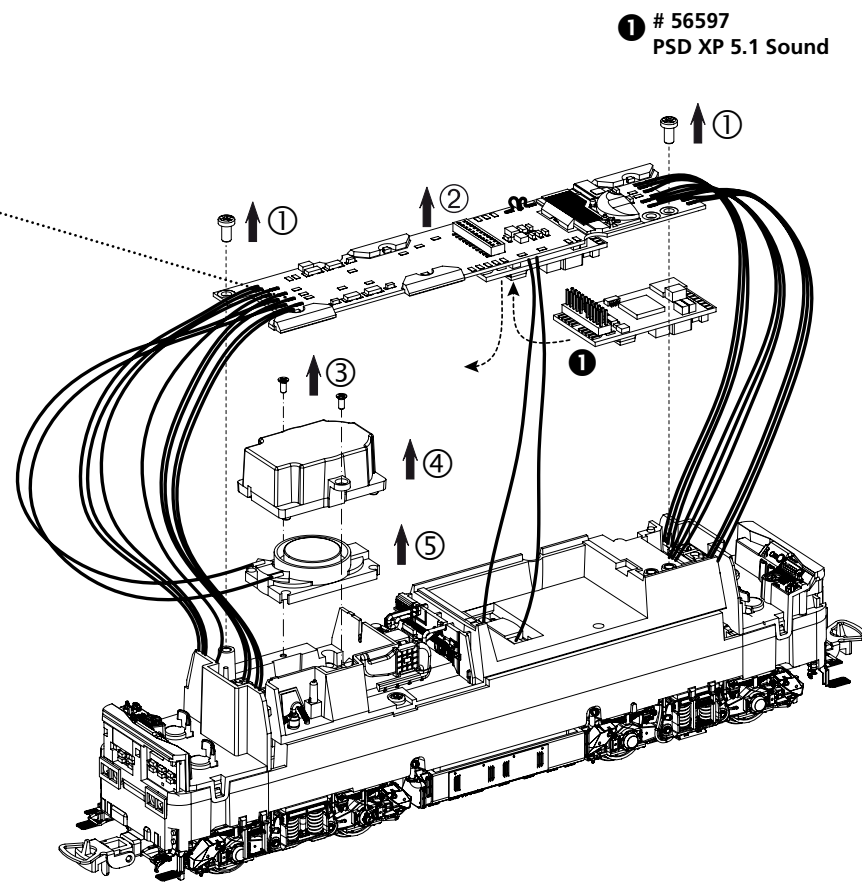
# ERSATZTEILE DIESELLOKOMOTIVE BR 216

## Spare parts for Diesel Locomotive BR 216

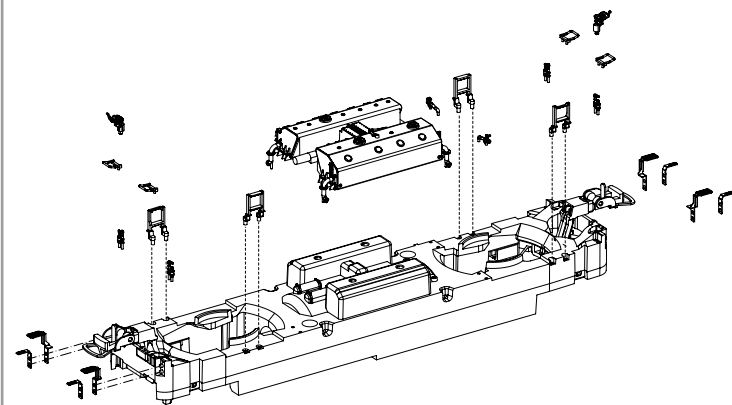
Bei Ersatzteilanforderung bitte immer die vollständige Ersatzteil-Nr. angeben • Please order the wanted spare part with the complete spare part item number.



Kabel von Lautsprecher auf Leiterplatte anlöten!  
Solder cables of speakers on mainboard on!  
Souder le câble du haut-parleur à la carte de circuit imprimé!  
Luidsprekekabels op de hoofdprintplaat solderen!

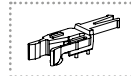


Rahmenbauteile Unterseite:  
Chassis attachments bottom  
Pièces rapportées pour le bas de chassis  
Onderdelen voor onderzijde chassis

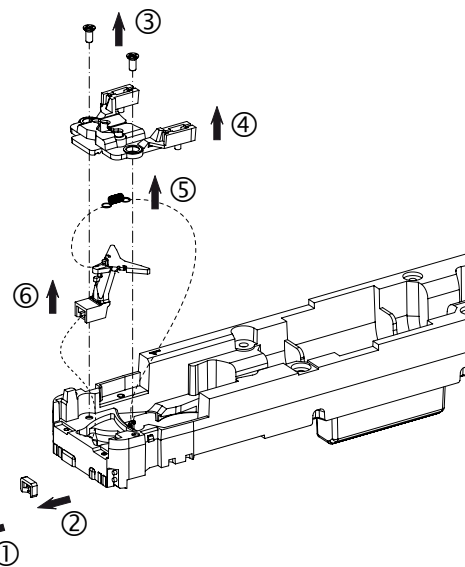


Kupplungsdeichselmontage:  
Coupling drawbar assembly  
Montage du timon d'attelage  
Montage koppelingsdisel

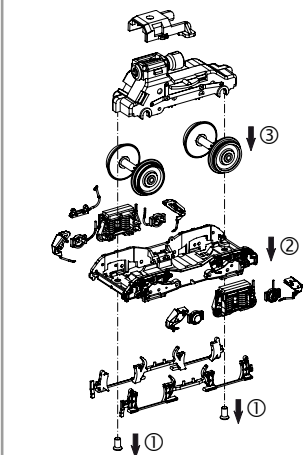
# 56046  
H0 Kurzkupplung



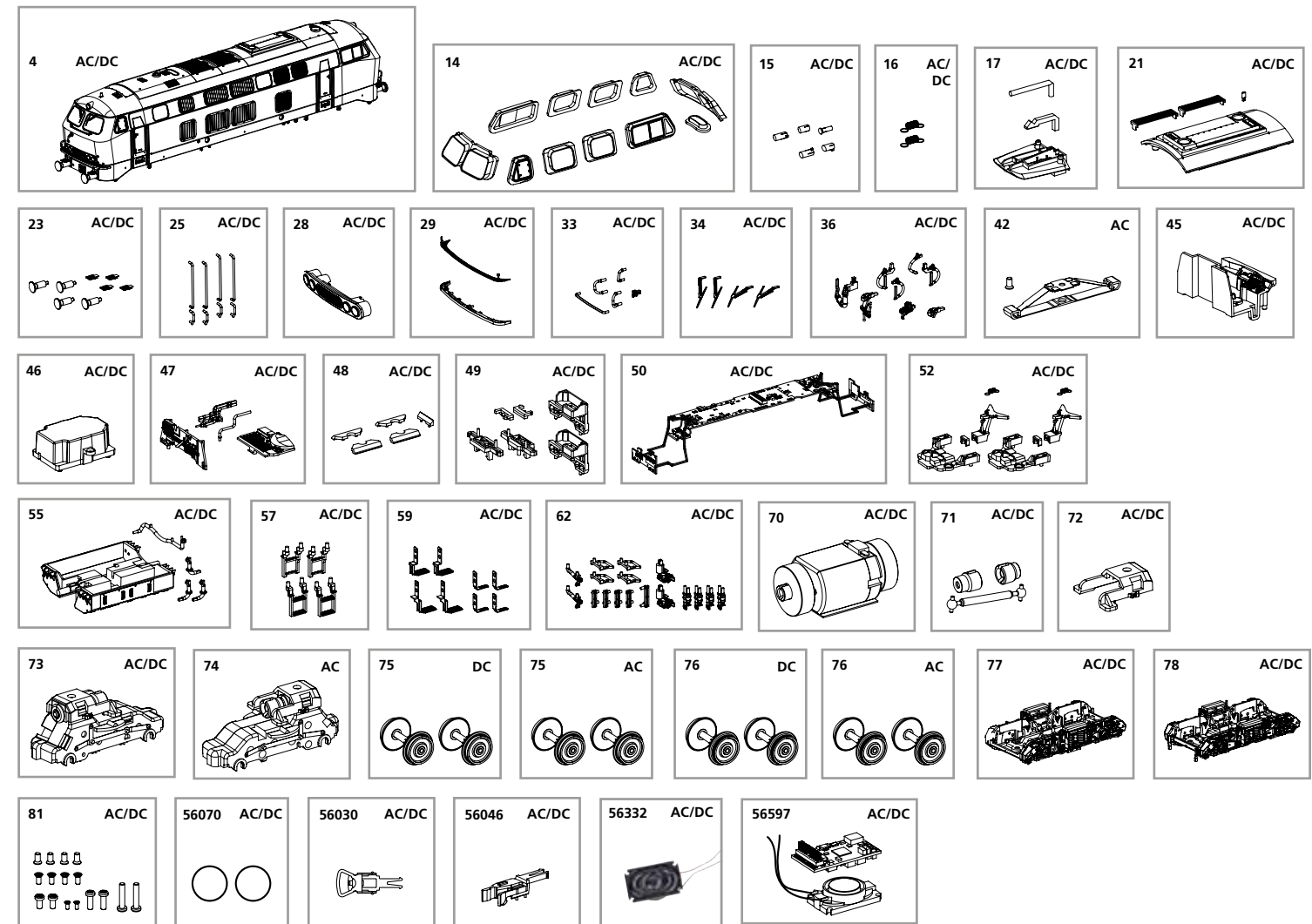
wahlweise  
alternatively /  
au choix /  
naar keuze



Drehgestellbauteile / Radsatzdemontage:  
Bogie attachments / Wheelset disassembly  
Pièces de bogie / Démontage des essieux de roues  
Onderdelen draaistel / Demontage wielstel



Zurüstbauteile nur für Vitrinenmodelle:  
Extensions only for display case models  
Détailage pour modèle de vitrine  
Losse onderdelen, uitsluitend voor vitrinemodellen



Bezeichnung / Description	ET-Nr. / spare part N°	PG*
Gehäuse komplett / Body complete	52941-04	16
Fenster / Window	52400-14	11
Spitzenlicht, Rücklicht (5-tlg.) / Top light, rear light (set of 5)	52400-15	6
Feder für Deichsel (2 Stück) / Spring for drawbar (2 pcs.)	59900-16	5
Lichtleiter, Abdeckung / Light bar, Cover	52400-17	7
Dach, Antenne, Laufsteg / Roof, Antenna, Catwalk	52412-21	9
Puffer, Tritt / Buffer, Step	52412-23	8
Türgriffe / Handle	52412-25	8
Frontgrill / Front grill	52404-28	7
Umlauf mit Laufgitter / Step-front with playpens	52412-29	9
Handgriffe, Steckdose / Handles, socket	52412-33	7
Scheibenwischer / Wipers	52408-34	9
Kuppelhaken, Bremschlauch, Heizschlauch, Wendzugstecker / Coupling hook, Brake hose, Heater hose, Reversing cable plug	52408-36	7
Führerstand mit Lichtleiter / Cab with light bar	52400-45	7
Schallkapsel / Resonance box	52400-46	6
Einrichtung Maschinenraum / Equipment engine room	52408-47	7
Leuchtstäbe Maschinenraum / Lighting rods engine room	52400-48	7
Lichtmasken / Light masks	52400-49	7
Hauptplatine mit Beleuchtungsplatinen und Kabel / PCB-double light complete	52400-50	16
Kupplungsschacht, Abdeckung, Feder / Coupler box, Cover, Spring	52408-52	10
Tank mit Tankstutzen / Tank with fuel tank nozzle	52412-55	9
Stufen Rahmen / Steps for frame	52412-57	7
Tritte Stirnseite Rahmen / Frontstep for frame	52408-59	11
Anbauteile Rahmen / Small parts for frame	52412-62	10

Bezeichnung / Description	ET-Nr. / spare part N°	PG*
Motor, komplett / Motor, complete	52400-70	15
Kardanwelle und Buchsen / Cardan shaft and bushes	52400-71	7
Clip Getriebe / Clip-gear box	52400-72	6
Getriebe / Gear box	52408-73	12
Drehgestell vorne komplett / Bogie front complete	52412-77	10
Drehgestell hinten komplett / Bogie rear complete	52412-78	10
Schrauben (16-tlg.) / Set of screws (16 pcs.)	52400-81	7
<b>ET aus unserem Standard-Programm / Spare parts standard range</b>		
Haftreifen (10 Stck.) / Friction tires (set of 10)	56070	
Kupplung (2 Stck.) / Coupling, complete (set of 2)	56030	
H0 Kurzkupplung (4 Stck.) / H0 Short coupling (set of 4)	56046	
Ersatzlautsprecher / Replacement loudspeaker	56332	
PIKO SmartDecoder XP 5.1 Sound / PIKO SmartDecoder XP 5.1 Sound	56597	
<b>nur für DC-Version / only for DC version</b>		
Radsatz mit Zahnrad (2 Stück) / Wheelset w gearwheel (2 pcs.)	52412-75	9
Radsatz mit Zahnrad und Haftreifen (2 Stck.) / Wheelset w gearwheel & friction tires (2 pcs.)	52412-76	9
<b>nur für AC-Version / only for AC version</b>		
Schleifer mit Schraube / Slider w screw	59380-42	10
Getriebe mit Anschluß für Schienenschleifer / Gear box w connector for slider	52409-74	12
Radsatz mit Zahnrad (2 Stück) / Wheelset w gearwheel (2 pcs.)	52414-75	9
Radsatz mit Zahnrad und Haftreifen (2 Stck.) / Wheelset w gearwheel & friction tires (2 pcs.)	52414-76	9

\*Preisgruppe \*price category

Für Modelle mit PIKO SmartDecoder gilt: Bitte beachten Sie die beiliegende Information zum Decoder Firmware-Update.

Hinweis zur Reklamation eines Artikels:  
Vielen Dank für Ihr Vertrauen in die PIKO Modelle. Wir hoffen, dass Sie mit dem Modell zufrieden sind und lange Freude daran haben. Sollten Sie dennoch Probleme mit Ihrem PIKO Produkt haben und wollen diesen reklamieren, bitten wir sie, den unter [www.piko-shop.de/de/widerruf](http://www.piko-shop.de/de/widerruf) hinterlegten Reklamationschein auszufüllen und diesen dem reklamierten Artikel beizulegen. Vielen Dank.

Für models with PIKO SmartDecoder: Please note the enclosed information about the decoder firmware update.

Complaint note:  
Thank you for your trust in PIKO models. We hope that you are satisfied with the model and enjoy it for a long time. Should you nevertheless have problems with your PIKO product and wish to complain it, we ask you to fill in the complaint form, which you can find at [www.piko-shop.de/en/widerruf](http://www.piko-shop.de/en/widerruf), and enclose it with the complained item. Thank you very much.