

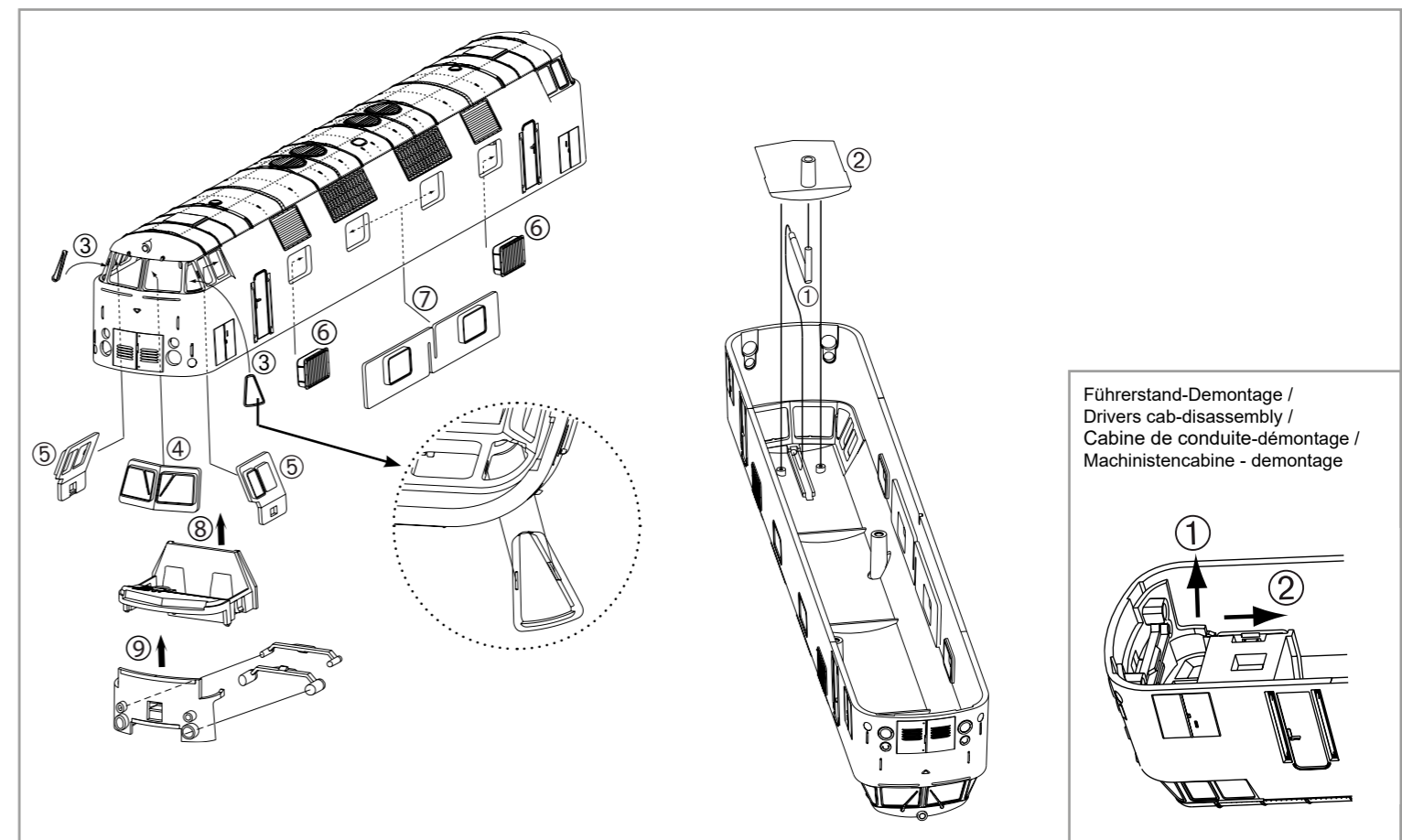
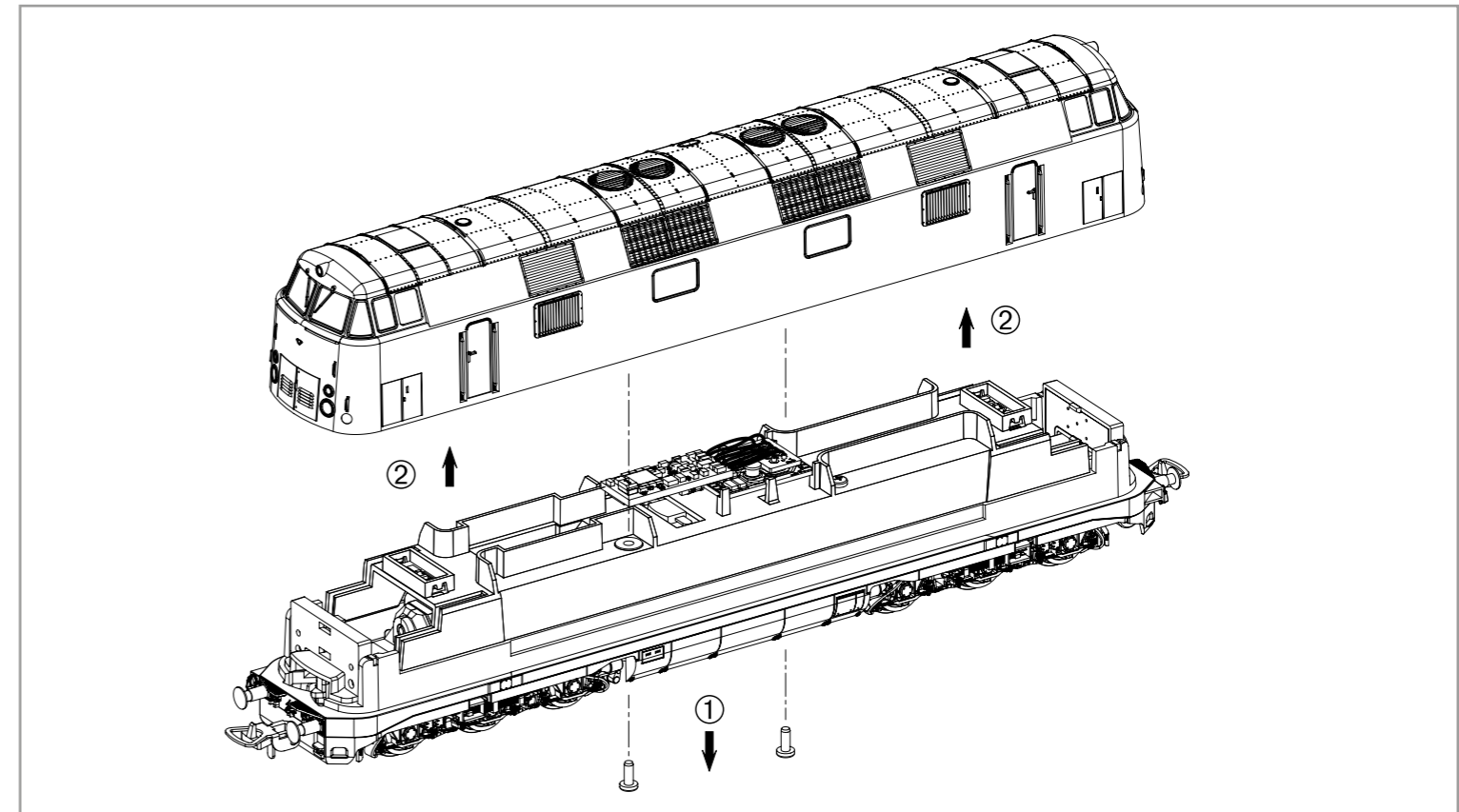
# BEDIENUNGSANLEITUNG DIESELLOKOMOTIVE BR 118

Instruction sheet for Diesel Locomotive BR 118

Wichtige Informationen sind in der Verpackung und in der Anleitung enthalten.  
Bitte bewahren Sie diese auf.

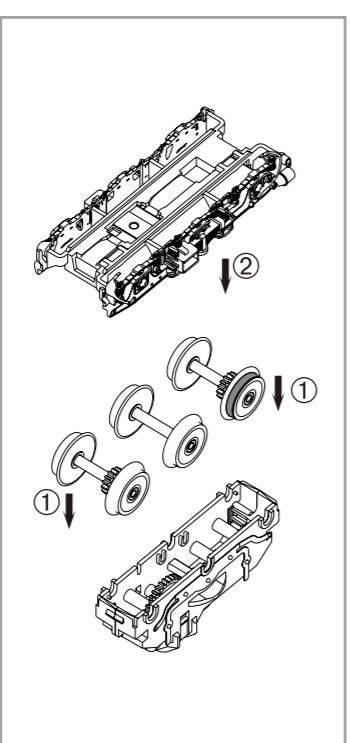
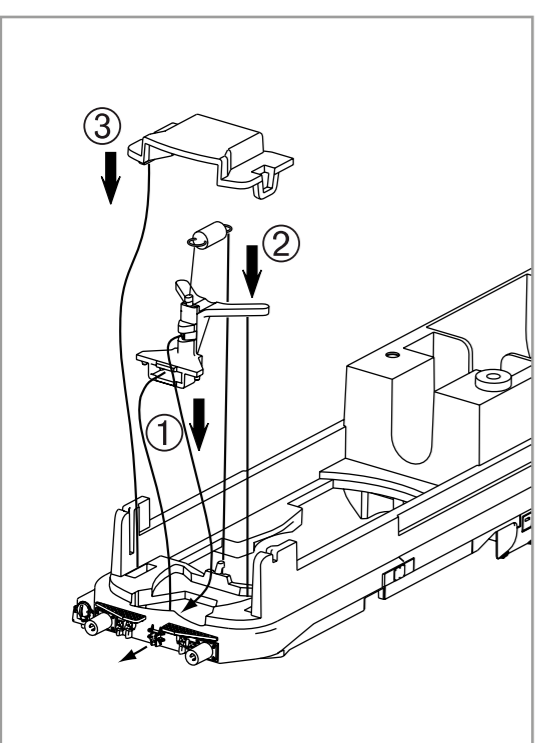
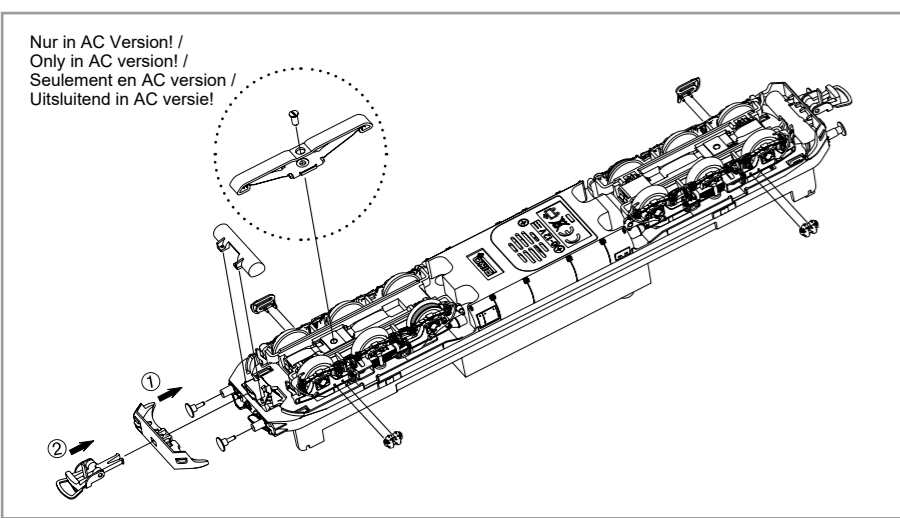
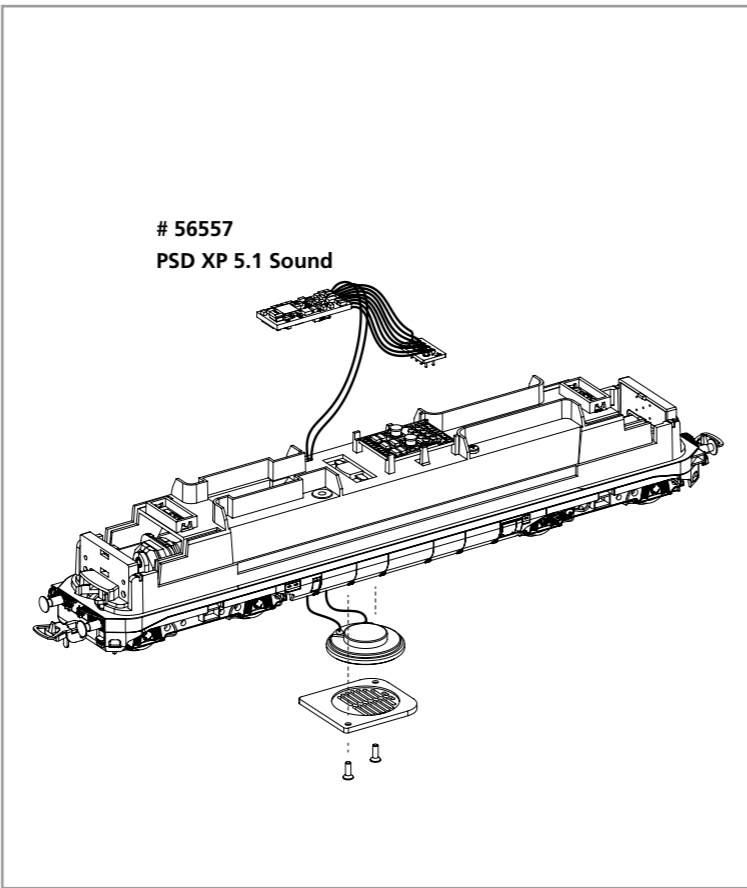
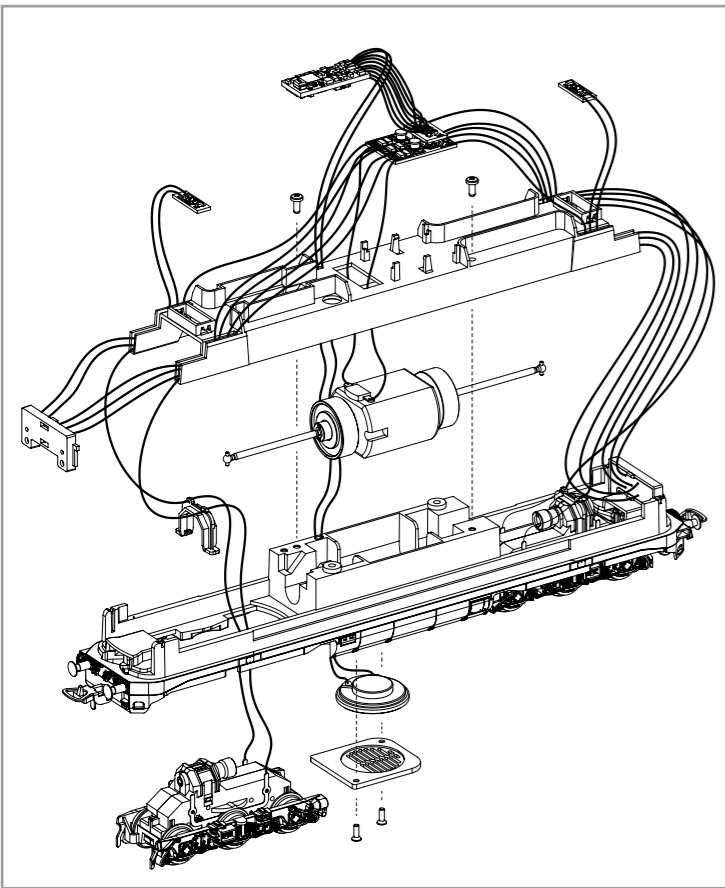
NEM 652  
# 52951 Gleichstrom DC 0-12 V  $\equiv$   
# 52952 Wechselstrom AC 0-16 V  $\sim$

| Taste /<br>Key /<br>Touches /<br>Toets | Funktion / Function / Fonctions / Functie |                     |                                  |                         |
|--|---|---------------------|----------------------------------|-------------------------|
| F0                                     | Licht                                     | Lights              | Eclairage                        | Licht voor aan/uit      |
| F1                                     | Motor 1                                   | Motor 1             | Moteur 1                         | Motorgeluid 1           |
| F2                                     | Motor 2                                   | Motor 2             | Moteur 2                         | Motorgeluid 2           |
| F3                                     | Horn 1                                    | Horn 1              | Klaxon 1                         | Hoorn 1                 |
| F4                                     | Horn 2                                    | Horn 2              | Klaxon 2                         | Hoorn 2                 |
| F5                                     | Rangiergang                               | Shunting mode       | Mode de manœuvre                 | Rangeermode             |
| F6                                     | Handbremse                                | Handbrake           | Frein à main                     | Handrem                 |
| F7                                     | Schaffnerpfeif                            | Conductors signal   | Conducteurs de signal            | Signaalgeleiders        |
| F8                                     | Langes Aufrüsten                          | Long upgrade        | Mise à niveau longue             | Lange opwaardering      |
| F9                                     | Führerstandtür                            | Driver Cab Door     | Porte de la cabine de conduite   | Cabinedeur              |
| F10                                    | Maschinenraumtür                          | Engine room door    | Porte de la salle des machines   | Deur van de machiekamer |
| F11                                    | Führerstands fenster                      | Driver Cab window   | Fenêtre de la cabine de conduite | Bestuurderscabineraam   |
| F12                                    | Kuppeln                                   | Coupling            | Couplage                         | Koppeling               |
| F13                                    | Wasserförderpumpe                         | Water delivery pump | Pompe de distribution d'eau      | Watertoevoerpomp        |
| F14                                    | Funk 1                                    | Radio 1             | Radio 1                          | Radio 1                 |
| F15                                    | Funk 2                                    | Radio 2             | Radio 2                          | Radio 2                 |
| F16                                    | Sanden                                    | Sanding             | Sablage                          | Schuren                 |
| F17                                    | Zugheizung                                | Train heat          | La chaleur du train              | Treinwarmte             |
| F18                                    | Abschlammern                              | Desludging          | Desludging                       | Desluderen              |
| F19                                    | Kühlwasserumwälzpumpe                     | Water pump          | Pompe à eau                      | Waterpomp               |
| F20                                    | Ölpumpe                                   | Oil pump            | Pompe à pétrole                  | Oliepomp                |
| F21                                    | Schienenstöße                             | Rail clank sound    | Le bruit des trains              | Spoorwegclankgeluid     |
| F22                                    | Kurvenquietschen                          | Curve squeal sound  | Bruit de la courbe               | Kromme piepton          |
| F23                                    | Lautstärkeregelung                        | Volume control      | Contrôle du volume               | Volumeregeling          |
| F24                                    | Ton aus                                   | Mute                | Mute                             | Stomme                  |



Führerstand-Demontage /  
Drivers cab-disassembly /  
Cabine de conduite-démontage /  
Machinistencabine - demontage

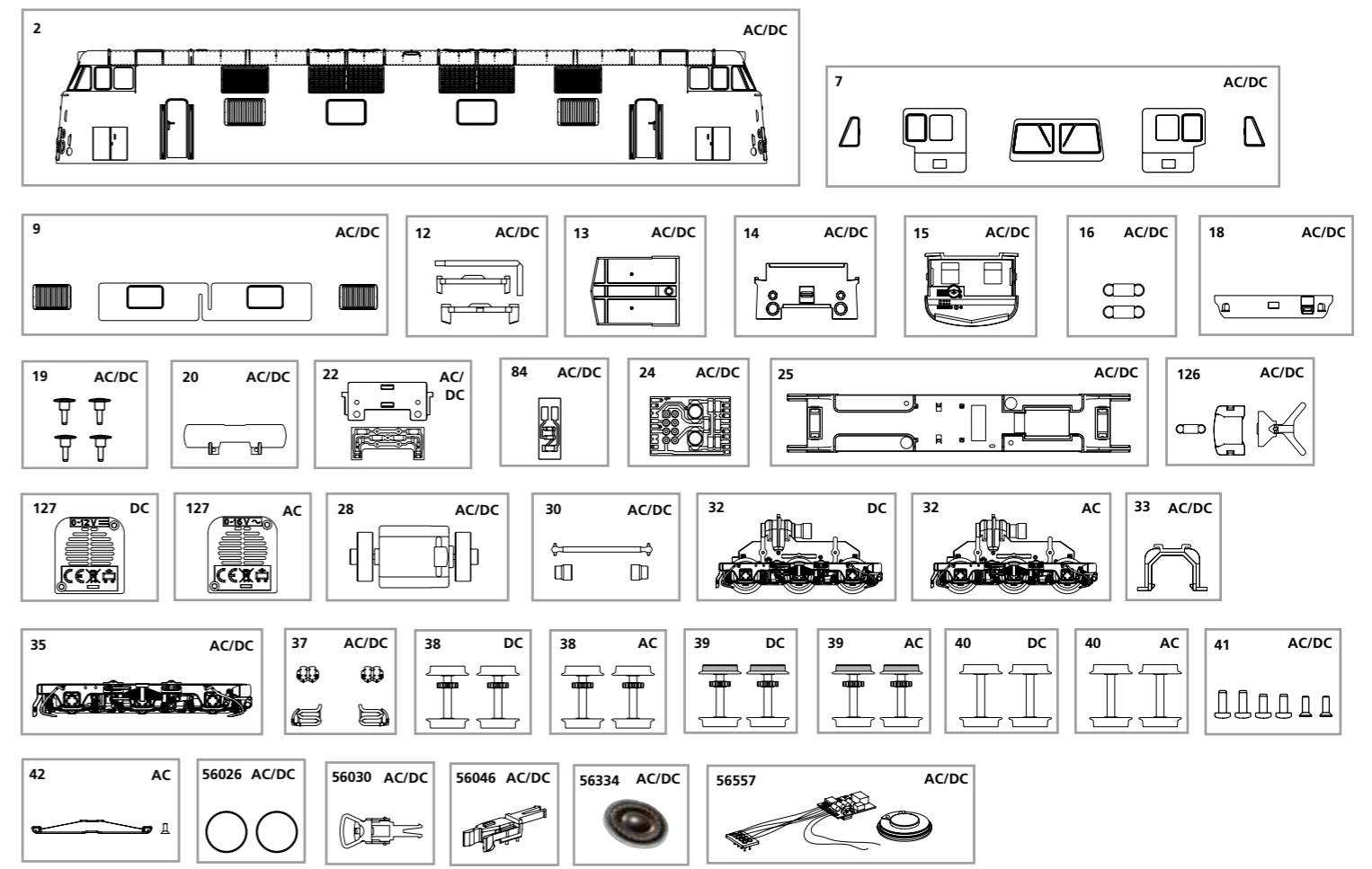
Notizen:



# ERSATZTEILE DIESELLOKOMOTIVE BR 118

## Spare parts for Diesel Locomotive BR 118

Bei Ersatzteilanforderung bitte immer die vollständige Ersatzteil-Nr. angeben • Please order the wanted spare part with the complete spare part item number.



| Bezeichnung / Description   | ET-Nr. / spare part N° | PG* |
|---|------------------------|-----|
| Gehäuse, dekoriert (mit Fenster) / Body, decorated (with Windows) | 52950-02               | 13  |
| Frontfenster / Front Windows                                      | 59560-07               | 9   |
| Seitenfenster / Side Windows                                      | 59580-09               | 8   |
| Leuchtstäbe (3-tlg.) / Light bars (set of 3)                      | 59560-12               | 6   |
| Lichtabdeckung oben / Refraction top                              | 59560-13               | 6   |
| Lichtabdeckung vorne / Refraction front                           | 59560-14               | 6   |
| Führerstand / Driving cab   | 59560-15               | 7   |
| Feder für Deichsel (2 Stck.) / Spring for Coupler connector       | 59540-16               | 5   |
| Frontschürze / Cover front  | 59560-18               | 7   |
| Puffer (4 Stck.) / Buffer (set of 4)                              | 59561-19               | 7   |
| Blende Tank / Cover tank  | 59580-20               | 6   |
| Beleuchtungsplatte mit Abdeckung / Light board w cover            | 59560-22               | 10  |
| Beleuchtungsplatte oben / Light board above                       | 59500-84               | 10  |
| Leiterplatte / Pcb  | 96130-24               | 11  |
| Motorhalter / Motor cover   | 59560-25               | 7   |
| Kupplungsteile (3-tlg.) / Coupler part (set of 3)                 | 59560-126              | 8   |
| Motor, komplett / Motor complete                                  | 59560-28               | 12  |
| Kardanwelle + Buchsen / Cross ball shaft + bushes                 | 59580-30               | 7   |
| Klammer / Clamp   | 59560-33               | 6   |
| Drehgestellblende (6achs.) / Bogie (6 axles)                      | 52950-35               | 9   |
| Kleinteile (Drehgestell) / Small parts (Bogie)                    | 71029-37               | 7   |
| Schrauben-Set / Set of screws                                     | 59560-41               | 7   |

| Bezeichnung / Description   | ET-Nr. / spare part N° | PG* |
|---|------------------------|-----|
| <b>ET aus unserem Standard-Programm / Spare parts standard range</b>    |                        |     |
| Haftreifen (10 Stck.) / Friction tyres (set of 10)                      | 56026                  |     |
| Kupplung, vollst. (2 Stck.) / Coupling, complete (set of 2)             | 56030                  |     |
| H0 PIKO Kurzkupplung (4 Stck.) / H0 PIKO short Coupling (set of 4)      | 56046                  |     |
| Ersatzlautsprecher / Replacement loudspeaker                            | 56334                  |     |
| PIKO SmartDecoder XP 5.1 Sound / PIKO SmartDecoder XP 5.1 Sound         | 56557                  |     |
| <b>nur für DC-Version / only for DC version</b>                         |                        |     |
| Lautsprecherdeckel / Cover speaker                                      | 59566-127              | 6   |
| Getriebe, komplett / Gear, complete                                     | 52950-32               | 13  |
| Radsatz ohne Haftreifen (2 Stck.) / Wheelset (set of 2)                 | 59560-38               | 9   |
| Radsatz mit Haftreifen (2 Stck.) / Wheelset w friction tyres (set of 2) | 59560-39               | 9   |
| Radsatz ohne Zahnrad (2 Stck.) / Wheelset w/o gear (set of 2)           | 59580-40               | 9   |
| <b>nur für AC-Version / only for AC version</b>                         |                        |     |
| Lautsprecherdeckel / Cover speaker                                      | 59366-127              | 6   |
| Getriebe, komplett / Gear, complete                                     | 52952-32               | 13  |
| Radsatz ohne Haftreifen (2 Stck.) / Wheelset (set of 2)                 | 59360-38               | 9   |
| Radsatz mit Haftreifen (2 Stck.) / Wheelset w friction tyres (set of 2) | 59360-39               | 9   |
| Radsatz ohne Zahnrad (2 Stck.) / Wheelset w/o gear (set of 2)           | 59380-40               | 9   |
| Wechselstromschleifer + Schraube/ Slider w screw                        | 59380-42               | 10  |

\*Preisgruppe \*price category

Für Modelle mit PIKO SmartDecoder gilt: Bitte beachten Sie die beiliegende Information zum Decoder Firmware-Update.

For models with PIKO SmartDecoder: Please note the enclosed information about the decoder firmware update.

Hinweis zur Reklamation eines Artikels: Vielen Dank für Ihr Vertrauen in die PIKO Modelle. Wir hoffen, dass Sie mit dem Modell zufrieden sind und lange Freude daran haben. Sollten Sie dennoch Probleme mit Ihrem PIKO Produkt haben und wollen diesen reklamieren, bitten wir Sie, den unter [www.piko-shop.de/widerruf](http://www.piko-shop.de/widerruf) hinterlegten Reklamationschein auszufüllen und diesen dem reklamierten Artikel beizulegen. Vielen Dank.

Complaint note: Thank you for your trust in PIKO models. We hope that you are satisfied with the model and enjoy it for a long time. Should you nevertheless have problems with your PIKO product and wish to complain it, we ask you to fill in the complaint form, which you can find at [www.piko-shop.de/en/widerruf](http://www.piko-shop.de/en/widerruf), and enclose it with the complained item. Thank you very much.