

PluX22

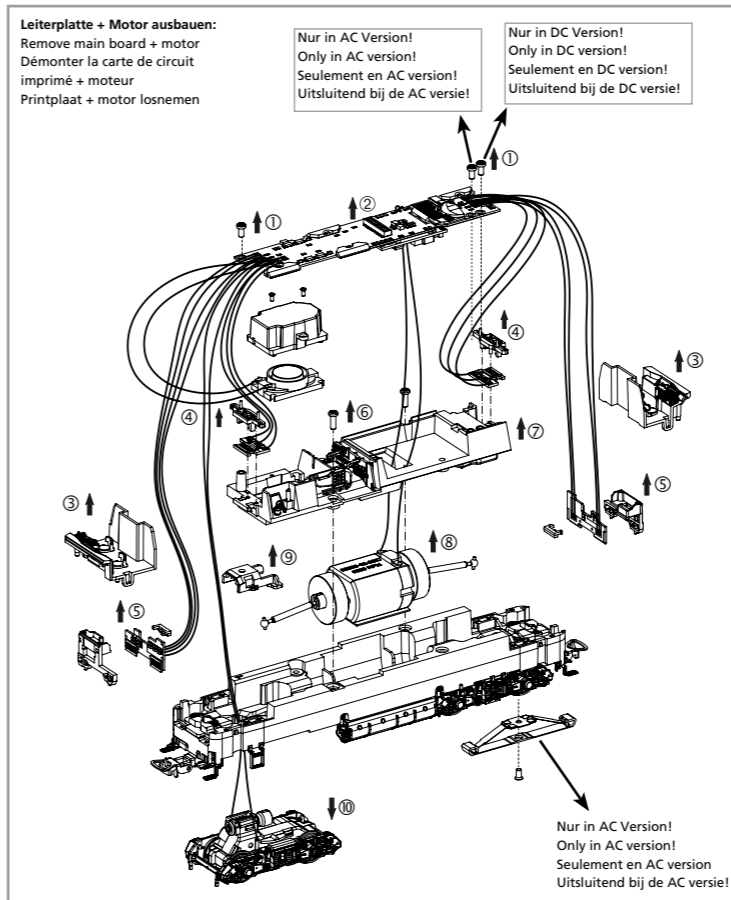
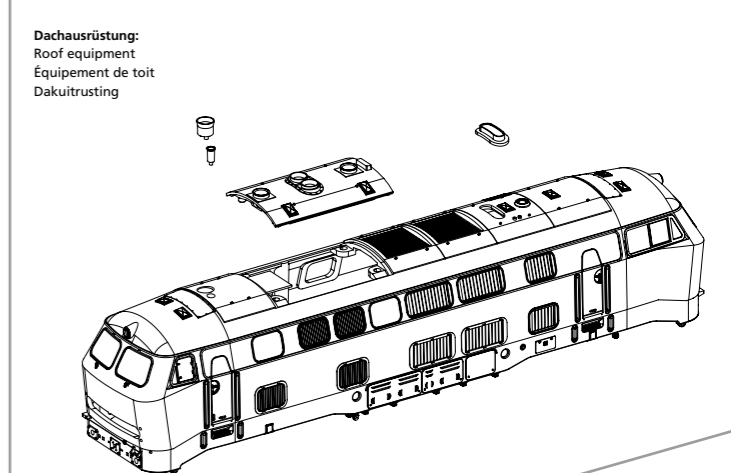
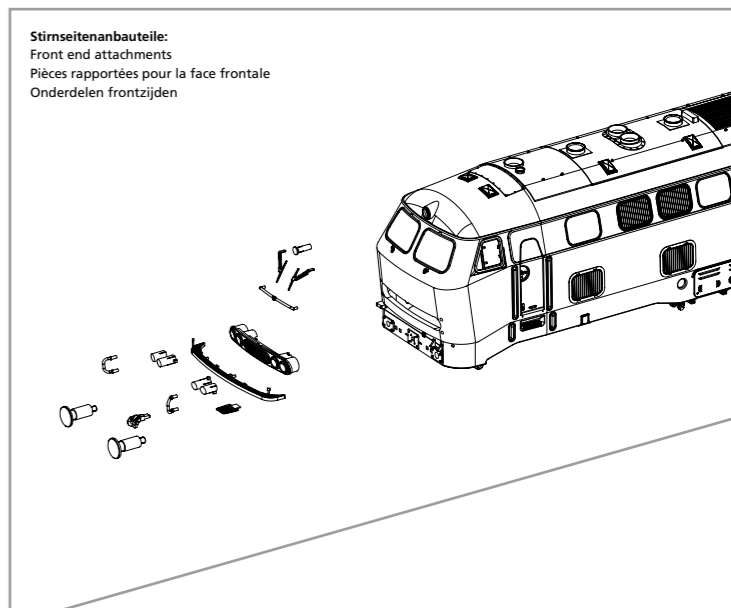
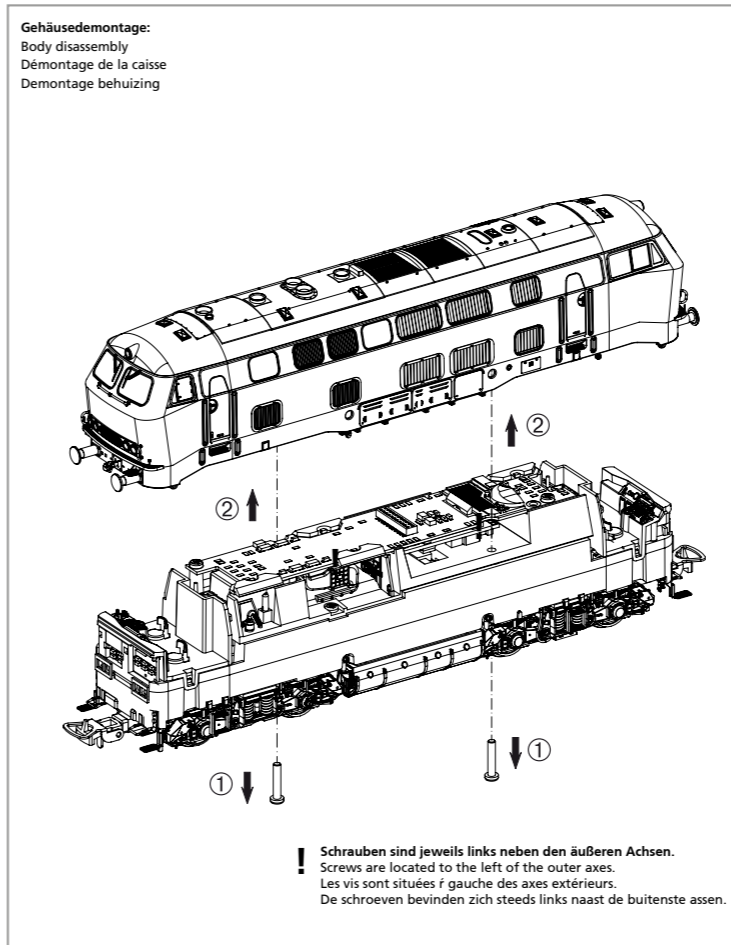
0-12 V

0-16 V

# 52968 Gleichstrom DC  
# 52969 Wechselstrom AC

Taste / Key / Touches / Toets	Funktion / Function / Fonctions / Functie			
F0	Licht	Lights	Eclairage avant allumé/éteint	Licht voor aan/uit
F1	Motorsound	Sound on/off	Bruit moteur	Motorgeluid
F2	Zugbeleuchtung: Lok zieht	Train Lighting: Engine pulling	Éclairage du train: la locomotive tire	Treinverlichting: loc trekt
F3	Zugbeleuchtung: Lok schiebt	Train Lighting: Engine pushing	Éclairage des trains: la locomotive pousse	Treinverlichting: loc duwt
F4	Kuppeln	Coupling	Atteler/Dételer	Koppeling aan-/loskoppelen
F5	Maschinenraumbelichtung	Engine Room Lights	Éclairage de la salle des machines	Machiniekamerlichten
F6	Rangiergang	Switching Gear	Vitesse de manœuvres	Rangeegang
F7	Lautstärkeregelung	Volume control	Réglage du volume	Volumeregeling
F8	Führerstandsbeleuchtung FS1	Driver Cab light 1	Eclairage cabine	Verlichting machinistenhuis
F9	Führerstandsbeleuchtung FS2	Driver Cab light 2	Eclairage cabine	Verlichting machinistenhuis
F10	Lokführergruß	Engineer's Greeting	Salutation de l'ingénieur	Ingenieursbegroeting
F11	Horn hoch	High Tone Horn	Klaxon à haute tonalité	Hoge toon Typhoon
F12	Horn tief	Low Tone Horn	Klaxon à tonalité basse	Lage Toon Typhoon
F13	Zugheizung	Train Heating	Chauffage des trains	Treinverwarming
F14	Hilfsluftkompressor	Auxiliary Air Compressor	Compresseur d'air auxiliaire	Hulpvluchtcompressor
F15	Führerstandstür	Cab Door	Porte de la cabine	Cabine deur
F16	Führerstandsfenster	Cab window	Fenêtre de la cabine	Cabineraam
F17	Handbremse	Hand brake	Frein à main	Handrem
F18	Schienenstöße	Rail clank sound on/off	Bruit des joints de rails	Railstoten aan/uit
F19	Kurvenquietschen	Curve squeal sound on/off	Bruit de grincement dans les courbes	Railknerpen in bochten aan/uit
F20	Lok tanken (nur wenn F1 aus)	Refuel locomotive	Ravitaller la locomotive	Tanklocomotief
F21	Scheibenwischer	Windshield Wipers	Essuie-glaces	Ruitenwissers
F22	Ton aus	Mute	Mute	Stomme

Wichtige Informationen sind in der Verpackung und in der Anleitung enthalten. Bitte bewahren Sie diese auf.



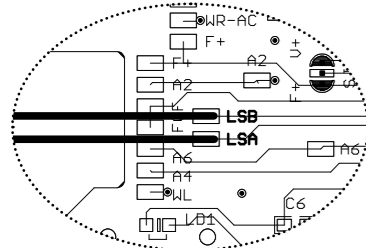
**Hinweis:**

Einige PIKO Modelle können mit einem Pufferkondensator auf der Lokplatte ausgerüstet werden. Die Kapazität des Kondensators richtet sich nach den jeweiligen Vorgaben des verwendeten Decoders. Wenden Sie sich deshalb bitte bei Anfragen zu möglichen Pufferkondensatoren an den jeweiligen Decoderhersteller.

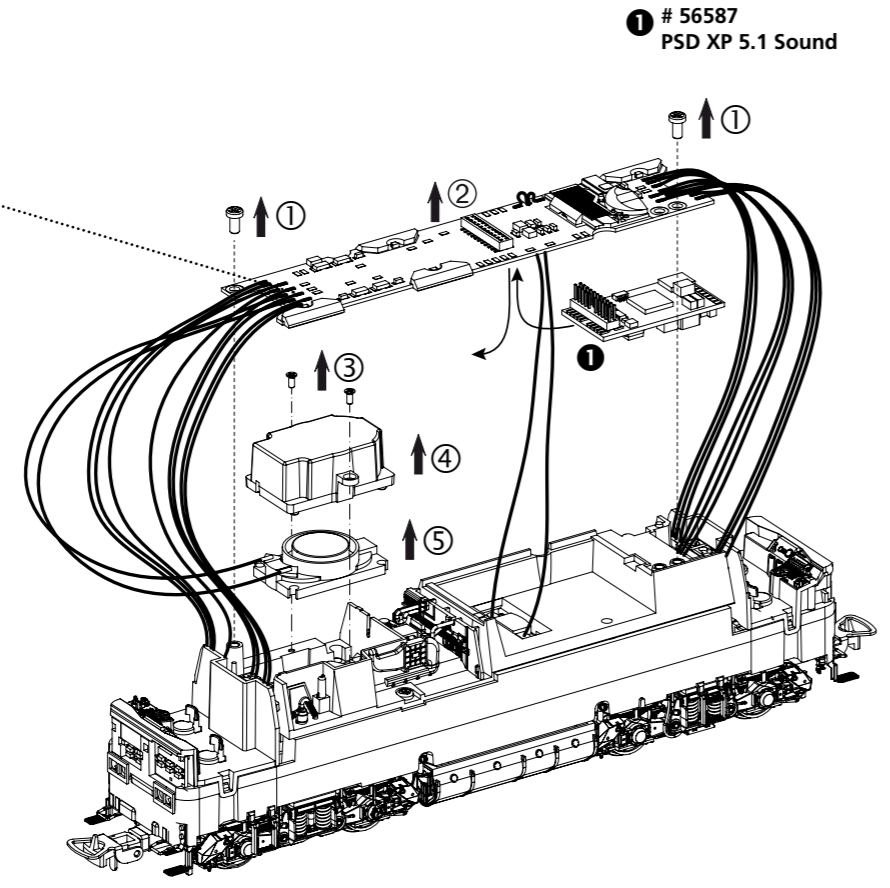
Some PIKO models are equipped with a buffer condenser on the circuit board. The capacity of the condenser depends on the respective requirements of the applied decoder. For requests about suitable buffer condensers please contact the respective decoder manufacturer.

Certains modèles PIKO peuvent être équipés d'un condensateur de protection sur la platine de la locomotive. La capacité du condensateur varie alors selon les préconisations du fabricant du décodeur utilisé. En cas de questions concernant ce condensateur de protection veuillez- vous adresser au fabricant du décodeur utilisé.

Sommige modellen van PIKO kunnen worden uitgerust met een buffercondensator op de hoofdprintplaat van de loc. De capaciteit van de condensator is afhankelijk van de specificaties van de gebruikte decoder. U dient zich daarom tot de fabrikant van de decoder te wenden met betrekking tot de mogelijke buffercondensatoren.

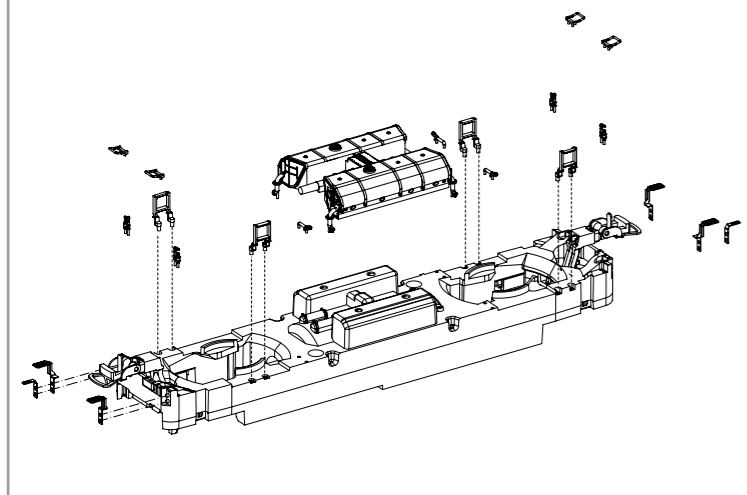


Kabel von Lautsprecher auf Leiterplatte anlöten!  
Solder cables of speakers on mainboard on!  
Souder le câble du haut-parleur à la carte de circuit imprimé!  
Luidsprekekabels op de hoofdprintplaat solderen!

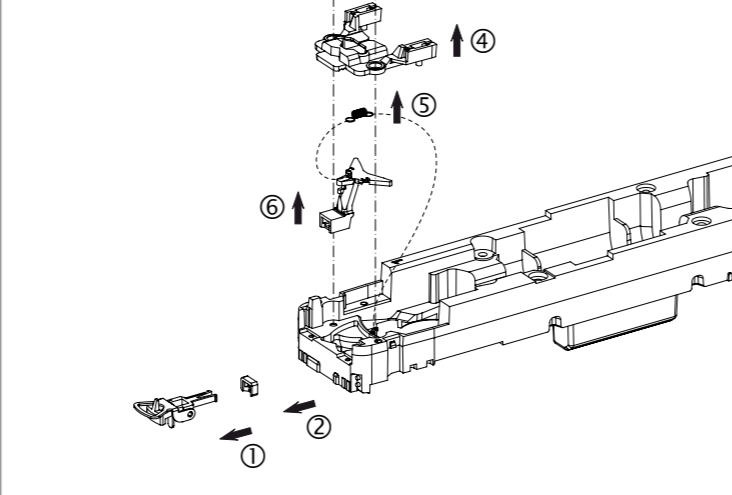


1 # 56587  
PSD XP 5.1 Sound

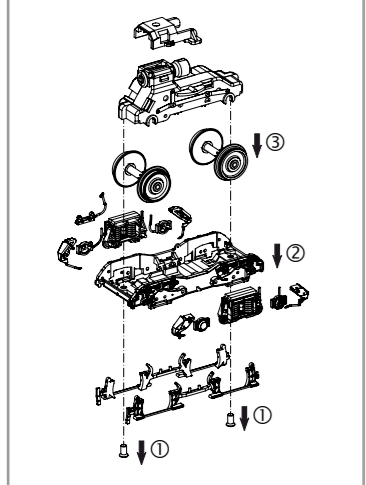
Rahmenbauteile Unterseite:  
Chassis attachments bottom  
Pièces rapportées pour le bas de chassis  
Onderdelen voor onderzijde chassis



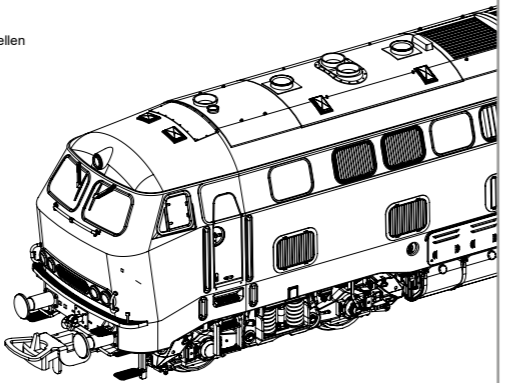
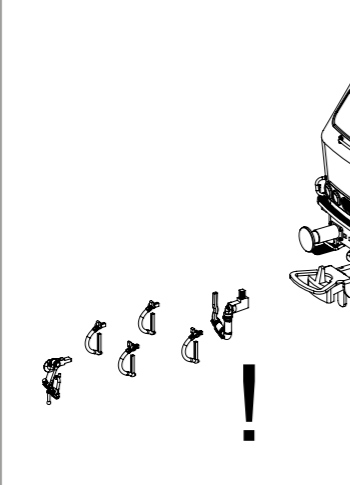
Kupplungsdeichselmontage:  
Coupling drawbar assembly  
Montage du timon d'attelage  
Montage koppelingsdisse!



Drehgestellbauteile / Radsatzdemontage:  
Bogie attachments / Wheelset disassembly  
Pièces de bogie / Démontage des essieux de roues  
Onderdelen draaistel / Demontage wielstel



Zurüstbauteile nur für Vitrinenmodelle:  
Extensions only for display case models  
Détailage pour modèle de vitrine  
Losse onderdelen, uitsluitend voor vitrinemodellen



# ERSATZTEILE DIESELLOKOMOTIVE V 160 010

## Spare parts for Diesel Locomotive V 160 010

Bei Ersatzteilanforderung bitte immer die vollständige Ersatzteil-Nr. angeben • Please order the wanted spare part with the complete spare part item number.

Bezeichnung / Description	ET-Nr. / spare part N°	PG*
Gehäuse komplett / Body complete	52967-01	16
Fenster / Window	52967-13	11
Spitzenlicht, Rücklicht (5-tlg.) / Top light, rear light (set of 5)	52400-15	6
Feder für Deichsel (2 Stück) / Spring for drawbar (2 pcs.)	59900-16	5
Lichtleiter, Abdeckung / Light bar, Cover	52400-17	7
Dach komplett / Roof complete	52400-18	8
Puffer, Tritt / Buffer, Step	52400-22	7
Türgriffe / Handle	52400-24	8
Frontgrill / Front grill	52400-27	7
Umlauf mit Laufgitter / Step-front with playpens	52400-29	9
Handgriffe / Handles	52400-30	7
Scheibenwischer / Wipers	52400-34	9
Kuppelhaken, Bremsschlauch / Coupling hook, Brake hose	52400-35	7
Führerstand mit Lichtleiter / Cab with light bar	52400-45	7
Schallkapsel / Resonance box	52400-46	6
Einrichtung Maschinenraum / Equipment engine room	52400-47	7
Leuchtstäbe Maschinenraum / Lighting rods engine room	52400-48	7
Lichtmasken / Light masks	52400-49	7
Hauptplatine mit Beleuchtungsplatinen und Kabel / PCB-double light complete	52400-50	16
Kupplungsschacht, Abdeckung, Feder / Coupler box, Cover, Spring	52400-52	10
Tank mit Tankstutzen / Tank with fuel tank nozzle	52400-53	9
Stufen Rahmen / Steps for frame	52967-56	7
Tritte Stirnseite Rahmen / Frontstep for frame	52400-58	10
Anbauteile Rahmen / Small parts for frame	52400-60	10

Bezeichnung / Description	ET-Nr. / spare part N°	PG*
Motor, komplett / Motor, complete	52400-70	15
Kardanwelle und Buchsen / Cardan shaft and bushes	52400-71	7
Clip Getriebe / Clip-gear box	52400-72	6
Getriebe / Gear box	52400-73	12
Drehgestell vorne komplett mit Adapter / Bogie front complete w adapter	52967-77	10
Drehgestell hinten komplett / Bogie rear complete	52967-78	10
Schrauben (16-tlg.) / Set of screws (16 pcs.)	52400-81	7
<b>ET aus unserem Standard-Programm / Spare parts standard range</b>		
Haftreifen (10 Stck.) / Friction tires (set of 10)	56070	
Kupplung (2 Stck.) / Coupling, complete (set of 2)	56030	
H0 Kurzkupplung (4 Stck.) / H0 Short coupling (set of 4)	56046	
Ersatzlautsprecher / Replacement loudspeaker	56332	
PIKO SmartDecoder XP 5.1 Sound / PIKO SmartDecoder XP 5.1 Sound	56587	
<b>nur für DC-Version / only for DC version</b>		
Radsatz mit Zahnrad (2 Stück) / Wheelset w gearwheel (2 pcs.)	52400-75	9
Radsatz mit Zahnrad und Haftreifen (2 Stck.) / Wheelset w gearwheel & friction tires (2 pcs.)	52400-76	9
<b>nur für AC-Version / only for AC version</b>		
Schleifer mit Schraube / Slider w screw	59380-42	10
Getriebe mit Anschluß für Schienenschleifer / Gear box w connector for slider	52401-74	12
Radsatz mit Zahnrad (2 Stück) / Wheelset w gearwheel (2 pcs.)	52401-75	9
Radsatz mit Zahnrad und Haftreifen (2 Stck.) / Wheelset w gearwheel & friction tires (2 pcs.)	52401-76	9

\*Preisgruppe \*price category

Für Modelle mit PIKO SmartDecoder gilt: Bitte beachten Sie die beiliegende Information zum Decoder Firmware-Update.

For models with PIKO SmartDecoder: Please note the enclosed information about the decoder firmware update.

Hinweis zur Reklamation eines Artikels:  
Vielen Dank für Ihr Vertrauen in die PIKO Modelle. Wir hoffen, dass Sie mit dem Modell zufrieden sind und lange Freude daran haben. Sollten Sie dennoch Probleme mit Ihrem PIKO Produkt haben und wollen diesen reklamieren, bitten wir sie, den unter [www.piko-shop.de/de/widerruf](http://www.piko-shop.de/de/widerruf) hinterlegten Reklamationschein auszufüllen und diesen dem reklamierten Artikel beizulegen. Vielen Dank.

Complaint note:  
Thank you for your trust in PIKO models. We hope that you are satisfied with the model and enjoy it for a long time. Should you nevertheless have problems with your PIKO product and wish to complain it, we ask you to fill in the complaint form, which you can find at [www.piko-shop.de/en/widerruf](http://www.piko-shop.de/en/widerruf), and enclose it with the complained item. Thank you very much.