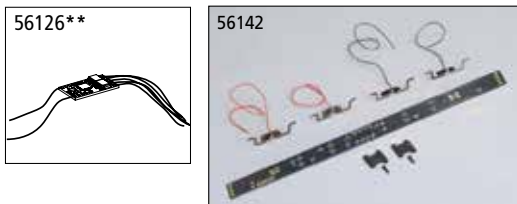
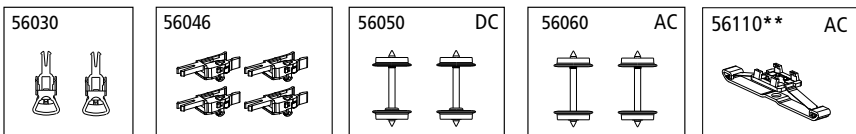
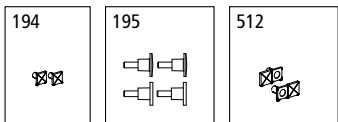
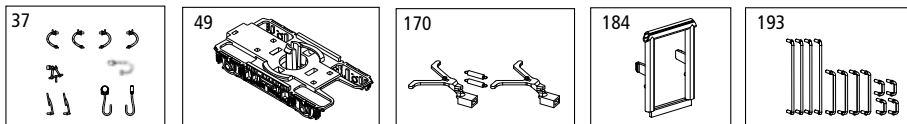


ERSATZTEILE

Spare parts • Pièces détachées

Bei Ersatzteilanforderung bitte immer die vollständige Ersatzteil-Nr. angeben.
Please order the wanted spare part with the complete spare part item number.



Bezeichnung / Description	ET-Nr. / spare part N°	PG*	Bezeichnung / Description	ET-Nr. / spare part N°	PG*
Bremsschlauch, Zughaken, Scheibenwischer, Stecker / Brake hose, towing hook, windshield wiper, plug	53000-37	7	ET aus unserem Standard-Programm / Spare parts standard range		
Drehgestell vollst.	53000-49	9	Kupplung, vollst. (2 Stück) / Coupling, complete (set of 2)	56030	
Kupplungsdeichsel mit Zugfeder (2 St.) (Endwagen) / Coupling drawbar with tension spring (2 pcs.)	53000-170	8	H0 PIKO Kurzkupplung (4 Stck.) / H0 PIKO short Coupling (4 pcs.)	56046	
Gummiwulst / Rubber bead	53000-184	6	Multiprotokoll-Funktionsdecoder / Multiprotocol Functionsdecoder	56126**	
Handstangen (12-tlg.) / Handrails (set of 12)	53000-193	9	Beleuchtungsbausatz / Interior Lighting	56142	
Deckel links, Deckel rechts / Cover left, Cover right	53181-194	7	ET aus unserem Standard-Programm (nur DC-version) / Spare parts standard range (only DC version)		
2x Puffer rund, 2x Puffer flach / 2x round buffers, 2x flat buffers	53000-195	7	Radsatz (2 Stück) / Wheelset (set of 2)	56050	
Lichtblende links, Lichtblende rechts / Light panel left, light panel right	53000-512	7	ET aus unserem Standard-Programm (nur AC-version) / Spare parts standard range (only AC version)		
			Radsatz (2 Stück) / Wheelset (set of 2)	56060	
			Schleifer / Slider	56110**	

** nur in Verbindung mit dem Beleuchtungsbausatz # 56142 verwendbar
** can only be used in conjunction with lighting kit # 56142

*Preisgruppe *price category

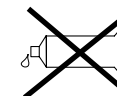
Doppelstock Gepäckwagen Bi-Level Luggage Van Fourgon à bagages à deux niveaux



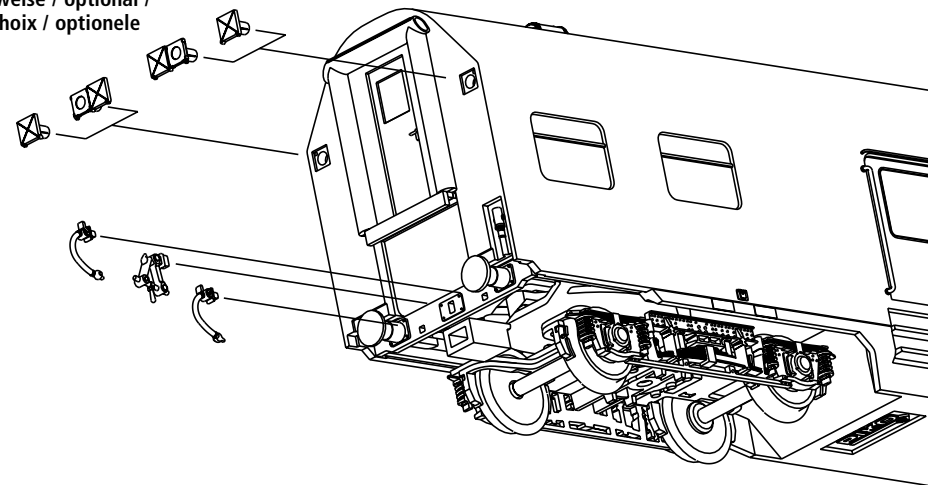
Wichtige Informationen sind in der Verpackung und in der Anleitung enthalten. Bitte bewahren Sie diese auf.

Zurüstteile bereits teilweise ab Werk montiert.
Some extras fitted ex works
Quelques extras installés au départ de l'usine

Nicht kleben!
Do not glue! / Ne pas coller!



wahlweise / optional /
au choix / optionele



Das Modell gestattet die Nachrüstung vom LED-Innenbeleuchtungsbausatz: #56142.
The model can be fitted with LED-Interior Lighting: #56142 /
Le modèle correspondu avec LED - l'Éclairage Intérieur: #56142

Hinweis zur Reklamation eines Artikels:

Vielen Dank für Ihr Vertrauen in die PIKO Modelle. Wir hoffen, dass Sie mit dem Modell zufrieden sind und lange Freude daran haben. Sollten Sie dennoch Probleme mit Ihrem PIKO Produkt haben und wollen diesen reklamieren, bitten wir sie, den unter www.piko-shop.de/de/widerruf hinterlegten Reklamationschein auszufüllen und diesen dem reklamierten Artikel beizulegen. Vielen Dank.

Complaint note:

Thank you for your trust in PIKO models. We hope that you are satisfied with the model and enjoy it for a long time. Should you nevertheless have problems with your PIKO product and wish to complain it, we ask you to fill in the complaint form, which you can find at www.piko-shop.de/en/widerruf, and enclose it with the complained item. Thank you very much.

