

# Anschluss und Betrieb des PIKO Fahrreglers

## #55003

### Instructions PIKO Speed Control #55003



#### Technische Daten:

##### Netzadapter:

Eingang\*: 230 V~ 50 Hz  
Ausgang: 12 V~ / 450 mA

##### Fahrregler:

Eingang: 12 V~  
Ausgang: 0 - 12 V  $\bar{\bar{=}}$  / 450 mA

Mit dem PIKO Netzadapter und dem Fahrregler ist eine problemlose Stromversorgung für PIKO Modellbahnanlagen mit jeweils einem Triebfahrzeug möglich.

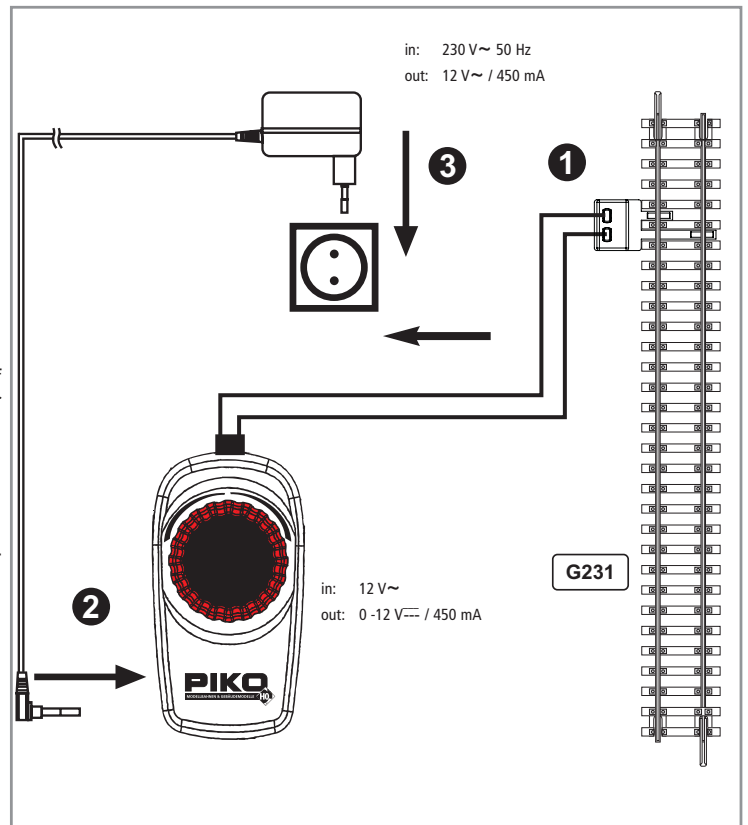
Im Netzadapter wird die Haushaltsspannung von 230 V~ 50 Hz Wechselspannung (AC) in die ungefährliche Kleinspannung von 12 V~ (AC) herunter transformiert. Für den Einsatz des Gerätes verbinden Sie bitte zuerst die beiden Leitungen vom Fahrregler mit dem Anschluss-Clip und stecken den Anschluss-Clip in das Gleis G 231 ein (nur dieses Gleis hat Schlitz zwischen Schwelle 5 und 7 für den Clip) ❶. Stecken Sie nun das Kabel mit dem Stecker vom Netzadapter in die Anschlussbuchse auf der Unterseite des Fahrreglers ❷. Erst jetzt stecken Sie den Netzadapter in die Haushaltssteckdose ❸.

Der Vorteil des vom Netzadapter getrennten Fahrreglers ist, dass Sie sich in einem Umkreis bewegen können, der durch die Länge der Kabel bestimmt ist. So können Sie z. B. beim Rangiermanöver direkt vor Ort sein.

Der Regelbereich des Fahrreglers eignet sich für den gesamten Bahnbetrieb vom Rangieren bis zum schnellen Fahren. Dreht man den Regler nach links, fährt die Lok nach links. Dreht man nach rechts, fährt die Lok nach rechts. Stimmen Fahrtrichtung der Lok und Drehrichtung des Fahrreglers nicht überein, so müssen die Kabel am Anschluss-Clip vertauscht werden.

Der Betrieb von weiteren elektrischen bzw. elektromagnetischen Modellbahnartikeln, wie z. B. von Weichenantrieben, Signalen oder Lampen ist mit diesem Netzadapter oder Fahrregler nicht möglich. Der Fahrregler verfügt über keinen getrennten Wechselstromausgang.

Sämtliche technischen Angaben und Daten befinden sich auf den Bodenplatten der Geräte.



#### Technical specification:

##### Adaptor:

Input\*: 230 V~ 50 Hz  
Output: 12 V~ / 450 mA

With the PIKO mains adapter and speed controller it is easy to supply power to PIKO model rail layouts for one locomotive.

The mains adapter converts the domestic supply from 230 V~ 50 Hz alternating current (AC) to the safe low voltage of 12 V~ (AC). To install the unit first connect the two wires from the speed controller to the connecting clip and insert the connecting clip into the G 231 track (only this track has slits between sleepers 5 and 7 for the clip) ❶. Then insert the lead from the mains adapter plug into the connection socket on the bottom of the speed controller ❷. Only after this has been done should the mains adapter be inserted into the domestic socket ❸.

The advantage of a separate mains adapter and speed controller is that it enables you to move around within a radius determined by the length of the lead. For instance you can be right on the spot during shunting operations.

The control range of the speed controller covers the entire range of rail operations from shunting up to high speed travel. If the controller is turned to the left, the loco travels to the left. If it is turned to the right, the loco turns right. If the direction of travel of the locomotive and the direction turned on the speed controller do not agree, the wires on the connecting clip must be changed round.

It is not possible to control other electric or electromagnetic model rail components

##### Speed Control:

Input: 12 V~  
Output: 0 - 12 V  $\bar{\bar{=}}$  / 450 mA

such as switch machines, signals and lamps with this mains adapter or speed controller. The speed controller does not possess a separate alternating current exit. The technical details and data are all on the base plate of the units.

#### Spécifications techniques:

##### Transformateur:

Entrée\*: 230 V~ 50 Hz  
Sortie: 12 V~ / 450 mA

Il est nécessaire d'utiliser un transformateur de 230 volts AC 50Hz qui transforme le courant en 12 volts AC.

Le bouton régulateur contrôle à la fois la direction et la vitesse.

Pour faire rouler votre locomotive à gauche, tourner le bouton vers la gauche. Et inversement.

Si la locomotive avance dans le sens inverse de la direction indiquée par a le bouton il est nécessaire d'inverser la polarité.

Pour ce faire, inversez la connection des 2 fils venant du régulateur.

L'adaptateur de charge et son régulateur de vitesse ne peuvent pas être utilisés pour faire fonctionner des accessoires tels que lumières ou signaux car ils n'émettent pas de courant AC.

Les spécifications techniques sont indiquées sous chaque unité.

##### Régulateur de vitesse:

Entrée: 12 V~  
Sortie: 0 - 12 V  $\bar{\bar{=}}$  / 450 mA

## Hinweis:

#### Einstellen des Geschwindigkeitsreglers

Sie können die Funktion des Reglers verstellen, indem Sie mit einem Schraubendreher entsprechend der Pfeile den Regler nach + oder - drehen. Drehen Sie nach +, fährt die Lok schneller, drehen Sie nach -, fährt sie langsamer.

#### How to adjust the speed control

Your loco will start faster if you turn the shown arrow with a screwdriver to the right (plus). If you turn it to the left (minus) the loco will start with a lower speed.

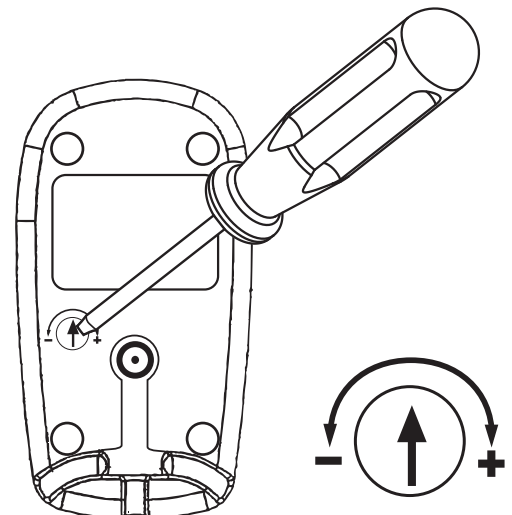
#### Réglage du régulateur de vitesse

Tu peux régler à ta guise le régulateur. Si tu tournes avec un tournevis la flèche vers la droite (plus) alors la locomotive roulera plus rapidement. Si tu tournes vers la gauche (moins), elle roulera alors plus lentement.

\* Zum Anschluss der Anlage an 110 V Eingangsspannung benutzen Sie bitte den Fahrregler #55004.

\* Attention! If your input is 110 V AC, you have to use the Speed Control #55004.

\* Attention! Si l'entrée est 110 V AC utilisez régulateur de vitesse #55004.



## **Achtung: Wichtige Sicherheitshinweise**

- ⇨ Bitte bewahren Sie die Betriebsanleitung auf, da sie wichtige Informationen enthält.
- ⇨ Netzadapter und Fahrregler sind kein Spielzeug. Sie dienen ausschließlich dem Betrieb von Modellbahnanlagen.
- ⇨ Der Netzadapter darf nur mit Wechselstrom betrieben werden und ist ausschließlich für trockene Räume bestimmt.
- ⇨ Anschlussklemmen dürfen nicht kurzgeschlossen werden.
- ⇨ Netzadapter und Fahrregler sind regelmäßig auf Schäden zu überprüfen.
- ⇨ Bei einem Schaden dürfen der Netzadapter und der Fahrregler bis zur vollständigen Reparatur nicht mehr verwendet werden.
- ⇨ Zur Schadensbehebung sind die Geräte an den Hersteller oder einen bevollmächtigten Vertreter zurückzugeben.
- ⇨ Die Verbindungsdrähte dürfen nicht in die Steckdose eingeführt werden.
- ⇨ Die Modellbahnanlage darf nur mit einer Energiequelle pro Stromkreis betrieben werden. Keinesfalls einen zweiten Transformator anschließen.
- ⇨ Vor dem Reinigen Netzadapter von Stromnetz und Schienenkreis trennen.
- ⇨ Die Überprüfung und der Anschluss der Geräte liegen in der Verantwortung der Aufsichtspersonen!

## **Please note: Important safety precautions**

- ⇨ Please retain the packaging and the instructions for use, since they contain important information.
- ⇨ The mains adapter and speed regulator are not toys to be played with. They should only be used to operate model rail layouts.
- ⇨ The mains adapter must only be used with alternating current and is only intended for use in dry areas.
- ⇨ The mains adapter and speed regulator should be checked regularly for faults.
- ⇨ In the case of damage the mains adapter and speed regulator must not be used until fully repaired.
- ⇨ Repairs should only be sent to the manufacturer or to an authorised agent.
- ⇨ The connecting wires must not be inserted into electric sockets.
- ⇨ The model railway set must only be operated with one energy source. A second transformer must never be used.
- ⇨ Disconnect the adapter from the mains and the rails before cleaning.
- ⇨ Responsibility for checking and connecting the equipment lies with the persons in charge of operating the layout.

## **Attention: Conseils de sécurité importants**

- ⇨ Veuillez conserver l'emballage ainsi que cette notice qui contiennent des informations importantes.
- ⇨ L'adaptateur secteur et le régulateur de vitesse ne sont pas des jouets et ils sont conçus exclusivement pour les circuits de train électrique.
- ⇨ L'adaptateur secteur ne doit être utilisé qu'avec du courant alternatif et exclusivement dans des locaux secs.
- ⇨ Inspectez régulièrement l'adaptateur secteur et le régulateur de vitesse afin de détecter d'éventuels dommages.
- ⇨ En cas d'endommagement, l'utilisation de l'adaptateur secteur et du régulateur de vitesse est interdite jusqu'à la réparation totale des pièces.
- ⇨ Retournez les pièces endommagées directement au fabricant ou à un représentant assermenté qui les feront réparer.
- ⇨ Il est interdit d'introduire les fils de connexion dans une prise électrique.
- ⇨ Le circuit de train ne doit être raccordé qu'à seule une source d'énergie. En aucun cas, vous ne devez le brancher à un deuxième transformateur.
- ⇨ Débranchez toujours l'adaptateur secteur de la prise d'alimentation et de l'ovale avant de procéder au nettoyage des pièces.
- ⇨ Le contrôle des appareils ainsi que le raccordement correct sont sous la responsabilité des personnes surveillant l'utilisation du circuit!

Original- und maßstabsgetreuer Modellartikel, der für Sammler bestimmt ist, die mindestens 14 Jahre alt sind.

Products for collectors of 14 years of age and above, detailed and faithful scale model.

Producto para coleccionistas mayores de catorce años. Modelos fieles a escala y detallados.

Produits destinés à des collectionneurs âgés d'au moins 14 ans. Modèles réduits à l'identique, construits à l'échelle en détail.

Продукти за колекционери над 14-годишна възраст. детайлни и достоверни умалени модели.

Tämä tuote on tarkoitettu vähintään 14-vuotiaalle keräilijöille. Tarkka ja yksityiskohtainen pienoismalli.

Προϊόντα για συλλέκτες ηλικίας 14 ετών και άνω. λεπτομερή και πιστά ομοιώματα σε σμίχρωση κατασκευασμένα υπό κλίμακα.

Gyűjtők számára készült termékek 14 évnél idősebb gyűjtőknek készült. Méretarányos modellek.

Prodotti per collezionisti di età superiore ai 14 anni. Perfette riproduzioni di modelli in scala.

Producten voor verzamelaars van 14 jaar en ouder. Gedetailleerde en natuurgetrouwe schaalmodellen.

Produkty dla kolekcjonerów w wieku powyżej 14 lat. Precyzyjne i wierne modele w zmniejszonej skali.

Produce destinate colecționarilor în vârstă de cel puțin 14 ani. Modele detaliate și fidele la scară redusă.

Производство для коллекционеров от 14 лет. Детализация соответствует указанному масштабу.

Detaljerade och verklighetstroga skalensliga modeller. Samlarprodukter för samlare över 14 år.

Izdelek namenjen zbirateljem, starimi najmanj 14 let. Podrobni zmanjšani modeli v ustreznem merilu.

14 yaş ve üzeri yetişkinler ve koleksiyoncular için detaylı, gerçeğine sadık ölçekli model.

Modely originálného výrobku ve zmenšeném měřítku pro sběratele od 14ti let.

本产品可能含有锐利尖端。模型产品，非玩具，供14岁以上青少年及成人收藏，玩耍或使用。

执行标准：QB/T 2862-2007

