

## # 55261 Installation instructions of the PIKO switch board

### Technical Data

max. switching voltage: 24 V AC/DC  
max. contact load: max. 1 A

### Connecting the PIKO switch machine

The switch board has got 8 separate momentary contacts in to control 4 different electric circuits for tracks or lighting. It is also possible to switch 4 sidings in 4 different circuits.

### Caution!

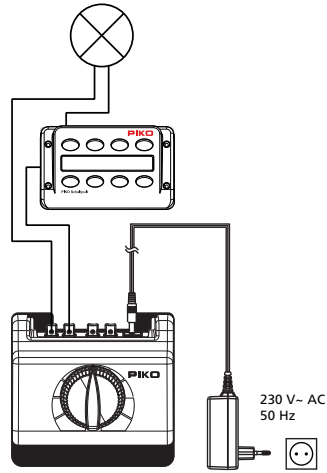
For power supply only use **one transformer on one side** of the switch board.

All works have to be done only by non high voltage.

In cause of a short circuit the power supply has to be saved that it can not burn.

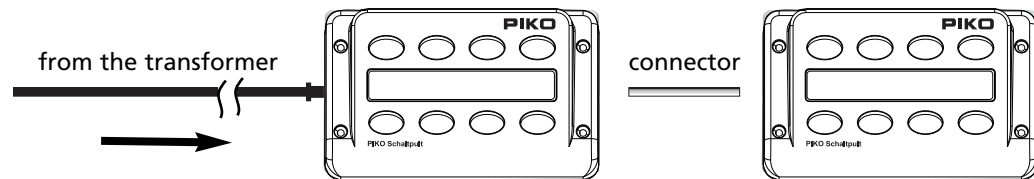
The connecting wires must not be inserted into electric sockets.

Please use the PIKO set of power supply and throttle #55000 or any other authorized transformers with the identification



PIKO Set of Power supply with Throttle, #55000

### How to connect several Switch boards



You can put several switch boards # 55261 together by using the enclosed connector.

### Plug installation

- 1 strip the wire
- 2 twist the wire
- 3 push on plug
- 4 turn wire round



PIKO Spielwaren GmbH • Lutherstraße 30 • D-96515 Sonneberg  
比高玩具有限公司·索内堡路德街30号D-96515



## Anschluss und Betrieb des PIKO Schaltpults # 55261

### Technische Daten:

max. Schaltspannung: 24 V AC/DC  
Kontaktbelastbarkeit: max. 1 A

### Anschluss-Schema

Das Schaltpult besitzt acht separate Schalter zum Ein- und Ausschalten von 4 verschiedenen Bahn- oder Lichtstromkreisen. Alternativ können auch 4 Abstellgleise in 4 verschiedenen Fahrstromkreisen geschaltet werden.

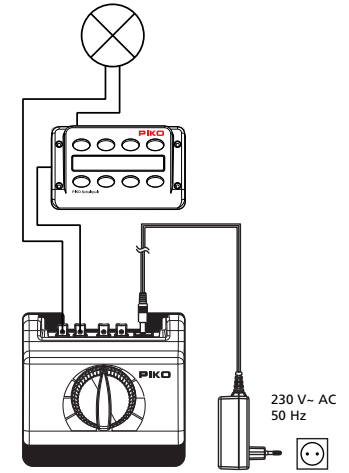
### Achtung!

Die Einspeisung darf nur von **einem** Transformator und nur von **einer** Seite aus erfolgen.

Alle Anschlussarbeiten sind grundsätzlich bei abgeschalteter Betriebsspannung durchzuführen. Die Stromquelle muß so abgesichert sein, dass es im Falle eines Kurzschlusses nicht zum Kabelbrand kommen kann.

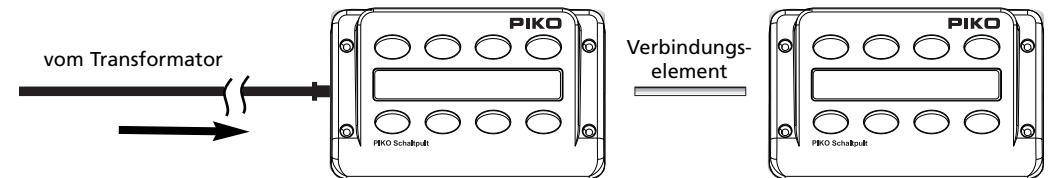
Die Verbindungsdrähte dürfen nicht in eine Steckdose eingeführt werden.

Verwenden Sie möglichst den PIKO Fahrregler mit Steckernetzteil #55000 oder andere handelsübliche zugelassene Transformatoren mit Bildzeichen .



PIKO Fahrregler mit Steckernetzteil #55000

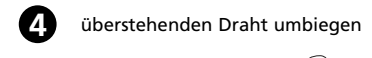
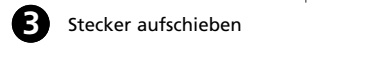
### Verbindung mehrerer Schaltpulte



Es ist möglich, mehrere Schaltpulte untereinander mit dem beigelegten Verbindungselement miteinander zu verbinden, ohne jedes mal eine zusätzliche Leitung vom Trafo zu verlegen.

### Steckermontage

- 1 Kabel abisolieren
- 2 Litze verdrehen
- 3 Stecker aufschieben
- 4 überstehenden Draht umbiegen



## Installation et branchement du boîtier PIKO 55261

### Caractéristiques techniques :

Tension maximum 24 V AC/DC  
Intensité max. 1 A

### Raccordement au moteur d'aiguillage PIKO :

Le boîtier comporte 8 interrupteurs séparés pour allumer ou éteindre 4 circuits d'alimentation de lumière ou de voie. On peut aussi commander l'alimentation de 4 voies de garage avec 4 circuits d'alimentation différents.

#### Attention!

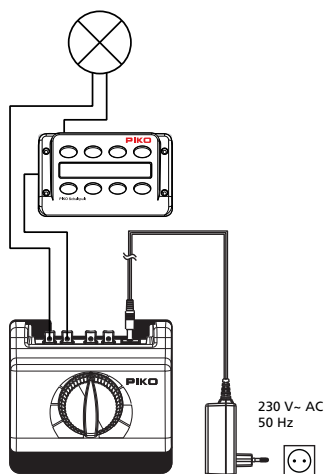
L'alimentation électrique doit s'effectuer via un seul transformateur et d'un seul côté du boîtier.

Ne pas câbler sous tension - couper toute alimentation de courant pour effectuer les branchements.

Protéger les alimentations en courant.

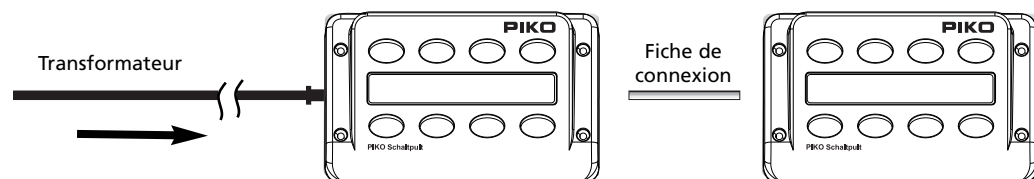
Il est interdit d'introduire les fils de connexion dans une prise électrique.

N'utiliser que les transformateurs et les câbles de modélisme prévus à cet effet : Set transformateur et régulateur de vitesse (par ex PIKO 55000)



PIKO Set transformateur et régulateur de vitesse #55000

### Branchement de plusieurs boîtiers :



Il est possible de relier plusieurs boîtiers entre eux à l'aide de la fiche de connexion jointe, sans faire de nouveaux câblages vers le transformateur.

### Utilisation des fiches de câblages

1 Dénuider le câble



2 Tordre la tresse



3 Glisser la fiche



4 Replier la tresse



## # 55261 安装指导比高开关盒

### 技术数据:

最大开关电压: 24 V 直流/交流  
最大接触荷载: 最大为 1 A

### 连接到比高开关器

此开关盒有八个瞬间接触点, 它们能控制4个不同路轨或照明的开关。它通过拨动4条转换器来转换4种不同的电路。

#### 注意:

您可以使用一个开关盒来控制4个道岔或者信号。

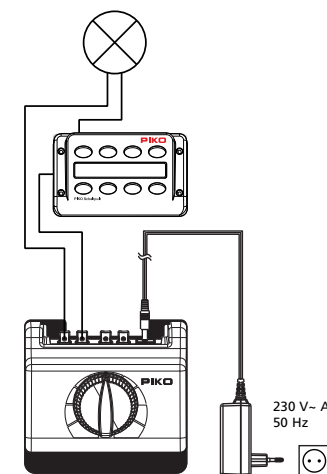
电源仅可使用一个变压器并只能从一侧连接

所有工序必须在非高压的状态下完成。

所有电源必须是安全的, 若是发生短路, 也不会燃烧。

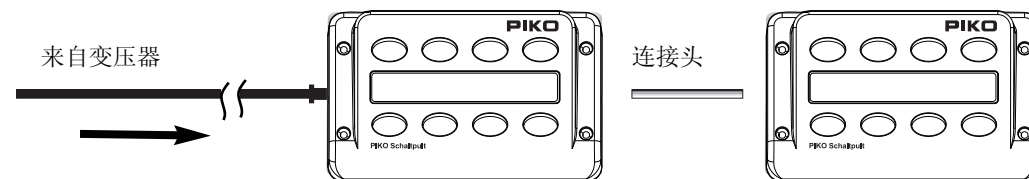
此套装模型只可跟一个电源使用. 不能使用额外变压器!

请使用比高的55000变压器或者其他经认可的带有证书的变压器



#55000

### 如何连接几个开关盒



使用附带的连接头, 您可以将几个# 55261开关盒连接起来

### 安装插针

1 去除电线绝缘层



2 拧一下电线



3 推入插头中



4 转动插头以固定

