

Achten Sie bitte darauf, dass beim Einfädeln des Stelldrahtes tatsächlich die dafür vorgesehene Bohrung in der Stellschwelle getroffen wird* (Abb.14)
 (*sollte keine Bohrung vorhanden sein, so muss ggf. in der Mitte der Stellschwelle ein ca. 0,8 - 1,2 mm großes Loch gebohrt werden).
 Hierbei empfiehlt es sich, die Stellschwelle ungefähr mittig zu platzieren, da dies die spätere Programmierung mit Hilfe des Decoders für Servo-Antriebe #55274 erleichtert. Es stellt aber auch kein Problem dar, wenn die Stellschwelle am Gleis anliegen sollte.

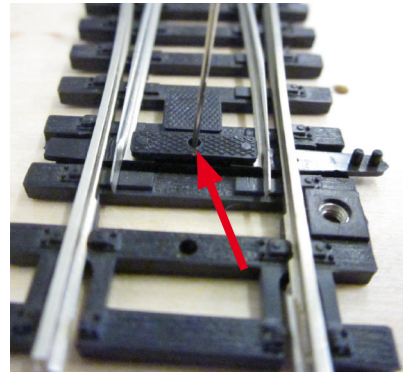


Abb. 14 Kürzen Sie den überstehenden Draht ca. 1-1,5 mm oberhalb der Stellschwelle

5. Inbetriebnahme:

Nun folgt die Einstellung mit Hilfe des PIKO Decoders für Servo-Antriebe #55274. Die genaue Vorgehensweise der Einstellung entnehmen Sie bitte der Anleitung dieses Artikels.

Wie unter Punkt 4 / Abb. 14 erwähnt, empfiehlt es sich, die Stellschwelle ungefähr mittig zu positionieren. Die Programmierung des Decoders für Servo-Antriebe #55274 ist so ausgelegt, dass die Positionen „rechts“ und „links“ von der Mittelstellung aus angefahren werden. Sollte die Stellschwelle sich bereits an einem Anschlag befinden, so ist bei der Programmierung entsprechend darauf zu achten.

In unserem WebShop sowie auf unserem YouTube Kanal finden Sie auch ein Tutorial-Video, wie die Montage erfolgt und wie die Programmierung analog als auch digital erfolgt*.

*Unter Verwendung des PIKO Decoders für Servo-Antriebe #55274

Anlage

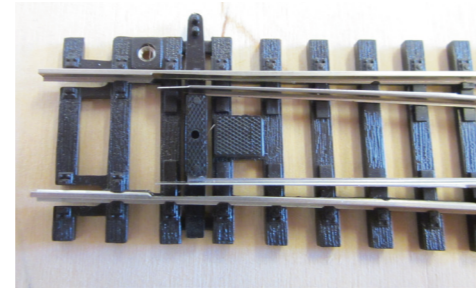


Abb. 15 Positionieren Sie die Stellschwelle mittig.

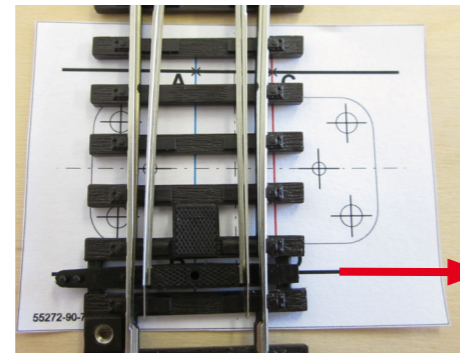


Abb. 16 Bohrschablone unter Weiche

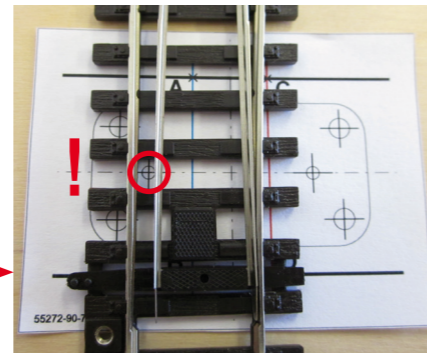


Abb. 17 Stellschwelle nach rechts schieben, um Markierung ③ zu treffen.

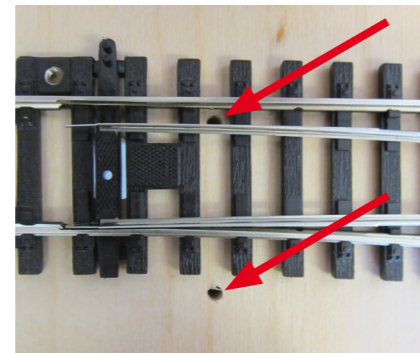


Abb. 18 Nach dem Markieren von 2x Position ③ Bohrschablone entfernen, 2x Position ③ durchbohren und Bohrung für Stelldraht bohren. Ab hier weiter mit Pkt. 4 der Anleitung.

Bei Bedarf die Bohrungen nach der Montage wieder schließen, damit ev. verwendeter Klebstoff nicht nach unten durchdringen kann.

6. Sicherheitshinweise:

Der PIKO Unterflur-Weichenantrieb ist ausschließlich zum Einsatz mit elektrischen Modelleisenbahnanlagen vorgesehen. Er darf nur mit den in dieser Anleitung beschriebenen Komponenten betrieben werden.

Andere Verwendungen als hier in dieser Anleitung beschrieben, sind nicht zulässig.

- Alle Anschlussarbeiten dürfen nur bei abgeschalteter Betriebsspannung durchgeführt werden.
- Die Stromquellen müssen so abgesichert sein, dass es im Falle eines Kurzschlusses nicht zum Kabelbrand kommen kann.
- Betreiben Sie den PIKO Unterflur-Weichenantrieb niemals unbeaufsichtigt. Der PIKO Unterflur-Weichenantrieb ist kein (Kinder-)Spielzeug.
- Der PIKO Unterflur-Weichenantrieb ist nicht wasserdicht. Ein Einsatz im Außenbereich ist nicht vorgesehen und geschieht auf eigene Gefahr.
- Versuchen Sie nicht, Ihr PIKO Unterflur-Weichenantrieb Modul zu öffnen. Durch unsachgemäße Behandlung kann es zerstört werden.

Eine ordnungsgemäße Funktion des PIKO Unterflur Weichenantriebes #55272 kann nur mit dem dazugehörigen PIKO Decoder für Servo Antriebe #55274 sichergestellt werden.

Es kann sonst zu unerwünschten Effekten wie bspw. einem Zittern kommen. Besonders wichtig ist, dass der Servo nicht über seine maximal möglichen Stellwege hinausfahren darf, wenn er einmal verbaut wurde. Dieses „Überdrehen“ würde bspw. den Stelldraht aus der Stellschwelle rutschen lassen, den Stelldraht verbiegen oder weitere Probleme verursachen.

Im Folgenden können wir nur die grundlegenden Maßnahmen nennen, um derartige Probleme zu vermeiden:

1. Grundlegend sollte immer vor dem finalen Einbau auf richtige Funktion geprüft werden!
2. Der Servo darf nicht auf einen bereits eingeschalteten Decoder für Servo-Antriebe angesteckt werden, während er schon unter der Weiche verbaut ist. Es könnte vorkommen, dass der Decoder den Servo einmal gegen seine beiden inneren Anschläge fahren lässt, was zu einem Überdrehen des max. Stellweges führen würde.
3. Prüfen sie am besten vor dem finalen Einbau an der Anlage die Stellwege, die der Decoder ausführen möchte. Es empfiehlt sich, den Servo auf seine Nullposition zu fahren und die Einstellungen „von dort aus nach rechts und links“ vorzunehmen.
4. Der Decoder darf aus keinem Grund die Referenz der Nullposition am Servo verlieren. Sollte das geschehen, kann es wie unter Punkt 1 zum „Überdrehen“ kommen.
5. Generell sollten die Signalleitungen zwischen Servo und Decoder eine minimal mögliche Länge haben. Lange Signalleitungen könnten Störungen empfangen, welche zu einem Zittern oder Fehlverhalten der Servos führen können. Ein Verdrillen der Kabel kann ggf. bereits Abhilfe schaffen.

Wir empfehlen ausschließlich die Verwendung der von PIKO angebotenen Servos. Alternative Typen müssen vor dem erneuten Einbau auf richtige Funktion geprüft werden.

#55272 Unterflur-Weichenantrieb

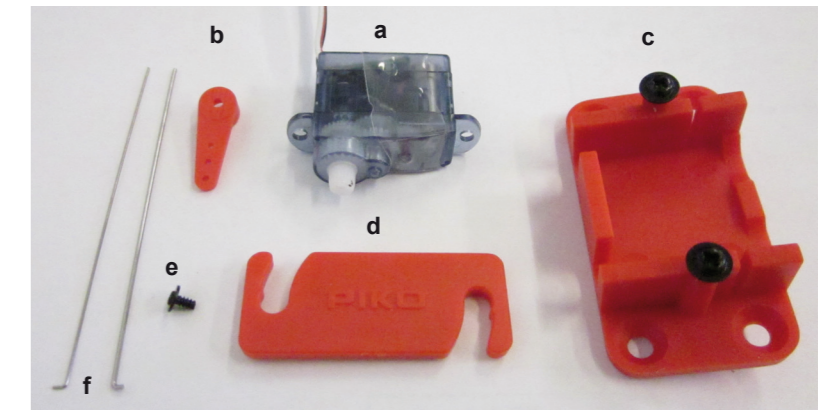


Beschreibung:

Der PIKO Unterflur-Weichenantrieb zeichnet sich besonders durch seine kompakte Einbaugröße und die besonders einfache Montage aus. Mit Hilfe einer Bohrschablone kann die Position unter der Weiche exakt ermittelt werden und innerhalb weniger Minuten ist alles fertig montiert und eingestellt. Mit dem PIKO Decoder für Servo-Antriebe #55274, der speziell auf den Unterflur-Weichenantrieb #55272 abgestimmt ist, kann anschließend der Servo unkompliziert eingestellt werden.

Technische Daten:

- Gehäusegröße incl. Servo ca. 42 x 22,6 x 15 mm
- robuster, kompakter Servomotor mit geringer Geräusentwicklung und langer Lebensdauer
- Servomotor incl. Stellarm, Schraube und zwei Stelldrähten in verschiedenen Stärken
- Servo mit Standardstecker, 3polig (kompatibel zu JST, Futaba und andere)
- Stromaufnahme während der Bewegung ca. 80 mA / blockiert max. 200 mA
- 2x Stelldrähte beiliegend: 1 St. 0,4 mm x 50 mm, 1 St. 0,6 mm x 50 mm (ausreichend für Plattenstärken bis ca. 32 mm Dicke)



a Servo
b Stellarm
c Grundplatte

d Verriegelungsplatte
e Bundkopfschraube
f Stelldrähte

55272-90-7000_2017

PIKO Spielwaren GmbH
Lutherstr. 30
96515 Sonneberg
GERMANY



- ① Markierung A-B auf der Schablone auf blauer Linie:

- ② Markierung C-D auf der Schablone auf roter Linie:

WL/WR · BWL/BWR · Y-Weiche

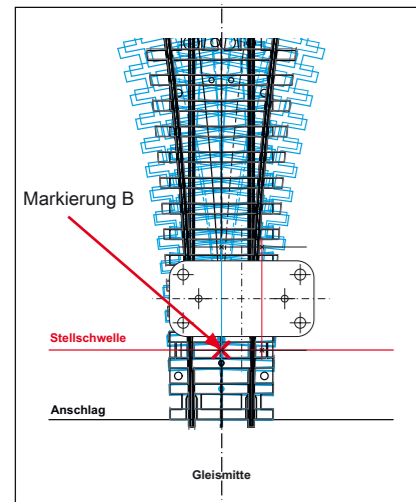


Abb. 3 Einbaulage rechts

WL/WR · BWL/BWR · Y-Weiche

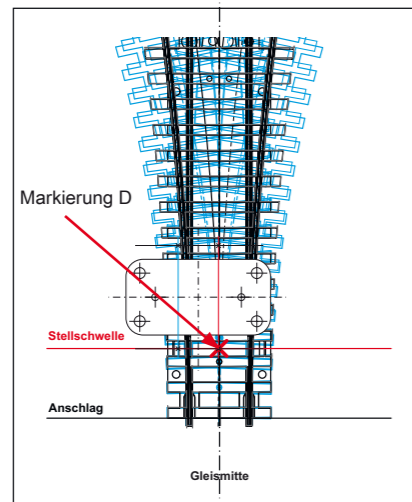


Abb. 4 Einbaulage links

- ① Markierung A-B auf der Schablone auf roter Linie:

- ② Markierung C-D auf der Schablone auf roter Linie:

DKW

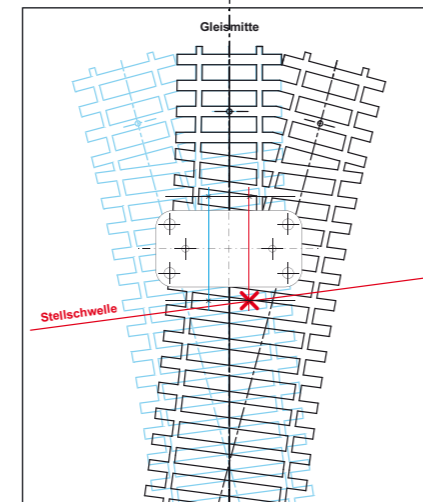


Abb. 7

DKW

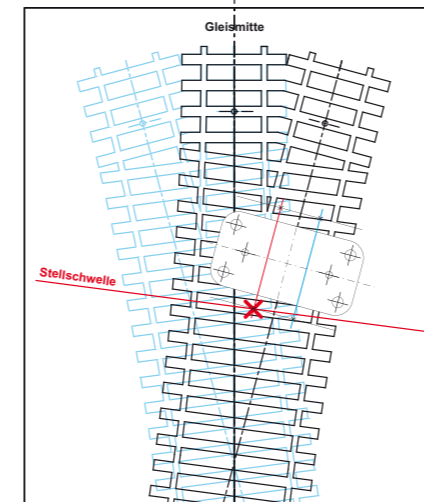


Abb. 8

3-Wege-Weiche

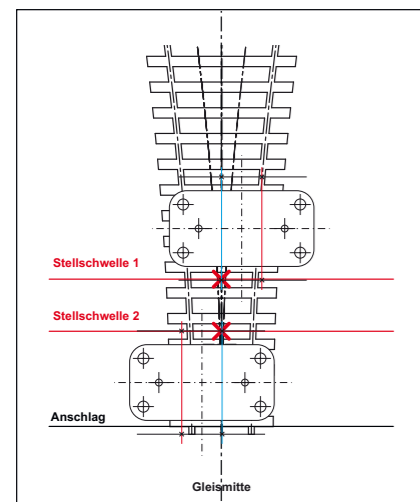


Abb. 5

3-Wege-Weiche

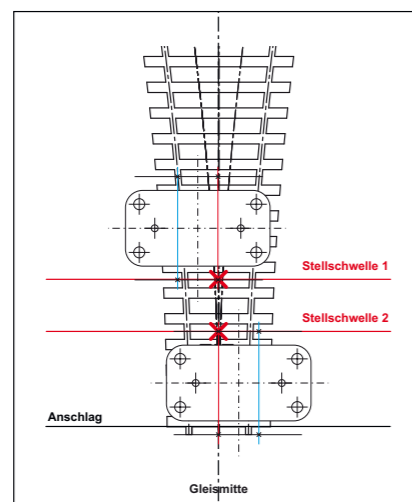
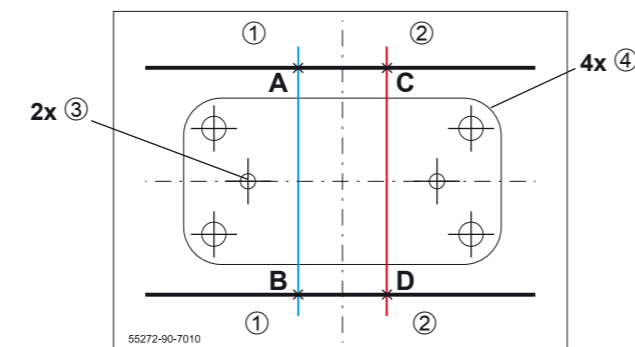


Abb. 6

Montage mit Hilfe der Bohrschablone:

- Stellschwelle der Weiche mittig positionieren („halb offen“)
- Punkt A, B, C oder D mittig unter der Stellschwelle positionieren und mit roter oder blauer Linie auf der Gleismitte ausrichten.
- Position ③ markieren und mit $\varnothing 2,0-2,5$ mm bohren



Montage und Inbetriebnahme:

1. Festlegen der Einbauposition und Vormontage der Grundplatte

Legen Sie zuerst die gewünschte Einbaulage des Antriebes fest. Es gibt jeweils die Möglichkeit, den Servoantrieb rechts oder links von einer Weiche zu platzieren. Das liegt darin begründet, dass der Stellarm des Servomotors nicht mittig aus dem Gehäuse ragt, sondern seitlich versetzt. Die Mittellinien auf Abb. 1 + 2 zeigen die Achse des Servomotors. Diese Achse muss später mit der Gleismitte fluchten, je nach Einbaulage „rechts“ oder „links“ (siehe Schritt 2)

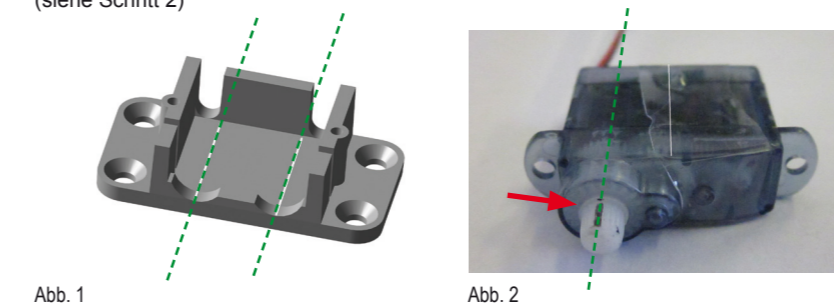


Abb. 1

Abb. 2

2. Einbaulage „rechts“ oder „links“ festlegen

Die Abbildungen 3 bis 8 zeigen die möglichen Einbaulagen unter verschiedenen PIKO A-Gleis Weichen.

Diese Grafiken zeigt die spätere Einbaulage "rechts" oder "links" unter der Weiche.

Damit können Sie entscheiden, ob als Gleismitte die Linie A-B oder die Linie C-D dienen soll.

3. Beginn der Vormontage

3.1 Grundplatte montieren:

- a) Schieben Sie nun die beiliegende Bohrschablone unter die Weiche, je nach ausgewählter Einbaulage des Antriebs. Übertragen Sie nun die Positionen der Markierungen ③ auf die Anlage (z. B. Durchstoßen mit einem spitzen Gegenstand, Kuli etc.) und bohren diese mit einem 2,1 mm bis (max.) 3 mm starken Bohrer durch die Anlagenplatte hindurch (Durchmesser der Positionierungsstifte am Kunststoffgehäuse: 2,0 mm). Diese dienen als Positionierungshilfe für die Führungszapfen der Grundplatte (Abb. 9).

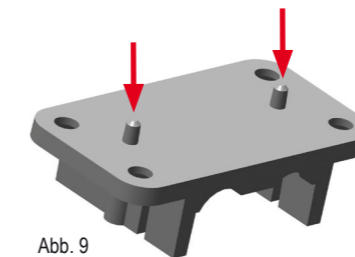


Abb. 9

- b) Bohren Sie die Öffnung für den Stelldraht (Markierungen A, B, C oder D) mittig unter der Stellschwelle und mittig zwischen den Schienenprofilen. Der zu bohrende Durchmesser ist abhängig von der Plattenstärke und vom Stellweg der Weiche. Wir empfehlen 8-10 mm als Bohrungsdurchmesser.

- c) Setzen sie die Grundplatte von unten an die Anlage und schrauben diese an (④). Der Schraubendurchmesser sollte 3 mm betragen, Typ „Senkkopfschraube“. Die Länge ist abhängig von Ihrer Plattenstärke. Als Hilfe betrachten Sie die Abbildung 12. Zur besseren Verdeutlichung betrachten Sie bitte die Abbildungen 15 bis 18.

3.2 Vormontage des Servoantriebes:

Um den Servoantrieb möglichst problemlos an der Anlage montieren zu können, sollten folgende Arbeitsschritte vorher durchgeführt werden:

- a) Am Servomotor befindet sich eine Markierung für die „Nullposition“ (Pfeil in Abb. 2). Setzen Sie den Servoarm so auf, dass er mit dieser Markierung fluchtet und „von der Anlage weg zeigt“. Die Richtung des Stellarms „nach oben“ oder „nach unten“ ist abhängig von der ausgewählten Einbaulage (siehe Abb. 10).

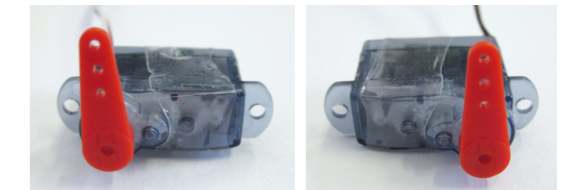


Abb. 10 Einbaulage "links"

Abb. 10 Einbaulage "rechts"

- b) Wählen Sie nun einen gewünschten Stelldraht aus. Haken Sie ihn mit dem kurzen Beinchen in einer Bohrung des Servoarmes ein und positionieren ihn in einer der Vertiefungen neben der Schraubenbohrung
- c) Befestigen Sie den Stellarm und den Draht mit Hilfe der beiliegenden Bundkopfschraube. (Abb. 11 / Beispiel zeigt Einbaulage "rechts")

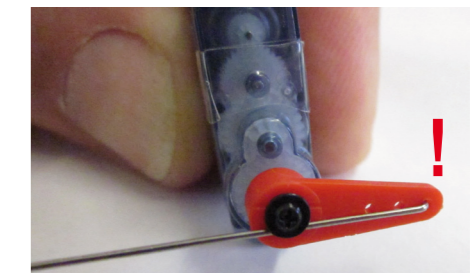


Abb. 11

4. Endmontage an der Anlage

Nun können Sie den vormontierten Servo in die Grundplatte einstecken und die Verriegelungsplatte aufrasten (Abb. 12 +13).

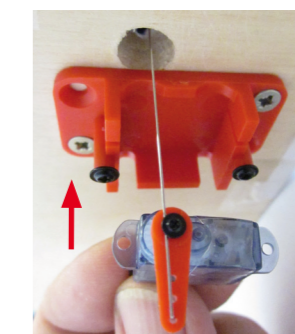


Abb. 12



Abb. 13