

**märklin**  
1



Modell der Schlepptender-Dampflokomotive BR 38.10-40

**55386**

<b>Inhaltsverzeichnis:</b>	Seite	<b>Table of Contents:</b>	Page	<b>Sommaire :</b>	Page
Informationen zum Vorbild	4	Information about the prototype	4	Informations concernant la locomotive réelle	5
Inbetriebnahme	6	Putting into Operation	6	Mise en service	6
Sicherheitshinweise	12	Safety Notes	16	Remarques importantes sur la sécurité	20
Wichtige Hinweise	12	Important Notes	16	Information importante	20
Funktionen	12	Functions	16	Fonctionnement	20
Schaltbare Funktionen	13	Controllable Functions	17	Fonctions commutables	21
Parameter / Register	14	Parameter / Register	18	Paramètre / Registre	22
Betrieb auf der Anlage	36	Operation on a layout	36	Exploitation sur réseau	36
Wartung und Instandhaltung	42	Service and maintenance	42	Entretien et maintien	42

<b>Inhoudsopgave:</b>	Pagina	<b>Indice de contenido:</b>	Página	<b>Indice del contenido:</b>	Pagina
Informatie van het voorbeeld	5	Puesta en servicio	7	Messa in esercizio	7
Ingebruikname	7	Aviso de seguridad	28	Avvertenze per la sicurezza	32
Veiligheidsvoorschriften	24	Notas importantes	28	Avvertenze importanti	32
Belangrijke aanwijzing	24	Funciones	28	Funzioni	32
Functies	24	Funciones posibles	29	Funzioni commutabili	33
Schakelbare functies	25	Parámetro / Registro	30	Parametro / Registro	34
Parameter / Register	26	Funcionamiento del sistema	36	Exploitation sur réseau	36
Bedrijf op een modelbaan	36	El mantenimiento	42	Manutenzione ed assistere	42
Onderhoud en handhaving	42				

## Informationen zum Vorbild

Die von Robert Garbe konstruierte preußische P 8 war eine in ihren Leistungen derart befriedigende und beim Personal beliebte Lokomotive, dass von in- und ausländischen Bahnverwaltungen bis zum Jahre 1928 ungefähr 3800 Maschinen beschafft wurden. Beim Übergang auf die Deutsche Reichsbahn erhielten die preußischen Lokomotiven die Baureihenbezeichnung 38.10-40.

Wurde die P 8 vom Ursprung her schon in verschiedenen Variationen gebaut, kamen während ihrer langen Einsatzzeit noch zahlreiche An- und Umbauten hinzu. Beispiele hierfür sind geänderte Rauchkammertüren, Anbau von Windleitblechen der Bauart Witte sowie der Austausch der Kastentender gegen Wannentender. Die letzten Modelle der Baureihe 38 wurden Anfang der 70er-Jahre von der DB nach fast 70 Jahren Dienstzeit ausgemustert.

Darüber hinaus war die P 8 auch bei zahlreichen europäischen Bahnverwaltungen im Einsatz. Einige wenige Modelle im In- und Ausland sind heute noch in Museen zu besichtigen und sind zum Teil noch betriebsfähig vor Sonderzügen zu erleben.

## Information about the prototype

The Prussian P 8 designed by Robert Garbe was such a satisfactory locomotive in terms of its output and was such a favorite with engine crews that by 1928 approximately 3800 units were purchased by domestic and foreign railroads. Upon being transferred to the German State Railroad, this Prussian locomotive was classified as 38.10-40.

While the P 8 was built in different versions right from the start, it was also the subject of numerous alterations and rebuilding during its long service life. Examples of this are altered smoke box doors, installation of Witte design smoke deflectors and replacing the box-style tender with the tub-style tender. The last models of the class 38 were retired from the DB at the start of the 1970s after almost 70 years of service life.

In addition, the P 8 was used by numerous European railroads. A few models in Germany and abroad can still be seen today in museums and some can still be experienced in operation pulling excursion trains.

## Informations concernant la locomotive réelle

La locomotive prussienne de la série P 8, construite par Robert Garbe, était une locomotive aux performances remarquables et très aimée du personnel. Jusqu'en 1928, environ 3800 exemplaires furent vendus à de nombreuses compagnies ferroviaires, tant allemandes qu'étrangères. Lors de la création de la Deutsche Reichsbahn, ces locos prussiennes furent renumérotées série 38.10-40.

Malgré le fait que la P 8 ait été construite en plusieurs variantes dès le début, de nombreux ajouts et maintes modifications lui furent appliqués au cours de sa longue existence. Par exemple, la modification des portes de boîte à fumée, l'ajout de pare-fumée Witte ainsi que le remplacement du tender caisson par un tender baignoire. Les derniers exemplaires de la série 38 ont été radiés des écritures au début des années septante par la DB après près de 70 années de bons et loyaux services.

La P 8 a été utilisée par de nombreuses administrations ferroviaires européennes. Quelques machines préservées en Allemagne et à l'étranger peuvent être admirées dans les musées. Parmi elles, certaines ont été maintenues en état de marche et participent à des voyages spéciaux.

## Informatie van het voorbeeld

De Pruisische P 8 was een constructie van Robert Garbe. Ze beviel in haar prestaties dermate goed en was bij het personeel zo geliefd, dat binnen- en buitenlandse spoorwegmaatschappijen tot 1928 ongeveer 3800 machines aanschafden. Bij de overgang naar de Deutsche Reichsbahn kregen de Pruisische lokomotieven de aanduiding BR 38.10-40. Oorspronkelijk werd de P 8 al in verschillende varianten gebouwd. Daar kwamen gedurende zijn lange diensttijd nog talrijke aan- en verbouwingen bij. Voorbeelden hiervan zijn de gewijzigde rookkastdeuren, aanbouw van "Witte" windleiplaten alsmede het uitrusten van de "Kastentender" tegen een "Wannentender". De laatste modellen van de serie 38 werden aan het begin van de zeventiger jaren door de DB, na een diensttijd van bijna 70 jaar, buiten dienst gesteld. Daarnaast was de P 8 bij talrijke Europese spoorwegmaatschappijen in gebruik. Slechts enkele modellen in binnen en buitenland zijn heden ten dage nog te bezichtigen in musea of zijn voor een deel nog in bedrijf te beleven voor speciale treinen.

## Vor dem ersten Betrieb

Dieses Modell ist hinsichtlich der Technik und der Ausführung besonders aufwändig und hochwertig. Die meisten angesteckten oder verbauten Teile sind aus Metall gefertigt. Solche Teile können nicht so einfach getauscht werden, wie z.B. Kunststoffteile. Bitte beachten Sie daher, dass Sie dieses Modell besonders vorsichtig handhaben sollten.

Für den Tausch von Teilen oder Reparaturen wenden Sie sich bitte an den Märklin Service.

## Hinweise

- Das Modell muss vor dem ersten Betrieb geschmiert werden (siehe Seite 42/43).
- Die Lok kann nicht ohne Tender betrieben werden. Das Verbindungskabel zwischen Lok und Tender muss sicher eingesteckt sein (siehe Seite 10).
- Wenn das Modell mit aktivem Dampfgenerator betrieben wird, so kann insbesondere durch die Zylinder ausströmende Dampf die Gleise stark verschmutzen.

## Before Operating for the First Time

This model is especially complex and costly in terms of its technology. Most of the applied parts are constructed of metal. Such parts cannot be replaced so easily as for example plastic parts. Please therefore note that you should handle this model with special care. Please contact Märklin Service for replacement of parts or for repairs.

## Notes

- This model must be lubricated before operating it for the first time (see page 42/43).
- This locomotive cannot be operated without the tender. The connecting cable between the locomotive and tender must be plugged in securely (see page 10).
- When the model is operated with the smoke generator on, especially the steam flowing out of the cylinders can dirty up the track greatly.

## Avant la première mise en service

Ce modèle bénéficie d'une technicité de haut niveau et d'une finition particulièrement soignée. La plupart des éléments rapportés ou intégrés sont en métal. De tels éléments ne se remplacent pas aussi facilement que des éléments en plastique par exemple. Veillez donc à manipuler ce modèle avec un soin particulier.

Pour les pièces détaillées ou d'éventuelles réparations, veuillez vous adresser au Service Märklin.

## Remarques

- Le modèle doit être graissé avant sa première mise en service (voir page 42/43)
- La locomotive ne peut pas être exploitée sans tender. Le câble de raccordement entre la locomotive et le tender doit être enfiché correctement (voir page 10)
- Si le modèle est exploité avec un générateur de fumée activé, la vapeur émise – et particulièrement celle émanant des cylindres – risque d'encrasser sérieusement la voie.

## Voor het eerste gebruik

Dit model is vanwege de techniek en de uitvoering bijzonder uitgewerkt en hoogwaardig uitgevoerd. De meeste opgestoken of aangebouwde delen zijn van metaal gemaakt. Dergelijke delen kunnen niet zo eenvoudig vervangen worden dan kunststof delen. Let er daarom op dat u het model uitermate voorzichtig behandelt.

Voor het vervangen van delen of reparaties kunt u zich wenden tot het Märklin service centrum.

## Aanwijzingen

- Het model moet voor het eerste gebruik gesmeerd worden (zie afb. 42/43)
- De loc kan niet zonder de tender gebruikt worden. De verbindingskabel tussen loc en tender moet op de juiste manier ingestoken zijn (zie afb. 10)
- Als het model met de geactiveerde dampgenerator gebruikt wordt, kan in het bijzonder de door de cilinders uitgestoten damp de rails sterk vervuilen.

## Antes de la primera puesta en servicio

En los aspectos de tecnología incorporada y ejecución, este modelo en miniatura es muy sofisticado y avanzado. La mayoría de piezas enchufadas o incorporadas son de metal. Tales piezas no se pueden sustituir con la facilidad de, p. ej., las piezas de plástico. Por este motivo, tenga presente que debe manejar este modelo con suma precaución.

Para la sustitución de piezas o para reparaciones, diríjase al Servicio de Märklin.

## Consejos

- Lubricar el modelo en miniatura antes de la primera puesta en servicio (véase 42/43).
- No está permitido utilizar la locomotora sin tender. El cable de interconexión entre la locomotora y el tender debe estar enchufado de modo seguro (véase página 10).
- Si el modelo se utiliza con un generador de vapor activo, en particular el vapor que sale de los cilindros puede provocar un fuerte ensuciamiento de las vías.

## Prima del primo funzionamento

Questo modello è particolarmente complicato e di alto pregio sotto l'aspetto della tecnologia e dell'esecuzione. La maggior parte degli elementi applicati a innesto o riportati sono realizzati di metallo. Tali componenti non possono venire sostituiti tanto facilmente, come ad es. le parti di materiale sintetico. Vogliate pertanto prestare attenzione, affinché Voi maneggiate questo modello con particolare cautela.

Per la sostituzione di componenti oppure riparazioni, vogliate rivolgerVi al Servizio Assistenza Märklin.

## Avvertenza

- Tale modello deve venire lubrificato prima del primo funzionamento (si veda pagina 42/43).
- Tale locomotiva non può venire messa in funzione senza tender. Il cavetto di collegamento tra locomotiva e tender deve essere innestato in modo sicuro (si veda pagina 10).
- Qualora tale modello venga fatto funzionare con generatore di vapore attivo, specialmente quel vapore che defluisce attraverso i cilindri può allora imbrattare fortemente i binari.

Für den sicheren Transport wurde dieses schwere Modell auf dem Sockel angeschraubt. Bitte transportieren Sie dieses Modell nur trocken und so gesichert und in der Originalkassette.

Beachten Sie, dass der Tender nach entfernen der Sicherungsschrauben auf dem Stellbrett frei rollen kann und gegen Absturz gesichert werden muss.

Afin d'éviter tout problème lié au transport, ce modèle lourd a été vissé sur son socle. Veuillez à le transporter uniquement sous cette condition, au sec et dans son boîtier d'origine.

Notez qu'une fois la vis de sécurité enlevée, le tender peut rouler librement sur la planche et qu'il faut donc prévenir le risque de chute.

Para hacer posible un transporte seguro, se ha atornillado este pesado modelo al zócalo. Transporte este modelo en miniatura siempre seco y bien asegurado y en su casete original. Asegúrese de que el tender, tras retirar los tornillos inmovilizadores, pueda rodar libremente sobre el pupitre de la maqueta y de protegerlo contra el vuelco.

This heavy model was bolted to the base for safe transport. Please transport this model only when it is dry and secured as described in preceding sentence and in the original box. Please note that the tender can roll free after removing the mounting bolts on the base, and it must therefore be protected against falling and crashing.

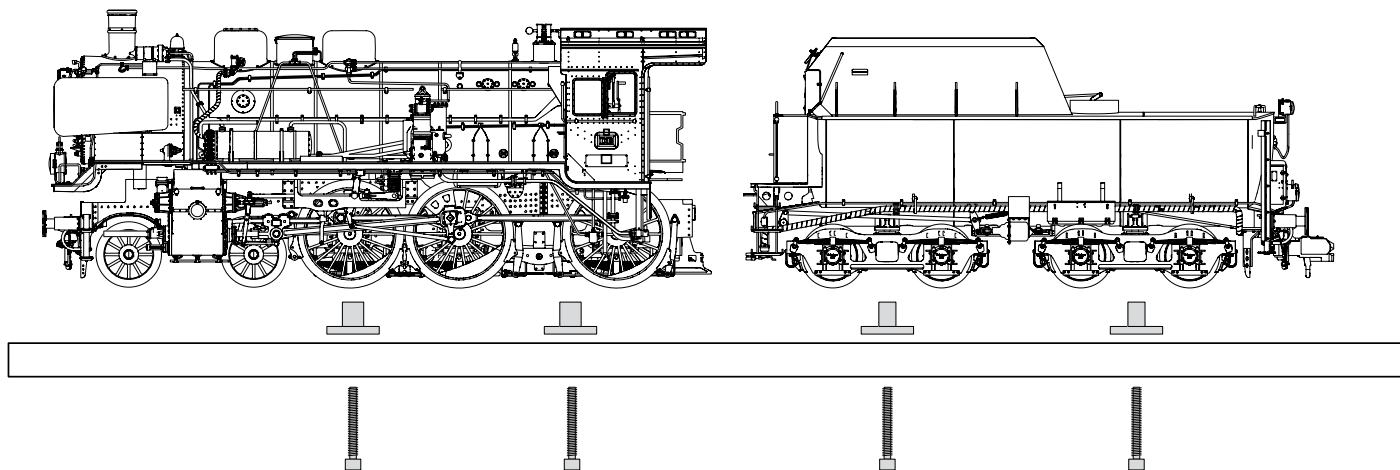
Voor een veilig transport is het model op een sokkel vast geschroefd. Transporteer het model a.u.b. alleen droog en vastgeschroefd in de originele cassette.

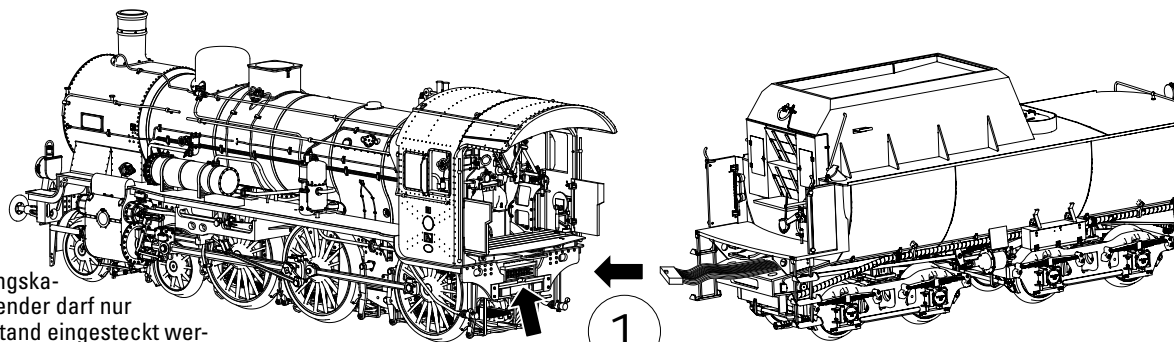
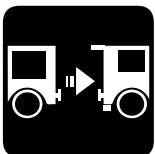
Let er op dat de tender na het verwijderen van de transportschroeven, op de sokkel vrij kan rollen en vastgehouden moet worden om vallen te voorkomen.

Per un trasporto sicuro questo pesante modello è stato fissato con viti al basamento. Si prega di trasportare questo modello soltanto asciutto e così assicurato, e nella cassetta originale.

Prestate attenzione al fatto che il tender, dopo la rimozione delle viti di fissaggio sulla tavoletta di appoggio, può correre liberamente e deve venire assicurato contro la caduta.





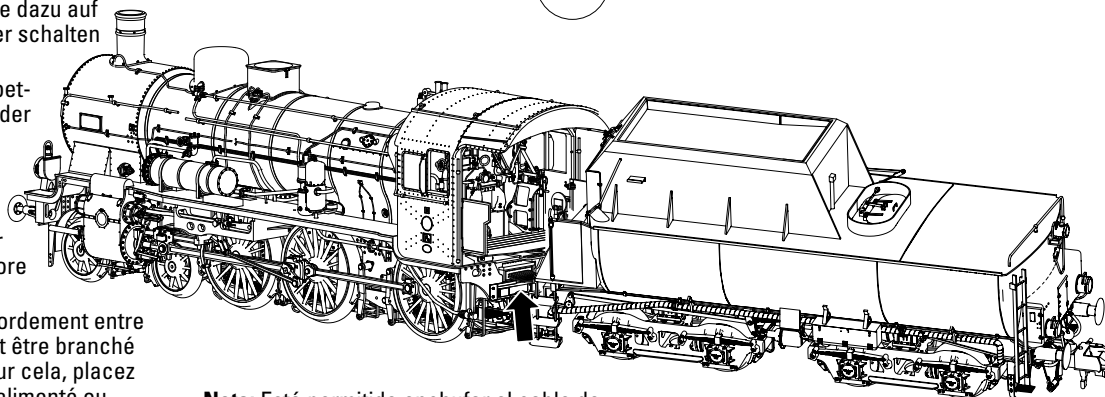


**Hinweis:** Das Verbindungskabel zwischen Lok und Tender darf nur im spannungslosen Zustand eingesteckt werden. Stellen Sie die Fahrzeuge dazu auf ein abgeschaltetes Gleis oder schalten Sie die Anlage vorher ab.

**Note:** The connecting cable between the locomotive and tender may be plugged in only when there is no voltage present or on. To do this, place the locomotive and tender on a length of track with no power in it or shut the layout off before doing this.

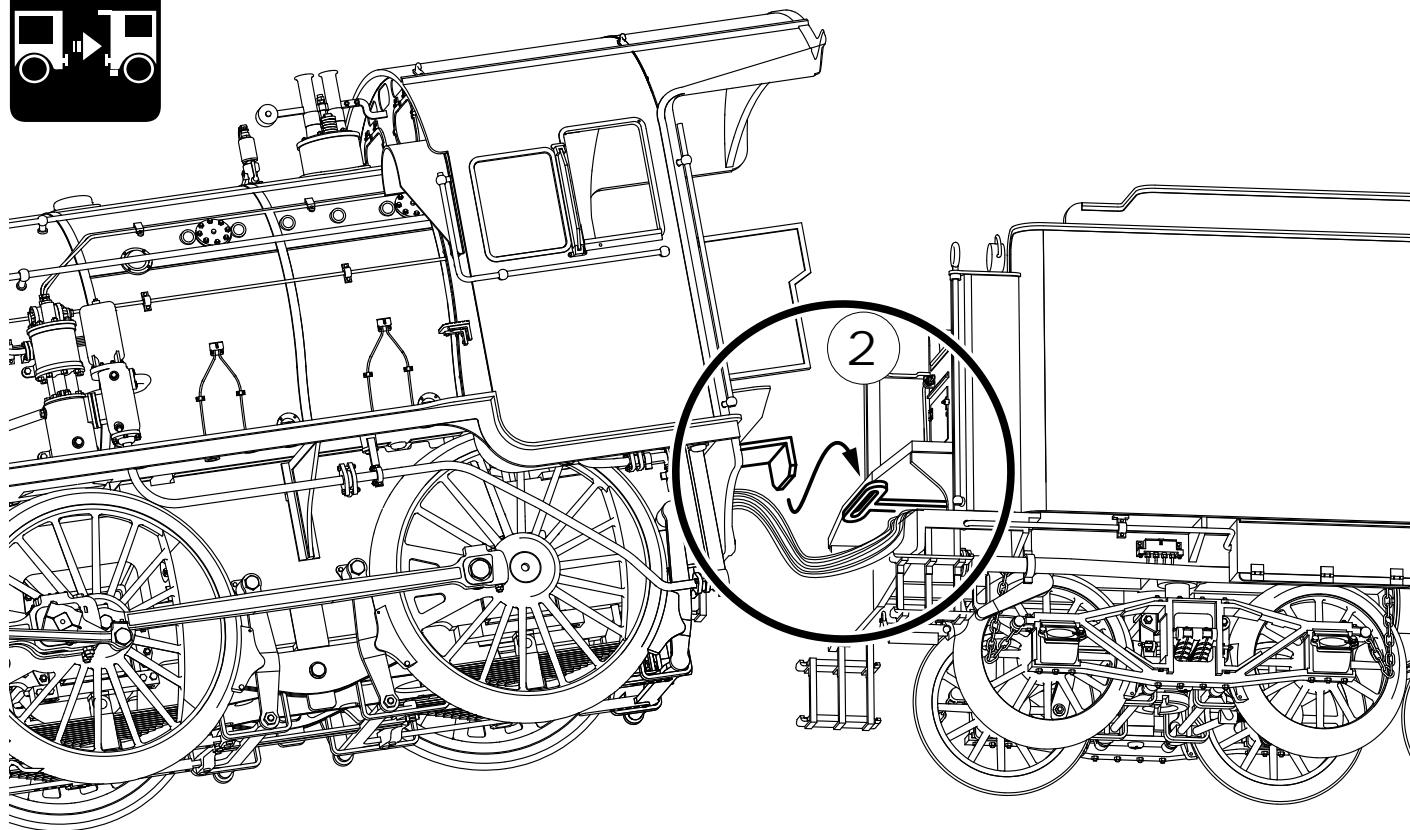
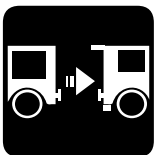
**Remarque :** Le câble de raccordement entre la locomotive et le tender doit être branché hors tension uniquement. Pour cela, placez les véhicules sur un rail non alimenté ou débranchez au préalable l'installation.

**Opmerking:** De verbindingskabel tussen loc en tender mag alleen in spanningsloze toestand er in gestoken worden. Zet het voertuig hiervoor op een afgeschakeld spoor of schakel de gehele baan voordien uit.



**Nota:** Está permitido enchufar el cable de interconexión entre locomotora y tender únicamente sin tensión eléctrica presente. Para tal fin, coloque los vehículos en una vía con la alimentación eléctrica apagada o apague previamente el suministro eléctrico a la maqueta de trenes.

**Avvertenza:** Il cavetto di collegamento tra locomotiva e tender deve venire innestato solamente nella condizione di assenza di tensione. A tale scopo vogliate collocare i rotabili sopra un binario disattivato oppure in precedenza disattivate l'impianto.



## Sicherheitshinweise

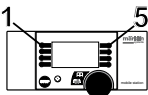

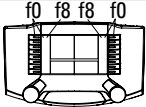

- Die Lok darf nur mit einem dafür bestimmten Betriebssystem (Gleichstrom [DC] = max 18V±, Märklin Wechselstrom, Märklin Digital oder Märklin Systems) eingesetzt werden.
- Nur Schaltnetzteile/Transformatoren verwenden, die Ihrer örtlichen Netzspannung entsprechen.
- Die Lok darf nur aus einer Leistungsquelle versorgt werden.
- Beachten Sie unbedingt die Sicherheitshinweise in der Bedienungsanleitung zu Ihrem Betriebssystem.
- Für den konventionellen Betrieb der Lok muss das Anschlussgleis entstört werden. Dazu ist das Entstörset 104770 zu verwenden. Für Digitalbetrieb ist das Entstörset nicht geeignet.
- Das verwendete Gleisanschlusskabel darf maximal 2 Meter lang sein.
- Setzen Sie das Modell keiner direkten Sonneneinstrahlung, starken Temperaturschwankungen oder hoher Luftfeuchtigkeit aus.
- **ACHTUNG!** Funktionsbedingte scharfe Kanten und Spitzen.

## Wichtige Hinweise

- Wegen der hohen Leistungsaufnahme dieser Lokomotive ist der Betrieb mit der Mobile Station 60652/60653 nur eingeschränkt möglich.
- Die Bedienungsanleitung ist Bestandteil des Produktes und muss deshalb aufbewahrt sowie bei Weitergabe des Produktes mitgegeben werden.
- Wartung, Instandhaltung und Reparaturen dürfen nur durch Erwachsene durchgeführt werden.
- Für Reparaturen oder Ersatzteile wenden Sie sich bitte an Ihren Märklin-Fachhändler.
- Gewährleistung und Garantie gemäß der beiliegenden Garantieturkunde.
- Entsorgung: [www.maerklin.com/en/imprint.html](http://www.maerklin.com/en/imprint.html)

## Funktionen

- Die Betriebsart (AC/DC, Mfx, Märklin-Motorola oder DCC) wird automatisch erkannt.
- Einstellbare Adressen:  
1-80 (Control Unit 6021)  
1-255 (Central Station 6021x)  
01 – 9999 DCC
- Adresse ab Werk: (Märklin) **38 & 39** / (DCC) **3**
- Mfx-Technologie für Mobile Station / Central Station.  
Name ab Werk: **038 3812**
- Veränderbare Anfahrverzögerung (ABV).
- Veränderbare Bremsverzögerung (ABV).
- Veränderbare Höchstgeschwindigkeit.
- Einstellen der Lokparameter (Adresse, Anfahr-/Bremsverzögerung, Höchstgeschwindigkeit usw.): mit Control Unit und DCC (CV Programmierung), Mobile Station oder Central Station.
- Fahrtrichtungsabhängige Stirnbeleuchtung.
- Bei eingeschaltetem Rauch sind einzelne Rauchfunktionen zusammen mit den Geräuschfunktionen auslösbar (siehe Seite 39).
- Das Modell ist für den Betrieb auf Märklin 1-Gleisen entwickelt. Ein Betrieb auf anderen Gleissystemen geschieht auf eigenes Risiko.
- Befahrbarer Mindestradius: 1020 mm
- Im Analogbetrieb stehen nur die Fahr- und Lichtwechselfunktionen zur Verfügung.

<b>Schaltbare Funktionen</b>			 Digital/Systems
Spitzensignal		function/off	Funktion f0
Rauchgenerator	Funktion 7	(38) f1	Funktion f1
Betriebsgeräusch	Funktion 6	(38) f2	Funktion f2
Geräusch & Dampf <sup>1</sup> : Pfeife	Funktion 4	(38) f3	Funktion f3
ABV, aus	Funktion 3	(38) f4	Funktion f4
Führerstandsbeleuchtung	Funktion 1	(39) f1	Funktion f5
Geräusch: Kohle schaufeln	Funktion 8	(39) f2	Funktion f6
Geräusch: Glocke	Funktion 2	(39) f3	Funktion f7
Geräusch & Dampf: Rangierpfeiff	Funktion 5	(39) f4	Funktion f8
Geräusch: Bremsenquietschen aus	—	—	Funktion f9
Geräusch & Dampf <sup>1, 2</sup> : Zylinder ausblasen	—	—	Funktion f10
Triebwerksbeleuchtung	—	—	Funktion f11
Geräusch: Wasserpumpe	—	—	Funktion f12
Geräusch: Lichtmaschine	—	—	Funktion f13
Geräusch: Injektor	—	—	Funktion f14
Geräusch: Schüttelrost	—	—	Funktion f15

<sup>1</sup> nur in Verbindung mit F1

<sup>2</sup> nur wenn Taste länger gedrückt bleibt

<b>CV</b>		<b>Bedeutung</b>	<b>Wert für 6021</b>	<b>Wert DCC</b>
01		Adresse	01 – 80 (38)	1 – 127 (3) CV 29/Bit 5 =0
02	PoM	Minimalgeschwindigkeit	—	0 – 255 (19)
03	PoM	Anfahrverzögerung	01 – 63	0 – 255 (15)
04	PoM	Bremsverzögerung	01 – 63	0 – 255 (15)
05	PoM	Maximalgeschwindigkeit	01 – 63	0 – 255 (250)
08		Werkreset/Herstellerkennung	08	08 (131)
13	PoM	Funktionen F1 - F8 im Analogbetrieb	—	0 – 255 (0)
14	PoM	Funktionen F9 - F15 und Licht im Analogbetrieb	—	0 – 255 (1)
17		Erweiterte Adresse (oberer Teil CV29 Bit 5 =1)	—	192 – 255 (192)
18		Erweiterte Adresse (unterer Teil CV29 Bit 5 =1)	—	0 – 255 (128)
19		Traktionsadresse	—	0 – 255 (0)
21	PoM	Funktionen F1 - F8 bei Traktion	—	0 – 255 (0)
22	PoM	Funktionen F9 - F15 und Licht bei Traktion	—	0 – 255 (0)
27	PoM	Bit 4 = normales Bremsverhalten Bit 5 = inverses Bremsverhalten	—	0, 1, 16, 17, 32, 33, 48, 49 (48)
29	PoM	Bit 0: Umpolung Fahrtrichtung Bit 1: Anzahl Fahrstufen 14 oder 28/128 Bit 2: Analogbetrieb ein/aus Bit 5: Adressumfang 7 Bit / 14 Bit	—	0 / 1 (0)* 0 / 2 (2)* 0 / 4 (4)* 0 / 32 (0)*
50	PoM	Bit 0: Analogbetrieb AC ein/aus Bit 1: Analogbetrieb DC ein/aus Bit 2: fx ein/aus Bit 3: mfx ein/aus	—	0 – 255 (15)

CV		Bedeutung	Wert für 6021	Wert DCC
60	PoM	Multibahnhofsansage Bit 0 – 3 = Anzahl der Bahnhöfe Bit 4 = letzter Bahnhof kehrt Reihenfolge um Bit 5 = Lokrichtung bestimmt Reihenfolge Bit 6 = Reihenfolge Grundeinstellung	—	0 – 127 (1)
63	PoM	Lautstärke	01 – 63 (63)	0 – 255 (255)
64	PoM	Bremsschwelle		0 – 255 (255)
75		Adresse 2 (1. Folgeadresse)	01 – 80 (39)	—
138	PoM	Lautstärke Sound „Bremsenquietschen“	—	0 – 255 (255)
139	PoM	Lautstärke Sound „Betriebsgeräusch“	—	0 – 255 (200)
140	PoM	Lautstärke Sound 1 (Pfeife)	—	0 – 255 (255)
141	PoM	Lautstärke Sound 2 (Rangierpfeiff)	—	0 – 255 (255)
142	PoM	Lautstärke Sound 6 (Glocke)	—	0 – 255 (200)
146	PoM	Lautstärke Sound 7 (Wasserpumpe)	—	0 – 255 (210)
148	PoM	Lautstärke Sound 9 (Kohle schaufeln)	—	0 – 255 (180)
149	PoM	Lautstärke Sound 10 (Schüttelrost)	—	0 – 255 (180)
150	PoM	Lautstärke Sound 11 (Lichtmaschine)	—	0 – 255 (200)
151	PoM	Lautstärke Sound 12 (Injektor)	—	0 – 255 (100)
152	PoM	Lautstärke Sound 13 (Zylinder ausblasen)	—	0 – 255 (255)

( ) Werte = Werkseinstellung

DCC: programmieren auf dem Programmiergleis mittels CV Programmierung, programmieren mit PoM (Program on the Main); dies muss vom Steuergerät unterstützt werden.

\* Die Werte der gewünschten Einstellungen sind zu addieren!

Z.B. Anzahl der Fahrstufen 28/128 = 2 + DCC Betrieb mit Bremsstrecke = 4, ergibt Wert = 6

## Safety Notes

- This locomotive is to be used only with an operating system designed for it (DC power = 18V±, Märklin AC, Märklin Digital, Märklin Systems).
- Use only switched mode power supply units and transformers that are designed for your local power system.
- This locomotive must never be supplied with power from more than one transformer.
- Pay close attention to the safety notes in the instructions for your operating system.
- The feeder track must be equipped to prevent interference with radio and television reception, when the locomotive is to be run in conventional operation. The 104770 interference suppression set is to be used for this purpose.
- The wire used for feeder connections to the track may only be a maximum of 2 meters / 78 inches long.
- Do not expose the model to direct sunlight, extreme changes in temperature, or high humidity.
- **WARNING!** Sharp edges and points required for operation.

## Important Notes

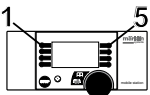

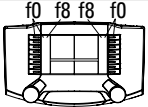

- Due to the high power requirements for this heavy locomotive, there are only limited possibilities for operation with the 60652/60653 Mobile Station.
- The operating instructions are a component part of the product and must therefore be kept as well as transferred along with the product to others.
- Maintenance, servicing, and repairs may only be done by adults.
- Please see your authorized Märklin dealer for repairs or spare parts.
- The warranty card included with this product specifies the warranty conditions.

- Disposing: [www.maerklin.com/en/imprint.html](http://www.maerklin.com/en/imprint.html)

## Functions

- The mode of operation (AC/DC, Mfx, Märklin Motorola, or DCC) is recognized automatically.
- Possible addresses:
  - 1-80 (Control Unit 6021)
  - 1-255 (Central Station 6021x)
  - 01 – 9999 DCC
- Address set at the factory: (Märklin) **38 & 39** / (DCC) **3**
- Mfx technology for the Mobile Station / Central Station. Name set at the factory: **038 3812**
- Adjustable Acceleration delay (ABV).
- Adjustable Braking delay (ABV).
- Adjustable maximum speed.
- Setting locomotive parameters (address, acceleration/braking delay, maximum speed, etc.): with the Control Unit and DCC (CV programming), Mobile Station, or the Central Station.
- Headlights, changing over with the direction of travel.
- Individual smoke functions can be activated with the sound functions when the smoke is turned on (see page 39).
- The model is designed for operation on Märklin 1 Gauge track. As the consumer you assume the risk for operating on other makes of track.
- Minimum radius for operation: 1020 mm / 40-1/6".
- Only the train control functions and headlight changeover feature are available in analog operation.



Controllable Functions			 Digital/Systems
Headlights		function/off	Function f0
Smoke generator	Function 7	(38) f1	Function f1
Operating sounds	Function 6	(38) f2	Function f2
Sound effect & steam <sup>1</sup> : whistle blast	Function 4	(38) f3	Function f3
ABV; OFF	Function 3	(38) f4	Function f4
Engineer's cab lighting	Function 1	(39) f1	Function f5
Sound effect: Coal being shoveled	Function 8	(39) f2	Function f6
Sound effect: Bell	Function 2	(39) f3	Function f7
Sound effect & steam: Switching whistle	Function 5	(39) f4	Function f8
Sound effect: Squealing brakes off	—	—	Function f9
Sound effect & steam <sup>1,2</sup> : Blowing out cylinders	—	—	Function f10
Running gear lights	—	—	Function f11
Sound effect: Water pump	—	—	Function f12
Sound effect: Generator	—	—	Function f13
Sound effect: Injector	—	—	Function f14
Sound effect: Rocker grate	—	—	Function f15

<sup>1</sup> only in conjunction with F1

<sup>2</sup> only when the button is pressed down longer

<b>CV</b>		<b>Discription</b>	<b>6021 Value</b>	<b>DCC Value</b>
01		Address	01 – 80 (38)	1 – 127 (3) CV 29/Bit 5 =0
02	PoM	Minimum Speed	—	0 – 255 (19)
03	PoM	Acceleration delay	01 – 63	0 – 255 (15)
04	PoM	Braking delay	01 – 63	0 – 255 (15)
05	PoM	Maximum speed	01 – 63	0 – 255 (250)
08		Factory Reset / Manufacturer Recognition	08	08 (131)
13	PoM	Functions F1 - F8 in analog operation	—	0 – 255 (0)
14	PoM	Functions F9 - F15 and lights in analog operation	—	0 – 255 (1)
17		Extended address (upper part CV29 Bit 5 = 1)	—	192 – 255 (192)
18		Extended address (lower part CV29 Bit 5 = 1)	—	0 – 255 (128)
19		Multiple Unit Address	—	0 – 255 (0)
21	PoM	Functions F1 - F8 on Multiple Unit	—	0 – 255 (0)
22	PoM	Functions F9 - F15 and lights on Multiple Unit	—	0 – 255 (0)
27	PoM	Bit 4 = Normal braking behavior Bit 5 = Inverse braking behavior	—	0, 1, 16, 17, 32, 33, 48, 49 (48)
29	PoM	Bit 0: Reversing direction Bit 1: Number of speed levels 14 or 28/128 Bit 2: analog operation on/off Bit 5: Address length 7 Bit / 14 Bit	—	0 / 1 (0)* 0 / 2 (2)* 0 / 4 (4)* 0 / 32 (0)*
50	PoM	Bit 0: analog operation AC on/off Bit 1: analog operation DC on/off Bit 2: fx on/off Bit 3: mfx on/off	—	0 – 255 (15)

CV		Discription	6021 Value	DCC Value
60	PoM	Multiple station announcements Bit 0 – 3 = Number of stations Bit 4 = Last station reverses the sequence. Bit 5 = Locomotive direction determines the sequence. Bit 6 = Basic setting for sequence.	—	0 – 127 (1)
63	PoM	Volume	01 – 63 (63)	0 – 255 (255)
64	PoM	Brake threshold	—	0 – 255 (255)
75		Address 2 (1st consecutive address)	01 – 80 (39)	—
138	PoM	Volume for sound "squealing brakes"	—	0 – 255 (255)
139	PoM	Volume for sound "operating sounds"	—	0 – 255 (200)
140	PoM	Volume for sound 1 (whistle)	—	0 – 255 (255)
141	PoM	Volume for sound 2 (Switching whistle)	—	0 – 255 (255)
142	PoM	Volume for sound 6 (Bell)	—	0 – 255 (200)
146	PoM	Volume for sound 7 (Water pump)	—	0 – 255 (210)
148	PoM	Volume for sound 9 (Coal being shoveled)	—	0 – 255 (180)
149	PoM	Volume for sound 10 (Rocker grate)	—	0 – 255 (180)
150	PoM	Volume for sound 11 (Generator)	—	0 – 255 (200)
151	PoM	Volume for sound 12 (Injector)	—	0 – 255 (100)
152	PoM	Volume for sound 13 (Blowing out cylinders)	—	0 – 255 (255)

( ) Values = factory settings

DCC: programming on the programming track by means of CV programming,  
programming with PoM (Program on the Main); this must be supported by the controller you are using.

\* The values for the desired setting must be added!

Example: The number of speed levels  $28/128 = 2$  + DCC operation with a braking route = 4, results in the value = 6

## Remarques importantes sur la sécurité

- La locomotive ne peut être mise en service qu'avec un système d'exploitation adéquat (DC = 18V ±, Märklin AC, Märklin Digital ou Märklin Systems).
- Utiliser uniquement des convertisseurs et transformateurs correspondant à la tension du secteur local.
- La locomotive ne peut être alimentée en courant que par une seule source de courant.
- Veuillez impérativement respecter les remarques sur la sécurité décrites dans le mode d'emploi de votre système d'exploitation.
- Pour l'exploitation de la locomotive en mode conventionnel, la voie de raccordement doit être déparasitée. A cet effet, utiliser le set de déparasitage réf. 104770. Le set de déparasitage ne convient pas pour l'exploitation en mode numérique.
- Le câble de raccordement à la voie utilisé ne doit en aucun cas dépasser deux mètres.
- Ne pas exposer le modèle à un ensoleillement direct, à de fortes variations de température ou à un taux d'humidité important.
- **ATTENTION!** Pointes et bords coupants lors du fonctionnement du produit.

## Information importante

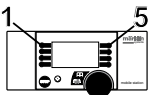

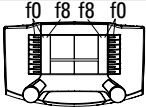

- Du fait de l'importance de la puissance absorbée de cette locomotive, l'exploitation avec la Mobile Station 60652/60653 n'est possible que dans certaines limites.
- La notice d'utilisation font partie intégrante du produit ; ils doivent donc être conservés et, le cas échéant, transmis avec le produit.
- Seules des personnes adultes sont habilitées pour l'entretien, la maintenance et les réparations.
- Pour toute réparation ou remplacement de pièces, adressez-vous à

votre détaillant-spécialiste Märklin.

- Garantie légale et garantie contractuelle conformément au certificat de garantie ci-joint.
- Elimination : [www.maerklin.com/en/imprint.html](http://www.maerklin.com/en/imprint.html)

## Fonctionnement

- Le mode d'exploitation (AC/DC, Mfx, Märklin-Motorola ou DCC) est identifié automatiquement.
- Adresses pouvant être paramétrées :  
1-80 (Control Unit 6021)  
1-255 (Central Station 6021x)  
01 – 9999 DCC
- Adresse départ usine : (Märklin) **38 & 39** / (DCC) **3**
- Technologie mfx pour Mobile Station / Central Station.  
Nom encodée en usine : **038 3812**
- Temporisation d'accélération réglable (ABV).
- Temporisation de freinage réglable (ABV).
- Vitesse maximale réglable.
- Paramétrer les paramètres des locomotives (adresse, retardement au démarrage / au freinage, vitesse maximale etc.) avec Control Unit et DCC (programmation CV), Mobile Station ou Central Station.
- Feux de signalisation avec inversion selon sens de marche.
- Une fois le générateur de fumée activé, les différentes fonctions peuvent être déclenchées avec les fonctions sonores (voir page 39).
- Le modèle réduit est conçu pour rouler sur des voies Märklin 1. Le faire rouler sur des voies d'autres systèmes comporte des risques.
- Rayon minimal d'inscription en courbe: 1020 mm.
- En mode d'exploitation analogique, seules les fonctions relatives à la conduite et à l'inversion des feux sont disponibles.

Fonctions commutables			 Digital/Systems
Fanal		function/off	Fonction f0
Générateur de fumée	Fonction 7	(38) f1	Fonction f1
Bruit d'exploitation	Fonction 6	(38) f2	Fonction f2
Bruitage & vapeur <sup>1</sup> : sifflet	Fonction 4	(38) f3	Fonction f3
ABV, désactivé	Fonction 3	(38) f4	Fonction f4
Eclairage de la cabine de conduite	Fonction 1	(39) f1	Fonction f5
Bruitage : Pelletage du charbon	Fonction 8	(39) f2	Fonction f6
Bruitage : Cloche	Fonction 2	(39) f3	Fonction f7
Bruitage & vapeur : Sifflet pour manœuvre	Fonction 5	(39) f4	Fonction f8
Bruitage : Grincement de freins désactivé	—	—	Fonction f9
Bruitage & vapeur <sup>1,2</sup> : Purge des cylindres	—	—	Fonction f10
Eclairage du mécanisme moteur	—	—	Fonction f11
Bruitage : Pompe à eau	—	—	Fonction f12
Bruitage : Dynamo d'éclairage	—	—	Fonction f13
Bruitage : Injecteur	—	—	Fonction f14
Bruitage : Grille à secousses	—	—	Fonction f15

<sup>1</sup> Uniquement en combinaison avec F1

<sup>2</sup> Uniquement lorsque la touche reste enfoncée un certain temps

<b>CV</b>		<b>Affectation</b>	<b>6021 Valeur</b>	<b>DCC Valeur</b>
01		Adresse	01 – 80 (38)	1 – 127 (3) CV 29/Bit 5 = 0
02	PoM	Vitesse minimale	—	0 – 255 (19)
03	PoM	Temporisation d'accélération	01 – 63	0 – 255 (15)
04	PoM	Temporisation de freinage	01 – 63	0 – 255 (15)
05	PoM	Vitesse maximale	01 – 63	0 – 255 (250)
08		Réinitialisation d'usine/identification du fabricant	08	08 (131)
13	PoM	Fonctions F1 - F8 en mode analogique	—	0 – 255 (0)
14	PoM	Fonctions F9 - F15 et éclairage en mode analogique	—	0 – 255 (1)
17		Adresse étendue (partie supérieure CV29 Bit 5 = 1)	—	192 – 255 (192)
18		Adresse étendue (partie inférieure CV29 Bit 5 = 1)	—	0 – 255 (128)
19		Adresse traction	—	0 – 255 (0)
21	PoM	Fonctions F1 - F8 pour traction	—	0 – 255 (0)
22	PoM	Fonctions F9 - F15 et éclairage traction	—	0 – 255 (0)
27	PoM	Bit 4 = caractéristiques de freinage normales Bit 5 = caractéristiques de freinage inverses	—	0, 1, 16, 17, 32, 33, 48, 49 (48)
29	PoM	Bit 0 : Inv. polarité Sens de marche Bit 1 : Nombre de crans de marche 14 ou 28/128 Bit 2 : mode analogique Bit 5 : Capacité d'adresses 7 Bit / 14 Bit	—	0 / 1 (0)* 0 / 2 (2)* 0 / 4 (4)* 0 / 32 (0)*
50	PoM	Bit 0 : mode analogique AC Bit 1 : mode analogique DC Bit 2 : fx Bit 3 : mfx	—	0 – 255 (15)

CV		Affectation	6021 Valeur	DCC Valeur
60	PoM	Annonce multi-gares Bit 0 – 3 = nombre de gares Bit 4 = la dernière gare inverse l'ordre Bit 5 = la direction de la locomotive détermine l'ordre Bit 6 = ordre du paramétrage de base	—	0 – 127 (1)
63	PoM	Volume	01 – 63 (63)	0 – 255 (255)
64	PoM	Seuil de freinage	—	0 – 255 (255)
75		Adresse 2 (1ère adresse de chaînage)	01 – 80 (39)	—
138	PoM	Volume Sound « Grincement des freins »	—	0 – 255 (255)
139	PoM	Volume Sound « Bruit de fonctionnement »	—	0 – 255 (200)
140	PoM	Volume Sound 1 (sifflet)	—	0 – 255 (255)
141	PoM	Volume Sound 2 (Sifflet pour manœuvre)	—	0 – 255 (255)
142	PoM	Volume Sound 6 (Cloche)	—	0 – 255 (200)
146	PoM	Volume Sound 7 (Pompe à eau)	—	0 – 255 (210)
148	PoM	Volume Sound 9 (Pelletage du charbon)	—	0 – 255 (180)
149	PoM	Volume Sound 10 (Grille à secousses)	—	0 – 255 (180)
150	PoM	Volume Sound 11 (Dynamo d'éclairage)	—	0 – 255 (200)
151	PoM	Volume Sound 12 (Injecteur)	—	0 – 255 (100)
152	PoM	Volume Sound 13 (Purge des cylindres)	—	0 – 255 (255)

( ) Valeurs = paramétrage départ usine

DCC : programmer sur la voie de programmation au moyen de la programmation CV,  
 programmer avec PoM (Program on the Main) ; ceci doit être supporté par le dispositif de commande.

\* Il convient d'additionner les valeurs des paramétrages souhaités !  
 P. ex. le nombre des crans de marche  $28/128 = 2 +$  DCC Exploitation avec distance de freinage = 4, donne la valeur = 6

## Veiligheidsvoorschriften

- De loc mag alleen met een daarvoor bestemd bedrijfssysteem (DC =18V ±, Märklin AC, Märklin digitaal of Märklin Systems) gebruikt worden.
- Alleen net-adapters en transformatoren gebruiken waarvan de aangegeven netspanning overeenkomt met de netspanning ter plaatse.
- De loc mag niet vanuit meer dan een stroomvoorziening gelijktijdig gevoed worden.
- Lees ook aandachtig de veiligheidsvoorschriften in de gebruiksaanwijzing van uw bedrijfssysteem.
- Voor het conventionele bedrijf met de loc dient de aansluitrail te worden ontstoort. Hiervoor dient men de ontstoor-set 104770 te gebruiken. Voor het digitale bedrijf is deze ontstoor-set niet geschikt.
- De gebruikte aansluitkabel mag maximaal 2 meter lang zijn.
- Stel het model niet bloot aan in directe zonnestraling, sterke temperatuurwisselingen of hoge luchtvochtigheid.
- **OPGEPAST!** Functionele scherpe kanten en punten.

## Belangrijke aanwijzing

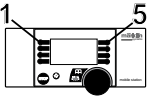

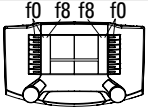

- Het bedrijf met het Mobile Station 60652/60653 is bij deze locomotief, in verband met het hoge benodigde vermogen, maar beperkt mogelijk.
- De gebruiksaanwijzing is een bestanddeel van het product en dienen derhalve bewaard en meegeleverd te worden bij het doorgeven van het product.
- Onderhoud, herstellingen en reparaties mogen alleen door volwassenden uitgevoerd worden.
- Voor reparatie of onderdelen kunt u zich tot uw Märklin handelaar wenden.

- Vrijwaring en garantie overeenkomstig het bijgevoegde garantiebewijs.
- Afdanken: [www.maerklin.com/en/imprint.html](http://www.maerklin.com/en/imprint.html)

## Funcities

- Het bedrijfssysteem (AC/DC, Mfx, Märklin-Motorola of DCC) wordt automatisch herkend.
- Instelbare adressen:  
1-80 (Control Unit 6021/Mobile Station 60651/652)  
1-255 (Central Station 6021x/Mobile Station 60653)  
01 – 9999 DCC
- Af fabriek ingesteld adres: (Märklin) **38 & 39 / (DCC) 3**
- Mfx-technologie voor het Mobile Station/Central Station.  
Naam af de fabriek: **038 3812**
- Instelbare optrekvertraging (ABV).
- Instelbare afremvertraging (ABV).
- Instelbare maximumsnelheid.
- Instellen van de loc-parameters (adres, optrek-/afremvertraging, maximumsnelheid enz.) met Control Unit en DCC (CV programmering), Mobile Station of Central Station.
- Rijrichtingafhankelijke frontseinen.
- Bij ingeschakelde rook zijn de verschillende rookfuncties samen met de geluidsfuncties schakelbaar (zie pag. 39).
- Het model is ontwikkeld voor het gebruik op het Märklin Spoor 1 railsysteem. Het gebruik op een ander railsysteem geschied op eigen risico.
- Berijdbare minimumradius: 1020 mm.
- In analogoedrijf zijn alleen de rij- en lichtwissel-functies beschikbaar.



<b>Schakelbare functies</b>			 Digital/Systems
Frontsein		function/off	Functie f0
Rookgenerator	Functie 7	(38) f1	Functie f1
Bedrijfsgeluid	Functie 6	(38) f2	Functie f2
Geluid & Rook <sup>1</sup> : fluit	Functie 4	(38) f3	Functie f3
ABV, uit	Functie 3	(38) f4	Functie f4
Cabineverlichting	Functie 1	(39) f1	Functie f5
Geluid: kolenscheppen	Functie 8	(39) f2	Functie f6
Geluid: luidklok	Functie 2	(39) f3	Functie f7
Geluid & Rook: rangeerfluit	Functie 5	(39) f4	Functie f8
Geluid: piepende remmen uit	—	—	Functie f9
Geluid & Rook <sup>1,2</sup> : cilinder uitblazen	—	—	Functie f10
Drijfwerkverlichting	—	—	Functie f11
Geluid: waterpomp	—	—	Functie f12
Geluid: generator	—	—	Functie f13
Geluid: injector	—	—	Functie f14
Geluid: schudrooster	—	—	Functie f15

<sup>1</sup> alleen in combinatie met F1

<sup>2</sup> alleen als de toets langer ingedrukt wordt gehouden.

<b>CV</b>		<b>Betekenis</b>	<b>Waarde 6021</b>	<b>Waarde DCC</b>
01		Adres	01 – 80 (38)	1 – 127 (3) CV 29/Bit 5 =0
02	PoM	Minimale snelheid	—	0 – 255 (19)
03	PoM	Optrekvertraging	01 – 63	0 – 255 (15)
04	PoM	Afremvertraging	01 – 63	0 – 255 (15)
05	PoM	Maximumsnelheid	01 – 63	0 – 255 (250)
08		Fabrieksinstelling/fabriekherkenning	08	08 (131)
13	PoM	functies F1 - F8 in analoogbedrijf	—	0 – 255 (0)
14	PoM	functies F9 - F15 en licht in analoogbedrijf	—	0 – 255 (1)
17		Uitgebreid adres (bovenste gedeelte CV29 Bit 5 = 1)	—	192 – 255 (192)
18		Uitgebreid adres (onderste gedeelte CV29 Bit 5 = 1)	—	0 – 255 (128)
19		tractieadres	—	0 – 255 (0)
21	PoM	functies F1 - F8 in tractie	—	0 – 255 (0)
22	PoM	functies F9 - F15 en licht in tractie	—	0 – 255 (0)
27	PoM	Bit 4 = normaal afremmen Bit 5 = tegengesteld afremmen	—	0, 1, 16, 17, 32, 33, 48, 49 (48)
29	PoM	Bit 0: ompolen rijrichting Bit 1: aantal rijstappen 14 of 28/128 Bit 2: analoogbedrijf aan/uit Bit 5: adresomvang 7 Bit / 14 Bit	—	0 / 1 (0)* 0 / 2 (2)* 0 / 4 (4)* 0 / 32 (0)*
50	PoM	Bit 0: analoogbedrijf AC aan/uit Bit 1: analoogbedrijf DC aan/uit Bit 2: fx aan/uit Bit 3: mfx aan/uit	—	0 – 255 (15)

CV		Betekenis	Waarde 6021	Waarde DCC
60	PoM	Multi-stationsomroep Bit 0 – 3 = aantal stations Bit 4 = laatste station keert de volgorde om Bit 5 = loc richting bepaald de volgorde Bit 6 = volgorde basis instelling	—	0 – 127 (1)
63	PoM	Volume	01 – 63 (63)	0 – 255 (255)
64	PoM	Remdrempel	—	0 – 255 (255)
75		Adres 2 (1ste vervolgadres)	01 – 80 (39)	—
138	PoM	Volume Sound „piepende remmen“	—	0 – 255 (255)
139	PoM	Volume Sound „bedrijfsgeluid“	—	0 – 255 (200)
140	PoM	Volume Sound 1 (fluit)	—	0 – 255 (255)
141	PoM	Volume Sound 2 (rangeerfluit)	—	0 – 255 (255)
142	PoM	Volume Sound 6 (luidklok)	—	0 – 255 (200)
146	PoM	Volume Sound 7 (waterpomp)	—	0 – 255 (210)
148	PoM	Volume Sound 9 (kolenscheppen)	—	0 – 255 (180)
149	PoM	Volume Sound 10 (schudrooster)	—	0 – 255 (180)
150	PoM	Volume Sound 11 (generator)	—	0 – 255 (200)
151	PoM	Volume Sound 12 (injector)	—	0 – 255 (100)
152	PoM	Volume Sound 13 (cilinder uitblazen)	—	0 – 255 (255)

( ) waarde = fabrieksinstelling

DCC: programmeren op het programmeerspoor door middel van CV programmering, programmeren met PoM (Program on the Main); dit dient door het besturingsapparaat ondersteund te worden.

\* De waarden van de gewenste instellingen dienen bij elkaar opgeteld te worden!

Bijv. aantal rijstappen  $28/128 = 2 +$  DCC bedrijf met afremtraject = 4, geeft een waarde van  $2+4=6$ .

## Aviso de seguridad

- Está permitido utilizar la locomotora únicamente con un sistema operativo previsto para la misma (corriente continua [c.c.] = máx. 18V±, Märklin corriente alterna, Märklin Digital o Märklin Systems).
- Emplear únicamente fuentes de alimentación conmutadas y transformadores que sean de la tensión de red local.
- La alimentación de la locomotora deberá realizarse desde una sola fuente de suministro.
- Observe bajo todos los conceptos, las medidas de seguridad indicadas en las instrucciones de su sistema de funcionamiento.
- Para el funcionamiento convencional de la locomotora deben suprimirse las interferencias en la vía de conexión de la alimentación. Para ello debe emplearse el set supresor de interferencias 104770. El set supresor de interferencias no es adecuado para el funcionamiento en modo digital.
- El cable de conexión a la vía utilizado debe tener una longitud máxima de 2 metros.
- No exponer el modelo en miniatura a la radiación solar directa, a oscilaciones fuertes de temperatura o a una humedad del aire elevada.
- **¡ATENCIÓN!** Esquinas y puntas afiladas condicionadas a la función.

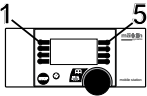

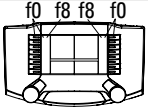

## Notas importantes

- Debido a la elevada potencia absorbida por esta locomotora, el funcionamiento con la Mobile Station 60652/60653 es posible tan solo de forma limitada.
- Las instrucciones de empleo forman parte íntegra del producto y, por este motivo, deben conservarse y entregarse al nuevo usuario, si se transmite el producto a otra persona.
- El mantenimiento, la conservación y las reparaciones deben ser realizadas siempre por adultos.

- Para reparaciones o recambios contacte con su proveedor Märklin especializado.
- Responsabilidad y garantía conforme al documento de garantía que se adjunta.
- Eliminación: [www.maerklin.com/en/imprint.html](http://www.maerklin.com/en/imprint.html)

## Funciones

- El modo de funcionamiento (AC/DC, Mfx, Märklin-Motorola o DCC) se reconoce automáticamente.
- Códigos disponibles:  
1-80 (Control Unit 6021/Mobile Station 60651/652)  
1-255 (Central Station 6021x/Mobile Station 60653)  
01 – 9999 DCC
- Código de fábrica: (Märklin) **38 & 39** / (DCC) **3**
- Tecnología mfx para la Mobile Station/Central Station.  
Nombre de fábrica: **038 3812**
- Arranque lento variable (ABV).
- Frenado lento variable (ABV).
- Velocidad máxima variable.
- Configuración de los parámetros de locomotora (dirección, retardo de arranque/frenado, velocidad máxima, etc): con Control Unit y DCC (programación de variables CV), Mobile Station o Central Station.
- Si está encendido el humo, pueden activarse funciones de humo individuales junto con las funciones de ruido (véase página 39).
- El modelo en miniatura ha sido desarrollado para el funcionamiento en vías Märklin 1. El uso en otros sistemas de vías se realiza por cuenta y riesgo del propio usuario.
- Radio mínimo describible: 1020 mm
- En funcionamiento en modo analógico están disponibles únicamente las funciones de tracción y de alternancia de luces.

Funciones posibles			 Digital/Systems
Faros frontales		function/off	Función f0
Generador de humo	Función 7	(38) f1	Función f1
Ruido: ruido de explotación	Función 6	(38) f2	Función f2
Ruido & humo <sup>1</sup> : Silbido	Función 4	(38) f3	Función f3
ABV, apagado	Función 3	(38) f4	Función f4
Alumbrado interior de la cabina	Función 1	(39) f1	Función f5
Ruido: Cargar carbón con pala	Función 8	(39) f2	Función f6
Ruido: Campana	Función 2	(39) f3	Función f7
Ruido & humo: Silbato de maniobras	Función 5	(39) f4	Función f8
Ruido: Desconectar chirrido de los frenos	—	—	Función f9
Ruido & humo <sup>1,2</sup> : Barrido de cilindro	—	—	Función f10
Iluminación de grupo propulsor	—	—	Función f11
Ruido: Bomba de agua	—	—	Función f12
Ruido: Dinamo	—	—	Función f13
Ruido: Inyector	—	—	Función f14
Ruido: Parrilla vibratoria	—	—	Función f15

<sup>1</sup> Sólo junto con F1

<sup>2</sup> Sólo si se mantiene pulsada la tecla durante un largo tiempo

<b>CV</b>		<b>Significado</b>	<b>Valor para 6021</b>	<b>Valor DCC</b>
01		Códigos	01 – 80 (38)	1 – 127 (3) CV 29/Bit 5 =0
02	PoM	Velocidad mínima	—	0 – 255 (19)
03	PoM	Arranque progresivo	01 – 63	0 – 255 (15)
04	PoM	Frenado progresivo	01 – 63	0 – 255 (15)
05	PoM	Velocidad máxima	01 – 63	0 – 255 (250)
08		Reset de fábrica/código de fabricante	08	08 (131)
13	PoM	Funciones F1 - F8 en el modo analógico	—	0 – 255 (0)
14	PoM	Funciones F9 - F15 y luces en el modo analógico	—	0 – 255 (1)
17		Dirección ampliada (parte superior CV29 Bit 5 =1)	—	192 – 255 (192)
18		Dirección ampliada (parte inferior CV29 Bit 5 =1)	—	0 – 255 (128)
19		Dirección de tracción	—	0 – 255 (0)
21	PoM	Funciones F1 - F8 en tracción	—	0 – 255 (0)
22	PoM	Funciones F9 - F15 y luces en tracción	—	0 – 255 (0)
27	PoM	Bit 4 = respuesta de frenado normal Bit 5 = respuesta de frenado inversa	—	0, 1, 16, 17, 32, 33, 48, 49 (48)
29	PoM	Bit 0: Cambio de polaridad del sentido de marcha Bit 1: número de niveles de marcha 14 ó 28/128 Bit 2: modo analógico Bit 5: Tamaño de direcciones 7 Bits / 14 Bits	—	0 / 1 (0)* 0 / 2 (2)* 0 / 4 (4)* 0 / 32 (0)*
50	PoM	Bit 1: modo analógico AC Bit 1: modo analógico DC Bit 2: fx Bit 3: mfx	—	0 – 255 (15)

CV		Significado	Valor para 6021	Valor DCC
60	PoM	Locución en múltiples estaciones Bit 0 – 3 = Número de estaciones Bit 4 = La última estación invierte el orden de reproducción Bit 5 = El sentido de la locomotora determina el orden Bit 6 = Configuración básica de orden de reproducción	—	0 – 127 (1)
63	PoM	Volumen	01 – 63 (63)	0 – 255 (255)
64	PoM	Umbral de frenado	—	0 – 255 (255)
75		Dirección 2 (Primera dirección sucesiva)	01 – 80 (39)	—
138	PoM	Volumen de sonido "chirrido de frenos"	—	0 – 255 (255)
139	PoM	Volumen de sonido "sonido de servicio"	—	0 – 255 (200)
140	PoM	Volumen de sonido 1 (Silbato)	—	0 – 255 (255)
141	PoM	Volumen de sonido 2 (Silbato de maniobras)	—	0 – 255 (255)
142	PoM	Volumen de sonido 6 (Campana)	—	0 – 255 (200)
146	PoM	Volumen de sonido 7 (Bomba de agua)	—	0 – 255 (210)
148	PoM	Volumen de sonido 9 (Cargar carbón con pala)	—	0 – 255 (180)
149	PoM	Volumen de sonido 10 (Parrilla vibratoria)	—	0 – 255 (180)
150	PoM	Volumen de sonido 11 (Dinamo)	—	0 – 255 (200)
151	PoM	Volumen de sonido 12 (Inyector)	—	0 – 255 (100)
152	PoM	Volumen de sonido 13 (Barrido de cilindro)	—	0 – 255 (255)

( ) Valores = Configuración de fábrica

DCC: programación en la vía de programación mediante programación de variables CV o programación con PoM (Program on the Main); la unidad de control debe soportar esta posibilidad.

\* ¡Los valores de la configuración deseada deben sumarse!

P. ej. un número de niveles de marcha  $28/128 = 2$  + funcionamiento en modo DCC con tramo de frenado = 4, arroja un valor de = 6

## Avvertenze per la sicurezza

- Tale locomotiva deve venire impiegata soltanto con un sistema di esercizio adeguato a tale scopo (corrente continua [DC] = max 18V±, Märklin a corrente alternata, Märklin Digital oppure Märklin Systems).
- Impiegare soltanto alimentatori “switching” e trasformatori che corrispondono alla Vostra tensione di rete locale.
- La locomotiva non deve venire alimentata nello stesso tempo con più di una sorgente di potenza.
- Vogliate prestare assolutamente attenzione alle avvertenze di sicurezza nelle istruzioni di impiego per il Vostro sistema di funzionamento.
- Per il funzionamento tradizionale della locomotiva il binario di alimentazione deve essere protetto dai disturbi. A tale scopo si deve impiegare il corredo antidisturbi 104770. Tale corredo antidisturbi non è adatto per il funzionamento Digital.
- Il cavo di collegamento al binario impiegato deve essere lungo al massimo soltanto 2 metri.
- Non esponete tale modello ad alcun irraggiamento solare diretto, a forti escursioni di temperatura oppure a elevata umidità dell'aria.
- **AVVERTENZA!** Per motivi funzionali i bordi e le punte sono spigolosi.

## Avvertenze importanti

- A causa dell'elevato assorbimento di potenza di questa locomotiva il funzionamento con la Mobile Station 60652/60653 è possibile soltanto limitatamente.
- Le istruzioni di impiego costituiscono parte integrante del prodotto e devono pertanto venire conservate, nonché consegnate insieme in caso di cessione del prodotto ad altri.
- Manutenzione, tenuta in efficienza e riparazioni possono venire eseguite soltanto da parte di adulti.
- Per le riparazioni o le parti di ricambio, contrattare il rivenditore

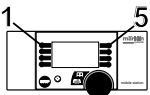

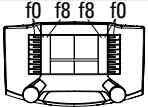

Märklin.

- Prestazioni di garanzia e garanzia in conformità all'accluso certificato di garanzia.
- Smaltimento: [www.maerklin.com/en/imprint.html](http://www.maerklin.com/en/imprint.html)

## Funzioni

- Il tipo di funzionamento (AC/DC, Mfx, Märklin-Motorola oppure DCC) viene riconosciuto automaticamente.
- Einstellbare Adressen:  
1-80 (Control Unit 6021/Mobile Station 60651/652)  
1-255 (Central Station 6021x/Mobile Station 60653)  
01 – 9999 DCC
- Adresse ab Werk: (Märklin) **38 & 39 / (DCC) 3**
- Tecnologia Mfx per Mobile Station / Central Station.  
Nome di fabbrica: **038 3812**
- Ritardo di avviamento modificabile (ABV).
- Ritardo di frenatura modificabile (ABV).
- Velocità massima modificabile.
- Impostazione dei parametri della locomotiva (indirizzo, ritardi di avviamento/frenatura, velocità massima ecc.): con Control Unit e DCC (programmazione CV), Mobile Station oppure Central Station.
- In caso di fumo attivato, le singole funzionalità fumogene sono comandabili insieme con le funzioni sonore (si veda a pagina 39).
- Tale modello è sviluppato per l'esercizio su binari Märklin 1. Un esercizio su altri sistemi di binario avviene a proprio rischio.
- Raggio minimo percorribile: 1020 mm
- Nel funzionamento analogico si hanno a disposizione solamente le funzioni di marcia e di commutazione dei fanali.



Funzioni commutabili			 Digital/Systems
Illuminazione di testa		function/off	Funzione f0
Apparato fumogeno	Funzione 7	(38) f1	Funzione f1
Rumore: rumori di esercizio	Funzione 6	(38) f2	Funzione f2
Rumore & vapore <sup>1</sup> : Fischio	Funzione 4	(38) f3	Funzione f3
ABV, spento	Funzione 3	(38) f4	Funzione f4
Illuminazione della cabina	Funzione 1	(39) f1	Funzione f5
Rumore: Spalatura del carbone	Funzione 8	(39) f2	Funzione f6
Rumore: campana	Funzione 2	(39) f3	Funzione f7
Rumore & vapore: fischio di manovra	Funzione 5	(39) f4	Funzione f8
Rumore: stridore dei freni escluso	—	—	Funzione f9
Rumore & vapore <sup>1,2</sup> : sbuffi dai cilindri	—	—	Funzione f10
Illuminazione del rodiggio	—	—	Funzione f11
Rumore: pompa di alimentazione acqua	—	—	Funzione f12
Rumore: generatore elettrico	—	—	Funzione f13
Rumore: iniettore	—	—	Funzione f14
Rumore: griglia a scuotimento	—	—	Funzione f15

<sup>1</sup> soltanto in abbinamento con F1

<sup>2</sup> soltanto quando il tasto rimane premuto più a lungo

<b>CV</b>		<b>Significato</b>	<b>Valore per 6021</b>	<b>Valore DCC</b>
01		Indirizzo	01 – 80 (38)	1 – 127 (3) CV 29/Bit 5 =0
02	PoM	Velocità minima	—	0 – 255 (19)
03	PoM	Ritardo di avviamento	01 – 63	0 – 255 (15)
04	PoM	Ritardo di frenatura	01 – 63	0 – 255 (15)
05	PoM	Velocità massima	01 – 63	0 – 255 (250)
08		Ripristino di fabbrica/Identificazione di produzione	08	08 (131)
13	PoM	Funzioni F1 - F8 in esercizio analogico	—	0 – 255 (0)
14	PoM	Funzioni F9 - F15 e luci in esercizio analogico	—	0 – 255 (1)
17		Indirizzo ampliato (parte superiore CV29 Bit 5 =1)	—	192 – 255 (192)
18		Indirizzo ampliato (parte inferiore CV29 Bit 5 =1)	—	0 – 255 (128)
19		Indirizzo di trazione	—	0 – 255 (0)
21	PoM	Funzioni F1 - F8 durante trazione	—	0 – 255 (0)
22	PoM	Funzioni F9 - F15 e luci durante trazione	—	0 – 255 (0)
27	PoM	Bit 4 = comportam. frenatura normale Bit 5 = comportam. frenatura inverso	—	0, 1, 16, 17, 32, 33, 48, 49 (48)
29	PoM	Bit 0: Scambio poli senso di marcia Bit 1: Numero gradazioni di marcia 14 o 28/128 Bit 2: esercizio analogico attivi/spenti Bit 5: Ampiezza indirizzo 7 Bit / 14 Bit	—	0 / 1 (0)* 0 / 2 (2)* 0 / 4 (4)* 0 / 32 (0)*
50	PoM	Bit 0: esercizio analogico AC attivi/spenti Bit 1: esercizio analogico DC attivi/spenti Bit 2: fx attivi/spenti Bit 3: mfx attivi/spenti	—	0 – 255 (15)

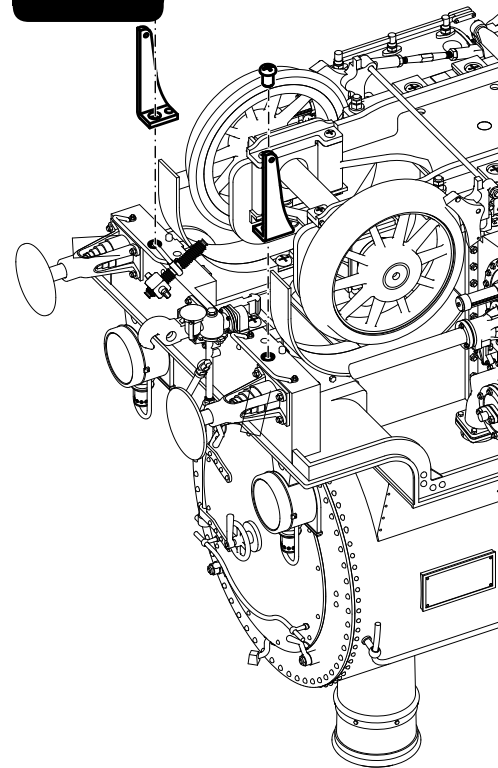
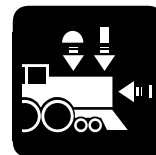
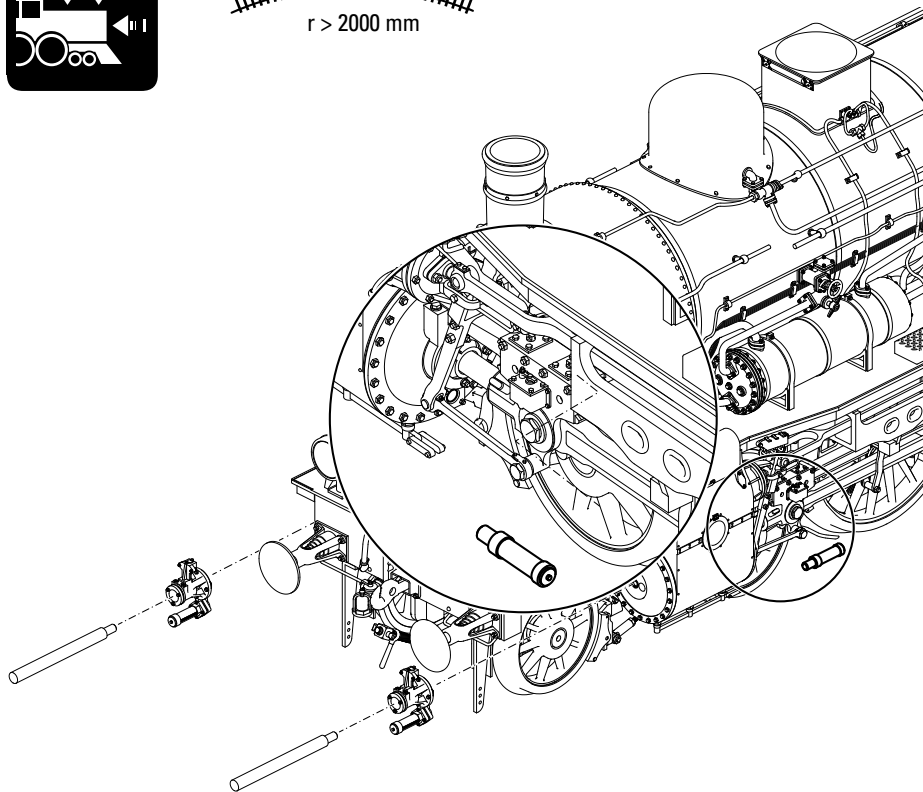
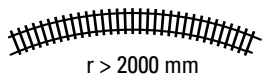
CV		Significato	Valore per 6021	Valore DCC
60	PoM	Annuncio di stazione multiplo Bit 0 – 3 = numero delle stazioni Bit 4 = l'ultima stazione fa invertire la sequenza Bit 5 = la direzione della locomotiva determina la sequenza Bit 6 = impostazione di base della sequenza	—	0 – 127 (1)
63	PoM	Intensità sonora	01 – 63 (63)	0 – 255 (255)
64	PoM	Soglia di frenatura	—	0 – 255 (255)
75		Indirizzo 2 (1° indirizzo concatenato)	01 – 80 (39)	—
138	PoM	Intensità effetto sonoro „stridore dei freni“	—	0 – 255 (255)
139	PoM	Intensità effetto sonoro „rumori di esercizio“	—	0 – 255 (200)
140	PoM	Intensità effetto sonoro 1 (fischio)	—	0 – 255 (255)
141	PoM	Intensità effetto sonoro 2 (fischio di manovra)	—	0 – 255 (255)
142	PoM	Intensità effetto sonoro 6 (campana)	—	0 – 255 (200)
146	PoM	Intensità effetto sonoro 7 (pompa di alimentazione acqua)	—	0 – 255 (210)
148	PoM	Intensità effetto sonoro 9 (Spalatura del carbone)	—	0 – 255 (180)
149	PoM	Intensità effetto sonoro 10 (griglia a scuotimento )	—	0 – 255 (180)
150	PoM	Intensità effetto sonoro 11 (generatore elettrico)	—	0 – 255 (200)
151	PoM	Intensità effetto sonoro 12 (iniettore)	—	0 – 255 (100)
152	PoM	Intensità effetto sonoro 13 (sbuffi dai cilindri)	—	0 – 255 (255)

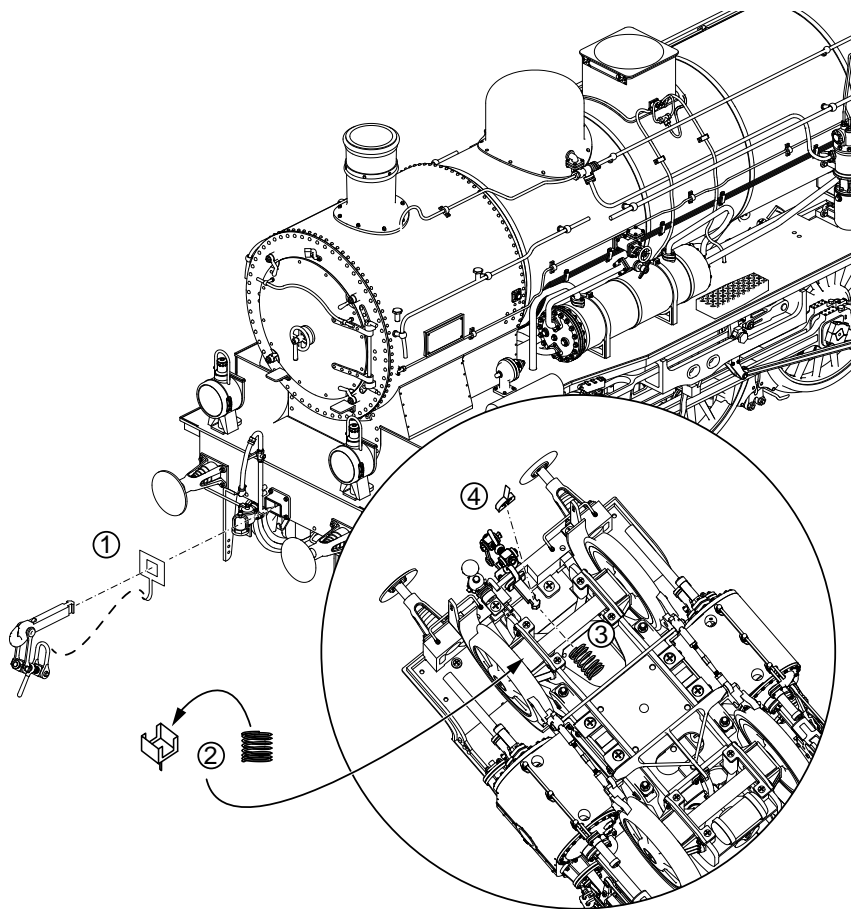
( ) Valore = impostazione di fabbrica

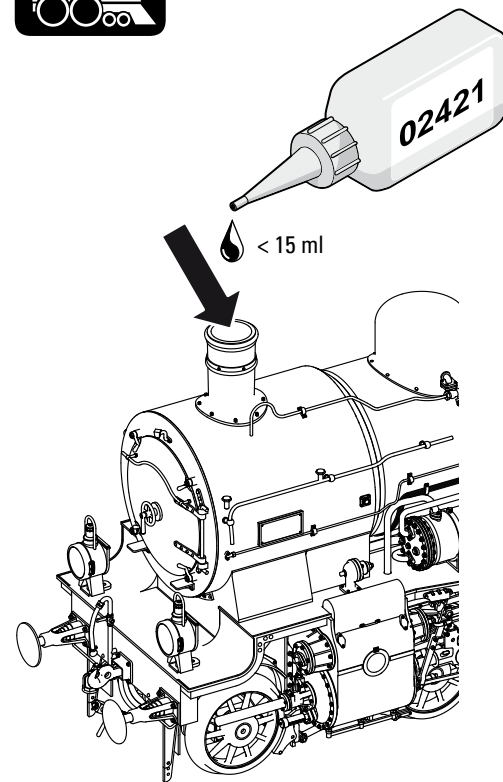
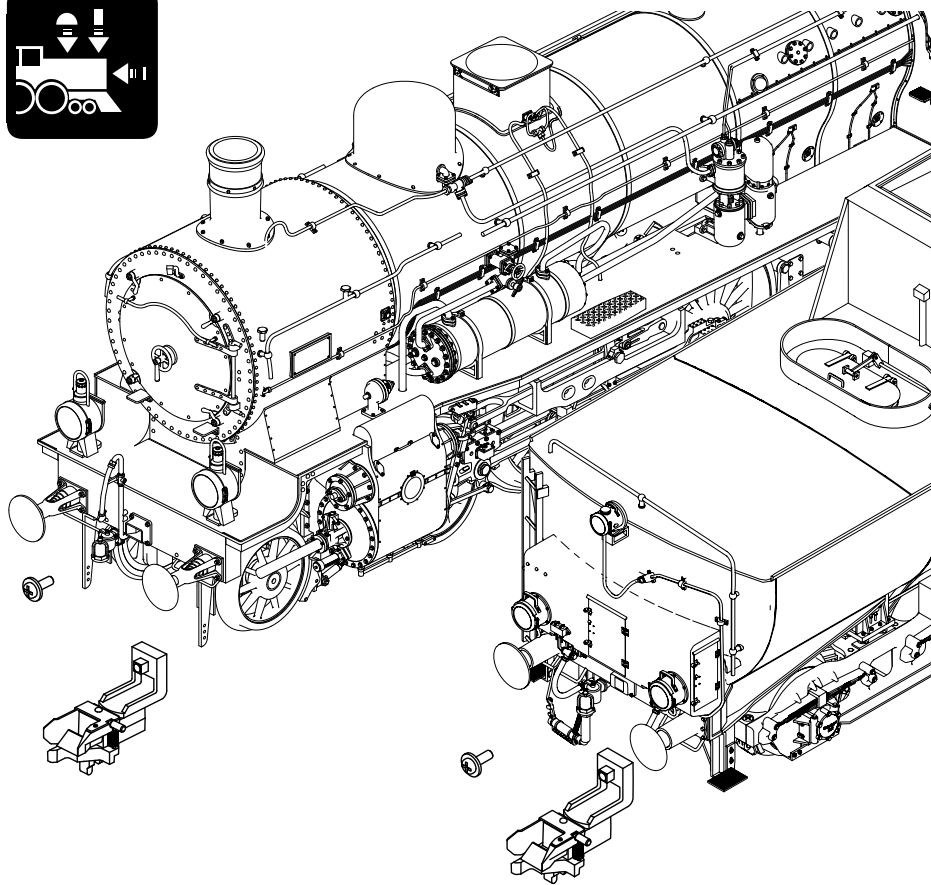
DCC: programmazione sul binario di programmazione per mezzo della programmazione CV, programmazione con PoM (Program on the Main); questo deve essere supportato dall'apparato di comando.

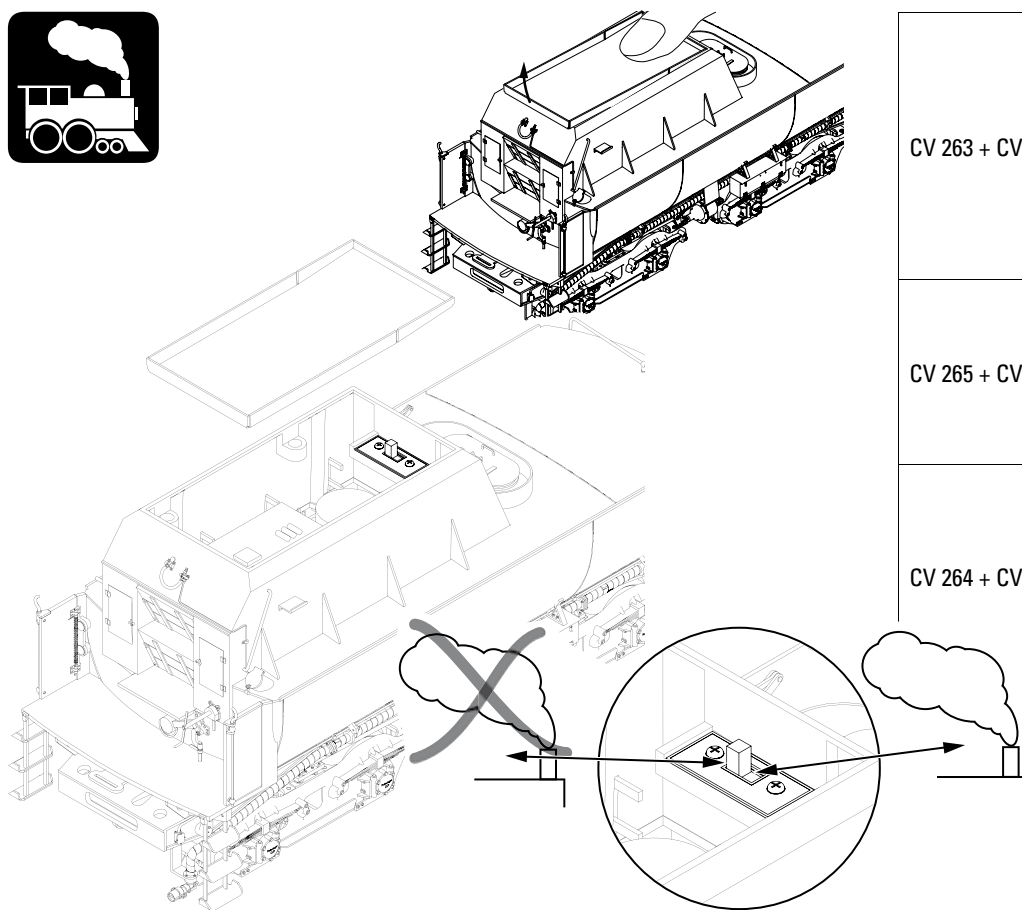
\* I valori delle impostazioni desiderate si devono aggiungere!

Ad es. numero delle gradazioni di marcia  $28/128 = 2 +$  esercizio DCC con tratta di frenatura = 4, determina un valore = 6









CV 263 + CV 363	128 / 0	
CV 265 + CV 365	4 / 0	
CV 264 + CV 364	8 / 0	

Der eingebaute Dampfentwickler erzeugt den Dampf für den Schornstein, Pfeife, sowie für die radsynchronen Zylinderschläge.

Bei stehender Lok oder im Leerlauf schaltet der Dampfentwickler nach max. 5 min. automatisch ab (schaltet durch Anfahren der Lok wieder ein).

Füllen Sie den Dampfgenerator erst dann auf, wenn die Lok auf dem Gleis steht. Der Dampfgenerator darf mit max. 15 ml. Dampföl **02421** befüllt werden; anschließend 2 min. vorheizen. Wird die Lok mit gefülltem Dampfgenerator gekippt, so läuft das Dampföl über einen Überlauf durch die Zylinder wieder aus. Der Zylinder-Dampfausstoß wird dadurch zunächst gestört.

Da alle 3 Dampffunktionalitäten auf einer Funktion zusammengefasst sind, können sie auch nur zusammen über die Funktiosaste am Fahrgerät geschaltet werden. Zusätzlich ist im Tender ein Schalter (siehe Seite 39), mit dem der Dampf komplett ausgeschaltet werden kann.

Sollen einzelne Dampffunktionalitäten ausgeschaltet werden, so ist das nur über das Funktionsmapping am Steuergerät oder über die CV-Programmierung (siehe Seite 39) möglich.

The built-in smoke generator produces smoke and steam for the smoke stack, whistle, and for the cylinder strokes synchronized to the wheels.

When the locomotive is standing at a halt or is running „light“ the smoke generator will shut off automatically after a maximum of 5 minutes (it comes back on when the locomotive starts to accelerate).

Do not fill the smoke generator until it is standing on the track. The smoke generator may be filled with a maximum of 15 milliliters / 0.5 fluid ounces of **02421** smoke fluid; then pre-heat it for 2 minutes. If the locomotive with a full smoke generator is tipped over, the smoke fluid will run out by means of an overflow through the cylinders. The cylinder steam exhaust will be interrupted by this.

Since all 3 steam and smoke functions are combined into one function, they can also be activated only together by means of the function button on the locomotive controller. In addition, there is a switch in the tender (see page 39) with which the steam and smoke can be turned off completely.

If you want to control individual steam and smoke functions, then that is only possible with the function mapping on the controller or by means of CV programming (see page 39).

Le générateur intégré génère la fumée pour la cheminée, le sifflet, ainsi que pour les coups d'échappements synchrones avec le mouvement des roues.

Lorsque la locomotive est arrêtée ou qu'elle roule sur son erre, le générateur de fumée s'éteint automatiquement au bout de 5 minutes maximum (et se rallume au démarrage de la locomotive).

Ne remplissez le générateur de fumée que lorsque la locomotive est sur la voie. Le générateur de fumée ne peut contenir que 15 ml d'huile fumigène réf **02421** max. ; comptez ensuite 2 minutes de préchauffage. Si la locomotive est renversée avec le générateur plein, l'huile s'écoule par un déversoir via les cylindres. Le coup d'échappement des cylindres s'en trouve d'abord perturbé.

Les 3 fonctionnalités relatives à la vapeur étant regroupées sous une seule fonction, elles ne peuvent être déclenchées qu'ensemble via la touche de fonction située sur le régulateur de marche. Un autre interrupteur situé dans le tender (voir page 39) permet de désactiver complètement la génération de la fumée.

Pour désactiver individuellement certaines fonctionnalités vapeur, il est donc nécessaire de passer par le mapping des fonctions sur l'appareil de commande ou par la programmation des CV (voir page 39).



De ingebouwde dampgenerator maakt damp voor de schoorsteen, fluit en eveneens voor de wielas synchrone cilinderslagen.

Bij stilstaande loc of in leegloop schakelt de dampgenerator na max. 5 minuten automatisch uit (schakelt door te gaan rijden met de loc weer in).

Vul de dampgenerator pas als de loc op de rails staat. De dampgenerator mag met max. 15 ml. dampvloeistof **02421** gevuld worden; aansluitend 2 min. Voorverwarmen. Als de loc met een gevulde dampgenerator omgekipt wordt, loopt de dampvloeistof via een overloop in de cilinders er weer uit. De cilinder stoomuitstoot wordt daardoor vervolgens verstoort.

Aangezien alle 3 dampfuncties in één functie samengevat zijn, kunnen ze ook alleen gezamenlijk via de functietoets op de rijregelaar geschakeld worden. In de tender is een extra schakelaar aangebracht (zie pag. 39), waarmee de damp geheel uitgeschakeld kan worden.

Moet één van de dampfuncties uitgeschakeld worden, dan is dat via de functie-mapping op de rijregelaar of via de CV programmering (zie pag. 39) mogelijk.

El generador de vapor incorporado genera el vapor para la chimenea, el silbato así como los golpes de los cilindros en sincronismo con las ruedas.

Cuando la locomotora está en reposo o en ralentí, el generador de vapor se apaga automáticamente al cabo de como máx. 5 min. (y vuelve a arrancar cuando la locomotora reanuda la marcha).

No rellene el generador de vapor hasta que la locomotora esté sobre la vía. Está permitido llenar el generador con como máx. 15 ml. de aceite de vapor **02421**; a continuación, precalentar 2 min. Si se vuelca la locomotora con el generador de vapor lleno, el aceite de vapor vuelve a salir a través de los cilindros mediante un rebosadero. En principio, esto perturba la expulsión del vapor de los cilindros.

Dado que las 3 funcionalidades de vapor están concentradas en una sola función, pueden conmutarse también solo juntas mediante la tecla de función de la unidad de conducción. Además, el tender incorpora un interruptor (véase página 39) con el cual se puede desconectar totalmente el vapor. Si se desea desconectar algunas funcionalidades de vapor concretas, esto es posible únicamente mediante el mapeado de funciones de la unidad de control o mediante la programación de variables CV (véase página 39).

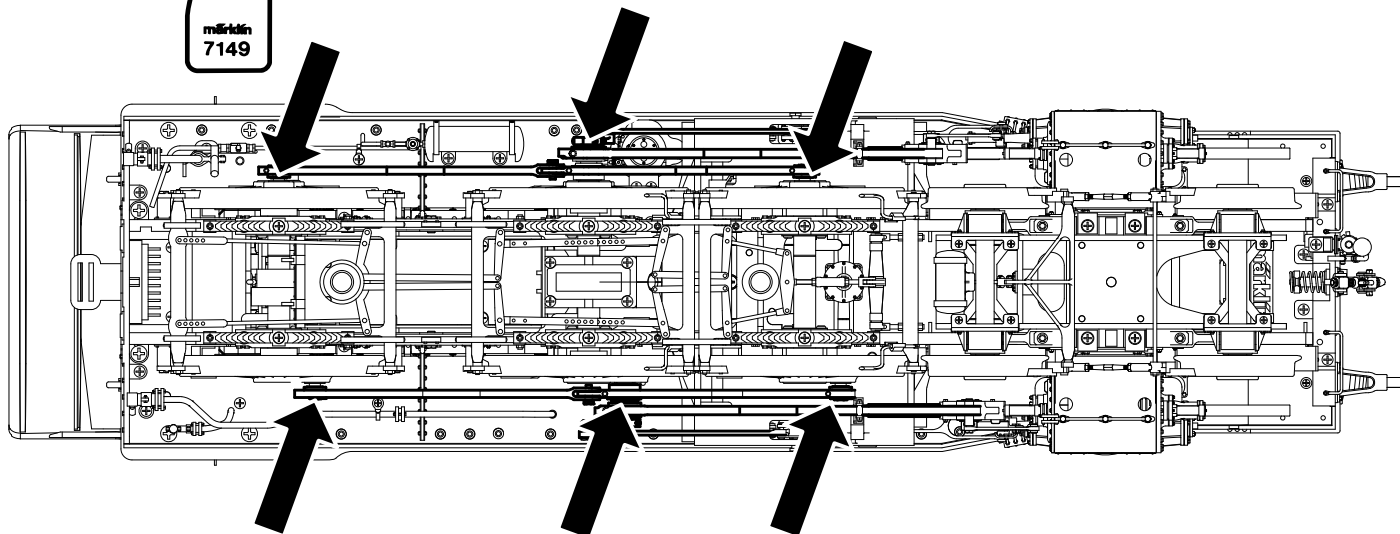
Il generatore di vapore incorporato produce il vapore per il fumaio, il fischio, nonché per i colpi di scappamento dei cilindri sincronizzati con le ruote.

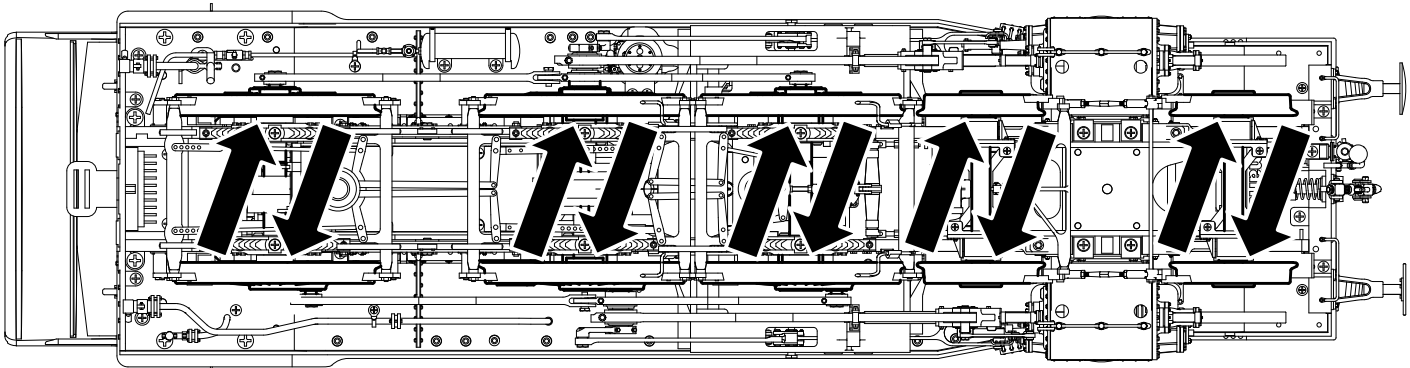
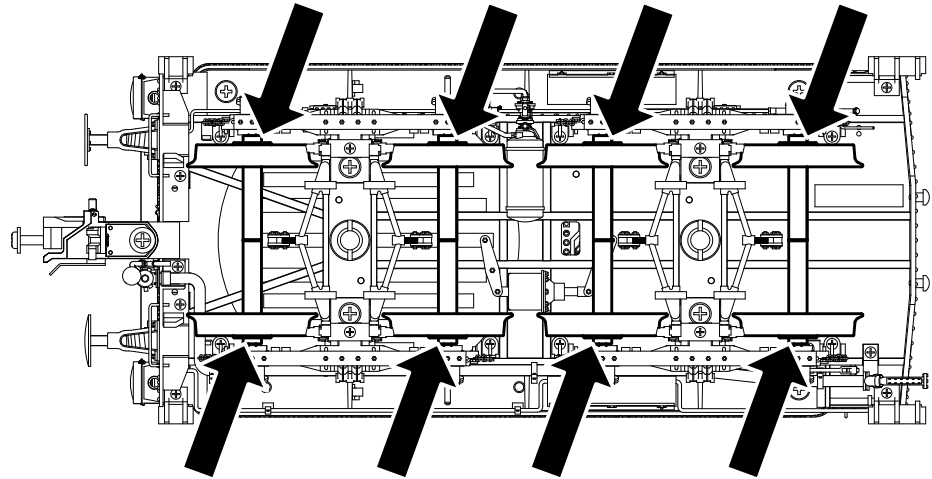
In caso di locomotiva in sosta oppure nella circolazione a vuoto, il generatore di vapore si disattiva automaticamente dopo un max. di 5 minuti (si riattiva nuovamente in seguito all'avvio della locomotiva).

Vogliate riempire il generatore di vapore soltanto allorché la locomotiva si trova sul binario. Il generatore di vapore deve venire riempito al max. con 15 ml di olio vaporizzabile **02421**; successivamente, preriscaldare per 2 min. Qualora la locomotiva con il generatore di vapore riempito venga rovesciata, l'olio vaporizzabile defluisce allora di nuovo attraverso i cilindri a causa di un flusso eccessivo. Lo scappamento del vapore dai cilindri viene in tal modo inizialmente disturbato.

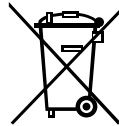
Poiché tutte le 3 funzionalità di vaporizzazione sono riunite assieme in una sola funzione, anche sul regolatore di marcia esse possono venire commutate soltanto assieme tramite il tasto di funzione. In aggiunta, nel tender vi è un commutatore (si veda a pagina 39) con il quale il vapore può venire completamente disattivato.

Qualora debbano venire disattivate delle funzionalità del vapore singole, questo è possibile allora soltanto tramite la mappatura delle funzioni sull'apparato di comando oppure mediante la programmazione delle CV (si veda a pagina 39).






Due to different legal requirements regarding electro-magnetic compatibility, this item may be used in the USA only after separate certification for FCC compliance and an adjustment if necessary.  
Use in the USA without this certification is not permitted and absolves us of any liability. If you should want such certification to be done, please contact us – also due to the additional costs incurred for this.



Gebr. Märklin & Cie. GmbH  
Stuttgarter Str. 55 - 57  
73033 Göppingen  
Germany  
[www.maerklin.com](http://www.maerklin.com)

  
[www.maerklin.com/en/imprint.html](http://www.maerklin.com/en/imprint.html)

255003/0515/Sm1Kb  
Änderungen vorbehalten  
© Gebr. Märklin & Cie. GmbH