



# Gebrauchsanleitung Manual



**Viessmann**

**Warnbaken, 8 Stück, mit  
Lauflichtelektronik**  
**Warning Boards, 8 pieces, with  
flashing light electronic**

**5040 H0**

**5840 N**

**8-fach-Lauflicht**  
**Eight-way Flashing Light**  
**5539**



**5040 H0**  
**5840 N**



**5539**

1. Einleitung .....	2
2. Funktionskontrolle .....	2
3. Befestigung .....	2
4. Anschluss .....	2
5. Laufgeschwindigkeit .....	2
6. Funktionsumschaltung .....	2
1. Introduction .....	3
2. Testing functionality .....	3
3. Mounting .....	3
4. Wiring .....	3
5. Speed of Movement .....	3
6. Setting Functions .....	3
Fig. 1 .....	4
Fig. 2 .....	4

**Technik und Preis  
– einfach genial!**



**D**

## 1. Einleitung

Alle Artikel (5040, 5840 und 5539) können mit 14 bis 16 V Wechsel- oder Gleichspannung an einem handelsüblichen Modellbahntransformator betrieben werden. Die den Artikeln 5040 und 5840 beiliegenden Warnbaken dürfen jedoch nur an die entsprechenden Ausgänge des Elektronikbausteines 5539 angeschlossen werden.

Die Stromquelle muss gegen Kurzschlüsse gesichert sein. Bei Anschluss an Gleichstrom muss auf die Polung geachtet werden. Falls sich beim Anschluss an Gleichstrom keine Funktion ergibt, sind die Anschlusskabel zum Trafo umzupolen.

Die Bausteine dienen dem Einbau in eine Modellbahnanlage oder in ein Landschaftsmodell.

Alle Anschluss- und Montagearbeiten sind nur bei abgeschalteter Betriebsspannung durchzuführen.

Versorgen Sie den Baustein nur mit der in den technischen Daten angegebenen Spannung. Verwenden Sie dafür ausschließlich VDE- / CE-geprüfte und zugelassene Modellbahntransformatoren.

## 2. Funktionskontrolle

Alle **Viessmann** Artikel werden vor dem Verpacken einer strengen Qualitätsprüfung unterzogen. Hierzu gehört natürlich auch eine Funktionsprüfung. Da Transportschäden nie ganz ausgeschlossen werden können, sollten Sie vor der Montage die Funktion prüfen.

**Artikel 5040 und 5840:** Schließen dazu vor der Montage die Elektronik und die Warnbaken probeweise gemäß Fig. 1 an. Achten Sie dabei auf die richtige Polung der Anschlüsse.

**Artikel 5539:** Schließen Sie die Elektronik probeweise gemäß Fig. 1 an. Achten Sie dabei auf die richtige Polung der Anschlüsse.

## 3. Befestigung

Der Elektronikbaustein kann mit zwei Holzschrauben auf oder unter der Anlage angeschraubt werden (durch die beiden großen Bohrungen).

Für die Befestigung der Warnbaken (5040 und 5840) bohren Sie ein Loch mit einem Durchmesser von 2,5 mm in die Anlagenplatte. Die Baken können dann einfach eingesteckt werden. Nötigenfalls fixieren Sie die Baken mit etwas Klebstoff.

## 4. Anschluss

**Artikel 5040 und 5840:** Schließen Sie die Warnbaken gemäß Fig. 1 an.

Die Widerstände an den Anschlusskabeln der Warnbaken dürfen nicht entfernt werden! Die LEDs werden dadurch zerstört!

**Artikel 5539:** Der Anschluss erfolgt sinngemäß wie bei Fig. 1. Anstelle der Warnbaken können Sie an die 8 Ausgänge sowohl Glühlampen mit einer Nennspannung von 12 – 14 V als auch LEDs mit entsprechenden Vorwiderständen anschließen (siehe Kasten bei Fig. 1). **Viessmann** hat dazu in seinem Programm die passenden Artikel:

Glühlampen: 3500 (blau), 3501 (gelb), 3502 (rot), 3503 (klar),

LED-Sets mit Vorwiderstand:

Ø 3 mm: 3550 (rot), 3551 (gelb), 3552 (grün)

Ø 1,8 mm: 3553 (rot), 3555 (gelb), 3554 (grün)

## 5. Laufgeschwindigkeit

Die Laufgeschwindigkeit können Sie mit Hilfe eines kleinen Schraubendrehers einstellen (siehe Fig. 2).

## 6. Funktionsumschaltung

Die **Viessmann** Lauffichtelektronik hat zwei Funktionen:

**Funktion A** (Grundfunktion): Die Ausgänge werden nacheinander eingeschaltet und dann zusammen ausgeschaltet. Diese Funktion ist besonders für Lichtreklamen geeignet.

**Funktion B:** Die Ausgänge werden einzeln nacheinander durchgeschaltet, d. h. es leuchtet immer nur eine Lampe bzw. LED.

Funktion **B** erhalten Sie, indem Sie mittels einer Draht-/Kabelbrücke die beiden mit **B** bezeichneten Buchsen verbinden.

### Technische Daten

Versorgungsspannung:	14 – 16 Volt Wechselspannung
Stromaufnahme (ohne Lampen bzw. LEDs):	ca. 20 mA
<b>Ausgänge 1 – 8:</b>	
Max. Strom pro Ausgang	100 mA





## 1. Introduction

All products (5040, 5840 and 5539) can be powered with a commercially available transformer for model trains with a secondary voltage of 14 – 16 V AC or DC. The warning boards supplied with articles 5040 and 5840 may only be connected to the appropriate outputs of the electronic module 5539.

The power supply unit must be short circuit protected. When using DC please observe the correct polarity. If there is no effect when using DC, change the polarity at the transformer terminals.

These modules are designed for installation in a model train layout or a diorama. Any wiring must be carried out while power is disconnected. Please use an appropriate power supply as required. Only use devices that are certified by VDE- / CE and bear the appropriate marks.

## 2. Testing functionality

All **viessmann** products undergo a stringent quality tests prior to packing including a function test. Since damage during transit cannot always be prevented you should carry out a test of the functions prior to installation.

**Articles 5040 and 5840:** Wire the electronic module and the warning boards as per fig. 1 for testing. Make sure polarity is correct.

**Article 5539:** Wire the module as per Fig. 1 and observe correct polarity.

## 3. Mounting

The electronic module can be fastened with two wood screws on or under the layout (through the two large holes).

For mounting the warning boards (5040 and 5840) drill a 2.5 mm diameter hole in the baseboard. Then simply insert the boards. Fix them with some glue if necessary.

## 4. Wiring

**Articles 5040 and 5840:** Connect the warning boards as per fig. 1.

Do not remove the resistors soldered to the wires of the warning boards! Otherwise the LEDs will be destroyed!

**Article: 5539:** Wiring is done as indicated in fig. 1. Instead of the warning boards you connect 12-14V

incandescent lamps or LEDs with the appropriate resistors to the 8 outputs (see insert in fig. 1). **viessmann** offers the necessary components in its vast product range:

Incandescent lamps: 3500 (blue), 3501 (yellow), 3502 (red), 3503 (clear),

LED sets with resistors:  
Ø 3 mm: 3350 (red), 3551 (yellow), 3552 (green)  
Ø 1.8 mm: 3353 (red), 3555 (yellow), 3554 (green)

## 5. Speed of Movement

You may adjust the speed of the running lights by means of a small screw driver (as per Fig. 2).

## 6. Setting Functions

The **viessmann** electronic module for running lights has two different functions:

**Function A** (basic function): the outputs are switched in series (one after the other) and are switched off simultaneously.

**Function B:** The outputs are individually switched one after the other, in other words only one light will be on at any one time.

For setting Function B bridge the terminals marked B with a piece of wire.



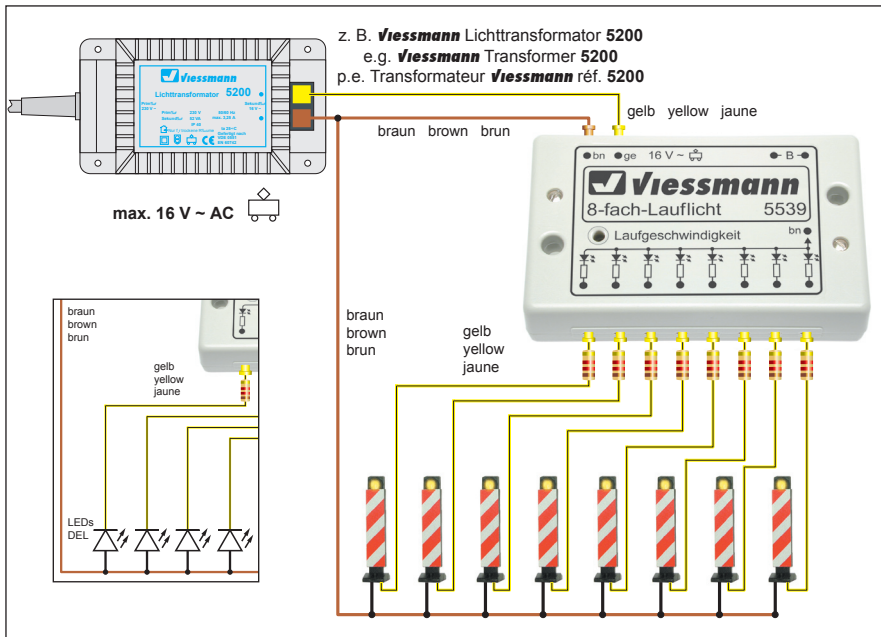
### Technical Data

Supply Voltage:	10 – 16 Volt AC
Current consumption (without bulbs resp. LEDs):	appr. 20 mA
<b>Outputs 1 – 8:</b>	
Max. current loading	100 mA





**Fig. 1**



**Fig. 2**

**Montage der Viessmann-Stecker**  
**Mounting of the Viessmann plugs**  
**Utilisation des fiches Viessmann**

- 1.**  
 Kabel abisolieren  
 Strip the insulation from the cable  
 Dénuder le câble  
 ca. 1,5 cm  
 appr. 1,5 cm  
 env. 1,5 cm
- 2.**  
 Litzen verdrehen  
 Twist wires together  
 Torsader les fils
- 3.**  
 Stecker aufschieben  
 Place plug on  
 Engager la fiche
- 4.**  
 Draht umbiegen  
 Bend wire  
 Courber le fil

Dieses Produkt ist kein Spielzeug. Nicht geeignet für Kinder unter 14 Jahren! Anleitung aufbewahren!

This product is not a toy. Not suitable for children under 14 years! Keep these instructions!

Ce produit n'est pas un jouet. Ne convient pas aux enfants de moins de 14 ans ! Conservez ce mode d'emploi !

Dit produkt is geen speelgoed. Niet geschikt voor kinderen onder 14 jaar! Gebruiksaanwijzing bewaren!

Questo prodotto non è un giocattolo. Non adatto a bambini al di sotto dei 14 anni! Conservare istruzioni per l'uso!

Esto no es un juguete. No recomendado para menores de 14 años! Conserva las instrucciones de servicio!



**Viessmann**  
**Modellspielwaren GmbH**  
 Am Bahnhof 1  
 D - 35116 Hatzfeld  
 www.viessmann-modell.de



gemäß EG-  
 Richtlinie  
 89/336/EWG

3/2005  
 Stand 03  
 Sach-Nr. 98335  
 Made in Europe

