

PIKO A-Gleis mit Bettung Bedienungsanleitung Weiche

PIKO A-Track with roadbed, turnout instruction

Die PIKO Weiche ist als Handweiche mit einer definierten Endstellung zur Fahrwegbestimmung ausgerüstet.

Die Betätigung der Weichenzungen kann per Hand über die Stell-schwelle, wie im Bild 1 dargestellt, vorgenommen werden.

Alle Handweichen werden nach Durchfahren der Weiche immer in der Durchfahrtsrichtung fix positioniert. Ein gesonderter Handweichenantrieb ist damit nicht erforderlich.

Die Weichen werden ohne elektrischen Weichenantriebe geliefert. Ein nachträglicher Anbau des elektrischen PIKO Weichenantriebs #55271 (Bild 2) oder die Verwendung des PIKO Unterflur-Weichenantriebs #55272 sind möglich.

Die PIKO Weiche ist komplett stromführend und muss daher nicht beim Befahren in eine bestimmte Stellung gebracht werden.

Das Herzstück der Weiche ist stromlos, ein Überfahren selbst mit Fahrzeugen von geringen Achsabständen ist aber durch einen sehr engen Schienenprofilabstand im Herzstück ohne Probleme durchführbar.

Eine nachträgliche Polarisierung der Herzstücke ist nicht möglich.

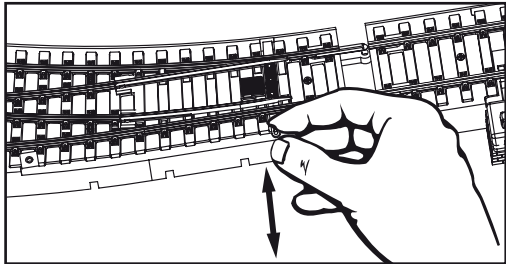


Bild 1 / picture 1

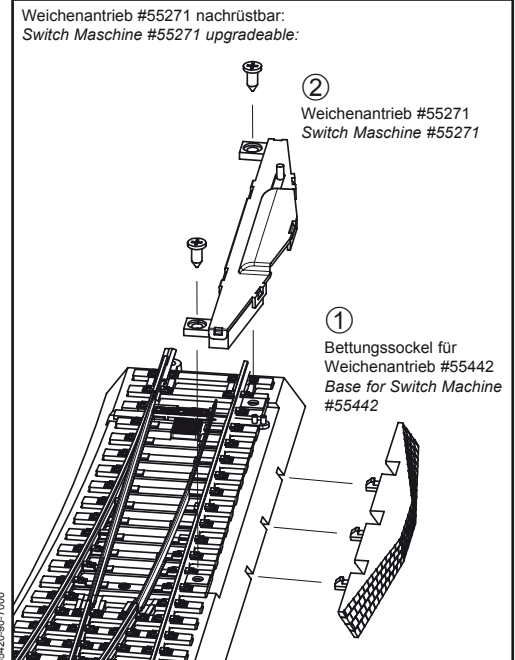


Bild 2 / picture 2



The PIKO turnouts are constructed as manual turnouts with a set limit to control the path of travel.

The turnouts switch can be operated manually using the positioning lever as shown in illustration 1.

All manual turnouts remain fixed in the direction last travelled after the train has passed over them. This means that no extra manual operation is necessary.

An electrical switch machine is not included with the turnouts. The PIKO switch machine #55271 can be fitted subsequently at any time (Illustration 2) or it is possible to use the Under-Table Servo Switch Machine #55272.

The PIKO turnouts are fully current carrying so do not need to be set in a special position when travelled over. The turnouts frog carries no current but even vehicles with very little distance between the axles can travel over it without any problems owing to the very short distance between the rail sections in the frog.

The frogs cannot be polarised later.

Gleisüberlappungen

Um zwei PIKO A-Gleis-Elemente mit Bettung an die Gabelung einer Weiche oder Bogenweiche #55420-#55423 anzuschließen, müssen diese an der Innenseite angeschnitten werden, um zu verhindern, dass sich die Gleiselemente dort überlappen. Die Elemente besitzen hierfür an der Unterseite Einkerbungen, die als Schnittmarken verwendet werden können. Mit Hilfe eines Cutter-Messers oder einer Schere lassen sich die Gleise an den Markierungen ganz einfach beschneiden. (Bild 3-4)

Overlapping track beddings

To connect two elements of the PIKO A-track with bedding to a fork of a switch or curved switch #55420-#55423, you have to cut along the inside of the switch to make sure the track elements overlap. Therefore, the elements of the track have notches on the bottom, that can be used as cut marks. With the help of a box cutter or a scissor you can easily cut the track at the marks. (Illustration 3-4)

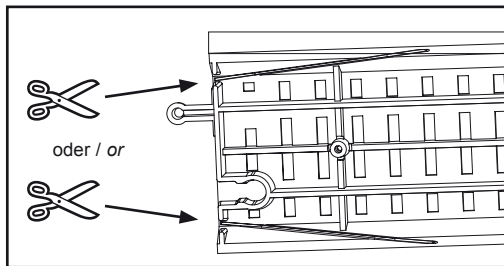


Bild 3 / picture 3

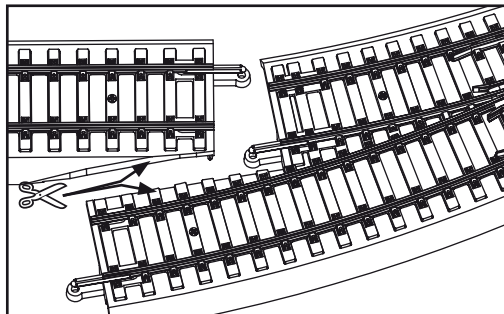


Bild 4 / picture 4

Mode d'emploi / 比高路轨-带路基，岔轨的操作说明

Les aiguillages PIKO sont à emploi manuel équipé d'un dispositif d'itinéraire.

La commande des aiguillages peut se faire manuellement comme indiqué sur la figure 1.

Tout les aiguillages manuelle sont après passage, positionné dans la direction de passage. Une commande supplémentaire n'est pas nécessaire.

Les aiguillages sont livrés sans moteur électrique. L'équipement ultérieurement, avec un moteur électrique PIKO 55271 est toujours possible. (Figure 2)

Les aiguillages PIKO sont équipés avec conducteur de courant et ne doivent pas être mis en direction spécifique.

La pointe de cœur n'est pas conductrice, le passage même avec essieux proche, ne cause pas de problème suite à la très courte distance des rails.

Une polarisation de la pointe de cœur, ultérieure n'est pas possible.

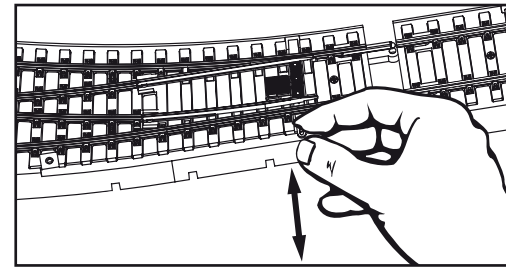


Image 1 / 图片 1

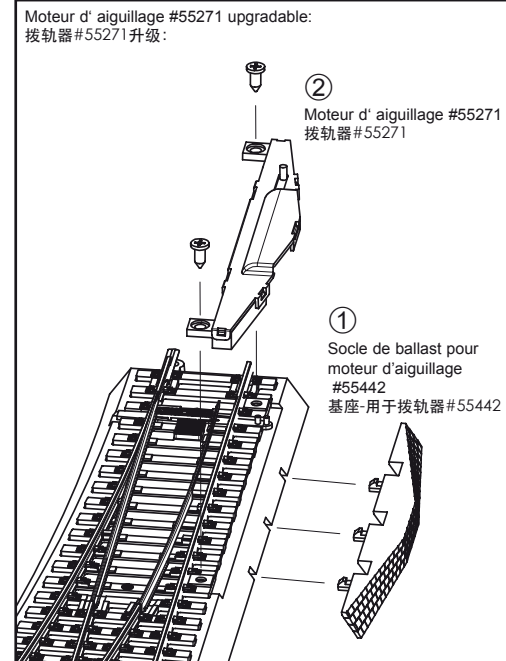


Image 2 / 图片 2

比高火车岔轨包含手动式限位，可控制选择火车的行驶路线。岔轨可以用定位杆进行手动操作，如图1所示。

所有手动岔轨会保留上次的路线设定，如无路线修改则无需重新设定。电子自动拨轨器不包含在此岔轨配套销售，比高电子自动拨轨器#55271可自行安装在岔轨上，如图2所示。

比高岔轨全路轨带电，因此行车时无需将车头放置于路轨的某个特定位置；岔轨上的辙岔不带电，但辙岔间距非常短，所以即使具有较小轮距的火车也可在它上面顺利行驶。辙岔始终不会带电。

Chevauchements de voies 路基重叠时的处理方式

Pour raccorder deux éléments de voie PIKO A à la fourche d'un aiguillage (#55420) ou d'un aiguillage courbe (#55423), ils doivent être coupés à l'intérieur pour éviter le chevauchement des éléments de voie.

Les éléments ont des encoches sur la face inférieure qui peuvent être utilisées comme marques de coupe. À l'aide d'un cutter ou de ciseaux, les rails peuvent facilement être coupés au niveau des repères (Figure 3-4).

将两条基础比高路基连接到一条岔轨或弯岔轨#55420-#55423时，您需要沿着岔轨内侧修剪路基已确保路轨可以接顺。因此，路基底部有凹痕可用于修剪。凹痕可便于您使用美工刀或剪刀修剪。图片3-4

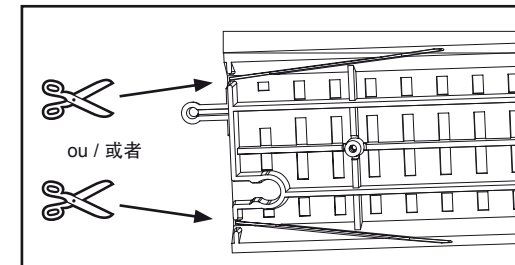


Image 3 / 图片 3

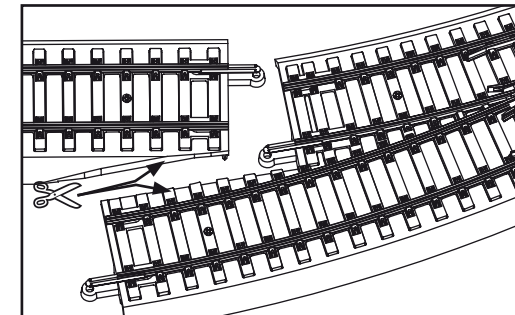


Image 4 / 图片 4