

Bedienungsanleitung Operation Manual



viessmann[®]

5562 5577 5578 Soundmodul Sound module



1. Wichtige Hinweise / <i>Important information</i>	2
2. Einleitung / <i>Introduction</i>	2
3. Einbau / <i>Mounting</i>	2
4. Anschluss / <i>Connection</i>	3
5. Fehlersuche und Abhilfe / <i>Trouble-shooting</i>	4
6. Technische Daten / <i>Technical data</i>	6



**Innovation,
die bewegt!**

1. Wichtige Hinweise

Bitte lesen Sie vor der ersten Anwendung des Produktes bzw. dessen Einbau diese Bedienungsanleitung aufmerksam durch. Bewahren Sie diese auf, sie ist Teil des Produktes.

1.1 Sicherheitshinweise



Vorsicht:

Verletzungsgefahr!

Für die Montage sind Werkzeuge nötig.

Stromschlaggefahr!

Die Anschlussdrähte niemals in eine Steckdose einführen! Verwendetes Versorgungsgerät (Transformator, Netzteil) regelmäßig auf Schäden überprüfen. Bei Schäden am Versorgungsgerät dieses keinesfalls benutzen!

Alle Anschluss- und Montagearbeiten nur bei abgeschalteter Betriebsspannung durchführen!

Ausschließlich nach VDE/EN-gefertigte Modellbahntransformatoren verwenden!

Stromquellen unbedingt so absichern, dass es bei einem Kurzschluss nicht zum Kabelbrand kommen kann.

1.2 Das Produkt richtig verwenden

Dieses Produkt ist bestimmt:

- Zum Einbau in Modelleisenbahnanlagen und Dioramen.
- Zum Anschluss an einen Modellbahntransformator (z. B. Art. 5200) bzw. an eine Modellbahnsteuerung mit zugelassener Betriebsspannung.
- Zum Betrieb in trockenen Räumen.

Jeder darüber hinausgehende Gebrauch gilt als nicht bestimmungsgemäß. Für daraus resultierende Schäden haftet der Hersteller nicht.

1.3 Packungsinhalt überprüfen

Kontrollieren Sie den Lieferumfang auf Vollständigkeit:

- Soundmodul mit blauer Leitung
- Montagematerial (2 Schrauben, 6 Stecker)
- Anleitung

2. Einleitung

Modellbahn mit allen Sinnen erleben: Das stationäre Soundmodul ergänzt die Szenen der Bewegten Welten um die passenden Geräusche. Das Soundmodul verfügt über einen internen Lautsprecher und einen Anschluss für einen externen Lautsprecher.

3. Einbau

Die Befestigung des Bausteins erfolgt mit den beiliegenden Schrauben. Für optimalen Klang beachten Sie folgende Hinweise:

1. Der Lautsprecher ist im Modul integriert. Für eine gute Schallverteilung darf die Oberseite des Moduls nicht verdeckt sein.

1. Important information

Please read this manual completely and attentively before using the product for the first time. Keep this manual. It is part of the product.

1.1 Safety instructions



Caution:

Risk of injury!

Tools are required for installation.

Electrical hazard!

Never put the connecting wires into a power socket! Regularly examine the transformer for damage. In case of any damage, do not use the transformer.

Make sure that the power supply is switched off when you mount the device and connect the cables!

Only use VDE/EN tested special model train transformers for the power supply!

The power sources must be protected to avoid the risk of burning cables.

1.2 Using the product for its correct purpose

This product is intended:

- For installation in model train layouts and dioramas.
- For connection to an authorized model train transformer (e. g. item 5200) or a digital command station.
- For operation in dry rooms only.

Using the product for any other purpose is not approved and is considered inappropriate. The manufacturer is not responsible for any damage resulting from the improper use of this product.

1.3 Checking the package contents

Check the contents of the package for completeness:

- Sound module with blue cable
- Mounting material (2 screws, 6 plugs)
- Manual

2. Introduction

Experience the model railway with all your senses: The stationary sound module provides the specific sounds to the scenes in the animated world. Sound module is equipped with integral loudspeaker and connection for an external loudspeaker.

3. Mounting

Fix the module with the enclosed screws. To ensure an optimal sound reproduction of the module, please note the following hints:

1. The loudspeaker is an integral part of the module. The upper surface of the module must always be uncovered in order to provide a good sound dispersion.

2. Soundmodul möglichst in Richtung der Zuschauer/Zuhörer ausrichten, also keine Über-Kopf-Montage unter der Anlage.
3. Das Soundmodul sollte sich dort befinden, wo das entsprechende Funktionsmodell auf Ihrer Anlage vorkommt. Sie können das Modul auch auf der Anlage (z. B. in einem Gebäude etc.) einbauen. So erreichen Sie noch besseren Klang und eine bessere Übereinstimmung von sichtbarer und hörbarer Geräuschquelle.

2. If possible, gear the sound module towards the spectator, so please avoid upside down mounting under the layout.
3. The sound module should be installed near the respective functional model on your layout. You can also install the module on the layout, e. g. in a building. This way you can even have a better sound and an optimal concordance between the visible and the audible sound source.

Abb. 1

Einbaulage für Soundmodule
Mounting of sound modules

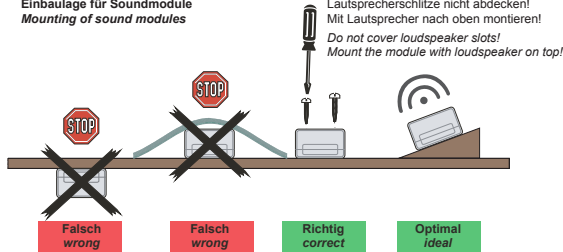


Fig. 1

4. Anschluss

Geeignete Kabel: Der geringe Strombedarf des Soundmoduls erlaubt es, entsprechend klein dimensionierte Kabel, die sich gut versteckt verlegen lassen, zu verwenden. Wir empfehlen Litze mit einem Querschnitt von 0,14 mm² (z. B. Viessmann Art. 6860 – 6869 oder 68603 – 68693).

Das Soundmodul funktioniert unabhängig von eMotion-Modellen. Dennoch können Sie die passenden Modelle dazu zusammen mit dem Soundmodul ansteuern, siehe dazu Abb. 3. Der Synchroneingang wird hierbei benutzt, um den Sound ein- und auszuschalten.

Schließen Sie das Soundmodul gemäß Abb. 2 an.

4. Connection

Fitting cables: Due to the low current consumption thin cables can be used which can easily be hidden. It is recommended to use a cross section of 0,14 mm² (e. g. Viessmann items 6860 – 6869 or 68603 – 68693).

The sound module works independently from the eMotion models. You may, however, control the suitable models together with the respective sound module (ref. to fig. 3).

Connect the sound module acc. to fig. 2.

Abb. 2

Fig. 2

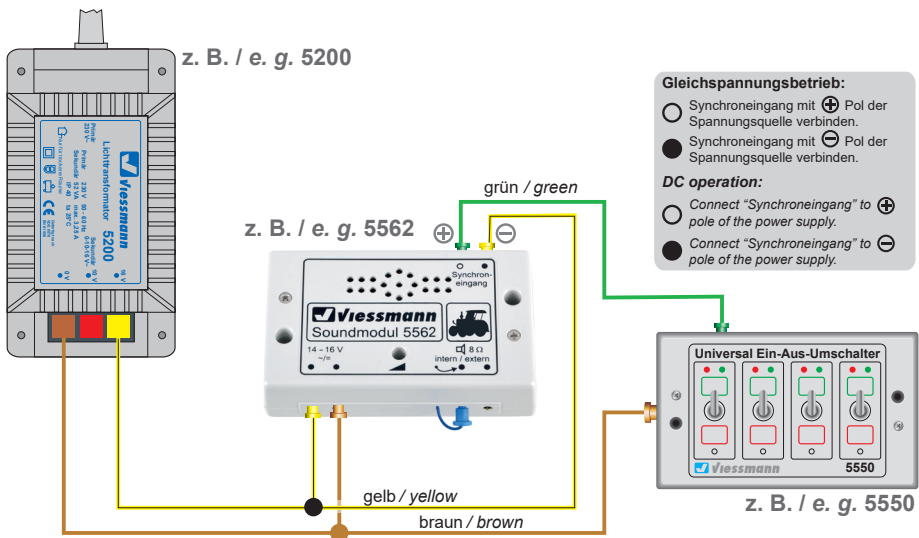
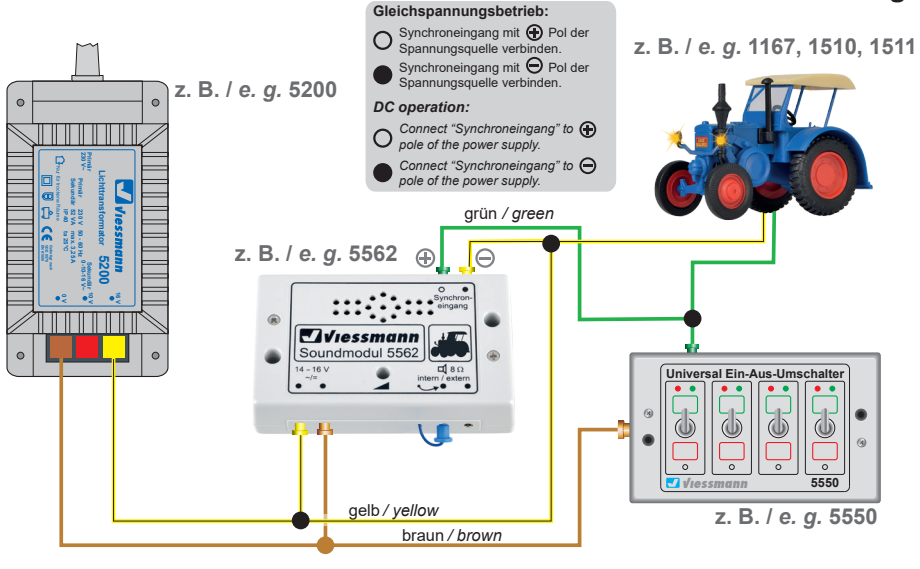


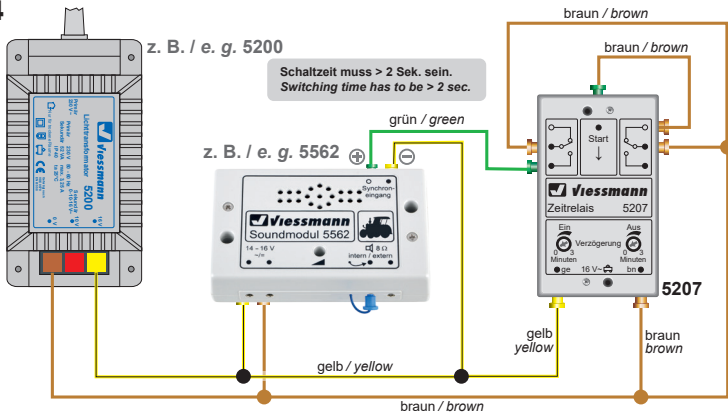
Abb. 3**Fig. 3**

4.1 Automatikbetrieb

Die Intervallschaltung mit einem Zeitrelais ermöglicht das automatische Ein- und Ausschalten in frei einstellbaren Zeitabständen. Schließen Sie das Soundmodul gemäß Abb. 4 an ein Zeitrelais (z. B. Viessmann Art. 5207) an und beachten Sie die Anleitung zum Zeitrelais.

4.1 Automatic mode

By using a time relay (e. g. Viessmann item 5207), the sound module can be automatically switched on and off. Connect the sound module and a time relay (e. g. Viessmann item 5207) as shown in fig. 4 and observe the time relay manual.

Abb. 4**Fig. 4**

4.2 Anschluss eines externen Lautsprechers

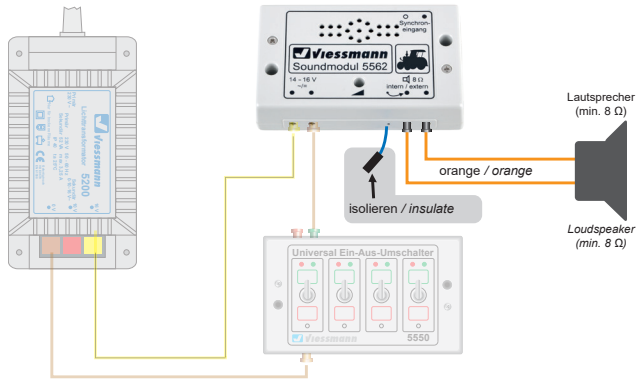
Das Soundmodul verfügt über einen Ausgang für einen externen Lautsprecher mit den elektrischen Werten min. 8 Ohm Impedanz und min. 1/2 Watt Leistung (erhältlich im Elektronik-Fachhandel). Bei Anschluss eines externen Lautsprechers wird der eingebaute Lautsprecher ausgeschaltet.

1. Ziehen Sie das kurze blaue, am Soundmodul befindliche Kabel, aus der Buchse rechts daneben.

4.2 Connection of an external loudspeaker

The sound module is equipped with an output for an external loudspeaker with electrical values of 8 ohm impedance at least and min. 1/2 watt power (can be purchased in a specialized shop for electronics). In case you connect an external loudspeaker the integral loudspeaker will be switched off.

1. Please pull the sound module's short blue cable out of the next socket to the right.

Abb. 5**Fig. 5****Abb. 6**

Kleinen Schraubendreher benutzen!
Use a small screwdriver!

**Fig. 6**

2. Isolieren Sie das blaue Kabel, so dass es keinen Kontakt mit anderen Kabeln haben kann.
3. Montieren Sie den externen Lautsprecher am vorgesehenen Einbauport.
4. Verlegen Sie die beiden Anschlussleitungen des externen Lautsprechers zum Soundmodul.
5. Verbinden Sie die Anschlussleitungen mit den beiden Buchsen gemäß Abb. 5.

Zum Anschluss eignen sich Stecker und Muffen wie beispielsweise die Viessmann Art. 6875 (Stecker orange) und Art. 6884 (Muffe orange).

4.3 Lautstärke einstellen

Sie können die Wiedergabelautstärke des Soundmoduls einstellen. Diese Einstellung gilt sowohl für den eingebauten als auch für einen alternativ vorhandenen externen Lautsprecher.

Zum Einstellen der Lautstärke verwenden Sie bitte einen geeigneten Schraubendreher (Schlitz) wie in Abb. 6 gezeigt:

- **Lauter:**
Drehen Sie das Potentiometer nach rechts.
- **Leiser:**
Drehen Sie das Potentiometer nach links.

5. Fehlersuche und Abhilfe

Jedes Viessmann-Produkt wird unter hohen Qualitätsstandards gefertigt und vor seiner Auslieferung geprüft. Sollte es dennoch zu einer Störung kommen, können Sie anhand der folgenden Punkte eine erste Überprüfung vornehmen.

Überprüfen Sie bitte als erstes die Stromzuführungen und die Verkabelung.

Soundmodul spielt keinen Sound ab. Am externen Lautsprecher ist kein Sound zu hören.

2. Insulate the blue cable to avoid any contact with other cables.
3. Mount the external loudspeaker at the intended place.
4. Lay the two wires of the external loudspeaker to the sound module.
5. Connect the two wires to the two sockets according to fig. 5.

You can use plugs and sockets for the connection, e. g. Viessmann item 6875 (orange plug) and item 6884 (orange socket).

4.3 Volume adjustment

The sound module is equipped with a volume control for the sound. The adjustment is valid as well for the integral loudspeaker as for an external loudspeaker.

To adjust the volume, use a slotted screwdriver and proceed as follows (see fig. 6):

- **Increase volume:**
Turn the poti to the right.
- **Reduce volume:**
Turn the poti to the left.

5. Trouble-shooting

All Viessmann products are produced with high quality standards and are checked before delivery. Should a fault occur notwithstanding, you can do a first check.

Please check first the power supply and the wiring.

No sound from the module. No sound from the external loudspeaker.

- Soundmodul muss nach Abb. 2 angeschlossen sein. Wenn der Synchron Eingang nicht wie in den Abbildungen belegt ist, kann kein Sound abgespielt werden!
- Poti nach rechts drehen.
- Stellen Sie sicher, dass der kleine blaue Stecker am unteren Gehäuserand des Soundmoduls aus der Buchse daneben entfernt und isoliert ist. Schließen Sie den externen Lautsprecher gemäß Abb. 5 an.

Wenn Sie die Fehlerursache nicht finden und beheben können, nehmen Sie bitte Kontakt mit uns auf (service@viessmann-modell.com). Senden Sie uns den Artikel zur Kontrolle bzw. Reparatur bitte erst nach Rücksprache zu.

6. Technische Daten

Betriebsspannung:	10 – 16 V AC ~ 14 – 24 V DC =
Betriebsstrom:	ca. 150 mA
Schutzklasse/Isolation:	IP20
Temperatur/Feuchtigkeit (Betrieb):	0 – 40° C
Temperatur/Feuchtigkeit (Lager):	-10 – 60° C
Gewicht:	ca. 50 g
Maße:	L 88 x B 53 x H 22 mm

- *Sound module has to be connected acc. to fig. 2. If the synchronous input is not connected as shown in the figures, playing of the sound will not be possible!*
- *Turn the poti to the right.*
- *Please make sure that the small blue plug at the housing of the sound module is removed from the socket and is insulated.*

Connect the external loudspeaker as shown in fig. 5.

If you are unable to find and fix the cause for the problem please contact our service department (service@viessmann-modell.com). Please send the item to the Viessmann service department for check and repair only after consultation.

6. Technical data

Operation voltage:	10 – 16 V AC ~ 14 – 24 V DC =
Operation current:	ca. 150 mA
Insulation:	IP20
Temperature/humidity (operation):	0 – 40° C
Temperature/humidity (storage):	-10 – 60° C
Weight:	ca. 50 g
Dimensions:	L 88 x W 53 x H 22 mm



Entsorgen Sie dieses Produkt nicht über den (unsortierten) Hausmüll, sondern führen Sie es der Wiederverwertung zu.

Do not dispose of this product through (unsorted) domestic waste, supply it to recycling instead.

Änderungen vorbehalten. Keine Haftung für Druckfehler und Irrtümer.

Die aktuelle Version der Anleitung finden Sie auf der Viessmann Homepage unter der Artikelnummer.

Subject to change without prior notice. No liability for mistakes and printing errors.

You will find the latest version of the manual on the Viessmann website using the item-No.

DE **Modellbauartikel**, kein Spielzeug! Nicht geeignet für Kinder unter 14 Jahren! Anleitung aufbewahren!

EN **Model building item**, not a toy! Not suitable for children under the age of 14 years! Keep these instructions!

FR **Ce n'est pas un jouet**. Ne convient pas aux enfants de moins de 14 ans ! C'est un produit décor! Conservez cette notice d'instructions!

PT **Não é um brinquedo!** Não aconselhável para menores de 14 anos. Conservar o manual de instruções.

NL **Modelbouwartikel**, geen speelgoed! Niet geschikt voor kinderen onder 14 jaar! Gebruiksaanwijzing bewaren!

IT **Articolo di modellismo**, non è un giocattolo! Non adatto a bambini al di sotto dei 14 anni! Conservare istruzioni per l'uso!

ES **Artículo para modelismo** ¡No es un juguete! No recomendado para menores de 14 años! Conserva las instrucciones de servicio!



Viessmann Modelltechnik GmbH
Bahnhofstraße 2a
D - 35116 Hatzfeld-Reddighausen
info@viessmann-modell.com
www.viessmann-modell.de



Made in Europe

81169
Stand 01/sw
11/2019
Ho/Kf