

PluX22

0-12 V

0-16 V

55910 Gleichstrom DC

55911 Wechselstrom AC

Taste / Key / Touches / Toets	Funktion / Function / Fonctions / Functie			
F0	Licht	Lights	Eclairage avant allumé/éteint	Licht voor aan/uit
F1	Motorsound	Sound on/off	Bruit moteur	Motorgeluid
F2	Horn	Horn	Trompe	Typhoon
F3	Führerstandsbeleuchtung	Driver Cab light	Eclairage cabine	Verlichting machinistenhuis
F4	Nummernschild-Beleuchtung	Numberboard lighting	Éclairage des panneaux d'affichage	Nummerbordverlichting
F5	E-Kupplung vorn	E-coupling front	Accouplement électrique, avant	Elektrische koppeling, voorkant
F6	E-Kupplung hinten	E-coupling rear	Accouplement électrique, arrière	Elektrische koppeling, achteraan
F7	Rangiergang	Shunting mode	Vitesse de manœuvres	Rangeergang
F8	Zugbeleuchtung: Lok zieht	Train lighting: the loco pulls	Éclairage du train: la locomotive tire	Treinverlichting: loc trekt
F9	Zugbeleuchtung: Lok schiebt	Train lighting: the loco pushes	Éclairage des trains: la locomotive pousse	Treinverlichting: loc duwt
F10	Rangierlicht	Shunting light	L umière de manœuvres	Rangeerlicht
F11	Führerstandstür auf/zu	Driver Cab Door open / close	Porte cabine ouverte/fermée	Deuren machinistenhuis open/dicht
F12	Führerstandsfenster auf/zu	Driver Cab window open / close	Fenêtre ouvrir / fermer	Ramen openen / sluiten
F13	Maschinenraumtür auf/zu	Engine room door open / close	Machinerie porte ouverte/fermée	Deur machineruimte openen/sluiten
F14	Handbremse	Handbrake	Frein à main Verrouillage/Déverrouillage	Handrem aantrekken/lossen
F15	Zugbremse	Trainbrake	Frein de train	Treinrem
F16	Funk 1	Radio 1	Radio 1	Radiogesprek 1
F17	Funk 2	Radio 2	Radio 2	Radiogesprek 2
F18	Lüfter	Fan	Ventilateur	Ventilator
F19	Kühlerjalousie	Radiator grill	Grille de radiateur	Radiatorgrill
F20	Kompressor	Compressor	Compresseur	Compressor
F21	Sanden	Sanding	Sablière	Zand strooien
F22	Druckluft ablassen	Release compressed air	Evacuation de l'air comprimé	Drukluft afblazen
F23	Scheibenwischer	Windscreen wiper	Essuie-glace	Ruitenwisser
F24	Schienenstöße ein/aus	Rail clank sound on/off	Bruit des joints de rails	Railstoten aan/uit
F25	Kurvenquietschen ein/aus	Curve squeal sound on/off	Bruit de grincement dans les courbes	Railknerpen in bochten aan/uit
F26	Lautstärkeregelung	Volume control	Réglage du volume	Volumeregeling
F27	Ton aus	Mute	Mute	Stomme

Hinweis:

Einige PIKO Modelle können mit einem Pufferkondensator auf der Lokplatte ausgerüstet werden. Die Kapazität des Kondensators richtet sich nach den jeweiligen Vorgaben des verwendeten Decoders. Wenden Sie sich deshalb bitte bei Anfragen zu möglichen Pufferkondensatoren an den jeweiligen Decoderhersteller.

Some PIKO models are equipped with a buffer condenser on the circuit board. The capacity of the condenser depends on the respective requirements of the applied decoder. For requests about suitable buffer condensers please contact the respective decoder manufacturer.

Certains modèles PIKO peuvent être équipés d'un condensateur de protection sur la platine de la locomotive. La capacité du condensateur varie alors selon les préconisations du fabricant du décodeur utilisé. En cas de questions concernant ce condensateur de protection veuillez- vous adresser au fabricant du décodeur utilisé.

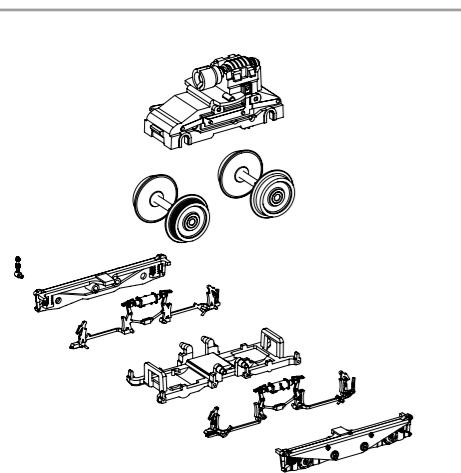
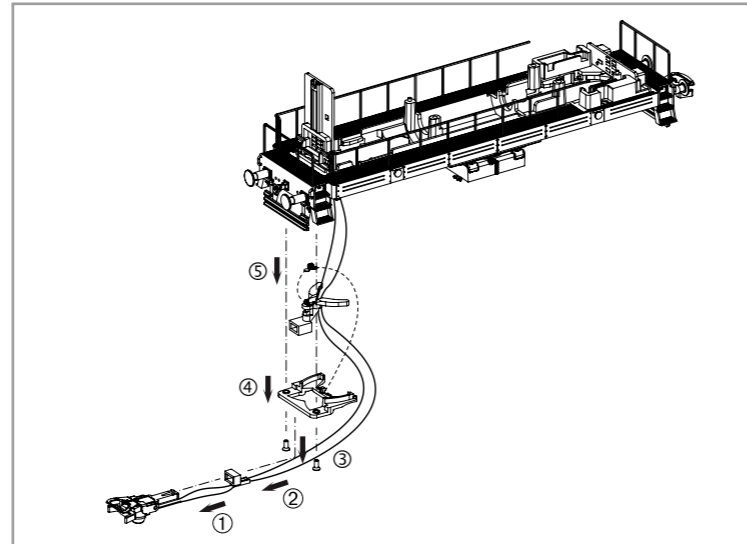
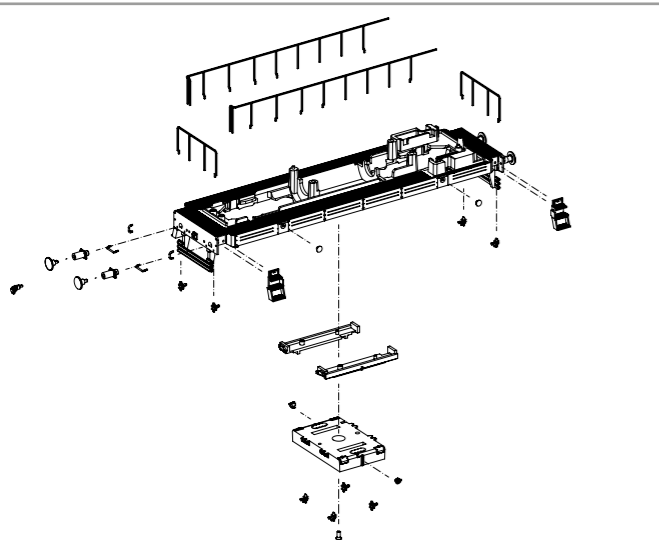
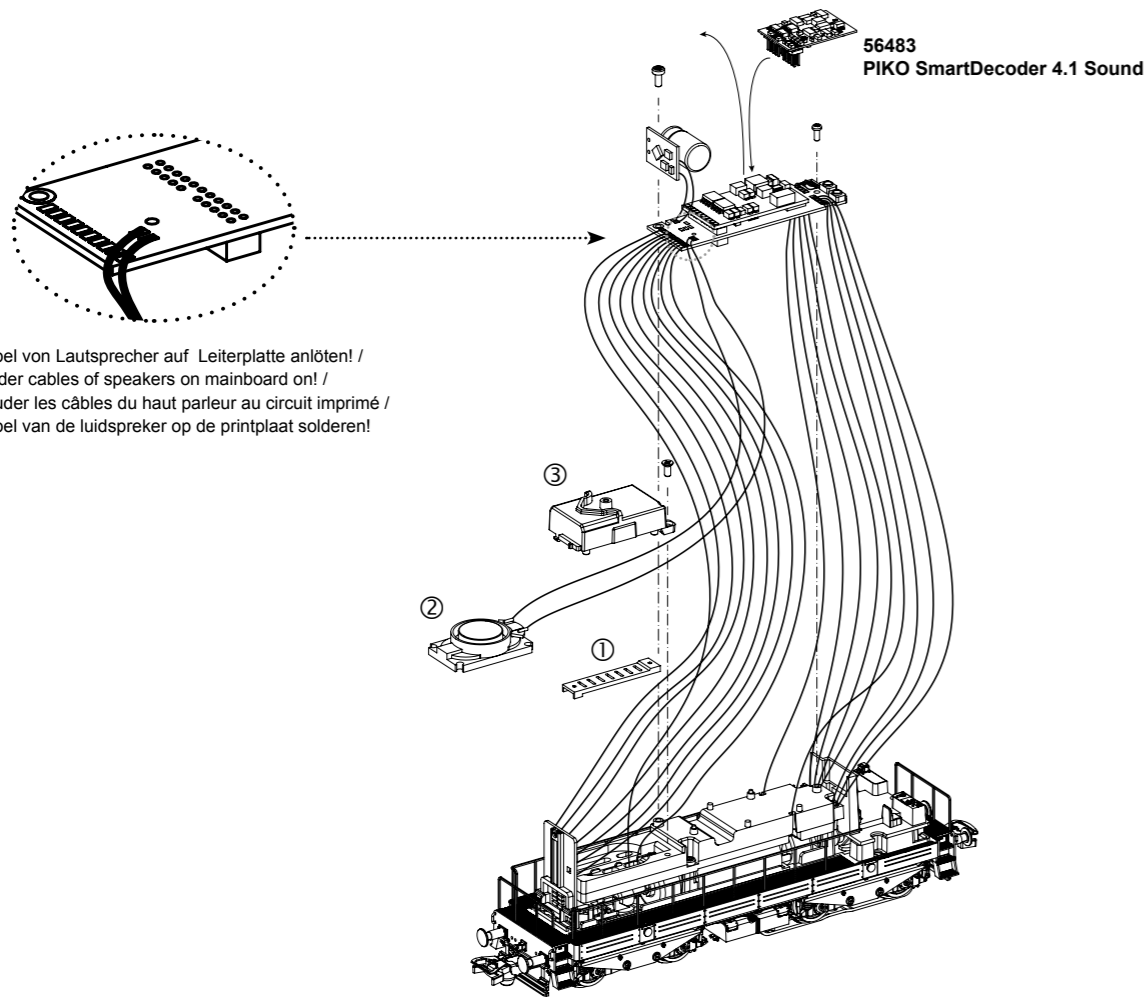
Sommige modellen van PIKO kunnen worden uitgerust met een buffercondensator op de hoofdprintplaat van de loc. De capaciteit van de condensator is afhankelijk van de specificaties van de gebruikte decoder. U dient zich daarom tot de fabrikant van de decoder te wenden met betrekking tot de mogelijke buffercondensatoren.

Wichtige Informationen sind in der Verpackung und in der Anleitung enthalten. Bitte bewahren Sie diese auf.

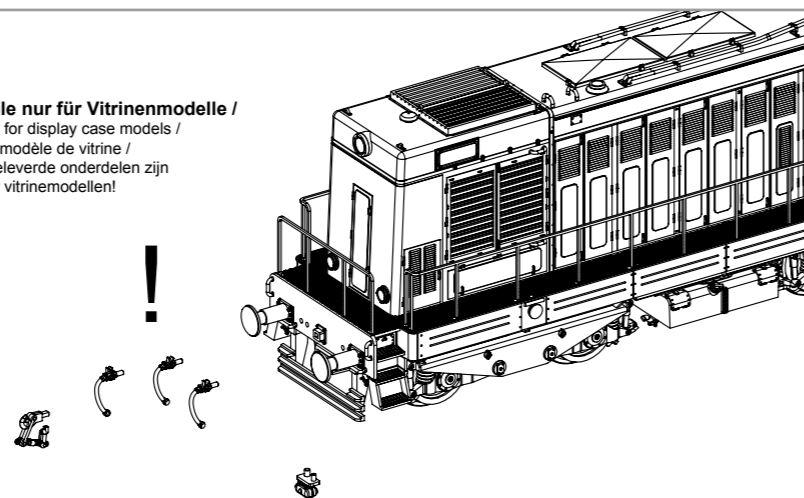
Für ein erneutes betriebssicheres Ankuppeln muss der Kupplungsbügel angehoben sein! / The coupling bracket must be lifted for a renewed operationally safe coupling! / Pour un nouvel accouplement sûr, la console d'accouplement doit être soulevée! / De koppelingssteun moet worden opgetild voor een nieuwe veilige koppeling!

Leiterplatte/Motor ausbauen:
Remove main board+motor /

Gehäuseanbauteile:
Body attachments



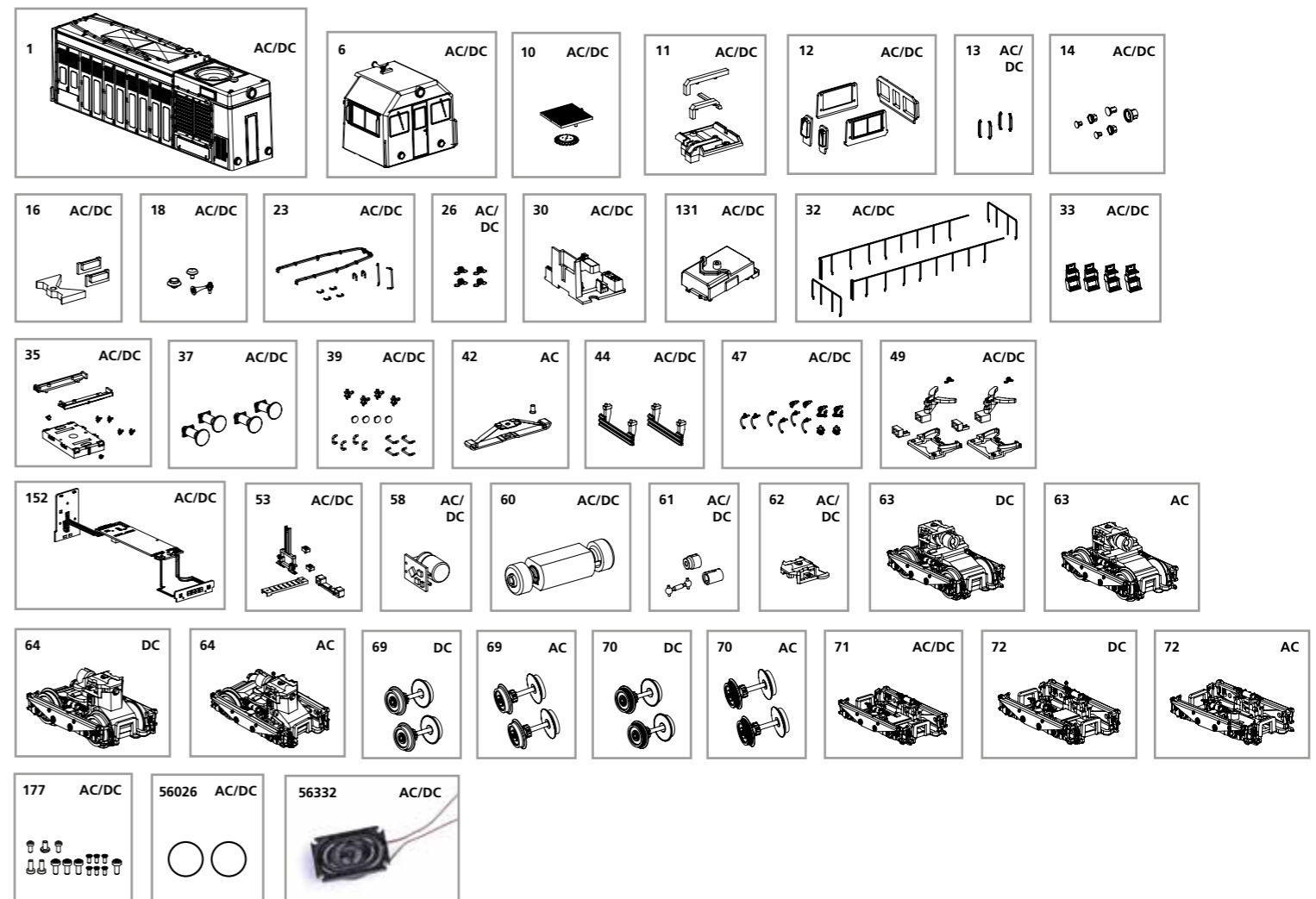
Zurüstbauteile nur für Vitrinenmodelle /
Extensions only for display case models /
Détailage pour modèle de vitrine /
Deze los meegeleverde onderdelen zijn
uitsluitend voor vitrinemodellen!



ERSATZTEILE DIESELLOKOMOTIVE BR 107

Spare parts for Diesel Locomotive BR 107

Bei Ersatzteilanforderung bitte immer die vollständige Ersatzteil-Nr. angeben • Please order the wanted spare part with the complete spare part item number.



Bezeichnung / Description	ET-Nr. / spare part N°	PG*
Gehäuse komplett / Body complete	52420-01	13
Führerhaus komplett / Driver cab complete	52420-06	12
Lüfter mit Abdeckung / Fan with cover	52420-10	7
Leuchstäbe mit Abdeckung, Führerhaus / Light bar w cover, Driver cab	52420-11	7
Fenster Führerhaus / Window Driver cab	52420-12	8
Windschutz Führerhaus (4 Stck.) / Windshield Driver cab (4 pcs.)	52420-13	6
Lampenringe mit Lichtleiter / Lamp rings w light bars	52420-14	7
Loknummernglass (2 Stck.) mit Leuchstab / Window-number plate w light bar (2 pcs.)	52420-16	7
Schlot, Hupe, Entlüftung / Chimney, Horn, Cover-roof	52420-18	7
Handlauf, Dachleitung / Handrail, Roof pipe	52420-23	9
Kupplungsfeder (4 Stck.) / Spring (4 pcs.)	40500-26	6
Inneneinrichtung Führerhaus / Seat-cab	52420-30	8
Halter Lautsprecher / Speaker holder	52420-131	7
Handlauf (4-tlg.) / Handle (set of 4)	52420-32	11
Stufe (4-tlg.) / Step (set of 4)	52420-33	7
Tank / Tank	52420-35	10
Puffer mit Pufferplatte (4-tlg.) / Buffer w Buffer base (set of 4)	52420-37	7
Handgriff, Pufferbohle, Anhebeteller, Ventil / Handle, Buffer base, Hook plate, Valve	52420-39	7
Schienenräumer offen (2 Stck.) / Pilot-open (2 pcs.)	52420-44	7
Bremsschlauch, Kuppelhaken / Brake pipe, Coupler hook	52420-47	7
Kupplungsschacht, Abdeckung, Feder / Coupler box, Cover, Spring	52420-49	9
Hauptplatine mit Beleuchtungsplatinen und Kabel / PCB-double light complete	52420-152	15
Lichtabdeckungen Platinen, Kabelabdeckung / Light covers boards, Cable cover	52420-53	8
Speicher PCB / Buffer PCB	52680-58	15
Motor, komplett / Motor, complete	52420-60	14
Kardanwelle und Buchsen / Cardan shaft and bushes	52420-61	7
Clip Getriebe / Clip-gear box	52420-62	6
Drehgestell vorne komplett / Bogie front complete	52420-71	9
Schrauben (15-tlg.) / Set of screws (15 pcs.)	52420-177	7

Bezeichnung / Description	ET-Nr. / spare part N°	PG*
ET aus unserem Standard-Programm / Spare parts standard range		
Haftreifen (10 Stck.) / Friction tires (set of 10)	56026	
Ersatzlautsprecher / Replacement loudspeaker	56332	
nur für DC-Version / only for DC version		
Getriebeeinheit vorne komplett / Gear box front complete	52420-63	13
Getriebeeinheit hinten mit Tachoantrieb komplett / Gear box rear w Speedometer-bogie complete	52420-64	13
Radsatz mit Zahnrad (2 Stck.) / Wheelset w gearwheel (2 pcs.)	52420-69	9
Radsatz mit Zahnrad und Haftreifen (2 Stck.) / Wheelset w gearwheel & friction tires (2 pcs.)	52420-70	9
Drehgestell hinten mit Tachoantrieb komplett / Bogie rear w Speedometer-bogie complete	52420-72	9
nur für AC-Version / only for AC version		
Schleifer mit Schraube / Slider w screw	59380-42	10
Getriebeeinheit vorne komplett / Gear box front complete	52421-63	13
Getriebeeinheit hinten mit Tachoantrieb komplett / Gear box rear w Speedometer-bogie complete	52421-64	13
Radsatz mit Zahnrad (2 Stck.) / Wheelset w gearwheel (2 pcs.)	52421-69	9
Radsatz mit Zahnrad und Haftreifen (2 Stck.) / Wheelset w gearwheel & friction tires (2 pcs.)	52421-70	9
Drehgestell hinten mit Tachoantrieb komplett / Bogie rear w Speedometer-bogie complete	52421-72	9

*Preisgruppe *price category