

BEDIENUNGSANLEITUNG DIESELLOKOMOTIVE D.141

Istruzioni d'uso per la locomotiva Diesel Gruppo D.141

Manuel d'utilisation pour locomotive diesel BR D.141

Instruction sheet for Diesel Locomotive BR D.141

PluX22

55912 Gleichstrom DC 0-12 V

55913 Wechselstrom AC 0-16 V

Wichtige Informationen sind in der Verpackung und in der Anleitung enthalten.

Bitte bewahren Sie diese auf.

Taste / Chiavi / Touches / Key	Funktion / Funzione / Fonctions / Function			
F0	Licht	Luci	Éclairage	Light
F1	Vorwärmgerät	Preriscaldatore	Préchauffeur	Preheater
F2	Heizung	Riscaldamento	Chauffage	Heater
F3	Motor	Sound motori e frenata	Bruit moteur	Engine
F4	Pfeiffe	Fischio	Sifflet	Whistle
F5	Zugbeleuchtung: Lok zieht	Illuminazione Loco: in tradotta	Éclairage du train: la locomotive tire	Train lighting: Engine pulling
F6	Zugbeleuchtung: Lok schiebt	Illuminazione Loco: in spinta	Éclairage des trains: la locomotive pousse	Train lighting: Engine pushing
F7	E-Kupplung vorne	Accoppiamento elettronico, anteriore	Accouplement électrique, avant	E-coupling front
F8	E-Kupplung hinten	Accoppiamento elettronico, posteriore	Accouplement électrique, arrière	E-coupling rear
F9	Rangiergang	Velocità di manovra	Vitesse de manœuvres	Switching gear
F10	Führerpultbeleuchtung	Luce della scrivania del conducente	Éclairage du bureau conducteur	Driver's desk lighting
F11	Führerstandsbeleuchtung	Luce in cabina	Éclairage cabine du conducteur	Cab light
F12	Funk 1	Radio 1	Radio 1	Radio Chatter 1
F13	Funk 2	Radio 2	Radio 2	Radio Chatter 2
F14	Funk 3	Radio 3	Radio 3	Radio Chatter 3
F15	Bahnhofsdurchsage 1	Annunci stazione: treno in transito	Annonces de la station	Station Announcement 1
F16	Bahnhofsdurchsage 2	Annunci stazione: treno in transito	Annonces de la station	Station Announcement 2
F17	Schienenstöße	Transito su scambi	Bruit des joints de rails	Clickety-Clack
F18	Kurvenquietschen	Stridio in curva	Bruit de grincement dans les courbes	Curve squeal
F19	Benzinpumpe	Pompa del carburante	Pompe à fuel	Fuel pump
F20	Führerstandstür	Porta cabina	Porte	Door open/close
F21	Führerstandsfenster	Finestra	Fenêtre	Window open/close
F22	Lautstärkeregelung	Regolazione volume Sound	Réglage du volume	Volume regulator
F23	Soundfader	Riduzione del suono (modalità tunnel)	Baisse du son (mode tunnel)	Sound fader (tunnel mode)

Hinweis:

Einige PIKO Modelle können mit einem Pufferkondensator auf der Lokplatte ausgerüstet werden. Die Kapazität des Kondensators richtet sich nach den jeweiligen Vorgaben des verwendeten Decoders. Wenden Sie sich deshalb bitte bei Anfragen zu möglichen Pufferkondensatoren an den jeweiligen Decoderhersteller.

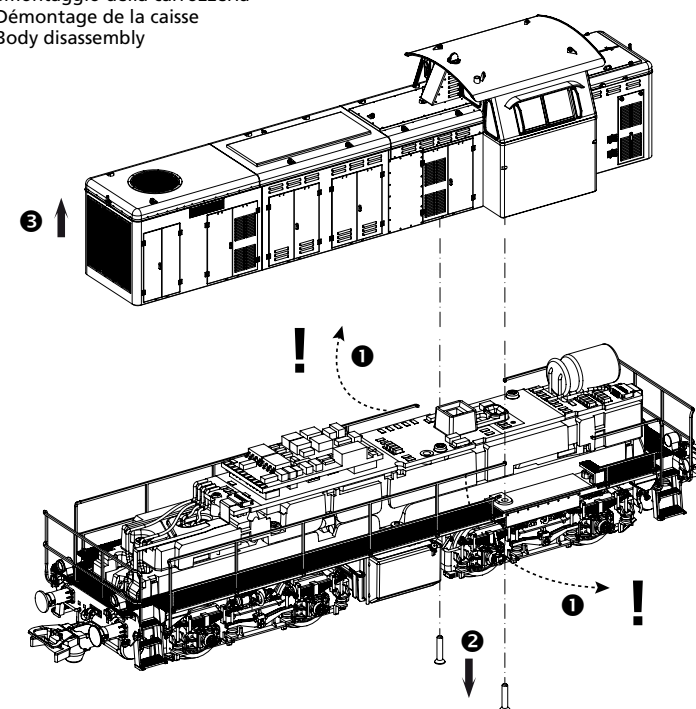
Alcuni modelli PIKO possono essere dotati di un condensatore di protezione sulla piastra della locomotiva. La capacità del condensatore varia in base alle raccomandazioni del produttore del decoder utilizzato. In caso di domande su questo condensatore di protezione, si prega di contattare il produttore del decoder utilizzato.

Certains modèles PIKO peuvent être équipés d'un condensateur de protection sur la platine de la locomotive. La capacité du condensateur varie alors selon les préconisations du fabricant du décodeur utilisé. En cas de questions concernant ce condensateur de protection veuillez- vous adresser au fabricant du décodeur utilisé.

Some PIKO models are equipped with a buffer condenser on the circuit board. The capacity of the condenser depends on the respective requirements of the applied decoder. For requests about suitable buffer condensers please contact the respective decoder manufacturer.

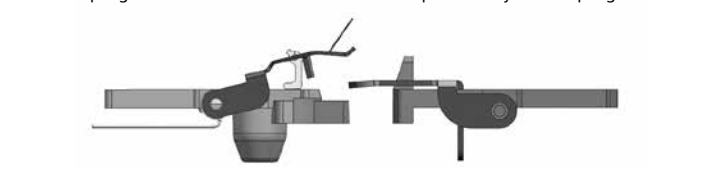
Gehäusedemontage:

Smontaggio della carrozzeria
Démontage de la caisse
Body disassembly



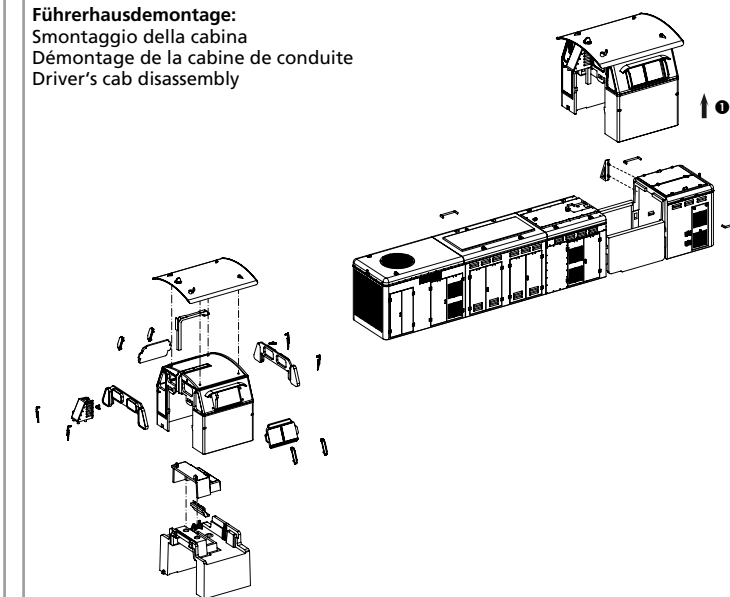
! Handstangen etwas abspreizen! /
Allarga un po' i corrimano! /
Écartez un peu les mains courantes! /
Spread the hand poles a little bit!

Für ein erneutes betriebssicheres Ankuppeln muss der Kupplungsbügel angehoben sein! /
Il supporto di accoppiamento deve essere sollevato per un nuovo accoppiamento sicuro! /
Pour un nouvel accouplement sûr, la console d'accouplement doit être soulevée! /
The coupling bracket must be lifted for a renewed operationally safe coupling!



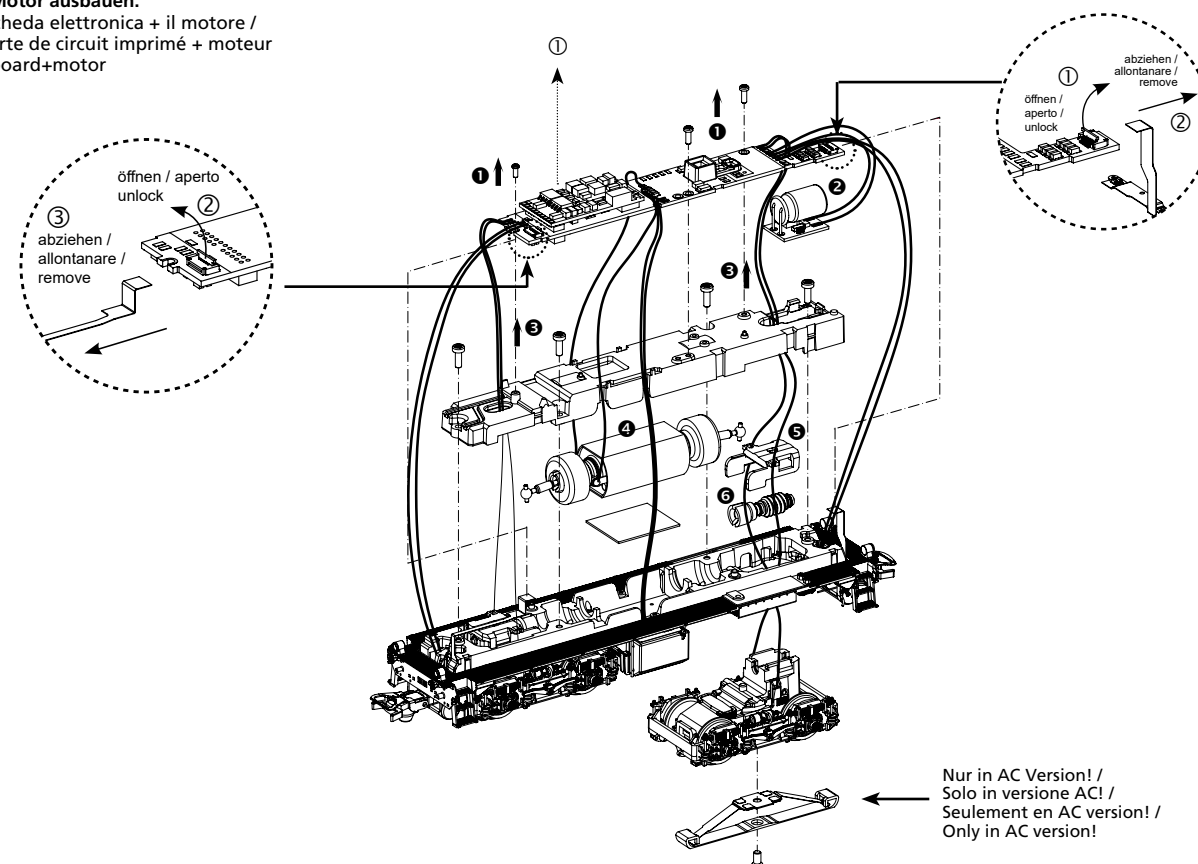
Führerhausdemontage:

Smontaggio della cabina
Démontage de la cabine de conduite
Driver's cab disassembly



Leiterplatte + Motor ausbauen:

Rimuovere la scheda elettronica + il motore /
Démontez la carte de circuit imprimé + moteur
Remove main board+motor



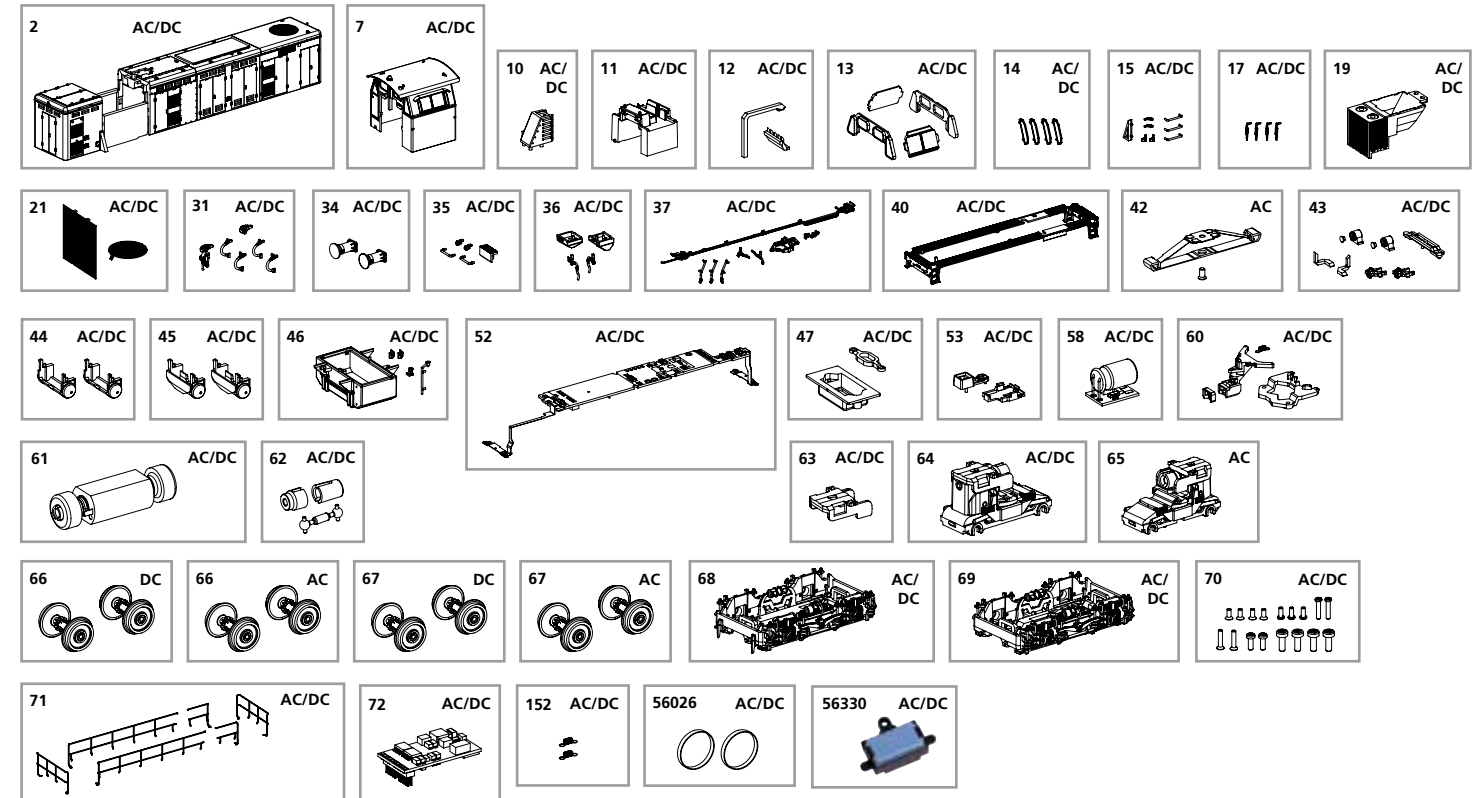
Nur in AC Version! /
Solo in versione AC! /
Seulement en AC version! /
Only in AC version!

ERSTZATEILE DIESELLOKOMOTIVE BR D.141

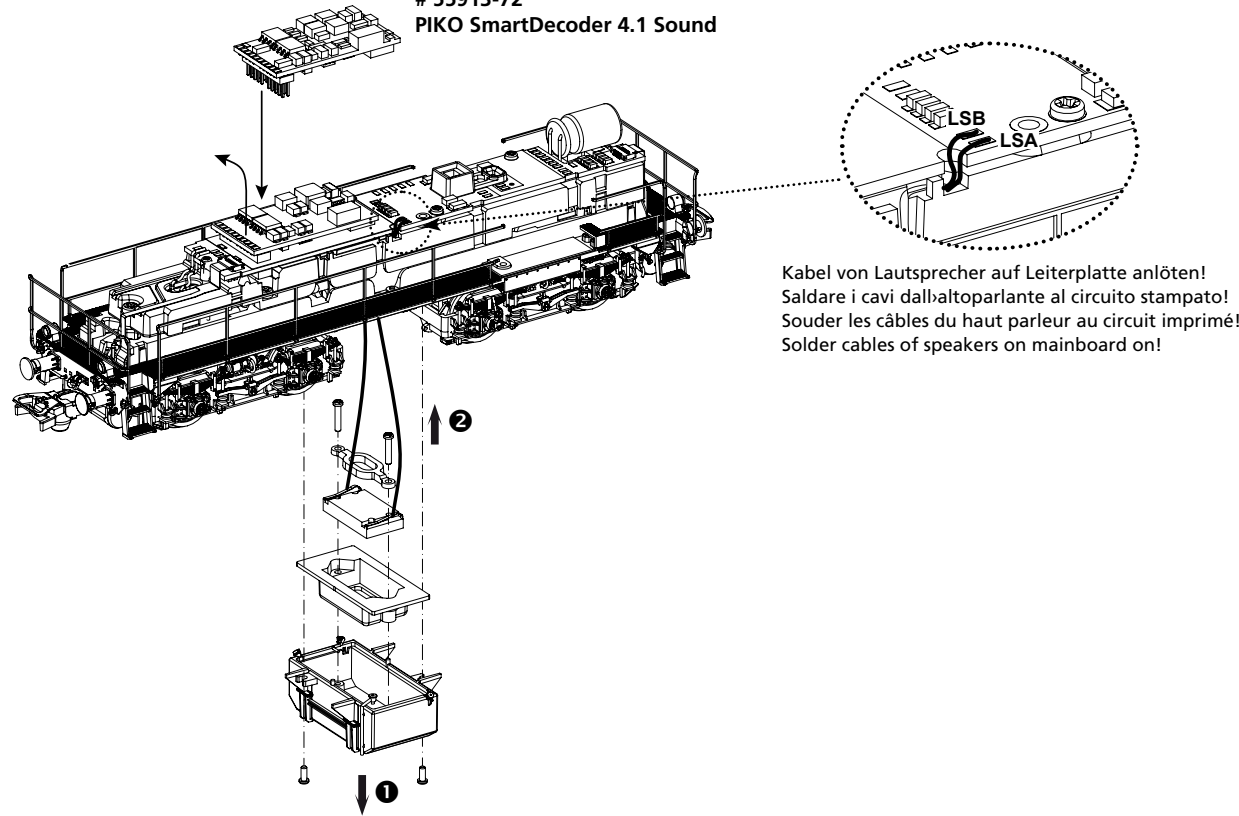
Ricambi locomotiva diesel • Spare parts for Diesel Locomotive

Bei Ersatzteilanforderung bitte immer die vollständige Ersatzteil-Nr. angeben

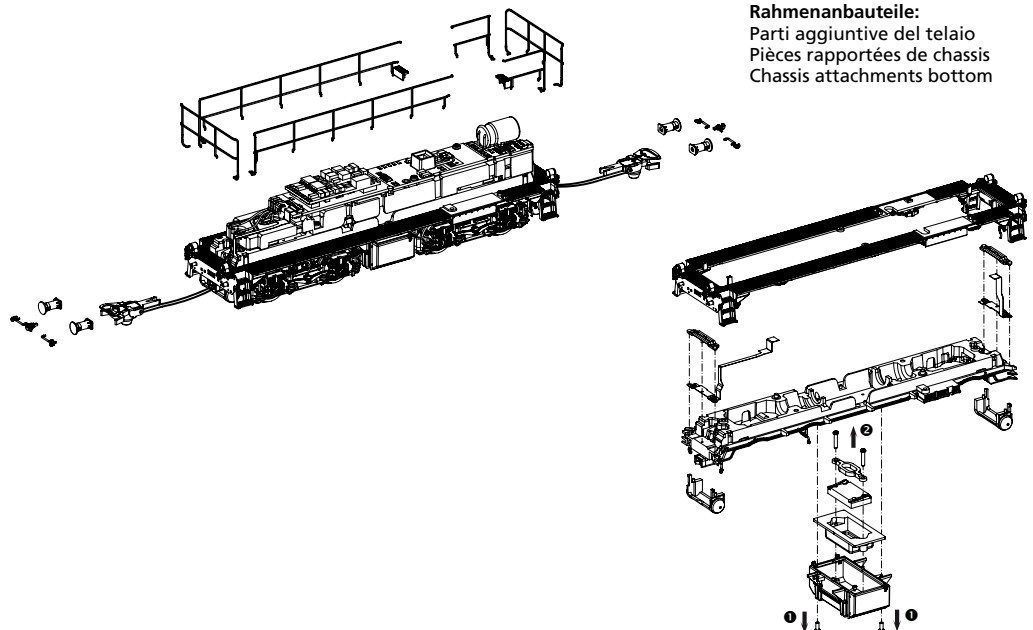
Per ordinare il pezzo di ricambio desiderato, scrivere il numero di articolo completo dell'estensione. • Please order the wanted spare part with the complete spare part item number.



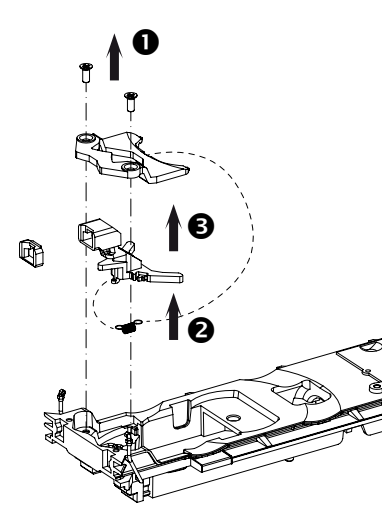
55913-72
PIKO SmartDecoder 4.1 Sound



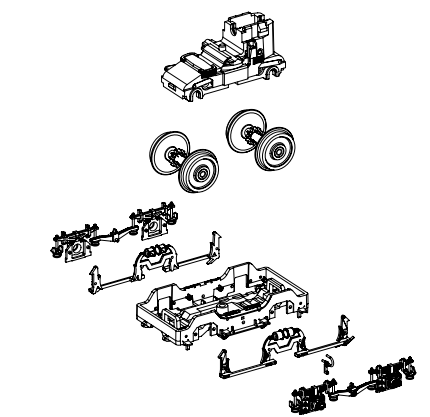
Rahmenanbauteile:
Parti aggiuntive del telaio
Pièces rapportées de chassis
Chassis attachments bottom



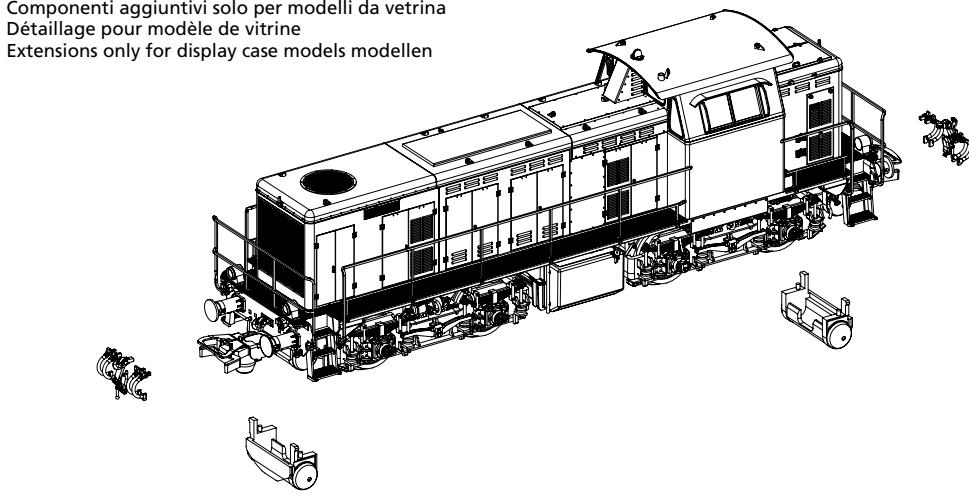
Kupplungsdeichselmontage:
Smontaggio del timone di accoppiamento
Démontage du timon d'embrayage
Coupling drawbar disassembly



Getriebedemontage:
Smontaggio dell'ingranaggio
Démontage de la boîte de vitesses
Gearbox disassembly



Zurüstbauteile nur für Vitrinenmodelle:
Componenti aggiuntivi solo per modelli da vetrina
Détailage pour modèle de vitrine
Extensions only for display case models modellen



Bezeichnung / Description	ET-Nr. / spare part N°	PG*
Gehäuse komplett / Body, complete	52447-02	14
Führerhaus komplett / Driver cab, complete	52447-07	12
Auspuffverkleidung / Chimney	52447-10	7
Führerstand komplett / Driver desk complete	52440-11	10
Lichtleiter / Light bar	52440-12	6
Fenster / Window	52440-13	8
Windschild (4 Stück) / Windshield (4 pcs.)	52444-14	6
Stirnlampenhalter, Pfeife, Handstangen / Headlamp holder, whistle, handrails	52444-15	9
Scheibenwischer (4 Stück) / Windscreen wiper (4 pcs.)	52444-17	8
Ventilatorschacht / Ventilator shaft	52447-19	7
Kühlergrill / Radiator grill	52447-21	11
Bremsschlauch, Kupplungshaken / Brake hose, coupling hook	52447-31	7
Puffer mit Pufferplatte / Buffer with buffer plate	52444-34	6
Anhebehaken, Handstange Front / Lifting Hook, Front Handle	52444-35	7
Sandkästen / Sandboxes	52444-36	7
Leitungen, Schwingungsdämpfer Umlauf / Lines, Vibration damper walkway	52444-37	8
Umlauf / Walkway	52447-40	8
Lampe mit Lampenhalter / Lamp with lamp holder	52447-43	9
Kessel offen (2 Stück) / Boiler open (2 pcs.)	52444-44	7
Kessel geschlossen (2 Stück) / Boiler closed (2 pcs.)	52444-45	7
Tank / Tank	52444-46	8
Halter Lautsprecher / Holder Loudspeaker	52440-47	7
Leiterplatte komplett / PCB complete	52440-52	15
Lichtmaske, Halter Speicher PCB / Light mask, Memory PCB holder	52440-53	8
Speicher PCB / Memory PCB	52680-58	15
Kupplungsschacht, Abdeckung, Feder / Coupler, Cover, Spring	52440-60	8
Motor komplett / Motor, complete	52440-61	14
Kardanwelle + Buchsen / Cardanas + bussen	52440-62	7
Getriebeklammer / Gearbox clamp	52440-63	6
Getriebe / Gearbox	52444-64	12
Drehgestell vorne komplett / Bogie front, complete	52444-68	10
Drehgestell hinten komplett / Bogie rear, complete	52444-69	10
Schrauben (17 tlg.) / Set of screws (17 pcs.)	52440-70	7
Handläufe / Handrails	52447-71	12
PIKO SmartDecoder 4.1 mfx Sound / PIKO SmartDecoder 4.1 mfx Sound	55913-72	21
Kupplungsfeder (2 Stück) / Coupling spring (2 pcs.)	96838A-152	5

Bezeichnung / Description	ET-Nr. / spare part N°	PG*
ET aus unserem Standard-Programm / Spare parts standard range		
Haftreifen (10 Stck.) / Friction tyres (set of 10)	56026	
Ersatzlautsprecher / Replacement loudspeaker	56330	
nur für DC-Version / only for DC version		
Radsatz mit Zahnrad (2 Stück) / Wheelset w gearwheel (2 pcs.)	52440-66	10
Radsatz mit Zahnrad und Haftreifen (2 Stück) / Wheelset w gearwheel + friction tyres	52440-67	11
nur für AC-Version / only for AC version		
Schleifer mit Schraube / Slider with screw	59380-42	10
Getriebe (AC Schleifer) / Gearbox (AC slider)	55913-65	12
Radsatz mit Zahnrad (2 Stück) / Wheelset w gearwheel (2 pcs.)	52443-66	10
Radsatz mit Zahnrad und Haftreifen (2 Stück) / Wheelset w gearwheel + friction tyres	52443-67	11

*Preisgruppe *price category