

märklín
1



56135 / 56136

Inhaltsverzeichnis

Darstellbare Signalbilder	4
Packungsinhalt	6
Betriebshinweise	6
Anschluß von 56135	10
Anschluß von 56136	12

Table of Contents

Possible signal aspects	4
Package Contents	6
Information about operation	6
Connections for 56135	10
Connections for 56136	12

Sommaire

Figures pouvant être reproduites	4
Contenu de la boîte	7
Remarques sur l'exploitation	7
Raccordement de 56135	10
Raccordement de 56136	12

Indice de contenido

Aspectos de señal reproducibles	4
Contenido de la caja	8
Instrucciones de uso	8
Conexión de 56135	10
Conexión de 56136	12

Inhoudsopgave

Weer te geven seinbeelden	4
Inhoud van de verpakking	7
Opmerkingen over de werking	7
Aansluiting van 56135	10
Aansluiting van 56136	12

Indice del contenuto

Aspetti di segnalamento rappresentabili	4
Contenuto della confezione	8
Avvertenze per il funzionamento	8
Collegamento di un 56135	10
Collegamento di un 56136	12

Darstellbare Signalbilder mit den Märklin-Lichtsignalen
Signal aspects possible with the Märklin color light signals
Figures pouvant être reproduites par les signaux lumineux Märklin
Weer te geven seinbeelden met de Märklin lichtseinen
Aspectos de señal reproducibles con las señales luminosas de Märklin
Aspetti di segnalamento rappresentabili con i segnali luminosi Märklin



Vr0
56136



Hp0
56135



Hp0
56136



Vr1
56136



Hp1
56135



Hp1
56136



Vr2
56136



Hp2
56136

Vr0 = Zughalt erwarten
Vr1 = Fahrt erwarten
Vr2 = Langsamfahrt erwarten
Hp0 = Zughalt
Hp1 = Fahrt
Hp2 = Langsamfahrt

Vr0 = Prepare to stop
Vr1 = Prepare to proceed
Vr2 = Prepare to proceed slowly
Hp0 = Stop
Hp1 = Go
Hp2 = Proceed slowly

Vr0 = Annonce «arrêt»
Vr1 = Annonce «voie libre»
Vr2 = Annonce «ralentissement»
Hp0 = Arrêt
Hp1 = Voie libre
Hp2 = Ralentissement

Vr0 = Verwacht onveilig (stop)
Vr1 = Verwacht veilig (rijden)
Vr2 = Verwacht langzaam rijden
Hp0 = Onveilig (stop)
Hp1 = Veilig (rijden)
Hp2 = Langzaam rijden

Vr0 = Anuncio de parada de tren
Vr1 = Anunci3n de v3a libre
Vr2 = Anuncio de ralentizaci3n
Hp0 = Parada
Hp1 = V3a libre
Hp2 = Ralentizaci3n

Vr0 = Preavviso di arresto del treno
Vr1 = Preavviso di via libera
Vr2 = Preavviso di marcia lenta
Hp0 = Arresto del treno
Hp1 = Via libera
Hp2 = Marcia lenta

Packungsinhalt

- 56135: Zweibegriffiges Lichtsignal zum Anzeigen der Signalbilder Hp0 und Hp1
- 56136: Mehrbegriffiges Haupt- und Vorsignal zum Anzeigen der Signalbilder Hp0, Hp1 oder Hp2 bzw. Vr0, Vr1 und Vr2.

Betriebshinweise

Zum Schalten der Signale kann wahlweise ein Universalfernschalter 7244, ein H0-Signalantrieb oder ein Digital-Decoder k 84 verwendet werden. Diese Schaltelemente gehören nicht zum Lieferumfang der Lichtsignale.

Hinweis: Zum Betrieb der LED in den Signalen mit einer 16 V-Wechselspannung befinden sich Vorwiderstände in den Zuleitungen. Beim Signal 56135 befindet sich ein Vorwiderstand in dem gelben Anschlusskabel. In dem Haupt- und Vorsignal aus 56136 befindet sich in den farbigen Zuleitungen zu jeder einzelnen LED ein Vorwiderstand. Das Entfernen der Vorwiderstände führt zur Zerstörung der LEDs. Das Vorsignal aus 56136 kann auch als Vorsignal vom Hauptsignal 56135 eingesetzt werden. Dieses Vorsignal kann einzeln als Ersatzteil bezogen werden.

Entsorgung: www.maerklin.com/en/imprint.html

Package Contents

- 56135: Two-position color light signal for indicating the German signal aspects Hp0 (stop) and Hp1 (go)
- 56136: Multi-position home and distant signal for indicating the German signal aspects Hp0 (stop), Hp1 (go) or Hp2 (proceed slowly) and Vr0 (prepare to stop), Vr1 (prepare to proceed) and Vr2 (prepare to proceed slowly).

Information about operation

A 7244 universal relay, an H0 signal mechanism or a k 84 digital decoder can all be used to activate these signals. These units are not included with the color light signals.

Important: Protective resistors are located in the power connections for the signals for operating the latter's LEDs with a 16 volt AC power source. A protective resistor is located in the yellow connecting wire on the 56135 signal. In the home and distant signal from the 56136 set there is a protective resistor in the color-coded power connections for each individual LED. Removing these protective resistors will destroy the LEDs.

The distant signal in the 56136 set can also be used as a distant signal for the 56135 home signal. This distant signal can be ordered as a spare part.

Disposing: www.maerklin.com/en/imprint.html

Contenu de la boîte:

- 56135: Signal lumineux à deux positions pour indication des figures Hp0 und Hp1.
- 56136: Signal lumineux combiné (principal + avertisseur) à plusieurs positions pour indication des figures Hp0, Hp1 / Hp2 ou Vr0, Vr1 et Vr2.

Remarques sur l'exploitation

Pour la commutation des signaux, on peut utiliser au choix un relais universel 7244, un moteur de signal H0 ou un décodeur Digital k 84. Ces éléments de commutation ne sont pas livrés avec les signaux.

Remarque: L'alimentation des diodes lumineuses équipant les signaux, à partir d'une source de courant alternatif sous une tension de 16 V, se fait via des résistances placées en série sur les câbles. En ce qui concerne le signal 56135, une résistance se trouve sur le câble jaune. Quant au signal combiné 56136, une résistance est placée sur chacun des câbles de couleur alimentant les diodes. L'enlèvement des résistances entraînera automatiquement la destruction des diodes.

Le signal avertisseur équipant le signal 56136 peut également être utilisé comme signal avertisseur du signal principal 56135. Ce signal avertisseur peut être obtenu séparément comme pièce de rechange.

Élimination : www.maerklin.com/en/imprint.html

Inhoud van de verpakking

- 56135: Tweestanden lichtsein voor het weergeven van de seinbeelden Hp0 en Hp1.
- 56136: Meerstanden hoofd- en voor-lichtsein voor het weergeven van de seinbeelden Hp0, Hp1 of Hp2 of te wel Vr0, Vr1 en Vr2.

Opmerkingen over de werking

Voor het schakelen van de seinen kan naar keuze een universeelrelais 7244, een H0 seinaandrijving of een digitale decoder k 84 gebruikt worden. Deze schakelementen worden niet meegeleverd in deze verpakking.

Opmerking: voor het gebruik van de LED's in de seinen met een 16 Volt wisselspanning zijn in de toevoerdraden voorschakelweerstand geplaatst. Bij het sein 56135 bevindt zich een voorschakelweerstand in de gele aansluitdraad. In het hoofd- en voorsein uit 56136 bevindt zich in elke gekleurde aansluitdraad voor elke afzonderlijke LED een voorschakelweerstand. Het verwijderen van de voorschakelweerstand leidt onherroepelijk tot defecte LEDs.

Het voorsein uit 56136 kan ook als voorsein voor het hoofdsein 56135 gebruikt worden. Dit voorsein is ook apart, als los onderdeel leverbaar.

Afdanken: www.maerklin.com/en/imprint.html

Contenido de la caja

- 56135: Señal luminosa de dos aspectos para indicación de los aspectos Hp0 y Hp1.
- 56136: Señal absoluta y señal avanzada multiaspecto para indicación de los aspectos de señal Hp0, Hp1 o Hp2 o bien Vr0, Vr1 y Vr2.

Instrucciones de uso

Para la conmutación de las señales se puede emplear, a discreción, un telerruptor universal 7244, un accionamiento de señal H0 o un decoder digital k 84. Estos elementos conmutadores no se incluyen en el alcance de suministro de las señales luminosas.

Nota: Los cables de alimentación incorporan resistencias previas para el funcionamiento de los LEDs de las señales con una tensión alterna de 16 V. En la señal absoluta y avanzada del set 56136, los cables de alimentación de color que van a cada uno de los LEDs incorporan sendas resistencias previas. Si se retiran, los LEDs quedarán destruidos. La señal avanzada del set 56136 puede utilizarse también como señal avanzada de la señal absoluta 56135. Esta señal avanzada se puede obtener también suelta como pieza de repuesto.

Eliminación : www.maerklin.com/en/imprint.html

Contenuto della confezione

- 56135: Segnale luminoso a due aspetti per l'indicazione degli aspetti di segnalamento Hp0 e Hp1
- 56136: Segnale principale e di avviso a molti aspetti per la indicazione degli aspetti di segnalamento Hp0, Hp1 oppure Hp2 e risp. Vr0, Vr1 e Vr2.

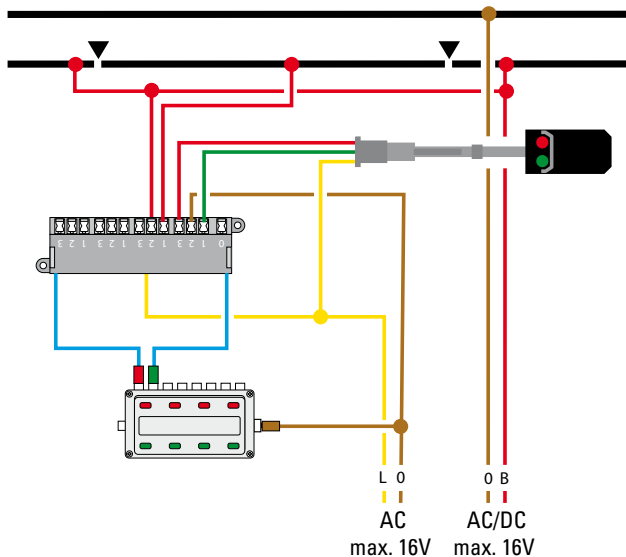
Avvertenze per il funzionamento

Per la commutazione dei segnali può venire impiegato a scelta un commutatore universale a distanza 7244, un azionamento da segnali H0 oppure un Decoder Digital k 84. Questi elementi di commutazione non fanno parte del corredo di fornitura dei segnali luminosi.

Avvertenza: per il funzionamento dei LED in tali segnali con una tensione alternata di 16 V nei conduttori si trovano delle resistenze di caduta. Nel caso del segnale 56135 una resistenza di caduta si trova nel cavetto di collegamento giallo. Nel segnale principale e di preavviso provenienti dal 56136 una resistenza di caduta si trova nei conduttori colorati verso ogni singolo LED. La rimozione di tali resistenza di caduta conduce alla distruzione dei LED.

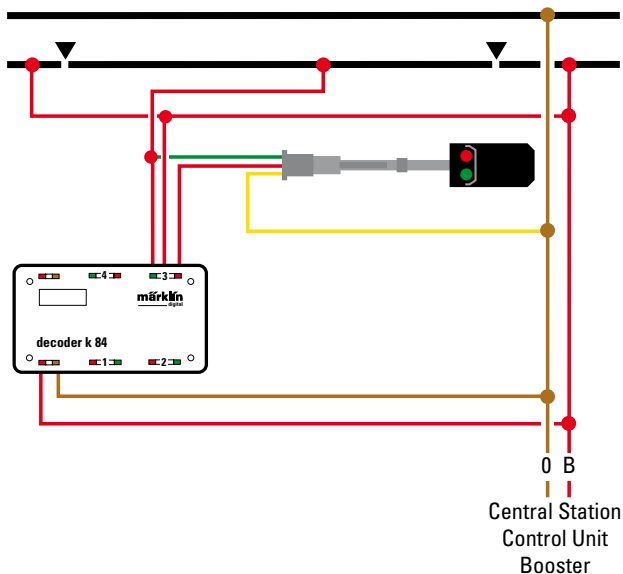
Il segnale di preavviso proveniente dal 56136 può anche venire impiegato come segnale di preavviso dal segnale principale 56135. Questo segnale di preavviso può venire ottenuto singolarmente come parte di ricambio.
Smaltimento: www.maerklin.com/en/imprint.html

1. Konventioneller Anschluss von 56135
 Conventional connections for 56135
 Raccordement conventionnel de 56135
 Conventionele aansluiting van 56135
 Conexión convencional de 56135
 Collegamento tradizionale di un 56135



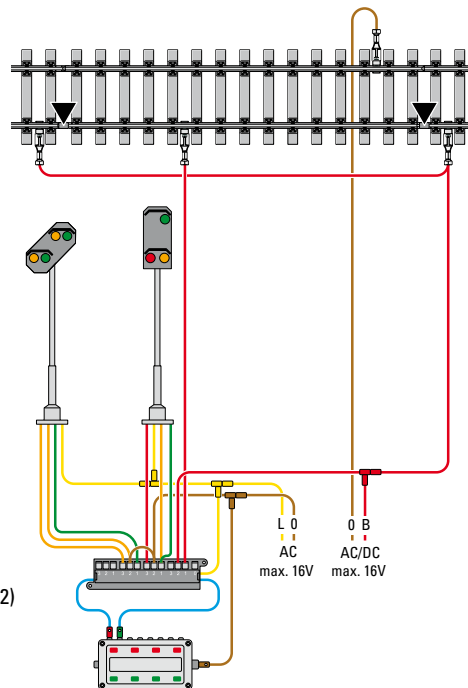
- Darstellbare Signalbilder: Hp0, Hp1
 Possible signal aspects: Hp0 (stop), Hp1 (go)
 Figures de signal pouvant être représentées: Hp0, Hp1
 Weer te geven seinbeelden: Hp0, Hp1
 Aspectos de señal reproducibles: Hp0, Hp1
 Aspetti di segnalamento raffigurabili: Hp0, Hp1

2. Digitaler Anschluss von 56135
 Digital connections for 56135
 Raccordement digital de 56135
 Digitale aansluiting van 56135
 Conexión digital de 56135
 Collegamento digitale di un 56135



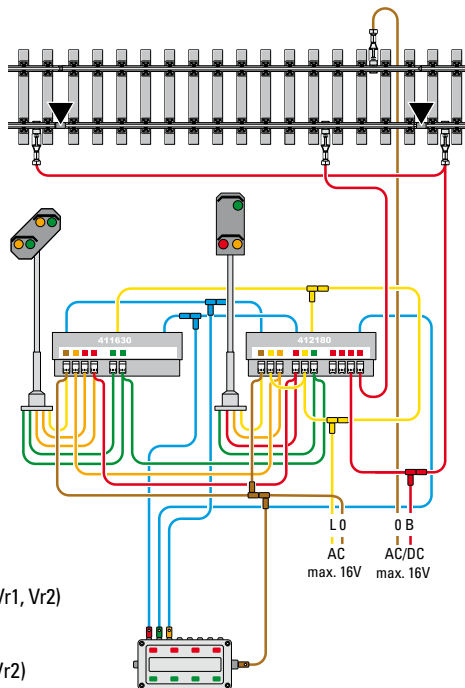
- Darstellbare Signalbilder: Hp0, Hp1
 Possible signal aspects: Hp0 (stop), Hp1 (go)
 Figures de signal pouvant être représentées: Hp0, Hp1
 Weer te geven seinbeelden: Hp0, Hp1
 Aspectos de señal reproducibles: Hp0, Hp1
 Aspetti di segnalamento raffigurabili: Hp0, Hp1

3. Konventioneller Anschluss von 56136
 Conventional connections for 56136
 Raccordement conventionnel de 56136
 Conventionele aansluiting van 56136
 Conexión convencional de 56136
 Collegamento tradizionale di un 56136



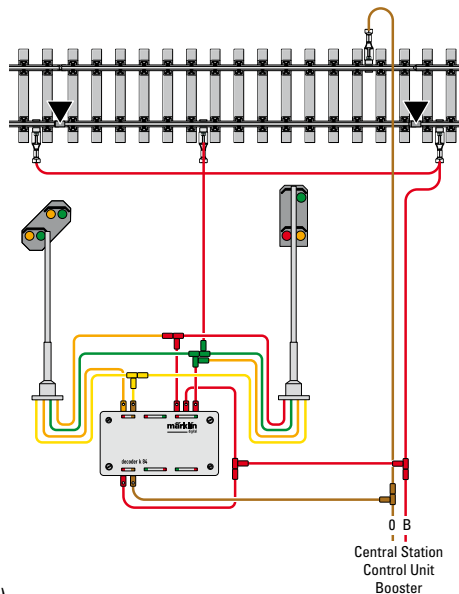
Darstellbare Signalbilder: Hp0, Hp2 (Vr0, Vr2)
 Possible signal aspects: Hp0, Hp2 (Vr0, Vr2)
 Figures de signal pouvant être représentées: Hp0, Hp2 (Vr0, Vr2)
 Weer te geven seinbeelden: Hp0, Hp2 (Vr0, Vr2)
 Aspectos de señal reproducibles: Hp0, Hp2 (Vr0, Vr2)
 Aspetti di segnalamento raffigurabili: Hp0, Hp2 (Vr0, Vr2)

4. Konventioneller Anschluss von 56136
 Conventional connections for 56136
 Raccordement conventionnel de 56136
 Conventionele aansluiting van 56136
 Conexión convencional de 56136
 Collegamento tradizionale di un 56136



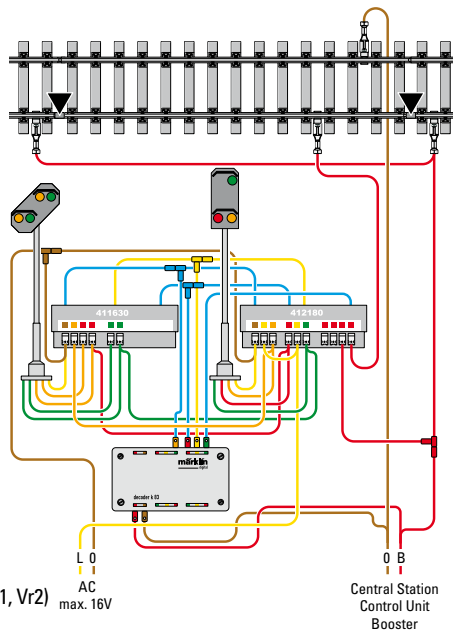
Darstellbare Signalbilder: Hp0, Hp1, Hp2 (Vr0, Vr1, Vr2)
 Possible signal aspects: Hp0, Hp1, Hp2 (Vr0, Vr1, Vr2)
 Figures de signal pouvant être représentées: Hp0, Hp1, Hp2 (Vr0, Vr1, Vr2)
 Weer te geven seinbeelden: Hp0, Hp1, Hp2 (Vr0, Vr1, Vr2)
 Aspectos de señal reproducibles: Hp0, Hp1, Hp2 (Vr0, Vr1, Vr2)
 Aspetti di segnalamento raffigurabili: Hp0, Hp1, Hp2 (Vr0, Vr1, Vr2)

5. Digitaler Anschluss von 56136
 Digital connections for 56136
 Raccordement digital de 56136
 Digitale aansluiting van 56136
 Conexión digital de 56136
 Collegamento digitale di un 56136



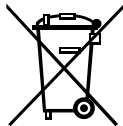
- Darstellbare Signalbilder: Hp0, Hp2 (Vr0, Vr2)
 Possible signal aspects: Hp0, Hp2 (Vr0, Vr2)
 Figures de signal pouvant être représentées: Hp0, Hp2 (Vr0, Vr2)
 Weer te geven seinbeelden: Hp0, Hp2 (Vr0, Vr2)
 Aspectos de señal reproducibles: Hp0, Hp2 (Vr0, Vr2)
 Aspetti di segnalamento raffigurabili: Hp0, Hp2 (Vr0, Vr2)

6. Digitaler Anschluss von 56136
 Digital connections for 56136
 Raccordement digital de 56136
 Digitale aansluiting van 56136
 Conexión digital de 56136
 Collegamento digitale di un 56136



Darstellbare Signalbilder: Hp0, Hp1, Hp2 (Vr0, Vr1, Vr2)
 Possible signal aspects: Hp0, Hp1, Hp2 (Vr0, Vr1, Vr2)
 Figures de signal pouvant être représentées: Hp0, Hp1, Hp2 (Vr0, Vr1, Vr2)
 Weer te geven seinbeelden: Hp0, Hp1, Hp2 (Vr0, Vr1, Vr2)
 Aspectos de señal reproducibles: Hp0, Hp1, Hp2 (Vr0, Vr1, Vr2)
 Aspetti di segnalamento raffigurabili: Hp0, Hp1, Hp2 (Vr0, Vr1, Vr2)

Gebr. Märklin & Cie. GmbH
Stuttgarter Str. 55 - 57
73033 Göppingen
Germany
www.maerklin.com




www.maerklin.com/en/imprint.html

607413/0413/Sm6Na
Änderungen vorbehalten
© Gebr. Märklin & Cie. GmbH